

## Betriebsanleitung Dampflokomotive S 2/6



Die Königlich Bayerische Staatsbahn beschloss 1905, speziell für Schnellfahrversuche eine Lokomotive beim Hauslieferanten Maffei in München bauen zu lassen. Am 30. April 1906 stand die Lok dann erstmals unter Dampf und wurde ab Mai 1906 bei der bayrischen Landesausstellung in Nürnberg gezeigt.

Im Juli 1907 wurde schließlich bei Versuchsfahrten zwischen München und Augsburg die Rekordgeschwindigkeit von 154,4 km/h erreicht. Schneller war noch keine Dampflokomotive auf dem Europäischen Festland gefahren.

Nach den Rekordfahrten wurde die S 2/6 im normalen Schnellzugdienst von München, meistens auf der Augsburger Strecke, eingesetzt.

Im Jahr 1910 wurde die Lok an das Pfälzer Netz abgegeben und wurde 1925 ausgemustert. Die S 2/6 wurde jedoch nicht verschrotet, sondern im Herstellerwerk wieder aufgearbeitet und auf der Verkehrsausstellung in München gezeigt.

Nach Ende dieser Ausstellung ging die S 2/6 an das Verkehrsmuseum in Nürnberg, wo sie bis heute zu bestaunen ist.

## Operating Instructions

### Steam engine S 2/6

In 1905, the Royal Bavarian State Railway decided to order a locomotive from its supplier Maffei in Munich for high speed tests. On 30 April 1906, the locomotive was under steam for the first time and from May 1906 was presented at the Bavarian State Exhibition in Nuremberg.

In July 1907 the record speed of 154.4 km/h was reached during trial trips between Munich and Augsburg. No steam locomotive had even travelled faster on the European mainland.

Following the record trips the S 2/6 was deployed in the normal fast train service from Munich, mostly on the Augsburg line.

In 1910 the locomotive was handed over to the Palatinate network and was taken out of service in 1925. The S 2/6 was, however, not scrapped but reworked in the manufacturer's factory and presented at the transport exhibition in Munich.

After the end of this exhibition the S 2/6 was given to the transport museum in Nuremberg, where it can still be marvelled at today.

# Inhaltsverzeichnis

## Contents

---

<b>Benennung</b>	<b>Seite</b>
Allgemeine Montage- und Sicherheitshinweise .....	2
Arbeiten vor der Inbetriebnahme	
• Entnahme der Lok aus der Verpackung .....	4
• Zusatzbauteile montieren .....	4
Wartungsarbeiten	
Lokomotive	
• 1. Ölen .....	5
• 2. Gehäuse demontieren .....	6
• 3. Motor tauschen .....	6
• 4. Beleuchtungseinrichtung .....	6
• 5. Wartungsarbeiten an Radsätze, Getriebe, Fahrstelle und Kuppelgestänge .....	6
• 6. Kupplungsnormschacht tauschen .....	6
• 7. Haftreifen tauschen .....	6
• 8. Schleiferwechsel bei Wechselstromausführung .....	6
Tender	
• 9. Gehäuse demontieren .....	8
• 10. Tender von Lok trennen .....	8
• 11. Platine erneuern/ausbauen .....	8
• 12. Kabelbaumkupplung demontieren .....	8
• 13. Wartungsarbeiten an Radsätze und Drehgestelle .....	8
• 14. Kupplungsnormschacht tauschen .....	8
• 15. Premium-Digitaldecoder tauschen .....	8
• 16. Digitalbetrieb .....	8
Ersatzteilliste .....	14
Bestellhinweis	
• Bestellbeispiel .....	17
<b>Allgemeine Montage- und Sicherheitshinweise</b>	
• Diese Bedienungsanleitung beschreibt sämtliche Arbeitsvorgänge die zur Wartung und Instandhaltung notwendig sind. Bitte lesen Sie diese Bedienungsanleitung bevor Sie mit den Arbeiten beginnen.	
• Bei unsachgemäßem Umgang mit elektrischen Bauteilen können diese zerstört werden. Für entsprechende Arbeiten (z.B. Platinenwechsel) können Sie sich an Ihren Fachhändler oder den Hersteller wenden.	
• Bei den folgenden Wartungsarbeiten ist die jeweilige Demontage beschrieben, der Zusammenbau ist in umgekehrter Reihenfolge auszuführen.	
• Die folgenden Wartungsarbeiten sind bei Gleich- und Wechselstrom-Ausführungen fast identisch. Im Ausnahmefall wird im entsprechenden Textabschnitt Bezug genommen.	
• Achten Sie beim Zerlegen der Lokomotive auf die Einbaulage der entsprechenden Bauteile. Wird ein Bauteil falsch eingebaut kann dieses zerstört werden oder es kommt zu Funktionsstörungen im Betrieb.	



<b>Description</b>	<b>Page</b>
General assembly and safty information .....	3
Work to be performed before starting up	
• Removing the locomotive from the packaging .....	4
• Fitting additional parts .....	4
Maintenance work	
Locomotive	
• 1. Lubricating .....	10
• 2. Dismantling housing .....	10
• 3. Exchanging the engine .....	10
• 4. Light fittings .....	10
• 5. Maintenance work on wheelsets, gears, bogies and coupling rods .....	10
• 6. Exchanging the coupler pocket .....	10
• 7. Exchanging the traction tires .....	10
• 8. Exchanging the sliding contact of the ACversion .....	10
Tender	
• 9. Dismantling housing .....	12
• 10. Disconnect the tender from the locomotive .....	12
• 11. Replace/exchanging the circuit board .....	12
• 12. Dismantle the cable harness coupling .....	12
• 13. Maintenance work on wheelsets and bogie .....	12
• 14. Exchanging the coupler pocket .....	12
• 15. Exchanging the premium digital decoder .....	12
• 16. Digital operation .....	12
Spare parts list .....	14
Order notice	
• Order example .....	17

### **General assembly and safety information**

- These operating instructions describe all work steps necessary for maintenance and repair. Please read these operating instructions carefully before you start with your work.
- In the case of incorrect handling of electrical components, they may be destroyed. Please ask your specialist dealer to help with the necessary work (e.g. changing circuit boards).
- In the case of maintenance work, the disassembly is described below, to re-assemble the tractor reverse the work steps.
- The maintenance work described below is virtually identical for direct current and alternating current models. If there are any differences these will be pointed out specifically.
- When dismantling the locomotive make a note of the mounted position of the individual parts. An incorrectly mounted part can be destroyed or operation can be disrupted.

## Arbeiten vor der Inbetriebnahme Work to be performed before starting up

---

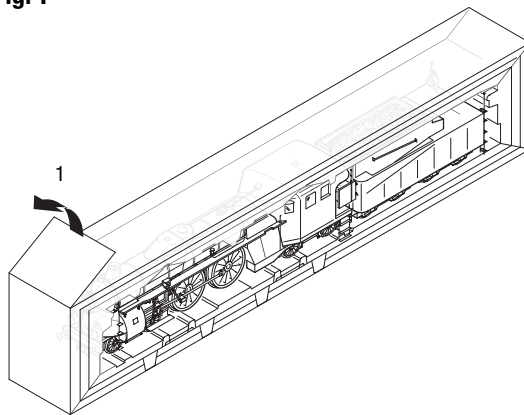
### Entnahme der Lok aus der Verpackung (Fig. 1)

Deckel der Verpackung öffnen. Kunststoff-Schutzverpackung mit Lok entnehmen und auf einen Tisch oder ähnliches abstellen. Lasche (1) lösen, Deckel und Seitenteile der Schutzverpackung wegklappen, Lok entnehmen.

### Withdrawal of Engine from Packaging (Fig. 1)

Open package lid. Take out plastics protecting package with engine and put it down on a table or similar item. Loosen latch (1), fold away lid and side parts of protecting package, take out engine and take out engine.

Fig. 1



---

### Zusatzbauteile montieren (Fig. 2)

In der Verpackung sind zusätzliche Bauteile lose beigelegt. Siehe Seite 19, Pos. 134.

- 7 = 2 x Bügelkupplung

Werden die Bauteile aus dem Zurüstbeutel für Vitrinenmodelle montiert, ist die Lok nicht mehr für den Fahrbetrieb geeignet.

- 1 = 2 x Aufstiegsleiter Führerhaus li./re.
- 2 = 1 x Bremsschlauch links, Westinghouse
- 3 = 2 x Haken
- 4 = 2 x Kolbenstangenschutzrohr
- 5 = 2 x Kupplungsimitat
- 6 = 1 x Schienenräumer hinten

### Fitting additional parts (Fig. 2)

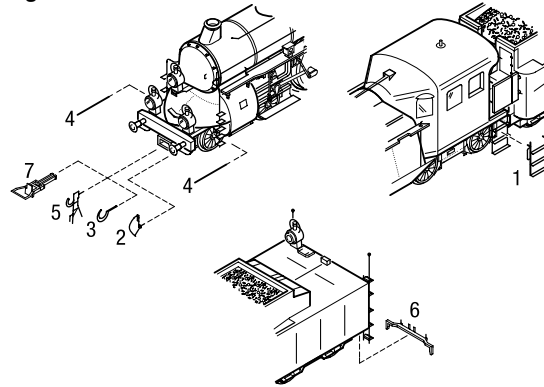
Accessory parts have been loosely enclosed in the packaging. See page 19, position 134.

- 7 = 2 x bow coupling

If the components from the add-on bag for display models are mounted, then the engine will no longer be suitable for operation.

- 1 = 2 x Ladder drivers cabin
- 2 = 1 x Air-brake hose left, Westinghouse
- 3 = 2 x Hook
- 4 = 2 x Piston rod protective tube
- 5 = 2 x Imitation coupling
- 6 = 1 x Chassis cover dummy

**Fig. 2**



**1. Ölen (Fig. 3)**

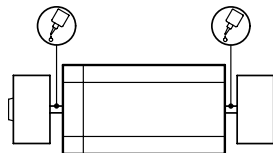
Der Motor und die Lagerstellen der Radsätze können an den gekennzeichneten Punkten sparsam mit Öl der Modellbaubranche geölt werden. Zum Ölen des Motors ist das Gehäuse abzunehmen, siehe Seite 6, Punkt 2.

**1. Lubricating (Fig. 3)**

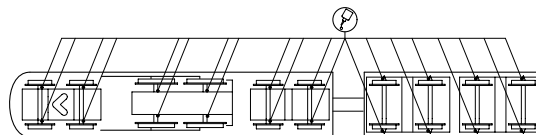
The engine and the wheelset bearings may be sparingly lubricated at the marked places with oil used for model making purposes. In order to lubricate the engine, remove the housing, compare page 6, item 2.

**Fig. 3**

Motor  
Engine



Räder  
Wheels



## Wartungsarbeiten an der Lok

---

### 2. Gehäuse demontieren (Fig. 4)

Steuerstange (44) aushängen. Schmierpumpen (45) unter Führerhaus entfernen. An der Gehäuseunterseite 3 Schrauben (14) herausdrehen und Gehäuse (03) nach oben abnehmen.

### 3. Motor tauschen (Fig. 4)

Gehäuse (03) demontieren, siehe Punkt 3. Motor (11) nach oben herausziehen. Verkabelung am Motor ablöten.

**Achtung:** Beim Ausbau des Motors muss auf die Verkabelung geachtet werden – sonst falsche Fahrtrichtung.

### 4. Beleuchtungseinrichtung (Fig. 4)

Diese Lokomotive ist, bis auf die Führerhausbeleuchtung, mit wartungsfreien Leuchtdioden ausgestattet. Bei einem eventuellen Defekt der Leuchtdioden wenden Sie sich bitte an Ihren Fachhändler oder den Hersteller.

Glühbirne Führerhaus: Befestigungsschraube (07) herausdrehen. Platine (06) abnehmen und das Kabel entfernen. Befestigungsschraube (04) herausdrehen und Führerhaus (01) nach oben abnehmen. Abdeckung (02) abziehen und Glühbirne mit Kabel aus dem Gehäuse herausziehen.

### 5. Wartungsarbeiten an Radsätze, Getriebe, Drehgestelle und Kuppelgestänge (Fig. 4)

Bei Wartungsarbeiten an den Radsätzen (23 bzw. 33) oder dem unteren Getriebe muss das Bremsgestänge (28 bei DC, 29 bei AC) abgenommen werden. Die Schrauben (16) herausdrehen und den Aschekasten (15) abnehmen. Dann die Befestigungsschrauben (22) herausdrehen und die Getriebeabdeckung (21) ausklipsen.

Für Wartungsarbeiten am oberen Getriebe muss das Gehäuse (03) abgenommen werden, siehe Punkt 3. Die Getriebeabdeckung (08) ausklipsen und Schneckenrad (09) mit Kreuzgelenk (10) entnehmen.

Die Radsätze (19) können auch ohne Demontage der Drehgestelle (18 bzw. 32) ausgeklipst werden.

Zur Demontage des vorderen Drehgestells (32) die Bundschraube (25) herausdrehen und Drehgestell abnehmen.

Zur Demontage des hinteren Drehgestells (18) das Gehäuse (03) abnehmen, siehe Punkt 3. Die Sechskantschraube (20), durch Gegenhalten der Bundschraube (12) mit einem geeigneten Schraubendreher, herausdrehen und das Drehgestell abnehmen.

Die Demontage des Kuppelgestänges (27 bzw. 34) wird nicht empfohlen, da es sich hier um eine konstruktiv komplexe Mechanik handelt. Falls Sie dennoch das Kuppelgestänge demontieren, bitten wir Sie genau darauf zu achten, wo und wie jedes Einzelteil montiert war. Die Einbaulage können Sie auch aus der Ersatzteilgrafik auf Seite 14 entnehmen.

### 6. Kupplungsnormschacht tauschen (Fig. 4)

Vorderes Drehgestell (32) demontieren, siehe Punkt 5. Befestigungsschrauben (36) herausdrehen und Halteplatte (37) abnehmen. Bügelkupplung (38) aus Kupplungsnormschacht (39) ausklipsen.

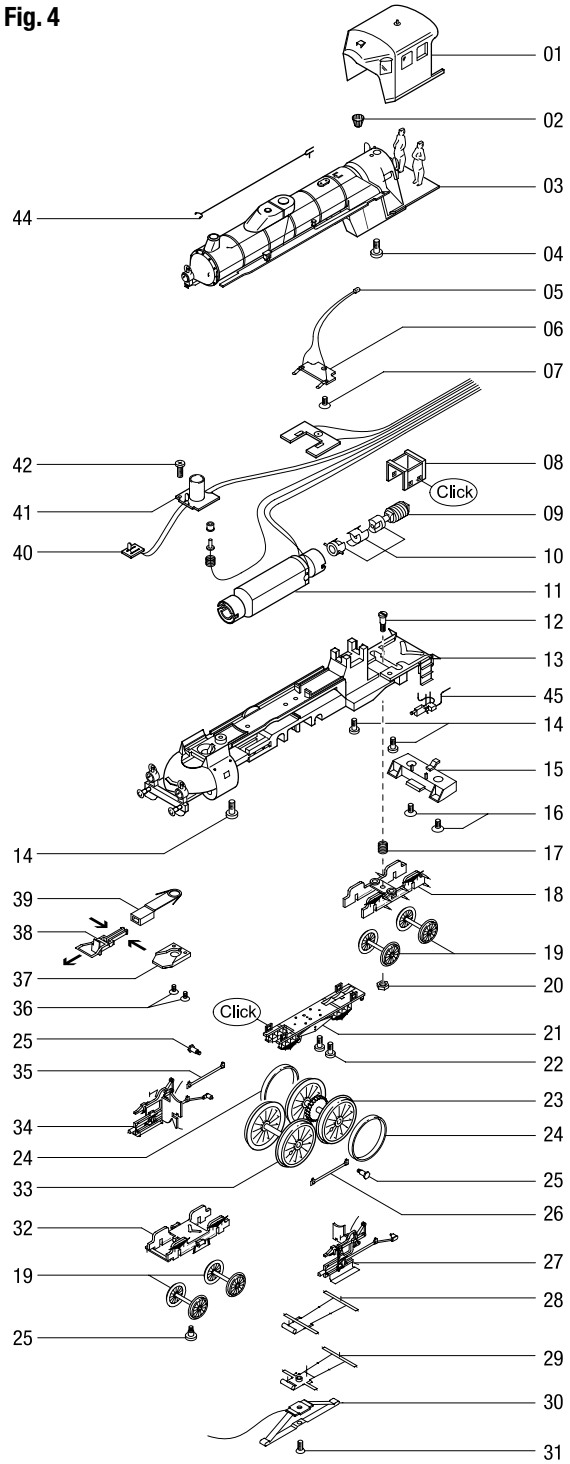
### 7. Haftreifen tauschen (Fig. 4)

Sechskantbundschraube (25) herausdrehen. Kuppelstange (26 bzw. 35) zur Seite schieben und Haftreifen (24) wechseln.

### 8. Schleiferwechsel bei Wechselstromausführung (Fig. 4)

Befestigungsschraube (31) des Schleifers (30) herausdrehen, Kabel am Schleifer ablöten und Schleifer abnehmen.

**Fig. 4**



## Wartungsarbeiten am Tender

---

### 9. Gehäuse demontieren (Fig. 5)

Die Schrauben (02) herausdrehen und Gehäuse (01) nach oben abnehmen.

### 10. Tender von Lok trennen (Fig. 5)

Soll der Tender von der Lok getrennt werden, muss die Platine (06) und die Kabelbaumkupplung (17 bis 21) demontiert werden, siehe Punkt 11 und 12.

### 11. Platine erneuern/ausbauen (Fig. 5)

Gehäuse demontieren, siehe Punkt 9. Befestigungsschrauben (03) herausdrehen und Platine (06) nach oben abnehmen. Sämtliche Kabel durch Abziehen der Kabelhalter (07) entfernen. Bitte kennzeichnen Sie sich wo die einzelnen Kabel befestigt waren.

**Achtung:** Wird die Platine zum Trennen von Tender und Lok ausgebaut, müssen nur die Kabel an der Platine entfernt werden, die am Tender angeschlossen sind.

### 12. Kabelbaumkupplung demontieren (Fig. 5)

Gehäuse demontieren, siehe Punkt 9. Schraube (12) herausdrehen und Drehgestell (15) abnehmen. Dann Schraube (16) herausdrehen und den Tender von der Kabelbaumkupplung (17 bis 21) trennen. Abdeckung (21) nach oben abnehmen. Die Feder (19) aushängen und Unterteil (17) abnehmen.

### 13. Wartungsarbeiten an Radsätze und Drehgestelle (Fig. 5)

Die Radsätze (13) können auch ohne Demontage des Drehgestells ausgeklipst werden. Der Ausbau des vorderen bzw. hinteren Drehgestells sind identisch. Befestigungsschraube (12) herausdrehen und das Drehgestell (11, 15) abnehmen. Bremsgestänge (14) abziehen und ein (DC) bzw. zwei (AC) Kabel am Drehgestell ablöten. Bitte kennzeichnen Sie sich wo die einzelnen Kabel befestigt waren, sonst besteht Kurzschlussgefahr!

### 14. Kupplungsnormschacht tauschen (Fig. 5)

Hinteres Drehgestell demontieren, siehe Punkt 14. Befestigungsschraube (12) herausdrehen. Kupplungsnormschacht (10) abnehmen und Bügelkupplung (09) ausklippen.

### 15. Premium-Digitaldecoder tauschen (Fig. 5)

Gehäuse demontieren, siehe Punkt 9. Premium-Digitaldecoder (21) abziehen und neuen einstecken.

### 16. Digitalbetrieb (Fig. 5)

#### Wechselstrom-Ausführung

Lokomotiven in Wechselstrom-Ausführung AC werden serienmäßig mit Premium-Digitaldecoder (23) ausgeliefert. Der Decoder erkennt die Betriebsart (analog/digital) selbstständig. Soll der Decoder umprogrammiert werden, liegt die Einbau- und Betriebsanleitung Premium-Digitaldecoder bei.

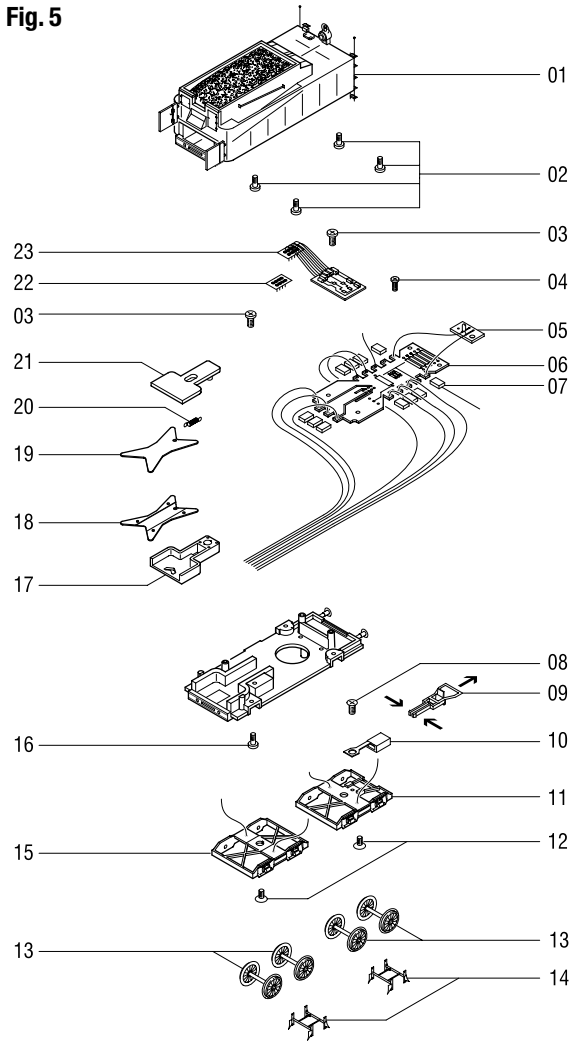
Der Decoder ist werkseitig auf Adresse 03 eingestellt.

#### Gleichstrom-Ausführung

Gehäuse demontieren, siehe Punkt 9. Blindstecker (22) abziehen und Digitaldecoder einstecken. Den richtigen Einbau des Digitaldecoders, dessen Einsteckrichtung und Programmierung entnehmen Sie der Betriebsanleitung des Decoderherstellers. Nach Einstecken des Digitaldecoders ist die Funktion des Lichtes zu prüfen. Wenn keine Lichtfunktion – Stecker um 180° drehen.



**Fig. 5**



## Maintenance works on the loco

---

### 2. Dismantle housing (Fig. 4)

Unhook the reversing rod (44). Remove the lubricating pumps (45) from under the driver's cab. Unscrew the 3 screws (14) on the underside of the housing and remove the housing (03) from the top.

### 3. Replace engine (Fig. 4)

Dismantle the housing (03), see item 3. Pull out the engine (11) from the top. Unsolder the wiring on the engine.

**Attention:** When dismantling the engine, note the wiring layout - otherwise incorrect direction of travel.

### 4. Light fittings (Fig. 4)

Apart from the driver's cab lighting, this locomotive is fitted with maintenance-free light-emitting diodes. If a defect occurs in the light-emitting diodes, please contact your specialist dealer or the manufacturer.

Driver's cab bulb: Unscrew the fixing screw (07).

Remove the printed circuit board (06) and remove the cable.

Unscrew the fixing screw (04) and remove the driver's cab (01) from the top.

Pull off the cover (02) and pull the bulb and cable out of the housing.

### 5. Maintenance work on wheelsets, gears, bogies and coupling rods (Fig. 4)

The brake rigging (28 in DC, 29 in AC) must be removed for maintenance work on the wheelsets (23 and 33) or the lower gears. Undo the screws (16) and remove the ash pan (15). Then undo the fixing screws (22) and unclip the gears cover (21).

For maintenance work on the upper gears, the housing (03) must be removed, see item 3. Unclip the gears cover (08) and remove the worm gear (09) with universal joint (10).

The wheelsets (19) can also be unclipped without dismantling the bogie (18 or 32).

To dismantle the front bogie (32), unscrew the flange bolt (25) and remove the bogie.

To dismantle the rear bogie (18), take off the housing (03), see item 3. Unscrew the hexagon head cap screw (20) by pressing against the flange bolt (12) with a suitable screwdriver, and remove the bogie.

Dismantling the coupling rod (27 or 34) is not recommended, as the mechanics are complex. However, if you do dismantle the coupling rods, please precisely note where and how each individual part was fitted.

The installation position is also given in the spare parts diagram on page 14.

### 6. Replace the standard coupling shaft (Fig. 4)

Dismantle the front bogie (32), see item 5. Undo the fixing screws (36) and remove the retaining plate (37).

Unclip the stirrup coupling (38) from the standard coupling shaft (39).

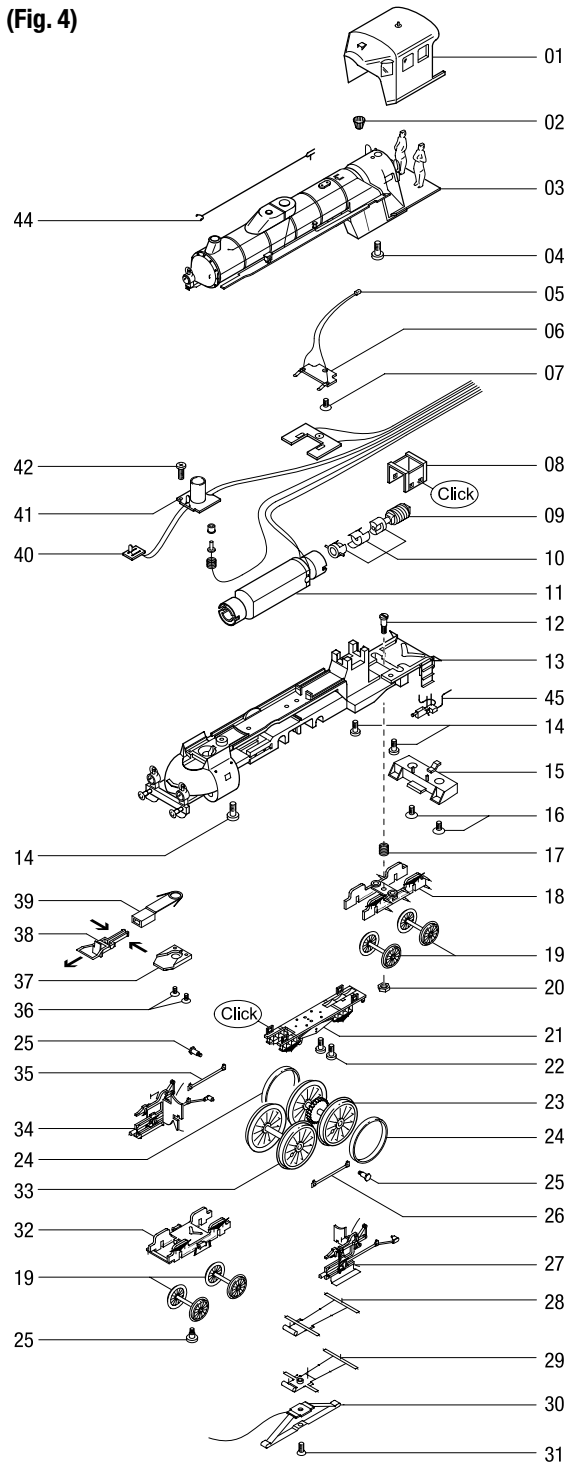
### 7. Replace the traction tyres (Fig. 4)

Unscrew the hexagon head cap screw (25). Push the coupling rod (26 or 35) to the side and replace the traction tyres (24).

### 8. Replace slider in alternating current version (Fig. 4)

Undo the fixing screw (31) of the slider (30), unsolder the cable on the slider and remove the slider.

(Fig. 4)



## Maintenance works on the tender

---

### 9. Dismantle housing (Fig. 5)

Undo the screws (02) and take out the housing (01) from the top.

### 10. Disconnect the tender from the locomotive (Fig. 5)

If the tender is to be disconnected from the locomotive, the printed circuit board (06) and the cable harness coupling (17 to 21) must be dismantled, see item 11 and 12.

### 11. Renew/remove printed circuit board (Fig. 5)

Dismantle the housing, see item 9. Undo the fixing screws (03) and take out the printed circuit board (06) from the top. Remove all cables by pulling off the cable support (07). Please mark where the individual cables were fixed.

**Attention:** If the printed circuit board is dismantled to disconnect the tender and locomotive, only the cables at the printed circuit board which are connected to the tender have to be removed.

### 12. Dismantle cable harness coupling (Fig. 5)

Dismantle housing, see item 9. Undo screw (12) and remove the bogie (15). Then undo screw (16) and disconnect the tender from the cable harness coupling (17 to 21). Take off the cover (21) from above. Unhook the springs (19) and remove the lower section (17).

### 13. Maintenance work on wheelsets and bogie (Fig. 5)

The wheelsets (13) can also be unclipped without dismantling the bogie. The front and rear bogie are dismantled in exactly the same way. Undo the fixing screw (12) and remove the bogie (11, 15). Pull off the brake rigging (14) and unsolder one (DC) or two (AC) cables at the bogie. Please mark where the individual cables were fixed, otherwise there is a risk of a short circuit!

### 14. Replace standard coupling shaft (Fig. 5)

Dismantle the rear bogie, see item 14. Undo the fixing screw (12). Take off the standard coupling shaft (10) and unclip the stirrup coupling (09).

### 15. Replace the premium digital decoder (Fig. 5)

Dismantle the housing, see item 9. Pull off the premium digital decoder (21) and plug in the new one.

### 16. Digital operation (Fig. 5)

#### Alternating current version

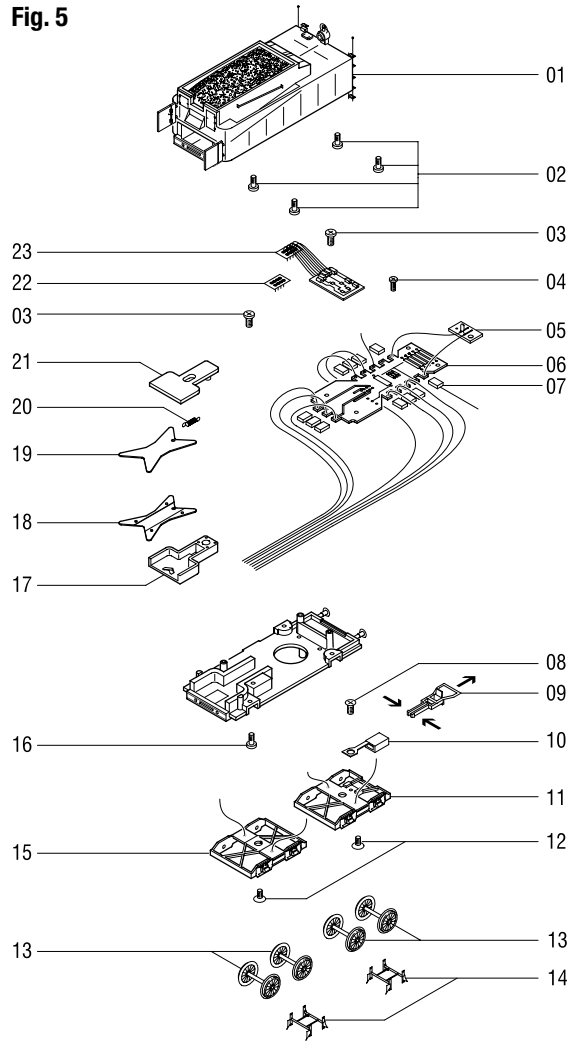
Locomotives of the alternative current version AC are supplied with a premium digital decoder (23) as a standard. The decoder recognises the type of operation (analog/digital) independently. If the decoder is reprogrammed, refer to the installation and operating instructions for the premium digital decoder.

The decoder is set to address 03 in the factory.

#### Direct current version

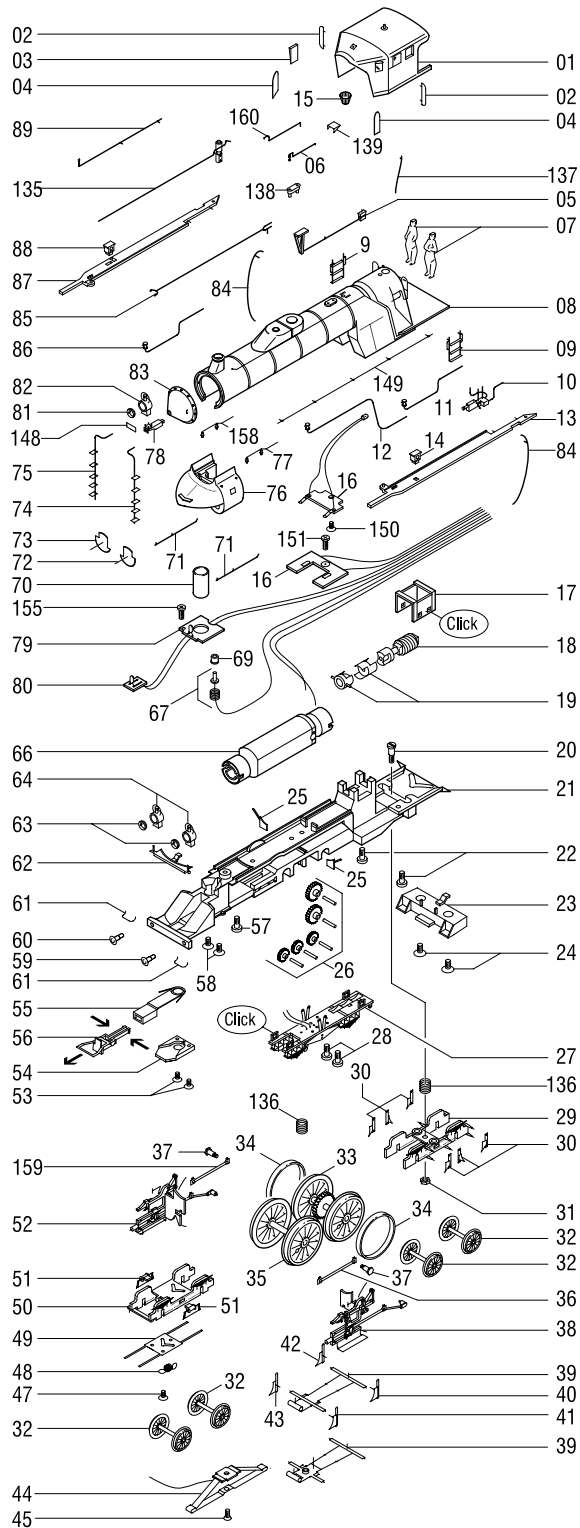
Dismantle the housing, see item 9. Pull off the dummy plug (22) and plug in the digital decoder. Correct installation of the digital decoder, its plug-in direction and programming are given in the digital decoder manufacturer's operating instructions. After plugging in the digital decoder, check that the light functions. If the light does not function, rotate the connector by 180°.

**Fig. 5**



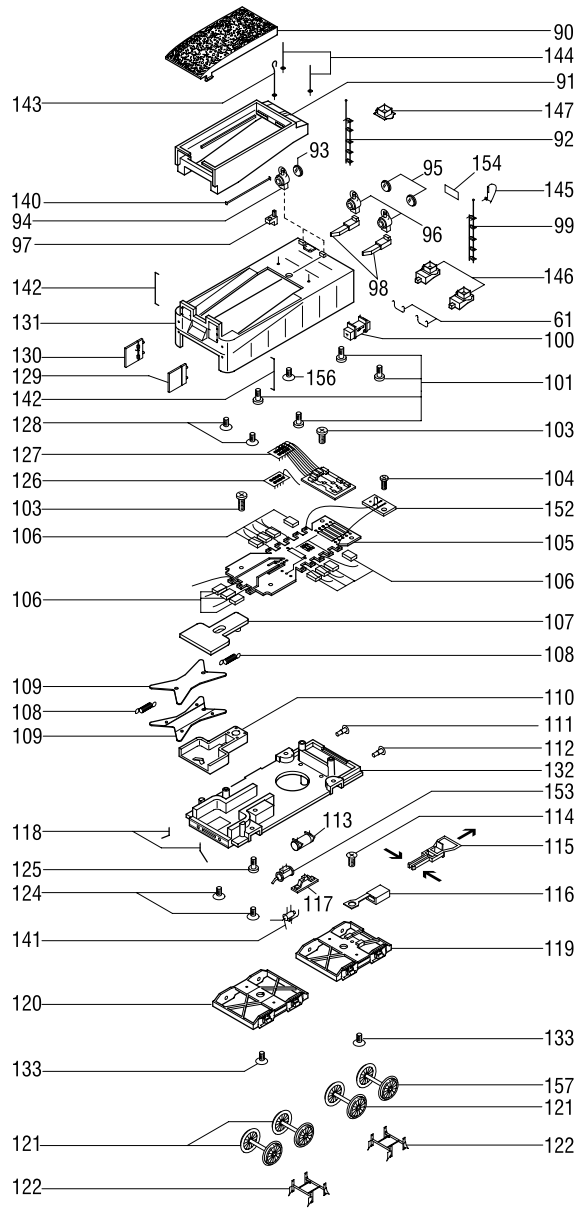
## Ersatzteilliste Dampflokomotive S 2/6 Spare Parts List Steam engine S 2/6

Gleichstrom / Wechselstrom      D.C. current / A.C. current  
Lokomotive / Locomotive



Gleichstrom / Wechselstrom  
Tender / Tender

D.C. current / A.C. current



## Ersatzteilliste Dampflokomotive S 2/6 Spare Parts List Steam engine S 2/6

Pos.	Bestell Nr. Order no.	Benennung	Description
1	0650.50.01	Führerhaus 0650/0651	Drivers cabin 0650/0651
	0652.50.01	Führerhaus 0652/0653	Drivers cabin 0652/0653
	0654.50.01	Führerhaus 0654/0655	Drivers cabin 0654/0655
2	0650.50.02	Windabweiser	Windshield
3	0650.50.03	Fenster Führerhaus	Window drivers cabin
4	0650.50.04	Frontfenster Führerhaus	Front window drivers cabin
5	0650.50.04	Geschwindigkeitsmesser	Speedometer
6	0650.50.06	Pfeife	Pipe
	0652.50.06	Pfeife	Pipe
	0654.50.06	Pfeife	Pipe
7	0650.50.07	Lokführer und Heizer	Driver
8	0650.50.08	Kessel 0650/0651	Boiler 0650/0651
	0652.50.08	Kessel 0652/0653	Boiler 0652/0653
	0654.50.08	Kessel 0654/0655	Boiler 0654/0655
9	0650.50.09	Leiter 0650/0651	Step 0650/0651
	0652.50.09	Leiter 0652/0653	Step 0652/53
	0654.50.09	Leiter 0654/0655	Step 0654/0655
10	0650.50.10	Schmierpumpe Führerhaus	Pump drivers cabin
	0652.50.10	Schmierpumpe Führerhaus	Pump drivers cabin
11	0650.50.11	Leitung 1	Hose 1
	0652.50.11	Leitung 1	Hose 1
12	0654.50.12	Leitung 2	Hose 2
13	0650.50.13	Umlauf links 0650/0651	Walk way left 0650/0651
	0652.50.13	Umlauf links 0652/0653	Walk way left 0652/0653
	0654.50.13	Umlauf links 0654/0655	Walk way left 0654/0655
14	0650.50.14	Pumpe	Pump
15	0650.50.15	Abdeckung	Cover
16	0650.50.16	Kontakt Platte	Contact
17	0650.50.17	Halterung für Schnecke	Holder for worm
18	0650.50.18	Schnecke	Worm
19	0650.50.19	Kardan	Cardan
20	0650.50.20	Schraube	Srew
21	0650.50.21	Fahrgestell 0650/0651	Chassis 0650/0651
	0652.50.21	Fahrgestell 0652/0653	Chassis 0652/0653
	0654.50.21	Fahrgestell 0654/0655	Chassis 0654/0655
22	0650.50.22	Schraube	Srew
23	0650.50.23	Aschekasten	Ash tray
24	0650.50.24	Schraube	Srew
25	0650.50.25	Kesselstütze 0650/0651	Holder f. folder 0650/0651
	0652.50.25	Kesselstütze 0652/0653	Holder f. folder 0652/0653
	0654.50.25	Kesselstütze 0654/0655	Holder f. folder 0654/0655
26	0650.50.26	Zahnradatz kpl.	Gears cpl.
27	0650.50.27	Getriebeabdeckung 0650	Gear box cover 0650
	0652.50.27	Getriebeabdeckung 0652	Gear box cover 0652
	0654.50.27	Getriebeabdeckung 0654	Gear box cover 0654
28	0650.50.28	Schraube	Srew
29	0650.50.29	Drehgestell Führerhaus 0650	Bogie drivers cabin 0650
	0652.50.29	Drehgestell Führerhaus 0652	Bogie drivers cabin 0652
	0654.50.29	Drehgestell Führerhaus 0654	Bogie drivers cabin 0654
30	0650.50.30	Bremsbacken Drehgest. 0650	Brake 0650
	0652.50.30	Bremsbacken Drehgest. 0652	Brake 0652
	0654.50.30	Bremsbacken Drehgest. 0654	Brake 0654
31	0650.50.31	Schraube	Srew
32	0650.50.32	Radsatz DC 0650	Wheelset DC 0650
	0651.50.32	Radsatz AC 0651	Wheelset AC 0651
	0652.50.32	Radsatz DC 0652	Wheelset DC 0652
	0652.50.32	Radsatz AC 0653	Wheelset AC 0653
	0652.50.32	Radsatz DC 0654	Wheelset DC 0654
	0653.50.32	Radsatz AC 0655	Wheelset AC 0655
33	0650.50.33	Rads. m. Haftreifen 0650 DC	Wheelset w/traction tire DC 0650
	0651.50.33	Rads. m. Haftreifen 0651 AC	Wheelset w/traction tire AC 0651
	0652.50.33	Rads. m. Haftreifen 0652 DC	Wheelset w/traction tire DC 0652
	0653.50.33	Rads. m. Haftreifen 0653 AC	Wheelset w/traction tire AC 0653
	0652.50.33	Rads. m. Haftreifen 0654 DC	Wheelset w/traction tire DC 0654
	0653.50.33	Rads. m. Haftreifen 0655 AC	Wheelset w/traction tire AC 0655
34	0650.50.34	Haftreifen	Traction tire
35	0650.50.35	Radsatz DC 0650	Wheelset DC 0650
	0651.50.35	Radsatz AC 0651	Wheelset AC 0651
	0652.50.35	Radsatz DC 0652	Wheelset DC 0652
	0653.50.35	Radsatz AC 0653	Wheelset AC 0653
	0652.50.35	Radsatz DC 0654	Wheelset DC 0654
	0653.50.35	Radsatz AC 0655	Wheelset AC 0655





Pos.	Bestell Nr. Order no.	Benennung	Description
36	0650.50.36	Kuppelstange links	Couple rod left
37	0650.50.37	Schraube	Screw
38	0650.50.38	Steuerung li. m. Träger kpl.	Rods left cpl.
	0652.50.38	Steuerung li. m. Träger kpl.	Rods left cpl.
	0654.50.38	Steuerung li. m. Träger kpl.	Rods left cpl.
39	0650.50.39	Bremsgestänge DC	Brake linkage DC
	0651.50.39	Bremsgestänge AC	Brake linkage AC
	0652.50.39	Bremsgestänge DC	Brake linkage DC
	0653.50.39	Bremsgestänge AC	Brake linkage AC
	0654.50.39	Bremsgestänge DC	Brake linkage DC
	0655.50.39	Bremsgestänge AC	Brake linkage AC
40	0650.50.40	Bremsbacken hi. li.	Brake rear left
	0652.50.40	Bremsbacken hi. li.	Brake rear left
	0654.50.40	Bremsbacken hi. li.	Brake rear left
41	0650.50.41	Bremsbacken vo. li.	Brake front left
	0652.50.41	Bremsbacken vo. li.	Brake front left
	0654.50.41	Bremsbacken vo. li.	Brake front left
42	0650.50.42	Bremsbacken hi. re.	Brake rear right
	0652.50.42	Bremsbacken hi. re.	Brake rear right
	0654.50.42	Bremsbacken hi. re.	Brake rear right
43	0650.50.43	Bremsbacken vo. re.	Brake front right
	0652.50.43	Bremsbacken vo. re.	Brake front right
	0654.50.43	Bremsbacken vo. re.	Brake front right
44	2225	Schleifer	Pic up shoe
45	0631.50.131	Schraube für Schleifer	Screw for pic up shoe
47	0650.50.45	Schraube für Drehgestell	Screw for bogie
48	0650.50.46	Scheibe	Washer
49	0650.50.47	Federplatte	Spring plate
50	0650.50.48	Drehgestell vorne	Bogie front
	0652.50.48	Drehgestell vorne	Bogie front
	0654.50.48	Drehgestell vorne	Bogie front
51	0650.50.49	Bremse	Brake
	0652.50.49	Bremse	Brake
	0654.50.49	Bremse	Brake
52	0650.50.50	Steuerung re. m. Träger	Rods right
	0652.50.50	Steuerung re. m. Träger	Rods right
	0654.50.50	Steuerung re. m. Träger	Rods right
53	0650.50.51	Schraube	Screw
54	0650.50.52	Abdeckung	Cover
55	0650.50.53	Kupplungsnormschacht vorne	Coupler pocket front
56	9952.50.00	Bügelkupplung	Standard coupler
57	0650.50.54	Gehäuseschraube	Screw
58	0650.50.55	Schraube	Screw
59	0650.50.56	Puffer flach	Buffer flat
	0652.50.56	Puffer flach	Buffer flat
	0654.50.56	Puffer flach	Buffer flat
60	0650.50.57	Puffer gewölbt	Buffer round
	0652.50.57	Puffer gewölbt	Buffer round
	0654.50.57	Puffer gewölbt	Buffer round
61	0650.50.58	Puffergriff	Handrail buffer
62	0650.50.59	Lichtleiter unten	Light bar below
63	0650.50.60	Lampenglas	Lamp glas
64	0650.50.61	Lampe unten	Lamp below
	0652.50.61	Lampe unten	Lamp below
	0654.50.61	Lampe unten	Lamp below
66	0650.50.63	Motor	Motor
67	0650.50.64	Anschlusskabel Rauchgener.	Wire for smoke unit
69	0650.50.66	Isolierhülse	Isolator washer
71	0650.50.68	Leitung Zylinder	Hose cylinder
72	0650.50.69	Zylinderabdeckung links	Cover cylinder left
	0654.50.69	Zylinderabdeckung links	Cover cylinder left
73	0650.50.70	Zylinderabdeckung rechts	Cover cylinder right
	0654.50.70	Zylinderabdeckung rechts	Cover cylinder right
74	0650.50.71	Leiter vorne links	Step front left
75	0650.50.72	Leiter vorne rechts	Step front right
76	0650.50.73	Zylinderblock kpl.	Cylinder cpl.
	0652.50.73	Zylinderblock kpl.	Cylinder cpl.
	0654.50.73	Zylinderblock kpl.	Cylinder cpl.
77	0650.50.74	Zylinderleitung 1	Cylinder hose 1
78	0650.50.75	Lichtleiter	Light bar
79	0650.50.76	Platine f. Licht vo. oben	PCB f. front light top
80	0650.50.77	Platine f. Licht vo. unten	PCB f. front light below

## Ersatzteilliste Dampflokomotive S 2/6 Spare Parts List Steam engine S 2/6

Pos.	Bestell Nr. Order no.	Benennung	Description
81	0650.50.78	Lampenglas	Lamp glas
82	0650.50.79	Lampe	Lamp
	0654.50.79	Lampe	Lamp
83	0650.50.80	Kesseltür	Boiler door
	0652.50.80	Kesseltür	Boiler door
	0654.50.80	Kesseltür	Boiler door
84	0650.50.81	Sandfallrohr li. und re.	Sandpipe li. und re.
85	0650.50.82	Steuerstange	Reversing rod
	0654.50.82	Steuerstange	Reversing rod
86	0650.50.83	Leitung	Hose
87	0650.50.84	Umlauf rechts 0650/0651	Walk way right 0650/0651
	0652.50.84	Umlauf rechts	Walk way right
	0654.50.84	Umlauf rechts	Walk way right
88	0650.50.85	Pumpe	Pump
89	0650.50.86	Leitung für Sanddom	Hose for sand
90	0650.50.87	Kohleeinsatz	Cole insert
91	0650.50.88	Tenderaufsatz	Tender frame
	0652.50.88	Tenderaufsatz	Tender frame
	0654.50.88	Tenderaufsatz	Tender frame
92	0650.50.89	Leiter rechts	Step right
93	0650.50.90	Lampenglas oben	Lamp glas top
94	0650.50.91	Lampe oben	Lamp top
	0652.50.91	Lampe oben	Lamp top
	0654.50.91	Lampe oben	Lamp top
95	0650.50.92	Lampenglas unten	Lamp glas below
96	0650.50.93	Lampe unten	Lampe below
	0652.50.93	Lampe unten	Lampe below
	0654.50.93	Lampe unten	Lampe below
97	0650.50.94	Lichtleiter oben	Light bar top
98	0650.50.95	Lichtleiter unten	Light bar below
99	0650.50.96	Leiter links	Step left
100	0650.50.97	Hebewinde	Winch
	0652.50.97	Hebewinde	Winch
	0654.50.97	Hebewinde	Winch
101	0650.50.98	Schraube Gehäuse	Screw body
102	0650.50.99	Schraube	Screw
103	0650.50.100	Schraube für Platine	Screw for PCB
104	0650.50.101	Schraube Platine Licht	Screw PCBN light
105	0650.50.102	Platine	PCB
106	0650.50.103	Kabelschuh	Cabel lug
107	0650.50.104	Abdeckung	Cover
108	0650.50.105	Feder	Spring
109	0650.50.106	Deichsel	Connecting plate
110	0650.50.107	Führung für Deichsel	Guid for connecting plate
111	0650.50.56	Puffer flach	Buffer flat
	0652.50.56	Puffer flach	Buffer flat
	0654.50.56	Puffer flach	Buffer flat
112	0650.50.57	Puffer gewölbt	Buffer round
	0652.50.57	Puffer gewölbt	Buffer round
	0654.50.57	Puffer gewölbt	Buffer round
113	0650.50.110	Luftkessel groß	Air tank
	0652.50.110	Luftkessel groß	Air tank
	0654.50.110	Luftkessel groß	Air tank
114	0650.50.111	Schraube	Screw
115	9952.50.00	Bügelkupplung	Standard coupler
116	0650.50.112	Normkupplungsschacht	Coupler pocket
117	0650.50.113	Bremsmechanik	Brake
	0652.50.113	Bremsmechanik	Brake
	0654.50.113	Bremsmechanik	Brake
118	0650.50.114	Luftleitung	Air hose
	0652.50.114	Luftleitung	Air hose
	0654.50.114	Luftleitung	Air hose
119	0650.50.115	Drehgestell kpl. hi.	Bogie cpl. rear
	0652.50.115	Drehgestell kpl. hi.	Bogie cpl. rear
	0654.50.115	Drehgestell kpl. hi.	Bogie cpl. rear
120	0650.50.116	Drehgestell kpl. vo.	Bogie cpl. front
	0652.50.116	Drehgestell kpl. vo.	Bogie cpl. front
	0654.50.116	Drehgestell kpl. vo.	Bogie cpl. front
121	0650.50.117	Radsatz DC	Wheelset DC
	0651.50.117	Radsatz AC	Wheelset AC
	0652.50.117	Radsatz DC	Wheelset DC



Pos.	Bestell Nr. Order no.	Benennung	Description
121	0653.50.117	Radsatz AC	Wheelset AC
	0654.50.117	Radsatz DC	Wheelset DC
	0655.50.117	Radsatz AC	Wheelset AC
122	0650.50.119	Bremse Drehgestell	Brake bogie
	0652.50.119	Bremse Drehgestell	Brake bogie
	0654.50.119	Bremse Drehgestell	Brake bogie
124	0650.50.121	Schraube	Screw
125	0650.50.122	Schraube	Screw
126	0530.99.34	Blindstecker	Blind plug
127	9750.50.00	Premium-Digitaldecoder	Premium digital decoder
128	0650.50.123	Schraube	Screw
129	0650.50.124	Türe links	Door left
	0652.50.124	Türe links	Door left
	0654.50.124	Türe links	Door left
130	0650.50.125	Türe rechts	Door right
	0652.50.125	Türe rechts	Door right
	0654.50.125	Türe rechts	Door right
131	0650.50.126	Tendergehäuse	Tender body
	0652.50.126	Tendergehäuse	Tender body
	0654.50.126	Tendergehäuse	Tender body
132	0650.50.127	Fahrgestell Tender	Chassis
	0652.50.127	Fahrgestell Tender	Chassis
	0654.50.127	Fahrgestell Tender	Chassis
133	0650.50.128	Schraube Drehgestell	Screw
134	0650.50.129	Zurüstbeutel	Add on bag
135	0650.50.130	Pumpe mit Leitung	Pump
136	0650.50.131	Feder	Spring
137	0650.50.132	Griffstange Führerhaus	Handrail
138	0650.50.133	Sicherheitsventil	Safety valve
139	0650.50.134	Abdeckung	Cover
140	0650.50.135	Werkzeug	Tool
141	0650.50.136	Bremsventil	Brake valve
	0652.50.136	Bremsventil	Brake valve
	0654.50.136	Bremsventil	Brake valve
142	0650.50.137	Griffstange Tender	Handrail tender
143	0650.50.138	Griffstange	Handrail
144	0650.50.139	Stütze	Holder
145	0650.50.140	Bremsschlauch Westinghouse	Air-brake hose Westinghouse
146	0650.50.141	Lampenhalter nur 0654/0655	Lamp holder only 0654/0655
147	0650.50.142	Lampenhalter oben	Lamp holder top
148	0652.50.143	Lokschild vorn	Sign loco front
149	0650.50.144	Griffstange Kessel	Handrail boiler
150	0650.50.145	Schraube	Screw
151	0650.50.146	Schraube	Screw
152	0650.50.147	Platine für Licht	PCB for light
153	0650.50.148	Luftkessel klein	Air tank small
	0652.50.148	Luftkessel klein	Air tank small
	0654.50.148	Luftkessel klein	Air tank small
154	0650.50.149	Schild Tender	Sign tender
155	0650.50.150	Schraube Platine	Screw PCB
156	0650.50.151	Schraube Tendaraufsatz	Tender frame
157	0650.50.152	Radsatz DC 0650	Wheelset DC 0650
	0651.50.152	Radsatz AC 0651	Wheelset AC 0651
	0652.50.152	Radsatz DC 0652	Wheelset DC 0652
	0653.50.152	Radsatz AC 0653	Wheelset AC 0653
	0654.50.152	Radsatz DC 0654	Wheelset DC 0654
	0655.50.152	Radsatz AC 0655	Wheelset AC 0655
158	0650.50.153	Zylinderleitung 2	Cylinder hose 2
159	0650.50.154	Kuppelstange rechts	Couple rod right
160	0650.50.155	Leitung	Hose

#### Bestellhinweis

Bei der Bestellung von Ersatzteilen muss die Ersatzteil Bestell-Nr. und die Benennung angegeben werden. Ist dies nicht der Fall, kann die Bestellung nicht bearbeitet werden.

#### Order notice

When ordering spare parts you must always state the order number and give the description. If you do not do this, the order cannot be processed.

#### Bestellbeispiel:

Position (66), Motor = 0650.50.63, Motor

#### Order example:

Position (66), Motor = 0650.50.63, Motor



Brawa Modellspielwarenfabrik GmbH & Co.  
Uferstraße 26-28 · D-73630 Remshalden  
Telefon +49 (0) 7151 - 97 93 50  
Telefax +49 (0) 7151 - 7 46 62  
[www.brawa.de](http://www.brawa.de)

---

0650.50.155 / 08 750 04 – WAN