

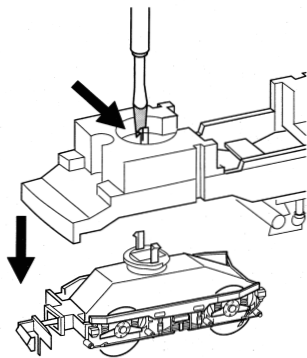
Drehgestellausbau (Fig 3)

1. Gehäuseabnahme wie gehabt, dann Platine und Motor ausbauen wie beschrieben. Mit Schraubendreher Drehgestellhalter an der Innenseite des Fahrgestells vorsichtig aushebeln und nach unten abnehmen.

Removal of bogies (Fig. 3)

Dismantling of housing, then removal of circuit board and motor as described. With screwdriver lever up bogie retainer carefully at the inside of the chassis and take it off downwards. Version AC

Fig. 3



Auswechseln der Haftreifen und des Zahnradsatzes (Fig 4)

Die Getriebeabdeckung an der hinteren Lasche mit Schraubendreher anheben, jetzt kann die Abdeckung abgenommen werden. Zahnradsatz, Achsen und Haftreifen sind jetzt zugänglich. Zusammenbau erfolgt in umgekehrter Reihenfolge.

Replacement of Adhesive Tires and Gearwheel Set (Fig. 4)

Lift up gearbox cover at rear latch by help of a screwdriver; now cover can be taken off. Gearwheel set, axles, and adhesive tires are accessible now. Reassembly is to be done in reverse order.

Fig. 4

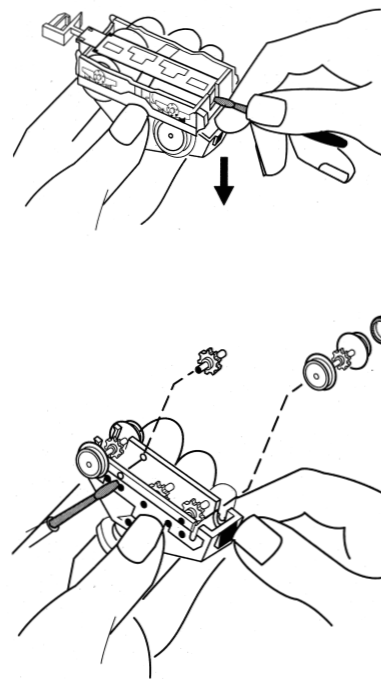
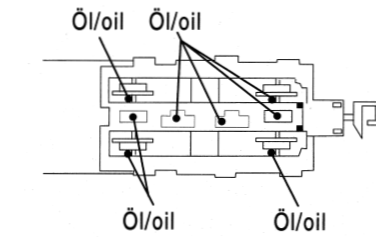
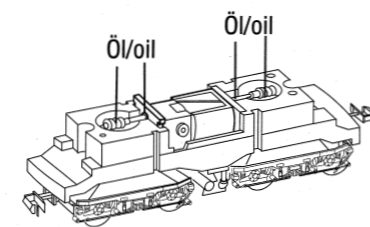


Fig. 5

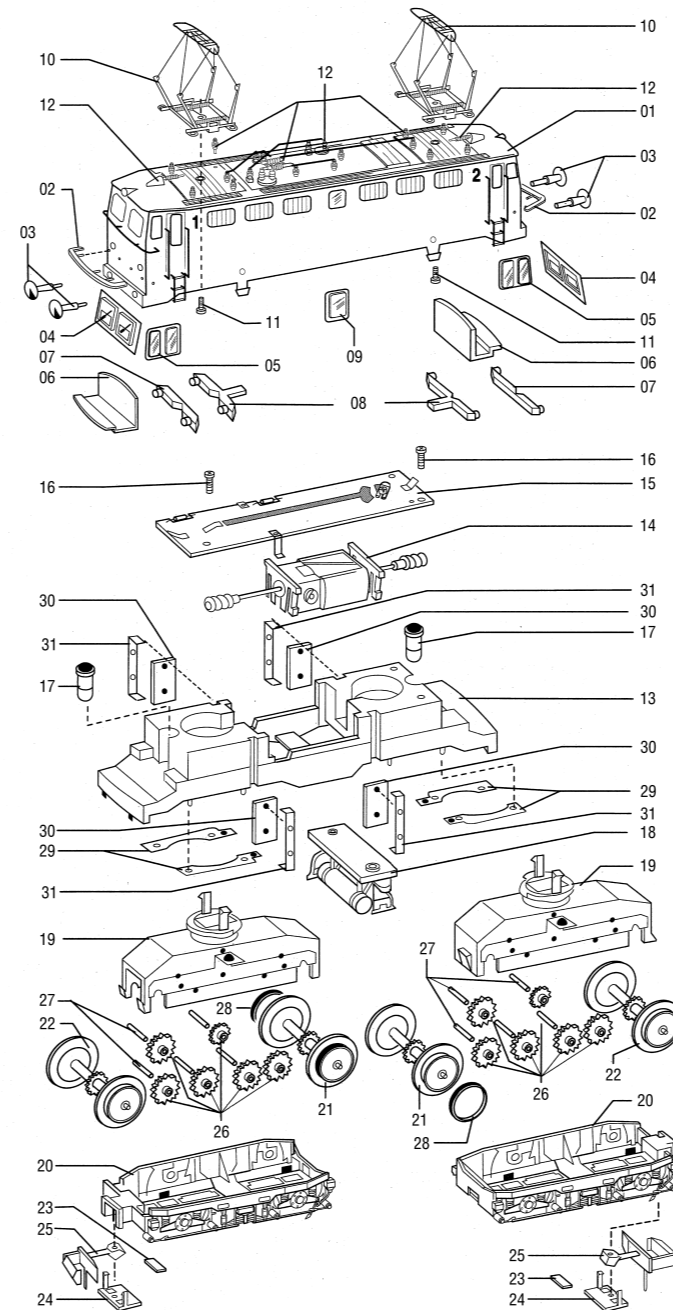


Motor ölen (Bild 5)

Sparsam ölen mit Öl der Modellbahnbranche oder Nähmaschinenöl.

Oiling of the bogie (Fig. 5)

Lubricate sparingly using oil suited for miniature models or sewing machine oil.



Ersatzteilliste E-Lok Baureihe E 42 Nr. 1200 Gleichstrom

Spare Parts List Electric Locomotive E 42 No. 1200 D.C. current

Pos.	Bestell Nr. Order no.	Benennung	Description
01	1200.02.01	Gehäuse	body
02	1202.02.02	Umlaufblech	front walk
03	1202.02.03	Puffer	buffer
04	1202.02.04	Fenster vorn	window front
05	1202.02.05	Fenster seitlich	window side
06	1202.02.06	Führerstand- einrichtung	driver's cabin
07	1202.02.07	Lichtleitkörper weiß	light bar white
08	1202.02.08	Lichtleitkörper rot	light bar red
09	1202.02.09	Fenster Mitte	window middle
10	1202.02.10	Pantograf	pantograph
11	1202.02.11	Schraube für Pantograf	screw for pantograph
12	1202.02.12	Isolatoren Set	isolators set
13	1202.01.01	Rahmen	frame
14	1202.01.02	Motor kpl.	motor
15	1202.01.03	Platine	PCB
16	1202.01.04	Schraube für Platine	screw for PCB
17	1202.01.05	Glühlampe	bulb
18	1202.01.06	Luftkessel	air tank
19	1202.01.07	Getriebegehäuse	gearbox case
20	1202.01.08	Drehgestellrahmen	bogie frame
21	1202.01.09	Radsatz mit Haftreifennut	wheel set with traction tire
22	1202.01.10	Radsatz ohne Haftreifennut	wheel set without traction tire
23	1202.01.11	Feder für Normschart	spring for coupler pocket
24	1202.01.12	Abdeckung	box case
25	1202.01.13	Kupplung	couplers
26	1202.01.14	Zahnradsatz	gearwheel set
27	1202.01.15	Achsen	axle
28	1202.01.16	Haftreifen	traction tire
29	1202.01.17	Kontaktblech	contact plate
30	1202.01.18	Isolierplatte	isolator plate
31	1202.01.19	Kontaktbrücke	connector

Artikel-Nr. 1200



Nach einer kriegsbedingten, zehnjährigen Unterbrechung nahm die Deutsche Reichsbahn in der DDR im Jahr 1955 wieder den elektrischen Betrieb auf. Hauptsächlich setzte man Vorkriegsbauarten der Baureihen E 04, E 44 und E 94 ein. Das ständig vergrößerte elektrische Netz bedingte jedoch bald die Beschaffung neuer, moderner Lokomotiven. Nachdem ein Lizenzbau der westdeutschen Reihen E 10 / E 40 aus politischen Gründen nicht zustandekam, begann bei LEW in Hennigsdorf die Konstruktion einer neuen Lokomotive. Beschafft werden sollte sie in zwei Ausführungen als Schnellzuglokomotive und als Güterzuglokomotive, unterschieden nur durch eine geänderte Getriebeübersetzung. Als erstes wurden 1961 die Prototypen der Schnellzugvariante E 11 geliefert, die Güterzuglokomotive E 42 folgte 1963. Der Bedarf an Güterzugloks war wesentlich höher, daher entstanden von 1963 bis 1976 insgesamt 292 Loks der Baureihe E 42. Von der Schnellzugvariante E 11 wurden nur 96 Stück benötigt. Nach Beseitigung der für eine Neukonstruktion üblichen Kinderkrankheiten bewährten sich die Lokomotiven ausgezeichnet. Die 100 km/h Höchstgeschwindigkeit der E 42 waren bei der DR für fast alle Zuggattungen ausreichend. Bei einer Stundenleistung von 2920 kW hatten sie eine Anfahrzugkraft von beachtlichen 245 kN. Die ab 1968 als Reihe 242 bezeichneten Loks waren bis zur Wende für den Zugbetrieb unverzichtbar und prägten auf allen elektrifizierten Strecken das Bild der Züge. Nach der Wende trat allerdings ein starker Rückgang der Transportleistungen auf der Schiene ein, so daß die Lokomotiven der Baureihe 142, wie sie bei der DB jetzt heißen, allmählich entbehrlich wurden. Jedoch war den nur 30 Jahre alten „Oldtimern“ ein zweiter Frühling vergönnt, jedenfalls einigen von ihnen. Einige Schweizer Privatbahnen benötigten dringend Verstärkung ihres Fuhrparks.

Da neue Lokomotiven jedoch etwa 8 Millionen DM kosten, suchte man Loks gebraucht zu kaufen. Die DB bot überzählige Loks der Reihe 242 um nur 200 000 DM je Stück an.

Zwei Schweizer Privatbahnen, die Mittel Thurgau Bahn (MThB) und die Südostbahn (SOB) gründeten daraufhin 1994 die Lokoop AG zur gemeinsamen Beschaffung und Bewirtschaftung der Fahrzeuge, nachdem die Emmenthal-Burgdorf-Thun Bahn (EBT) aus dem Projekt wieder ausgestiegen war. Von der DB wurden bisher 21 Lokomotiven der Reihe 242 verkauft. In der Hauptwerkstätte der SOB in Samstagen sollen 19 davon den strengen Schweizer Vorschriften angepaßt werden. Insbesondere müssen die Loks wegen der starken Steigungen auf dem Netz der SOB mit einer elektrischen Bremse ausgerüstet werden. Da der Bedarf jedoch dringend war, werden erste Loks ohne elektrische Bremse eingesetzt, lediglich die Führerstände und die Sicherheitsfahrtschaltung wurden den Schweizer Verhältnissen angepasst.

Ein Stromabnehmer entfiel, an dessen Stelle sollen später die Bremswiderstände treten. Inzwischen bewirbt sich die MThB um die durchgehende Bespannung der Ölzüge Karlsruhe-Bettwiesen und der Tramplerzüge München-Brenner. Diese Dienste sollen mit der Serie 476, wie die ehemaligen E 11 in der Schweiz jetzt heißen, bespannt werden. Somit kommen die E42, die zu Zeiten der DDR die Gleise der DR nie verlassen haben, zu verspäteter internationalen Ehren.

BRAWA Operating Instructions Electric locomotive product line E 42

Version direct-current 1200

After a ten years interruption due to the war the Deutsche Reichsbahn in GDR resumed electric operation in 1955. Mainly prewar designs of product lines E 04, E 44 and E 94 were being used. But the constantly enlarged electrical network, however, soon required the procurement of new, modern locomotives. As a licensed construction of the West German lines E 10, E 40 was not possible for political reasons, construction of a new locomotive started at LEW Hennigsdorf. It should be procured in two versions - as an express train locomotive and a goods train locomotive differing only by a modified gear transmission. In 1961 first the prototypes of the express train version E 11 had been supplied, the goods train locomotive series E 42 followed in 1963. The demand of express train locomotives had been far higher, therefore from 1963 to 1976 in total 292 locomotives of product line E 42 were built. Of the express train version E 11 only 96 pieces

were required. After elimination of the teething troubles usual for a new construction, the locomotives proved successfully. The 100 km/h maximum speed of the E 42 were sufficient at German Reichsbahn for almost all types of train. At an hourly performance of 2920 kW they had a starting tractive power of considerable 245 kN. One could not do without the locomotives named series 242 as from 1968 in train operation until the turning point occurred and they determined the picture of trains on all electrified railway lines. After the turning point, however, transport services on rail were considerably reduced so that the locomotives of product line 142 - as they are called now at German Bundesbahn - became more and more superfluous. But the only 30 years old old-timers were granted the privilege of a second spring, at least some of them. Some Swiss private railways urgently needed an extension of their train pool. As new locomotives, however, cost approx. 8 million DM, they tried to buy used locomotives. The German Bundesbahn offered surplus locomotives of product line 242 at only about 200,000 DM each.

Two Swiss private railways, the Mittel Thurgau Bahn (MThB) and the Südostbahn (SOB), founded in 1994 the Lokoop AG for common procurement and operation of the vehicles, after the Emmenthal-Burgdorf-Thun Bahn (EBT) had withdrawn from the project again. From German Bundesbahn until now 21 locomotives of line 242 had been sold. In the main factory of SOB at Samstagen 19 of them are supposed to be adapted to the severe Swiss regulations. In particular the locomotives must be equipped with an electric brake on the SOB network. As the demand had been urgent, however, the first locomotives will be used without electric brake, only driver's cabs and dead man's handle have been adapted to Swiss conditions. A pantograph was omitted, which shall be replaced later by brake resistances. In the meantime MThB applies for continuous coupling of the oil trains Karlsruhe-Bettwiesen and the trailer trains Munich-Brenner.

These trains shall be coupled with series 476 as the former E 11 are called now in Switzerland. Hence the E42 which at the times of GDR have never left the tracks of German Reichsbahn are honoured belatedly on an international level.

BRAWA Mode d'emploi Locomotive électrique Série E 42

Version courant continu 1200

Après une interruption de dix ans à la suite de la guerre, la Deutsche Reichsbahn

reprend en 1955 l'exploitation de lignes électrifiées en RDA. La plupart des locomotives mises en service sont des modèles d'avant-guerre, notamment les séries E 04, E 44 et E94. Mais, en expansion constante, le réseau électrifié exige bientôt de nouvelles locomotives plus modernes. La construction sous licence des séries ouest-allemandes E10/E40 s'avérant impossible pour des raisons politiques, la société LEW de Hennigsdorf commence la construction d'une nouvelle locomotive. Deux versions sont prévues : locomotive de vitesse et locomotive marchandises, la seule différence résidant dans la modification du rapport de transmission. Dès 1961, les prototypes de la variante rapide E 11 sont prêts, la locomotive marchandises de la série E 42 suit en 1963. La demande est nettement plus élevée pour les locomotives marchandises, et ce sont au total 292 locomotives de la série E 42 qui seront fabriquées entre 1963 et 1976. En version rapide, la construction se limita à 96 machines. Une fois les défauts inhérents à toute nouvelle construction éliminés, les performances obtenues par ces locomotives s'avèrent excellentes. La vitesse maximale de 100 km/h de la E 42 est suffisante pour presque tous les types de train de la Deutsche Reichsbahn. Avec une puissance horaire de 2920 kW, leur effort au démarrage atteint 245 kN. A partir de 1968, la série est baptisée 242 ; elle demeure un élément indispensable du trafic ferroviaire et son image familière est indissociable des trains est-allemands jusqu'en 1989. Après ce tournant historique, le trafic ferroviaire connaît toutefois un net ralentissement et les locomotives de la série 142, ainsi que la Deutsche Bundesbahn l'a renommée, sont progressivement abandonnées. Quelques-unes de ces machines d'une époque révolue, tout juste âgées de 30 ans, vivent aujourd'hui une deuxième jeunesse. Des compagnies privées de chemin de fer suisses doivent en effet renforcer de manière urgente leur parc de locomotives et, le prix des machines neuves atteignant près de 8 millions de DM, elles s'intéressent à l'achat de machines d'occasion. La Deutsche Bundesbahn propose les locomotives surnuméraires de la série 242 pour seulement 200.000 DM chacune.

Deux compagnies privées de chemin de fer suisses, la Mittel Thurgau Bahn (MThB) et la Südostbahn (SOB) fondent alors en 1994 la société Lokoop AG pour l'acquisition et l'exploitation communes des locomotives, la troisième compagnie, l'Emmenthal-Burg-

dorf-Thun Bahn (EBT) ayant renoncé à sa participation au projet. A l'heure actuelle, 21 locomotives de la série 242 ont été vendues par la DB. Dans les grands ateliers de la SOB à Samstagen, 19 d'entre elles vont être adaptées aux règlements suisses, particulièrement sévères. Les locomotives devront notamment, en raison des fortes déclivités du réseau de la SOB, être équipées d'un frein électrique. Mais le besoin étant pressant, les premières locomotives circulent sans ce frein électrique, seuls les postes de conduite et les dispositifs de contrôle de vigilance ayant été adaptés aux normes suisses. A la place d'un des balais conducteurs, désormais supprimé, seront installées les résistances de freinage. La compagnie MThB est aujourd'hui candidate à la traction continue des trains d'hydrocarbures de la ligne Karlsruhe-Bettwiesen et des trains porte-remorques de la ligne Munich-Brenner, traction qui devrait être effectuée par la série 476, le nouveau nom de la E 11 en Suisse. C'est ainsi que les E 42, qui, du temps de la RDA, n'avaient jamais quitté les rails de la Deutsche Reichsbahn, connaissent sur le tard les honneurs internationaux.

Istruzioni per l'uso Locomotiva elettrica Serie E 42

Modello a corrente continua 1200

Dopo un'interruzione decennale dovuta alla guerra, nel 1955 le ferrovie tedesche 'Deutsche Reichsbahn' della Repubblica Democratica Tedesca ripresero a funzionare elettricamente. Principalmente vennero impiegate le serie d'anteguerra E04, E44 ed E94. La nuova rete elettrica in continuo sviluppo però, comportò presto l'acquisto di nuove locomotive più moderne. Poiché una costruzione su licenza delle serie E 10 / E 40, esistenti nella Germania occidentale, non fu realizzabile per motivi politici, la LEW di Hennigsdorf iniziò a costruire una nuova locomotiva. Dovevano essere realizzati due modelli, una locomotiva per treni direttissimi ed una per treni merci, che si distinsero l'una dall'altra soltanto nel rapporto di trasmissione modificato. I primi ad essere forniti, furono nel 1961 i prototipi del treno direttissimo E 11; nel 1963 seguì la locomotiva per treni merci serie E 42. Le locomotive per treni merci erano molto più richieste, per cui dal 1963 al 1976 vennero costruite in tutto 292 locomotive della serie E 42. Del modello per treni direttissimi E 11 occorre soltanto 96 locomotive. Dopo

aver superato le difficoltà iniziali, normali per le nuove costruzioni, le locomotive diedero risultati eccellenti. La velocità massima di 100 km/h dell' E 42 era sufficiente per quasi tutti i tipi di treni della Deutsche Reichsbahn. Con una potenza oraria di 2920 kW avevano un notevole sforzo di trazione massimo di 245 kN. Fino alla riunificazione, le locomotive designate dal 1968 come serie 242, erano una parte irrinunciabile delle ferrovie e costituirono un'immagine caratteristica su tutti i tratti elettrificati. Tuttavia, dopo la svolta politica si verificò una forte riduzione dei trasporti su rotaia, cosicché pian piano si poteva fare a meno delle locomotive della serie 142 - il nome attuale presso la Deutsche Bundesbahn. Nonostante ciò, gli 'oldtimer', a soltanto 30 anni, riceverono una seconda chance, almeno alcuni di loro. Alcune ferrovie svizzere private avevano urgentemente bisogno di ingrandire il proprio parco rotabile. Dato che i costi per una nuova locomotiva ammontano a circa 8 milioni marchi tedeschi, si volevano acquistare locomotive usate. La Deutsche Bundesbahn (DB) offriva le locomotive eccedenti della serie 242 per soli 200 000 marchi tedeschi ciascuna. In seguito, dopo che la Emmenthal-Burgdorf-Thun Bahn (EBT) si era ritirata di nuovo dal progetto, le due ferrovie svizzere private, la Mittel Thurgau Bahn (MThB) e la Südostbahn (SOB) nel 1994 fondarono la società per azioni Lokoop AG al fine di acquistare e gestire insieme il parco rotabili. Finora, la DB ha venduto 21 locomotive della serie 242. Nello stabilimento generale delle SOB a Samstagen, 19 delle locomotive devono essere adattate ai rigorosi regolamenti svizzeri. Soprattutto le locomotive devono essere munite di freni elettrici a causa delle forti pendenze sui tratti delle SOB. Poiché erano urgentemente necessarie, le prime locomotive furono messe in servizio senza freno elettrico, soltanto le cabine dei macchinisti ed i dispositivi di uomo morto vennero adattati alle condizioni svizzere. Una presa di corrente venne a mancare e in seguito sarebbe stata sostituita dai reostati di frenatura. Nel frattempo, la MThB tentò di ottenere l'aggancio continuo dei treni portanti olio sul tratto Karlsruhe-Bettwiesen e dei treni trailer del tratto Monaco-Brennero. Questi servizi devono essere eseguiti con la serie 476, l'attuale denominazione svizzera delle E11. In questo modo alle E42 che ai tempi della Repubblica Democratica Tedesca non hanno mai lasciato i binari della Deutsche Reichsbahn -viene fatto onore internazionale, anche se con ritardo!

Gehäusedemontage für Glühbirnen- und Pantografwechsel bzw. Umschalter für Oberleitung (Fig. 1)

1. Puffer herausziehen
2. Gehäuse links und rechts spreizen und nach oben abziehen
3. defekte Glühbirne nach oben herausziehen. Glühbirne ist gesteckt, durch neue Birnerersetzen.
4. Schalter für Oberleitung. Das Fahrzeug wird für Unterleitungsbetrieb geliefert. Bei Umschaltung auf Oberleitungsbetrieb, Schalter um 90° nach links drehen (siehe Fig. 1).
5. Pantograf wechseln. Gehäuse wie beschrieben abnehmen. Schraube von unten lösen und Pantograf auswechseln.

Dismantling of Housing for Replacement of Light Bulbs and Current Collector or Switch for Cat Wire (Fig. 1)

1. Pull out buffer.
2. Spread housing left and right and pull it off upwards.
3. Pull out burned-out bulb upwards. Bulb is plugged; replace it with a new one.
4. Switch for cat wire. Vehicle is delivered for subline operation. For switching to cat wire operation, turn switch left by 90 degrees (see Fig. 1).
5. Replacement of current collector. Take off housing as described. Loosen screw from below and exchange current collector.

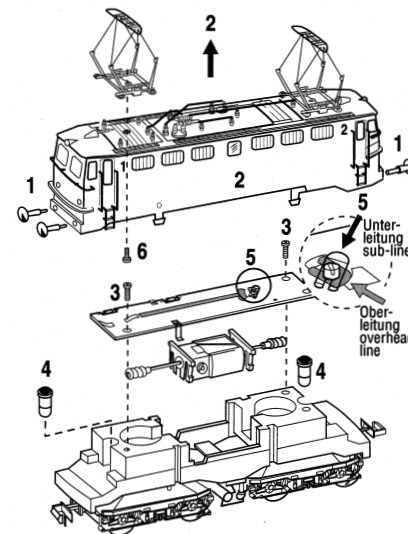
Platinenwechsel (Fig 1)

Schrauben 3 entfernen, Platine nach oben abheben. Neue Platine anschrauben, auf richtige Lage der Kontakte achten.

Change of Circuit Board (Fig. 1)

Remove 3 screws, lift off circuit board upwards. Screw on new circuit board, pay attention to correct position of contacts.

Fig. 1



Motorwechsel (Fig 2)

1. Gehäuseabnahme wie gehabt. Nach dem Abnehmen der Platine, Klammern anheben, ebenso auf der Gegenseite. Motor mit rechts und links angepresster Schnecke nach oben abheben.

Einbau erfolgt in umgekehrter Reihenfolge.

Change of Motor (Fig. 2)

1. Dismantling of housing as described. After taking off circuit board, lift up latches, in the same way at the opposite side. Lift off motor upwards with worm gear pressed on right and left.

Reassembly is to be done in reverse order.

Fig. 2

