

Artikel-Nr. 2160 – 63

Artikel-Nr. 2160



Artikel-Nr. 2161



Artikel-Nr. 2162



Artikel-Nr. 2163



Einige Exemplare der zweiachsigen Personenwagen werden von Museen gepflegt. Andere sind die Attraktionen bei verschiedenen Touristikbahnen. Brawa präsentiert jetzt liebevoll gearbeitete H0-Modelle der württembergischen Wagen – als erste Personenwagen im Brawa-Programm.

Personenwagen DB und ÖBB Epoche 3

Die um die Jahrhundertwende beschafften Personenwagen der Königlich Württembergischen Staats Eisenbahnen K. W. St. E. erwiesen sich dank ihrer modernen und weitsichtigen Konstruktion als erstaunlich langlebig. Eine große Anzahl von ihnen überlebte noch den Zweiten Weltkrieg und wurde von verschiedenen Eisenbahnen noch bis Ende der fünfziger Jahre eingesetzt. Der größte Teil überlebte naturgemäß bei der DB der Direktion Stuttgart. Dort wurden Sonderzüge (Ski-Express von Stuttgart auf die Alb) und sogar noch Wendezüge mit Dieselloks und diesen Wagen gefahren. Einige Exemplare verblieben in Österreich bei den ÖBB. Bis zur Inbetriebnahme der "Spantenwagen" verwendete auch die ÖBB gerne die alten Württemberger.

Instructions Instructions de service

Passenger coaches German Federal Railways (DB) and Austrian Federal Railways (ÖBB) era 3 – H0 gauge

Some examples of the two-axle passenger carriages are kept by museums. Others are attractions for various tourist railways. Brawa now presents lovingly made H0 models of the Württemberg carriages – as the first passenger carriages in the Brawa programme.

Thanks to their modern and far-sighted design, the passenger coaches of the Royal Württembergian State Railroad K.W.St.E. that were procured around the turn of the century proved amazingly durable. A large number of them survived the Second World War and were used by different railways even until the end of the fifties. Naturally, the largest portion of them survived at the German Railways DB in the Stuttgart Administration. There, special trains (ski-express from Stuttgart to the mountain region) and even push/pull trains consisting of diesel locomotives and these coaches were run. Some of these coaches remained in Austria with the Austrian Federal Railways ÖBB. Until the “frame cars” were put into operation, the ÖBB also still liked using the old Württembergian coaches.

Voitures à voyageurs DB et ÖBB, époque 3 – voie H0

Quelques exemplaires de wagons pour voyageurs à deux essieux sont entretenus par les musées. D'autres constituent les attractions lors de diverses manifestations relatives aux trains touristiques. Brawa présente maintenant des modèles H0 de wagons wurtembergeois, réalisés avec amour, comme premiers wagons pour voyageurs dans la gamme Brawa.

Grâce à leur construction moderne et orientée sur l'avenir, les voitures à voyageurs des chemins de fer de l'Etat royal du Wurtemberg, K.W.St.E., achetées au début du siècle dont duré particulièrement longtemps. Un grand nombre d'entre elles ont même encore survécu à la Deuxième guerre mondiale et furent encore utilisées par différents chemins de fer jusqu'à la fin des années cinquante. La plus grande partie a survécu à la DB en direction de Stuttgart. Là, il y avait encore des trains spéciaux (Ski-Express de Stuttgart à l'Alb) et même des trains réversibles à loco diesel qui circulaient avec ces voitures. Quelques exemplaires sont restés en Autriche à la ÖBB. Jusqu'à la mise en service des “voitures de couple”, la ÖBB utilisait encore avec plaisir les anciennes de Wurtemberg.

Istruzioni per l'uso

Vagone passeggeri DB e ÖBB epoca 3 – scartamento H0

Alcuni esemplari di carrozze a due assi vengono esposti dai musei. Altri fanno parte delle attrazioni nei trenini turistici. Ora la ditta Brawa presenta i modelli in scala H0 di carrozze di Wurtemberg, rifinite nei minimi particolari con grande amore – la prima carrozza viaggiatori del programma Brawa.

I vagoni passeggeri delle Ferrovie Reali dello Stato del Württemberg K.W.St.E., forniti alla svolta del secolo, grazie alla loro costruzione moderna e lungimirante risultarono sorprendentemente duraturi. Una gran parte di loro sopravvisse anche alla seconda guerra mondiale e venne impiegata da diverse ferrovie fino alla fine degli Anni 50. La maggior parte sopravvisse naturalmente presso le DB, direzione di Stoccarda. Lì furono fatti viaggiare treni speciali (lo Ski-Express da Stoccarda all'Altipiano Svevo) e persino treni invertibili con locomotive diesel e questi vagoni. Alcuni esemplari rimasero in Austria presso le ÖBB. Fino all'entrata in funzione dei vagoni a ordinate, anche le ÖBB usarono volentieri i vecchi vagoni wurtemberghesi.

Allgemeine Hinweise

General information

Räder für Wechselstrom

Dieser Wagen württembergischer Bauart wird mit isolierten Radsätzen für Gleichstrombetrieb ausgeliefert.

Radsätze für Wechselstrombetrieb erhalten Sie im Tausch bei Ihrem BRAWA-Fachhändler.

Den Radsatz für Wechselstrombetrieb können Sie auch separat bestellen.

Bestell-Nr.: 2182 Radsatz Wechselstrom AC

Ölen

Die Lagerstellen der Radsätze können sparsam mit Öl der Modellbaubranche geölt werden.

Kupplungen

Der Kupplungsschacht ist ein Normschacht nach NEM, somit können sämtliche Kupplungen aus der Modelleisenbahn-Branche der Spurgröße H0 eingesetzt werden.

AC wheels

These cars are supplied with insulated wheel-sets for DC power supply.

They can be exchanged for wheel-sets for AC operation at your BRAWA dealer.

You can also order the AC wheel set separately.

Order no.: 2182 Wheel set AC

Oils

The wheel bearings should be oiled regularly with fine model oil.

Couplings

The coupling is a standard NEM coupling, and can therefore be used with all other standard H0-gauge model railway couplings.

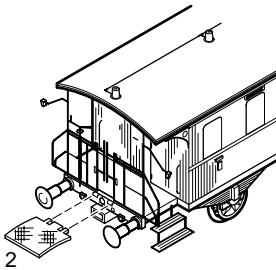
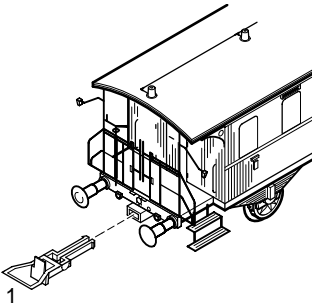
Zusatzbauteile montieren

In der Verpackung sind zusätzliche Bauteile lose beigelegt.

- 1 = 2 Bügelkupplung
- 2 = 2 Übergangsblech

Werden die Bauteile aus dem Zurüstbeutel für Vitrinenmodelle montiert, ist der Wagen nicht mehr für den Fahrbetrieb geeignetet.

- 3 = 2 Haken
- 4 = 2 Haken-Kupplungsimitat
- 5 = 1 Heizschlauch vorn
- 6 = 1 Heizschlauch hinten
- 7 = 2 Bremsschlauch links
- 8 = 2 Bremsschlauch rechts
- 9 = 2 Bremsschlauch Westinghouse links
- 10 = 2 Bremsschlauch Westinghouse rechts



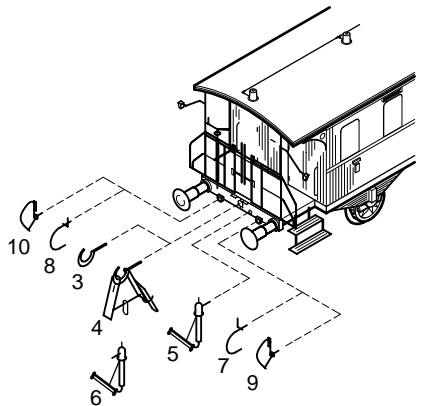
Fitting additional parts

Accessory parts have been loosely enclosed in the packaging.

- 1 = 2 bow coupling
- 2 = 2 Walk over

If parts contained in the setting-up bag for showcase models are fitted, the wagon is no longer suitable for running on tracks.

- 3 = 2 Hook
- 4 = 2 Hook-Imitation coupling
- 5 = 1 Heating hose front
- 6 = 1 Heating hose back
- 7 = 2 Brake hose left
- 8 = 2 Brake hose right
- 9 = 2 Brake hose Westinghouse left
- 10 = 2 Brake hose Westinghouse right



Benennung	Bestell-Nr.
Beleuchtungssatz	2200
Wechselstromschleifer	2220
Geländer für Zugschluss	2230
Radsatz für Wechselstrombetrieb	2182

Description	Order no.
Lightning kit	2200
AC Pick up	2220
Railing train end	2230
Wheel set AC	2182

Ersatzteile

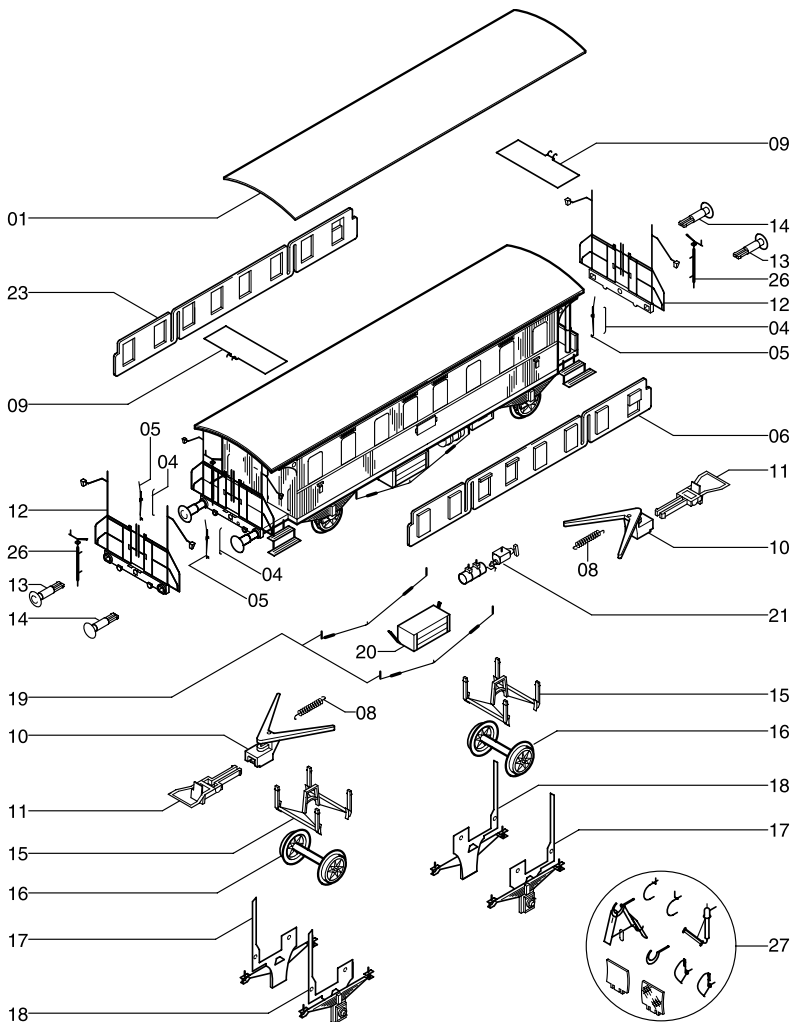
Spare Parts

Wichtiger Hinweis:

Diese Grafik gilt für mehrere Wagen-Varianten, daher können mehr Einzelteile dargestellt sein als Sie an Ihrem Wagen vorfinden. Bei der Montage einzelner Ersatzteile muss der Wagen demontiert werden. Bitte achten Sie bei der Demontage darauf, dass kein Bauteil beschädigt wird, da nicht jedes Bauteil als Ersatzteil verfügbar ist.

Important information:

As this graphik chart is applicable to several waggon design versions it is possible that more individual parts are represented than you will find on your waggon. To fit individual spare parts it is necessary to dismantle the waggon. Please be careful not to damage any components during removal as not every component is available as spare part.



Zur besseren Orientierung, links/rechts und vorn/hinten, sollte der Wagen mit der Pos. 21 nach hinten betrachtet werden (wie hier abgebildet).

As a better guide for left/right and front/rear, the carriage should be viewed with item 21 to the back (as illustrated here).

Ersatzteilliste

Spare Parts

Pos.	Bestell Nr. Order no.	Benennung	Description
01	2160.50.01	Dach	Roof
04	2150.50.04	Griffstange	Hand rail
05	2150.50.05	Absperrgitter	Safety gate
06	2151.50.06*	Fenster links (7 Fenster)	Window left (7 windows)
		Wagen-Nr. 092931 und 46847	Wagon-No. 092931 and 46847
	2150.50.06*	Fenster links (8 Fenster)	Window left (8 windows)
		Wagen-Nr. 094368 und 46890	Wagon-No. 094368 and 46890
08	2150.50.08	Kupplungsfeder	Spring for coupler pocket
09	2150.50.09	Trittlech	Walkway
10	2150.50.10	Kinematik mit Normschacht	Coupler pocket
11	9952.50.03	Standard-Kupplung (2 x)	Coupler (2 x)
12	2150.50.12	Bühnengeländer	Railing
13	2150.50.13	Puffer gewölbt	Buffer round
14	2150.50.14	Puffer flach	Buffer flat
15	2150.50.15	Bremse	Brake
16	2150.50.16	Radsatz Gleichstrom DC	Wheel set DC
	2182	Radsatz Wechselstrom AC	Wheel set AC
17	2150.50.17	Kontaktblech 1	Contact plate 1
18	2150.50.18	Kontaktblech 2	Contact plate 2
19	2160.50.19	Sprengwerk	Drag bar
20	2160.50.20	Batteriekasten	Batterie box
21	2150.50.21	Bremsanlage	Brake unit
23	2151.50.23*	Fenster rechts (7 Fenster)	Window right (7 windows)
		Wagen-Nr. 092931 und 46847	Wagon-No. 092931 and 46847
	2150.50.23*	Fenster rechts (8 Fenster)	Window right (8 windows)
		Wagen-Nr. 094368 und 46890	Wagon-No. 094368 and 46890
26	2150.50.26	Handbremshebel	Brake handle
27	2150.50.27	Zurüstbeutel (Montage siehe Seite 4)	Extra parts (mounting see page 4)

* Von diesem Wagen gibt es verschiedene Varianten die sich in der Teileverwendung und Beschriftung unterscheiden. Damit Sie bei der Ersatzteilbestellung für Ihre Wagen-Variante das entsprechend richtige Teil bekommen, müssen Sie auf die Wagennummer achten.

Wichtiger Hinweis!

Bei der Bestellung von Ersatzteilen muss die Bestell-Nr. und die Benennung angegeben werden. Ist dies nicht der Fall, kann die Bestellung nicht bearbeitet werden.

Bestellbeispiel:

Bremse mit Position 15 = 2150.50.15 Bremse

* Different design versions of this car are available that differ from each other as far as the use of parts and the lettering is concerned. To ensure that you receive the correct part for your car's design version when ordering spare parts, you must pay attention to the car number.

Important notice!

When ordering spare parts you must always state the order number and give the description. If you do not do this, the order cannot be processed.

Example of order number:

Brake with position 15 = 2150.50.15 Brake



Brawa Modellspielwarenfabrik GmbH & Co.
 Uferstraße 26-28 · D-73630 Remshalden
 Telefon 07151 - 97 93 50
 Telefax 07151 - 7 46 62
 www.brawa.de