

Betriebsanleitung

Personenwagen A. 801 - 816 der K. W. St. E. – H0, Personenwagen B. 158 der K. W. St. E. – H0 und Personenwagen AB der SBB – H0



Auf einem einheitlichen Fahrwerk mit 5,50 m Achsstand und 11,22 m LüP bauten die Königlich Württembergischen Staats Eisenbahnen K.W.St.E. verschiedene Personenwagen auf. Den Anfang machten bereits im Jahr 1883 eine Serie von 10 Salon- und Schlafwagen. Es folgten 1890 sehr elegante Zweitklasswagen sowie einige Abteilwagen.

Operating Instructions

Personenwagen A. 801 - 816 der K. W. St. E. – H0, Personenwagen B. 158 der K. W. St. E. – H0 und Personenwagen AB der SBB – H0

The Königlich Württembergische Staats Eisenbahnen K.W.St.E produced various different passenger coaches on a uniform chassis with 5,50 m wheel base and 11,22 m length over buffers. This started back in 1883 with a series of 10 salon and sleeping coaches, followed in 1890 by very elegant second class coaches and some compartment coaches.

Allgemeine Hinweise

General information

Räder für Wechselstrom

Dieser Wagen württembergischer Bauart wird mit isolierten Radsätzen für Gleichstrombetrieb ausgeliefert.

Radsätze für Wechselstrombetrieb erhalten Sie im Tausch bei Ihrem BRAWA-Fachhändler.

Den Radsatz für Wechselstrombetrieb können Sie auch separat bestellen.

Bestell-Nr.: 2182 Radsatz Wechselstrom AC

Ölen

Die Lagerstellen der Radsätze können sparsam mit Öl der Modellbaubranche geölt werden.

Kupplungen

Der Kupplungsschacht ist ein Normschacht nach NEM, somit können sämtliche Kupplungen aus der Modelleisenbahn-Branche der Spurgröße H0 eingesetzt werden.

AC Wheels

This wagon is supplied with insulated wheel-sets for DC power supply. They can be exchanged for wheel-sets for AC operation at your BRAWA dealer. You can also order the AC wheel set separately.

Order no.: 2182 Wheel set AC

Oils

The wheel bearings should be oiled regularly with fine model oil.

Couplings

The coupling is a standard NEM coupling, and can therefore be used with all other standard H0-gauge model railway couplings.

Zusatzbauteile Montieren

In der Verpackung sind zusätzlich Bauteile lose beigelegt.
1 = 2x Bügelkupplung

Werden die Bauteile aus dem Zurüstbeutel für Vitrinenmodelle montiert, ist der Wagen nicht mehr für den Fahrbetrieb geeignet.

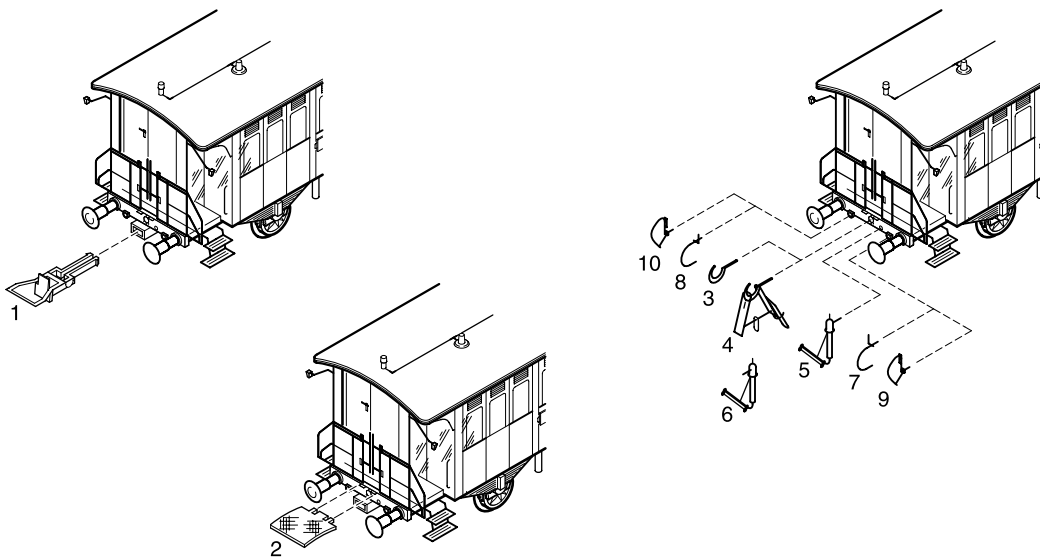
- 2 = 2x Übergangsblech
- 3 = 2x Haken
- 4 = 2x Haken-Kupplungsimitat
- 5 = 1x Heizschlauch vorn
- 6 = 1x Heizschlauch hinten
- 7 = 2x Bremsschlauch links
- 8 = 2x Bremsschlauch rechts
- 9 = 2x Bremsschlauch Westinghouse links
- 10 = 2x Bremsschlauch Westinghouse rechts

Fitting additional parts

Accessory parts have been loosely enclosed in the packaging
1 = 2x Bow coupling

If parts contained in the setting-up bag for showcase models are fitted, the wagon is no longer suitable for running on tracks.

- 2 = 2x Walk over
- 3 = 2x Hook
- 4 = 2x Hook-imitation coupling
- 5 = 1x Heating hose front
- 6 = 1x Heating hose back
- 7 = 2x Brake hose left
- 8 = 2x Brake hose right
- 9 = 2x Brake hose Westinghouse left
- 10 = 2x Brake hose Westinghouse right



Zubehör für Wagen

Benennung	Bestell-Nr.
Wechselstromschleifer	2220
Radsatz für Wechselstrombetrieb	2182
Beleuchtungsplatine für Wagen-Innenbeleuchtung	2204

Accessories for wagon

Description	Order no.
AC Pick up	2220
Wheelset AC	2182
Lighting PCV for coach inner lighting	2204

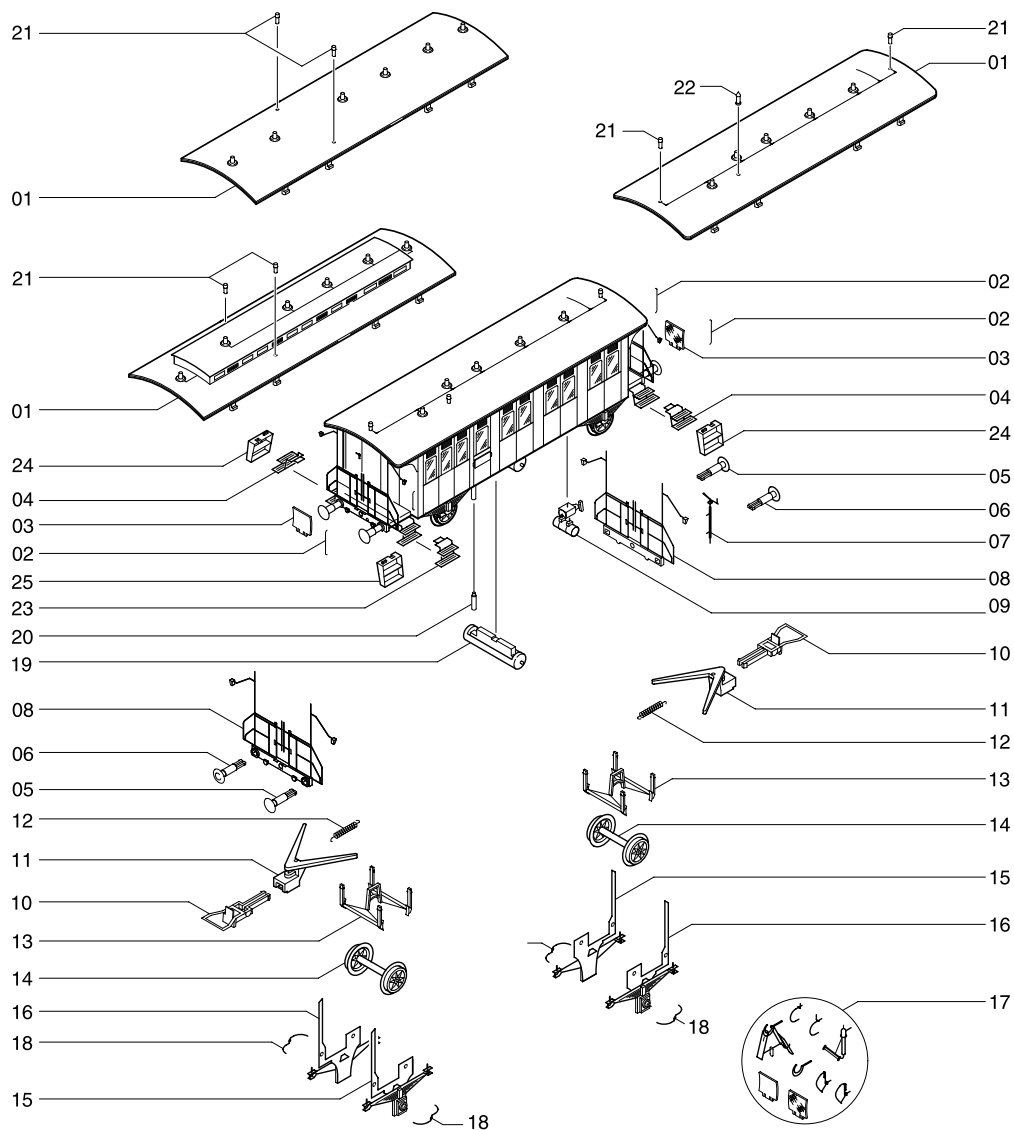
Ersatzteile Spare parts

Wichtiger Hinweis:

Diese Grafik gilt für mehrere Wagen-Varianten, daher können mehr Einzelteile dargestellt sein als Sie an Ihrem Wagen vorfinden. Bei der Montage einzelner Ersatzteile muss der Wagen demontiert werden. Bitte achten Sie bei der Demontage darauf, dass kein Bauteil beschädigt wird, da nicht jedes Bauteil als Ersatzteil verfügbar ist.

Important information:

As this graphic chart is applicable to several wagon design versions it is possible that more individual parts are represented than you will find on your wagon. To fit individual spare parts it is necessary to dismantle the wagon. Please be careful not to damage any components during removal as not every component is available as spare part.



Ersatzteile Spare parts



Pos.	Bestell Nr. Order no.	Benennung	Description
01	2400.50.55*	Dach für 2400	Roof for 2400
	2401.50.55*	Dach für 2401	Roof for 2401
	2402.50.55*	Dach für 2402	Roof for 2402
02	2150.50.04	Griffstange	Handrail
03	2150.50.28	Übergangsblech	Walk over
04	2400.50.04*	Treppe 1 rechts	Step 1 right
05	2150.50.14	Puffer flach	Buffer flat
06	2150.50.13	Puffer gewölbt	Buffer round
07	2150.50.26	Handbremshebel	Brake handle
08	2150.50.12	Bühnengeländer	Railing
09	2150.50.21	Bremsanlage	Brake unit
10	9952.50.03	Standard Bügelkupplung	Coupler
11	2150.50.10	Kinematik mit Normschacht	Coupler pocket
12	2150.50.08	Feder	Spring
13	2150.50.15	Bremse	Brake
14	2150.50.16	Radsatz DC	Wheelset DC
	2182	Radsatz AC	Wheelset AC
15	2400.50.05	Kontaktblech links	Contact plate left
16	2400.50.03	Kontaktblech rechts	Contact plate right
17	2150.50.27	Zurüstbeutel	Extra parts
18	2150.50.29	Bremsklotzabsteller	Brake linkage
19	2150.50.20	Gasbehälter	Gas tank
20	2150.50.32	Fallrohr	Toilette exit pipe
21	2400.50.56*	Abluftrohr 1	chimney 1
22	2400.50.57*	Abluftrohr 2	chimney 2
23	2400.50.59*	Treppe 1 links	Step 1 left
24	2400.50.60*	Treppe 2 rechts	Step 2 right
25	2400.50.61*	Treppe 2 links	Step 2 left

* Variantenspezifisches Bauteil.

Von dieser Wagenserie gibt es verschiedene Varianten die sich in der Teileverwendung unterscheiden.

* Version-specific component.

The design versions of this car series differ as far as the use of the parts is concerned.

Bestellhinweis

Bei der Bestellung von Ersatzteilen muss die Ersatzteil Bestell-Nr. und die Benennung angegeben werden. Ist dies nicht der Fall, kann die Bestellung nicht bearbeitet werden.

Order notice

When ordering spare parts you must always state the order number and give the description. If you do not do this, the order cannot be processed.

Bestellbeispiel:

Position (04), Treppe = 2400.50.04, Treppe

Order example:

Position (04), Step = 2400.50.04, Step



Brawa Modellspielwarenfabrik GmbH & Co.
Uferstraße 26-28 · D-73630 Remshalden
Telefon +49 (0) 7151 - 97 93 50
Telefax +49 (0) 7151 - 7 46 62
www.brawa.de

2400.99.00 / 04 15 03 - WAN