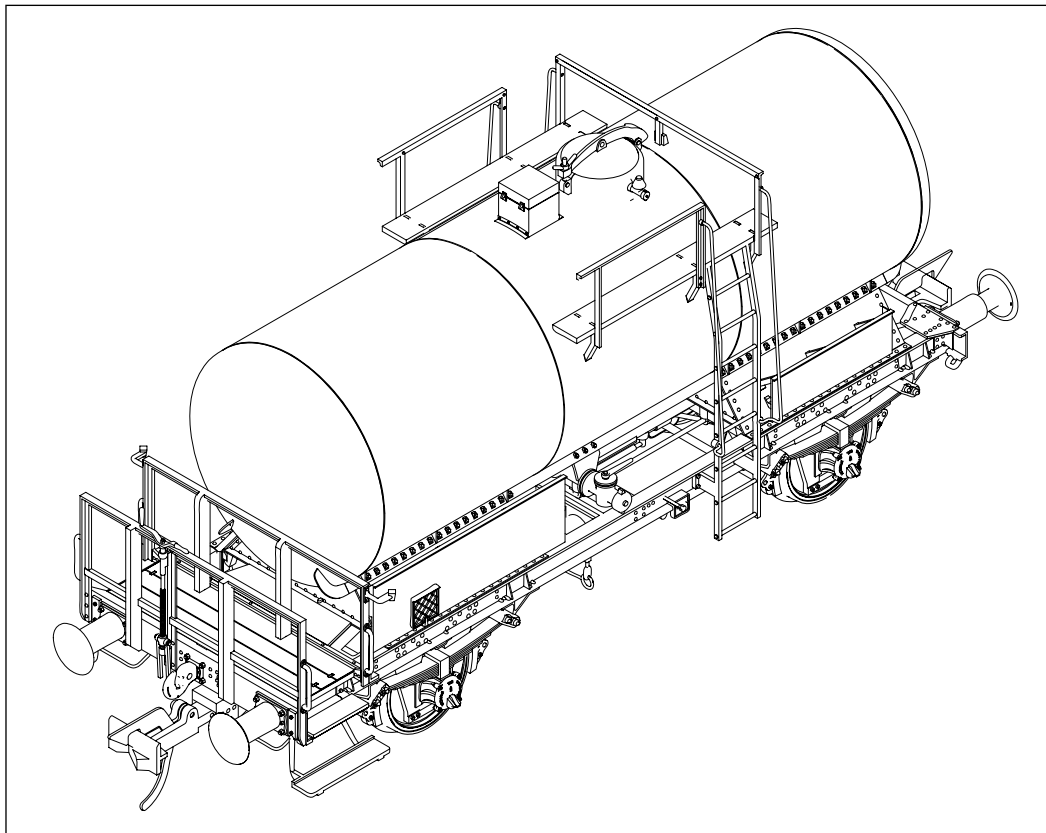


Betriebsanleitung Kesselwagen Z 22m³
Operating instructions Tank-car Z 22m³



IMMER AUF DEM LAUFENDEN
ABONNIEREN SIE JETZT DEN BRAWA E-NEWSLETTER



WWW.BRAWA.DE/NEWSLETTER

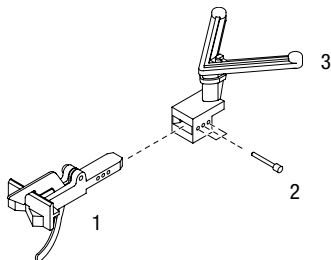
Allgemeine Hinweise

General information

Kupplung Fig. 1

Die Kupplung (1) ist dreifach verstellbar. Dazu Stift (2) am Kupplungsschacht (3) herausziehen. Kupplung (1) einstellen. Stift (2) in Kupplungsschacht (3) wieder einstecken.

Fig. 1



Couple Fig. 1

The couple (1) is triple adjustable. Pull the rivet (2) out of the coupler pocket (3). Adjust the couple (1). Plug the rivet (2) in the coupler pocket (3).

Zusatzbauteile montieren

In der Verpackung sind zusätzlich Bauteile lose beigelegt.

1 = 2x Kupplung 2 = 2x Stift

Werden die Bauteile aus dem Zurüstbeutel für Vitrinenmodelle montiert, ist der Wagen nur eingeschränkt für den Fahrbetrieb geeignet.

3 = 2x Haken

4 = 2x Bremsschlauch rechts

5 = 2x Bremsschlauch links

Fitting additional parts

Accessory parts have been loosely enclosed in the packaging.

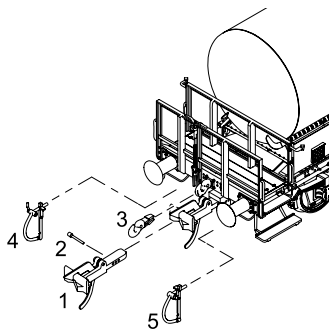
1 = 2x Couple 2 = 2x Rivet

If parts contained in the setting-up bag for showcase models are fitted, the wagon is only limited suitable for running on tracks.

3 = 2x Hook


4 = 2x Brake hose right

5 = 2x Brake hose left



0 Maßstabs- und originalgetreue Kleinmodelle für erwachsene Sammler.
Scale and true to original small-sized model for adult collectors.

age
14+

 Zum Betrieb des vorliegenden Produkts darf als Spannungsquelle nur ein nach VDE 0551/EN 60742 gefertigter Spielzeug-Transformator verwendet werden.
Only a toy transformer produced compliant with VDE 0551/EN 60742 may be used as a voltage source to operate this product.

CE Dieses Produkt entspricht den gültigen CE Normen.
This product conforms to the current CE standards.

Ersatzteile

Spare Parts

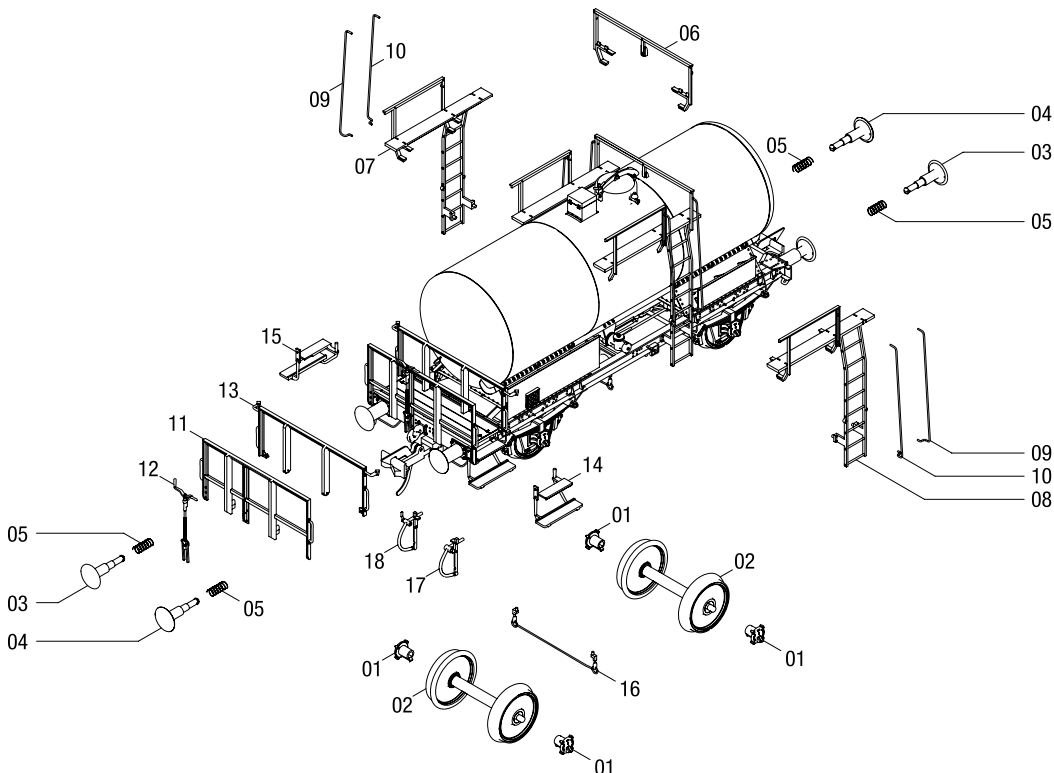


Wichtiger Hinweis:

Diese Grafik gilt für mehrere Wagen-Varianten, daher können mehr Einzelteile dargestellt sein als Sie an Ihrem Wagen vorfinden. Bei der Montage einzelner Ersatzteile muss der Wagen demontiert werden. Bitte achten Sie bei der Demontage darauf, dass kein Bauteil beschädigt wird, da nicht jedes Bauteil als Ersatzteil verfügbar ist.

Important information:

As this graphik chart is applicable to several waggon design versions it is possible that more individual parts are represented than you will find on your waggon. To fit individual spare parts it is necessary to dismantle the waggon. Please be careful not to damage any components during removal as not every component is available as spare part.



Zubehör

Benennung	Bestell-Nr.
Haken-Kupplungsset 10er Set	93700
Schraubenkupplung 2er Set	93702

Accessories

Description	Order no.
Coupling set of 10	93700
Coupling set of 2	93702

Ersatzteilliste

Spare Parts

Pos.	Benennung	Description	Bestell Nr. Order no.
01	Axlagerdeckel	Bearing cap	0010457.00
02	Radsatz kpl.	Wheel set cpl.	0004828.00
03	Hülsenpuffer links	Buffer left standard	0004750.00
04	Hülsenpuffer rechts	Buffer right standard	0004754.00
05	Pufferfeder	Buffer spring	0004784.00
06	Geländer Mitte	Handrail middle	0014228.00
07	Leiter rechts	Lead right	0014232.00
08	Leiter links	Lead left	0014235.00
09	Griffstange rechts	Handrail right	0014237.00
10	Griffstange links	Handrail left	0014238.00
11	Bühnengeländer vorn	Platform rail front	0014246.00
12	Handbremse	Hand break crank	0014247.00
13	Bühnengeländer hinten	Platform rail back	0014248.00
14	Tritt links	Step left	0014252.00
15	Tritt rechts	Step right	0014253.00
16	Lösezug	Release stick	0015848.00
17	Bremsschlauch links	Brake hose left	0004790.00
18	Bremsschlauch rechts	Brake hose right	0004791.00

Wichtiger Hinweis!

Bei der Bestellung von Ersatzteilen muss die Bestell-Nr. und die Benennung angegeben werden.

Ist dies nicht der Fall, kann die Bestellung nicht bearbeitet werden.

Bestellbeispiel:

Position (05), Pufferfeder = 0004784.00, Pufferfeder

Important notice!

When ordering spare parts you must always state the order number and give the description.

If you do not do this, the order cannot be processed.

Example of order number:

Position (05), Buffer spring = 0004784.00, Buffer spring



Brawa Artur Braun Modellspielwarenfabrik GmbH & Co. KG

Uferstraße 26-28 · D-73630 Remshalden

Hotline 07151 - 979 35 68

Telefax 07151 - 746 62

www.brawa.de