

## Betriebsanleitung Tenderlok T3 – H0



Im Jahre 1891 lieferte Krauss / München die erste von acht Maschinen ins Königreich Württemberg. Es sollten bis 1913 insgesamt 110 Tenderloks werden, mittlerweile gebaut von der Maschinenfabrik Esslingen (ME), der Maschinenbaugesellschaft Heilbronn (MBGH) und der Königlichen Lokomotivwerkstätte zu Esslingen (WE). Die kleinen robusten Maschinen ließen sich vielseitig einsetzen. Ursprünglich für den Rangierdienst in großen Bahnhöfen gedacht, fuhren sie bald auch auf Nebenstrecken. Auf der Geislinger Steige dienten sie als Schiebeloks, wegen der hohen Zuggewichte meist zu zweit.

Ende der dreißiger Jahre musterte die Reichsbahn die T3 aus, kurzzeitig kamen drei Exemplare der Baureihe noch bei der DB zum Einsatz. Dies war kein Grund, die bewährten Dampfloks zu verschrotten. Viele Maschinen leisteten bis in die sechziger Jahre Beachtliches bei Werks- und Industriebahnen. Vorbild für das Brawa-Modell der T3 ist die Lok 89 343 der Deutschen Reichsbahn, von der Maschinenfabrik Esslingen 1901 als 3158 gebaut. Das Modell stellt die frühe Reichsbahnzeit dar, als die Lok noch weitgehend der Länderbahnausführung entsprach.

## **Tank locomotive T3 – H0**

### **Locomotive-tender T3 – H0**

---

#### **Operating Instructions**

In 1891, Krauss / Munich supplied the first of eight machines to the Kingdom of Württemberg. By the year 1913, this number should increase to a total of 110 tank locomotives, in the mean time constructed by the "Maschinenfabrik Esslingen" (ME), the "Maschinenbaugesellschaft Heilbronn" (MBGH) and the "Königliche Lokomotivwerkstätte" in Esslingen (WE). The small, tough machines were very versatile. Originally destined to be used for shunting purposes in large railway stations, they soon also operated on secondary lines. On the Geislinger Steige they were used as pusher locomotives, due to the large weights to be pulled mostly in pairs.

At the end of the thirties, the T3 was placed out of service by the "Reichsbahn"; three specimen of this series were still briefly used by the DB. However, that was no reason to scrap the reliable steam locomotives. During the sixties, many of these machines delivered considerable performances at industrial or works railways. The Brawa-model of the T3 was modelled on the locomotive 89 343 of the "Deutsche Reichsbahn", constructed in 1901 by the "Maschinenfabrik Esslingen" as 3158. The model depicts the early times of the German State Railways when the locomotive to a large degree still corresponded to the regional railway design.

## Inhaltsverzeichnis Contents



<b>Benennung</b>	<b>Seite</b>
Allgemeine Hinweise .....	4
Entnahme der Lok aus der Verpackung .....	5
Zusatzbauteile montieren .....	5
<b>Wartungsarbeiten</b>	
• 1. Ölen .....	6
• 2. Umrüsten auf Digitalbetrieb .....	7
• 3. Gehäuse demontieren .....	8,9
• 4. Platine tauschen .....	8,9
• 5. Motor tauschen .....	8,9
• 6. Glühbirnenwechsel .....	8,9
• 7. Premium-Digitaldecoder tauschen .....	8,9
• 8. Schleifer tauschen bei Wechselstrom-Ausführung .....	8,9
• 9. Wartungsarbeiten am oberen Getriebeteil .....	8,9
Hinweis für weitere Wartungsarbeiten .....	8,9
<b>Ersatzteilliste</b>	
Gleichstrom- und Wechselstrom-Ausführung .....	12,13,14
Bestellbeispiel .....	14

<b>Description</b>	<b>Page</b>
General information .....	4
Removing the locomotive from the packaging .....	5
Fitting additional parts .....	5
<b>Maintenance works</b>	
• 1. Lubricating .....	6
• 2. Converting to digital operation .....	7
• 3. Dismantling the housing .....	10,11
• 4. Exchanging the circuit board .....	10,11
• 5. Exchanging the motor .....	10,11
• 6. Exchanging the bulb .....	10,11
• 7. Exchanging the premium digital decoder .....	10,11
• 8. Exchanging the sliding contact of the Alternating Current (Fig. 4) .....	10,11
• 7. Note maintenance works .....	10,11
• 9. Converting for digital operation .....	10,11
<b>Spare parts list</b>	
Direct current and alternating current .....	12,13,14
Order example .....	14

---

## **Allgemeine Montage- und Sicherheitshinweise**

- Diese Bedienungsanleitung beschreibt sämtliche Arbeitsvorgänge die zur Wartung und Instandhaltung notwendig sind. Bitte lesen Sie diese Bedienungsanleitung bevor Sie mit den Arbeiten beginnen.
- Bei unsachgemäßem Umgang mit elektrischen Bauteilen können diese zerstört werden. Für entsprechende Arbeiten (z.B. Platinenwechsel) können Sie sich an Ihren Fachhändler oder den Hersteller wenden.
- Bei den folgenden Wartungsarbeiten ist die jeweilige Demontage beschrieben, der Zusammenbau ist in umgekehrter Reihenfolge auszuführen.
- Die folgenden Wartungsarbeiten sind bei Gleich- und Wechselstrom-Ausführungen fast identisch. Im Ausnahmefall wird im entsprechenden Textabschnitt Bezug genommen.
- Achten Sie beim Zerlegen der Lokomotive auf die Einbaulage der entsprechenden Bauteile. Wird ein Bauteil falsch eingebaut kann dieses zerstört werden oder es kommt zu Funktionstörungen im Betrieb.

## **General assembly and safety information**

- These operating instructions describe all work steps necessary for maintenance and repair. Please read these operating instructions carefully before you start with your work.
- In the case of incorrect handling of electrical components, they may be destroyed. Please ask your specialist dealer to help with the necessary work (e.g. changing circuit boards).
- In the case of maintenance work, the disassembly is described below, to re-assemble the tractor reverse the work steps.
- The maintenance work described below is virtually identical for direct current and alternating current models. If there are any differences these will be pointed out specifically.
- When dismantling the engine make a note of the mounted position of the individual parts. An incorrectly mounted part can be destroyed or operation can be disrupted.

### Arbeiten vor der Inbetriebnahme

#### Work to be performed before starting up

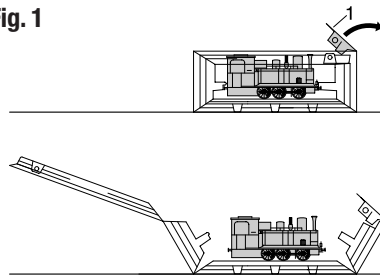
#### Entnahme der Lok aus der Verpackung (Fig. 1)

Verpackung öffnen, Styropor mit Lokomotive herausziehen. Lokomotive über 2 Öffnungen an der Unterseite aus der Verpackung drücken.

#### Removing the locomotive from the packaging (Fig. 1)

Open the packaging, pull out polystyrene together with the locomotive. Push locomotive from the packaging with the aid of the two openings on the underside of the packaging.

Fig. 1



#### Zusatzbauteile montieren (Fig. 2)

In der Verpackung sind zusätzliche Bauteile lose beigelegt.

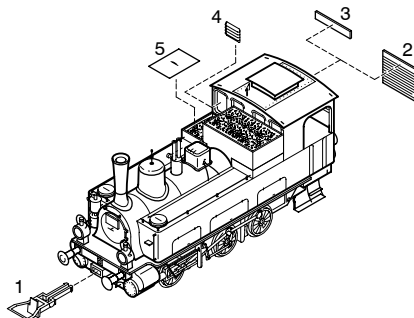
- |                              |                         |
|------------------------------|-------------------------|
| 1 = 2 x Bügelkupplung        | 4 = 2 x Fenstergitter   |
| 2 = 1 x Jalousie geschlossen | 5 = 2 x Kohlenabdeckung |
| 3 = 1 x Jalousie offen       |                         |

#### Fitting additional parts (Fig. 2)

Accessory parts have been loosely enclosed in the packaging.

- |                        |                         |
|------------------------|-------------------------|
| 1 = 2 x Bow coupling   | 4 = 2 x Grid for window |
| 2 = 1 x Rouleau closed | 5 = 2 x Coal box cover  |
| 3 = 1 x Rouleau open   |                         |

Fig. 2



## Wartungsarbeiten Maintenance works

---

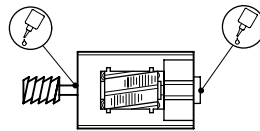
### 1. Ölen (Fig. 3)

Der Motor und die Lagerstellen der Radsätze können an den gekennzeichneten Punkten sparsam mit Öl der Modellbau-  
branche geölt werden. Zum Ölen des Motors ist das Gehäuse  
und die Getriebeabdeckung abzunehmen,  
siehe Seite 8 Punkt 3 und 5.

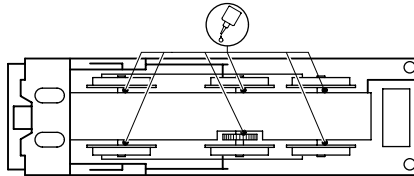
### 1. Lubricating (Fig. 3)

The motor and the wheelset bearings may be sparingly  
lubricated at the marked places with oil used for model making  
purposes. In order to lubricate the motor, remove the housing  
and the gearbox cover, compare page 10, item 3 and 5.

**Fig. 3**  
Motor  
Motor



Räder  
Wheels



## Wartungsarbeiten Maintenance works



### 2. Umrüsten auf Digitalbetrieb

#### Gleichstrom Ausführung

Gehäuse abnehmen, Blindstecker (3) abziehen und Premium-Digitaldecoder (4) einstecken (siehe Seite 9).

**Den richtigen Einbau des Premium-Digitaldecoders und dessen Einsteckrichtung entnehmen Sie der Einbauvorschrift des Decoderherstellers.**

Nach Einstecken des Premiumdigitaldecoders ist die Funktion des Lichtes zu prüfen. Wenn keine Lichtfunktion – Stecker um 180° drehen und einstecken.

#### Wechselstrom-Ausführung

Lokomotiven in Wechselstrom-Ausführung AC werden serienmäßig mit Premium-Digitaldecoder (4) ausgeliefert. Der Decoder erkennt die Betriebsart (analog/digital) selbstständig. Soll der Decoder umprogrammiert werden, liegt die Einbau- und Betriebsanleitung Premium-Digitaldecoder bei.

Der Decoder ist werkseitig auf Adresse 03 eingestellt.

### 2. Converting to digital operation

#### DC version

Remove housing, pull off dummy connector (3) and insert premium digital decoder (4), (see page 11).

Please consult the installation instructions issued by the decoder manufacturer for correct installation of the digital decoder and its insert direction.

After inserting the premium digital decoder, check that the light functions. If the light does not work, turn the connector through 180°.

#### AC version

The premium digital decoder (4) is standard for the alternating current (AC) locomotives models. The decoder independently identifies the operation type (analog/digital). Please refer to the enclosed installation and operation instructions "Premium Digital Decoder" in the event that the decoder needs to be reprogrammed.

The decoder is set to address 03 in the factory.

## Wartungsarbeiten

---

### 3. Gehäuse demontieren (Fig. 4)

4 Schrauben (1) an der Gehäuseunterseite herausdrehen und Gehäuse (2) nach oben abnehmen.

### 4. Platine tauschen (Fig. 4)

Gehäuse abnehmen, siehe Punkt 3.  
Blindstecker (3) bei DC-Ausführung oder Premium-Digitaldecoder (4) bei AC-Ausführung abziehen. Befestigungsschraube (5) herausdrehen, Platine (6) nach oben abnehmen. Kabel (7) vom Pick-up an der Unterseite der Platine ablöten.

#### Hinweis:

Die Kontaktbleche (8) des Motors müssen beim Einbau der neuen Platine auf der Platinenoberseite aufliegen.

### 5. Motor tauschen (Fig. 4)

Gehäuse abnehmen, siehe Punkt 3.  
Befestigungsschrauben (9) herausdrehen, Getriebeabdeckung (10) nach oben abnehmen. Motor (11) herausnehmen.

#### Hinweis:

Beim Ausbau des Motors muss auf die Einbaulage geachtet werden – sonst falsche Fahrtrichtung.

### 6. Glühbirnenwechsel (Fig. 4)

Gehäuse abnehmen, siehe Punkt 3.  
Glühbirne (12) an der Oberseite der Platine ablöten, neue Glühbirne entsprechend anlöten.

### 7. Premium-Digitaldecoder tauschen (Fig. 4)

Gehäuse abnehmen, siehe Punkt 3.  
Premium-Digitaldecoder (4) abziehen und neuen einstecken.

### 8. Schleifer tauschen bei Wechselstrom-Ausführung (Fig. 4)

Befestigungsschraube (13) des Schleifers (14) herausdrehen, Schleifer abnehmen.

### 9. Wartungsarbeiten am oberen Getriebeteil (Fig. 4)

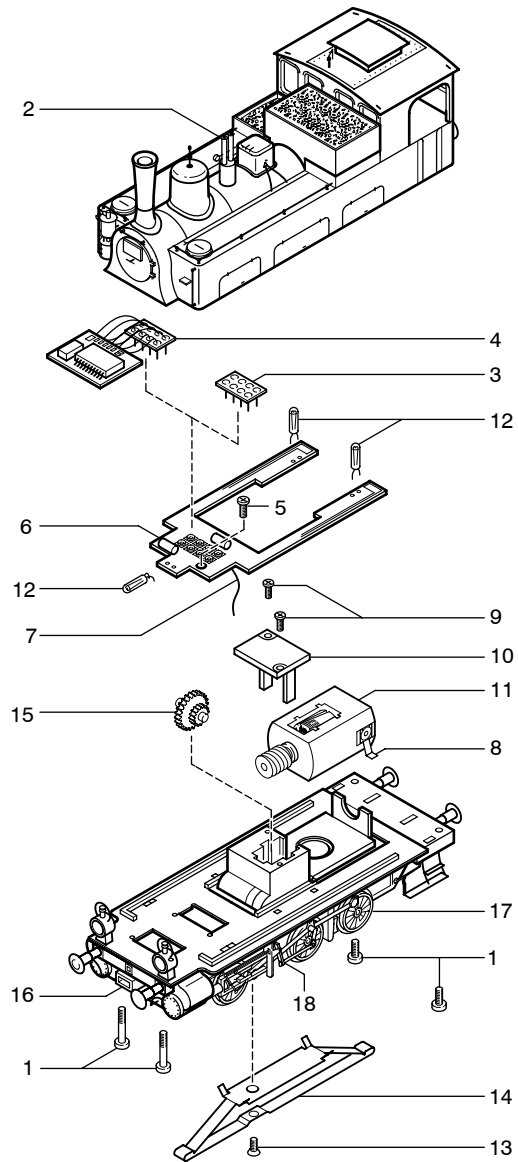
Gehäuse und Motor demontieren, siehe Punkt 3 und 5.  
Das Zahnrad (15) kann von oben entnommen werden.

#### Hinweis:

Bei Wartungsarbeiten am vorderen Kupplungsnormschacht (16), den Radsätzen (17), dem Kuppelgestänge (18) oder dem Getriebe muss das gesamte Fahrgestell zerlegt werden. Wir bitten Sie bei der Demontage des Fahrgestells genau darauf zu achten, wo und wie jedes Einzelteil montiert war. Die Einbaulage können Sie auch aus der Ersatzteilgrafik Seite 12 ersehen. Vor dem Zerlegen des Fahrgestells müssen Gehäuse, Platine und Motor demontiert werden (siehe Punkt 3, 4, 5).



Fig. 4



## Maintenance works

---

### 3. Dismantling the housing (Fig. 4)

Unscrew the 4 screws on the housing underside (1) and remove the housing (2) to the top.

### 4. Exchanging the circuit board (Fig. 4)

Remove the housing; see section 3. Disconnect the dummy plug (3) of the DC version, or the digital decoder (4) with the AC version. Unscrew the fastening screw (5). Lift out the circuit board (6). Unsolder (7) the pick-up on the underside of the circuit board.

**Note:**

The contact plates (8) of the motor must rest on the top surface of the circuit board when the new circuit board is installed.

### 5. Exchanging the motor (Fig. 4)

Remove the housing; see section 3. Unscrew the fastening screws (9). Lift off the transmission cover (10). Remove the motor (11).

**Note:**

Observe the mounting position of the motor before it is removed, otherwise the travelling direction will be wrong.

### 6. Exchanging the bulb (Fig. 4)

Remove the housing; see section 3. Unsolder the bulb (12) from the underside of the circuit board. Solder a replacement bulb in position.

### 7. Exchanging the premium digital decoder (Fig. 4)

Remove the housing; see section 3. Withdraw the premium digital decoder (4) and insert new one.

### 8. Exchanging the sliding contact of the Alternating Current Version (Fig. 4)

Unscrew the fastening screw (13) of the sliding contact (14). Remove the sliding contact.

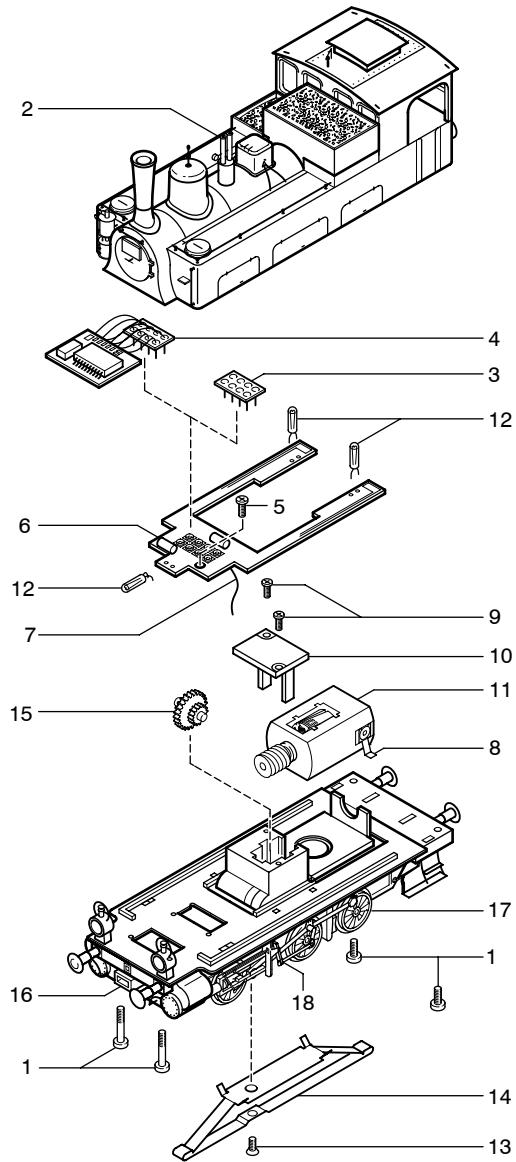
### 9. Maintenance work on the upper transmission section (Fig. 4)

Dismantle the motor; see section 5. The gear wheel (15) can be removed from above.

**Note:**

The entire chassis must be disassembled for maintenance work on the front standard coupling shaft (16), wheel sets (17), coupling rods (18) or gearbox. When dismantling the chassis please note where each individual part was mounted. The mounting position is also indicated on the spare parts graph on page 12. Before disassembling the chassis it is necessary to dismantle the housing, circuit board and motor (see sections 3, 4 and 5).

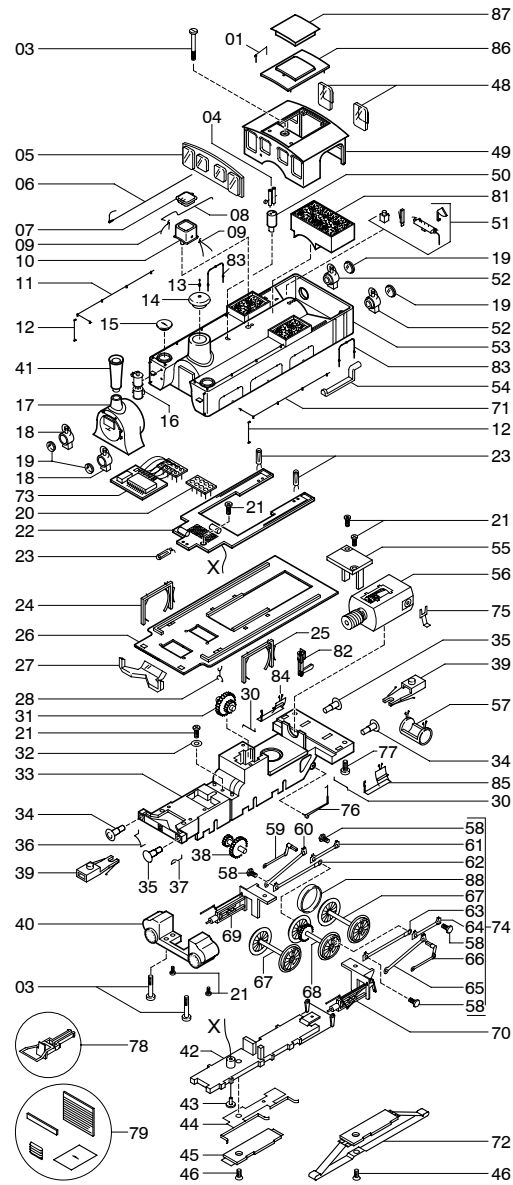
Fig. 4



# Ersatzteilliste Lokomotive T3

## Spare Parts List tank locomotive T3

Gleichstrom / Wechselstrom      D.C.current / A.C. current





Pos.	Bestell Nr. Order no.	Benennung	Description
01	0600.99.01	Pfeife Führerhaus	Pipe
03	0600.99.03	Schraube	Screw
04	0620.50.14	Sicherheitsventil	Safty valve
05	0600.99.05	Fenster vorn	Window front
06	0600.99.06	Reglerstange	Control rod
07	0602.99.07	Deckel Sanddom	Cover sandbox
08	0600.99.08	Sandstange	Sand rod
09	0602.99.09	Sandrohr	Sand hose
10	0602.99.10	Sanddom	Sandbox
11	0600.99.11	Geländer rechts	Railing right
12	0600.99.12	Griffstange vorn	Railing front
13	0600.99.13	Pfeife Dampfdom	Pipe steam dom
14	0602.99.14	Deckel Dampfdom	Cover steam dom
15	0600.99.15	Deckel Wassertank	Cover watertank
16	0600.99.16	Luftpumpe	Air pump
17	40030.99.17	Rauchkammer komplett	Smoke room complete
18	0600.99.18	Lampe vorn	Lamb front
19	0600.99.19	Lampenglas	Glas
20*	0600.99.20	Blindstecker	Blind plug
21	0600.99.21	Schraube	Screw
22	0600.99.22	Platine	PCB
23	0600.99.23	Gühbirne	Bulb
24	0600.99.24	Bremse rechts	Brake right
25	0600.99.25	Bremse links	Brake left
26	0600.99.26	Umlauf	Plate
27	0600.99.27	Lichtleiter vorn	Light bar front
28	0600.99.28	Lenker	Spindel guide
30	0600.99.30	Entwässerungrohr hinten	Water hose rear
31	0600.99.31	Zahnrad oben	Gear wheel top
32	0600.99.32	Unterlegscheibe	Washer
33	0600.99.33	Fahrgestell	Die cast
34	0360.50.30	Puffer gewölbt	Buffer round
35	0360.50.29	Puffer flach	Buffer flat
36	0600.99.36	Entwässerungrohr vorn rechts	Water hose front right
37	0600.99.37	Entwässerungrohr vorn links	Water hose front left
38	0600.99.38	Zwischenradsatz	Gear wheel set
39	0600.99.39	Normschacht	Coupler pocket
40	0600.99.40	Zylinderblock	Cylinder unit
41	0600.99.41	Schornstein	Chimney
42	0600.99.42	Getriebeplatte	Gear box plate
43	0600.99.43	Pik up	Pik up
44*	0600.99.44	Radschleifer	Wheel conductor
45	0600.99.45	Halteplatte	Plate
46	0600.99.46	Schraube	Screw
48	0600.99.48	Fenster hinten	Window back
49	40030.99.49	Führerhaus	Housing
50	0602.99.50	Socket Sicherheitsventil	Socket safety valve
51	0600.99.51	Innenausstattung	Interior
52	0600.99.52	Lampe hinten	Lamb back

\* Bauteil wird nur bei Gleichstrom-Ausführung verwendet.

\*\* Bauteil wird nur bei Wechselstrom-Ausführung verwendet.

## Ersatzteilliste Lokomotive T3

### Spare Parts List tank locomotive T3

Pos.	Bestell Nr. Order no.	Benennung	Description
53	40030.99.53	Gehäuse	Body
54	0600.99.54	Lichtleiter hinten	Light bar rear
55	0600.99.55	Getriebeabdeckung	Gearbox cover
56	0600.99.56	Motor	Motor
57	0600.99.57	Lufttank	Air tank
58	0600.99.58	Schraube	Screw
59	0600.99.59	Kuppelstange rechts	Coupling rod right
60	0600.99.60	Kuppelstange rechts	Coupling rod right
61	0600.99.61	Kuppelstange rechts	Coupling rod right
62	0600.99.62	Kuppelstange rechts	Coupling rod right
63	0600.99.63	Kuppelstange links	Coupling rod left
64	0600.99.64	Kuppelstange links	Coupling rod left
65	0600.99.65	Kuppelstange links	Coupling rod left
66	0600.99.66	Kuppelstange links	Coupling rod left
67*	0600.99.67	Radsatz	Wheel set
67**	0601.99.67	Radsatz	Wheel set
67**	40030.50.88	Radsatz mit Haftreifennut	Wheel set with preparing for traction tire
68*	0600.99.68	Radsatz mit Antriebsritzel	Wheel set with gear wheel
68**	0601.99.68	Radsatz mit Antriebsritzel	Wheel set with gear wheel
69	0600.99.69	Steuerungsträger komplett rechts	Control unit complete right
70	0600.99.70	Steuerungsträger komplett links	Control unit complete left
71	0600.99.71	Geländer links	Railing left
72**	0601.99.72	Schleifer	Pik up shoe
73**	9750	Premium-Digitaldecoder	Premium digital decoder
74*	0600.99.74	Radsatz komplett montiert mit Kuppelgestänge (Pos. 58 bis 68)	Completely assembled wheel set with coupling Rod (Pos. 58 to 68)
74**	0601.99.74	Radsatz komplett montiert mit Kuppelgestänge (Pos. 58 bis 68)	Completely assembled wheel set with coupling Rod (Pos. 58 to 68)
75	0600.99.75	Motor Kontakt	Motor connector
76	0600.99.76	Bremsgestänge	Brake rod
77	0600.99.77	Schraube	Screw
78	9952.50.03	Bügelkupplung 2x	Bow coupling 2x
79	0600.99.79	Zurüstbeutel	Extension set bag
		- Jalousie geschlossen 1x	- Rouleau closed 1x
		- Jalousie offen 1x	- Rouleau open 1x
		- Fenstergitter 2x	- Grid for window 2x
		- Kohlenabdeckung 2x	- Coal box cover 2x
81	40030.50.80	Kohlekasten	Coal box
82	40030.50.81	Bremszylinder	Brake cylinder
83	40030.50.82	Handgriff	Handrail
84	40030.50.83	Treppe rechts	Step right
85	40030.50.84	Treppe links	Step left
86	40030.50.85	Dacheinsatz	Roof
87	40030.50.86	Dachaufsatz	Louwer
88	40030.50.87	Haftreifen	Traction tire

\* Bauteil wird nur bei Gleichstrom-Ausführung verwendet.

\*\* Bauteil wird nur bei Wechselstrom-Ausführung verwendet.



---

**Wichtiger Hinweis!**

Bei der Bestellung von Ersatzteilen muss die Bestell-Nr. und die Benennung angegeben werden. Ist dies nicht der Fall, kann die Bestellung nicht bearbeitet werden.

**Important notice!**

When ordering spare parts you must always state the order number and give the description. If you do not do this, the order cannot be processed.

**Bestellbeispiel:**

Position (56), Motor = 0600.99.56, Motor

**Order example:**

Position (56), Motor = 0600.99.56, Motor



Brawa Modellspielwarenfabrik GmbH + Co.  
Uferstraße 26-28 · D-73630 Remshalden  
Telefon +49 (0)7151 - 97 93 50  
Telefax +49 (0)7151 - 7 46 62  
<http://www.brawa.de>

40030.50.89 / 07 05 - WAN