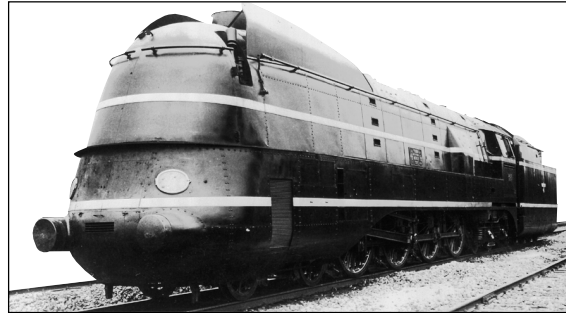


**Betriebsanleitung**  
**Dampflokomotive mit**  
**Schleptender BR 06 H0**



**Ausführung Gleichstrom**  
**Ausführung Wechselstrom**



Die Deutsche Reichsbahn Gesellschaft schrieb 1934 den Bau einer vierfach gekuppelten Schnellzuglok aus. Den Auftrag für den Bau von zunächst zwei Lokomotiven der Baureihe 06 erhielt die Firma Krupp in Essen. Der Bau der Dampflo BR 06 001 dauerte von 1934 bis 1939. Diese lange Bauzeit lässt sich nur damit erklären, dass schon bald nach der Auftragserteilung das Interesse der DR an dieser „Riesenlokomotive“ schwand. Als die Dampflo 06 001 im März 1939 ausgeliefert wurde, war bereits die Realisierung der Baureihe 01.10 als neue Generation schwerer Schnellzugloks beschlossen worden. Die Baureihe 06 hatte Treibräder von 2000 mm Durchmesser und je ein vorderes und hinteres Drehgestell. Das Dreizylinder-Triebwerk sollte Laufruhe bis zu einer Höchstgeschwindigkeit von 140 km/h ermöglichen. Gekuppelt mit dem 5-achsigen Tender T38St hatte die BR 06 eine LüP von 26520 mm und war so die größte deutsche Schnellzuglok. Die Reibungslast betrug 80 t, die Dienstlast der Lok 141 t, das Gesamtgewicht von Lok und Tender 224 t. Sehr zufrieden war man mit dem Fahrwerk der Baureihe 06, mehrere zeitgenössische Berichte heben ausdrücklich den ruhigen Lauf der Maschine auch bei hohen Geschwindigkeiten hervor. Die hohe Zugkraft weckte ebenfalls Begeisterung. Weniger zufriedenstellend war dagegen der Betrieb mit dem Kessel, der mit 7,50 m Rohrlänge zum Problemkind geworden war. Das von der Reichsbahn verfochtene Prinzip des Langrohrkessels mit kleiner Feuerbüchsheizfläche war in eine Sackgasse geraten. Bis 1952 standen die Loks in Frankfurt und Hanau, dann wurden sie in Darmstadt und Braunschweig verschrottet.

## **Locomotive with trailing tender BR 06 H0**

---

### **Operating Instructions**

#### **Direct current model**

#### **Alternating current model**

In 1934, the Deutsche Reichsbahn Gesellschaft gave out an invitation to tender for the construction of an express train with four couplings. The initial construction order was for two locomotives from the 06 series and was awarded to Krupp in Essen. The construction of the steam locomotive BR 06 001 took from 1934 to 1939. This long construction time can only be explained by the fact that shortly after the order was given, DR's interest in the "giant locomotive" faded. When the locomotive was finally delivered in March 1939, the decision to realise the 01.10 series, a new generation of heavy express train locomotives, had been made. The 06 series had driving wheels with a diameter of 2000 mm and both a front and rear bogie. The three-cylinder valve gear and connecting rods was supposed to enable easy running up to a top speed of 140 km/h. When coupled to the 5-axle tender T38St, the BR 06 had a total length of 26 520 mm which made it the largest German express train. The frictional load was 80t, the locomotive's service weight was 141t, the total weight of the locomotive and tender was 224t. They were very pleased with the chassis of the 06 series, several reports of the time expressly complimented on the smooth running of the machine even at high speed. The high level of pulling power was also cause for enthusiasm! Less satisfactory however, was the tank which had become a problem with its 7.5 m long pipe. The principle which the Reichsbahn favoured, the long piped tank with small firebox heating surfaces, had come to a dead end. Until 1952 the locomotives stood in Frankfurt and Hanau and then they were scrapped in Darmstadt and Braunschweig.



Nicht bestimmt für Kinder unter 3 Jahren. Verschluckbare Kleinteile. Betriebsanleitung aufbewahren!  
Not recommended for children under 3 years of age. Small parts may be swallowed. Retain the operating instructions!



Zum Betrieb des vorliegenden Produkts darf als Spannungsquelle nur ein nach VDE 0551/EN 60742 gefertigter Spielzeug-Transformator verwendet werden.  
Only a toy transformer produced compliant with VDE 0551/EN 60742 may be used as a voltage source to operate this product.



Dieses Produkt entspricht den grundlegenden Sicherheits- und Gesundheitsanforderungen der Europäischen Richtlinie für Spielzeuge (88/378/EWG) unter Beachtung der Europäischen Sicherheitsnorm EN 71.  
This product conforms to the fundamental health and safety requirements of the European Directive for Toys (88/378/EEC) with due regard to the European Safety Standard EN 71.



Elektro- und Elektronikaltgeräte dürfen nicht in den Hausmüll gelangen. Sie müssen entsprechend der jeweils gültigen Länderrichtlinien fachgerecht entsorgt werden.



Electrical equipment may not reach to domestic waste. According to the current terms of the country reference the electrical equipment must professional disposed.

## Inhaltsverzeichnis

### Contents

<b>Benennung</b>	<b>Seite</b>
Allgemeine Montage- und Sicherheitshinweise .....	5
Entnahme der Lok aus der Verpackung .....	6
Wichtige Arbeiten vor der Inbetriebnahme .....	6
Zusatzbauteile montieren .....	7
Wartungsarbeiten	
• 1. Ölen .....	8
• 2. Seuthe Raucheinsatz montieren .....	8
• 3. Umrüsten auf Digitalbetrieb .....	9
• 4. Lokomotivgehäuse demontieren .....	10
• 5. Tendergehäuse demontieren .....	10
• 6. Platine tauschen .....	10
• 7. Motor tauschen .....	10
• 8. Digitaldecoder tauschen .....	10
• 9. Haftreifen tauschen .....	10
• 10. Schleifer tauschen bei Wechselstromausführung .....	10
• 11. Glühbirnen tauschen .....	10
• 12. Wartungsarbeiten an Radsätze und Getriebe .....	10
Ersatzteilliste	
Gleichstrom- und Wechselstrom-Ausführung .....	14, 15, 16, 17, 18
Bestellbeispiel .....	18
<b>Description</b>	<b>Page</b>
General assembly and safety information .....	5
Removing the locomotive from the packaging .....	6
Important work before starting .....	6
Fitting additional parts .....	7
Maintenance works	
• 1. Lubricating .....	8
• 2. Mounting the Seuthe smoke insert .....	8
• 3. Conversion to digital operation .....	9
• 4. Dismantling Locomotive housing .....	12
• 5. Dismantling Tender housing .....	12
• 6. Exchanging the circuit board .....	12
• 7. Exchanging motor .....	12
• 8. Exchanging digital decoder .....	12
• 9. Exchanging traction tires .....	12
• 10. Exchanging pick-up on alternating current version .....	12
• 11. Exchanging bulbs .....	12
• 12. Maintenance work on wheel sets and gear .....	12
Spare parts list	
Direct current and alternating current .....	14, 15, 18, 19, 20
Order example .....	20



## Allgemeine Montage- und Sicherheitshinweise

- Diese Bedienungsanleitung beschreibt sämtliche Arbeitsvorgänge die zur Wartung und Instandhaltung notwendig sind. Bitte lesen Sie diese Bedienungsanleitung bevor Sie mit den Arbeiten beginnen.
- Bei unsachgemäßem Umgang mit elektrischen Bauteilen können diese zerstört werden. Für entsprechende Arbeiten (z.B. Platinenwechsel) können Sie sich an Ihren Fachhändler oder den Hersteller wenden.
- Bei den folgenden Wartungsarbeiten ist die jeweilige Demontage beschrieben, der Zusammenbau ist in umgekehrter Reihenfolge auszuführen.
- Die folgenden Wartungsarbeiten sind bei Gleich- und Wechselstrom-Ausführungen fast identisch. Im Ausnahmefall wird im entsprechenden Textabschnitt Bezug genommen.
- Jegliche Kabel oder Verbindungsdrähte die in diesem Produkt verbaut sind dürfen nicht in eine Netzsteckdose eingeführt werden. Lebensgefahr!
- Empfohlene Betriebsarten in Abhängigkeit vom Schienenradius:

Schienenradius	Betrieb
300 mm	nicht Zulässig
360 mm	max. 50 % der Geschwindigkeit
420 mm	empfohlener Radius

## General assembly and safety information

- These operating instructions describe all work steps necessary for maintenance and repair. Please read these operating instructions carefully before you start with your work.
- In the case of incorrect handling of electrical components, they may be destroyed. Please ask your specialist dealer to help with the necessary work (e.g. changing circuit boards).
- In the case of maintenance work, the disassembly is described below, to re-assemble the tractor reverse the work steps.
- All cables and connection wires installed in this product may not be inserted in a mains socket. Danger!
- Recommend operating modes in dependency of the rail radius:

Rail radius	Operation
300 mm	not allowed
360 mm	max. 50 % speed
420 mm	Recommend one radius

## Arbeiten vor der Inbetriebnahme Work to be performed before starting up

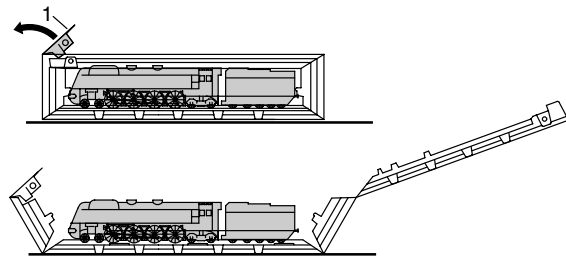
### Entnahme der Lok aus der Verpackung (Fig. 1)

Verpackung öffnen. Kunststoff-Schutzverpackung mit Lok entnehmen und auf einen Tisch oder ähnliches abstellen. Lasche (1) lösen, Deckel und Seitenteile der Schutzverpackung wegklappen, Lok entnehmen.

### Removing the locomotive from the Packaging (Fig. 1)

Open package. Take out plastics protecting package with engine and put it down on a table or similar item. Loosen latch (1), fold away lid and side parts of protecting package, take out engine.

Fig. 1



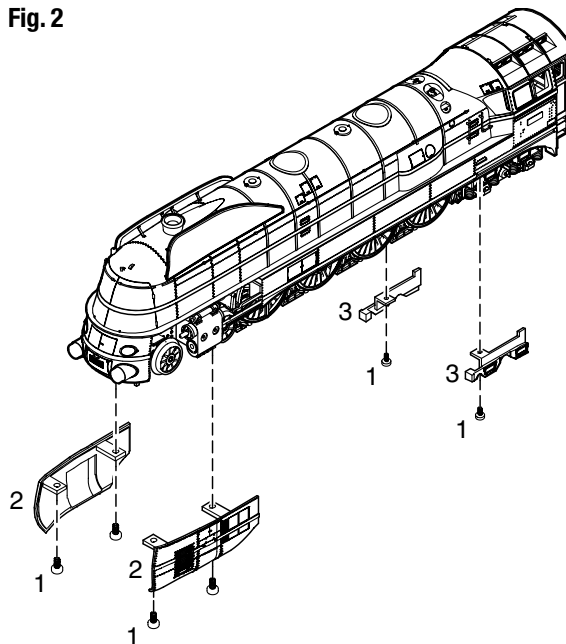
### Wichtige Arbeiten vor der Inbetriebnahme (Fig. 2)

Lösen Sie die Schrauben (1) an der Unterseite der Lokomotive, um die Zylinderabdeckungen (2) und die Blenden (3) abzumontieren, da diese für den Fahrbetrieb nicht geeignet sind.

### Important work before starting (Fig. 2)

Remove the screws (1) from the underside of the locomotive in order to dismantle the cylinder covers (2) and the panels (3), because they are not suitable for the driving mode.

Fig. 2



### Zusatzbauteile montieren (Fig. 3)

In der Verpackung sind zusätzliche Bauteile lose beigelegt.

- 1 = 2 x Bügelkupplung
- 2 = Faltenbalg klein
- 3 = Faltenbalg groß
- 4 = 2 x Bügel für Faltenbalg klein
- 5 = 2 x Bügel für Faltenbalg groß
- 6 = 2 x Heizschlauch
- 7 = 4 x Bremsschlauch
- 8 = Lichtmaschine
- 9 = 2 x Originalkupplung
- 10 = 2 x Kolbenschutzrohr

Werden die Bauteile Pos. 9 und 10 für Vitrinenmodelle montiert, ist die Lok nicht mehr für den Fahrbetrieb geeignet.

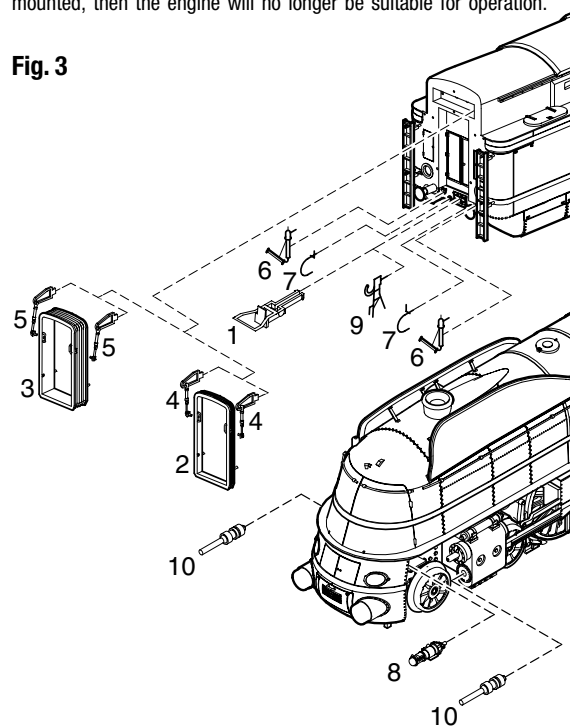
### Fitting additional parts (Fig. 3)

Accessory parts have been loosely enclosed in the packaging.

- 1 = 2 x Bow coupling
- 2 = Diaphragm open style
- 3 = Diaphragm close style
- 4 = 2 x Support for Diaphragm open style
- 5 = 2 x Support for Diaphragm close style
- 6 = 2 x Heating hose
- 7 = 4 x Brake hose
- 8 = Dynamo
- 9 = 2 x Original coupling
- 10 = 2 x Piston rod cover pipe

If the components from the add-on bag for display models are mounted, then the engine will no longer be suitable for operation.

Fig. 3



## Wartungsarbeiten Maintenance works

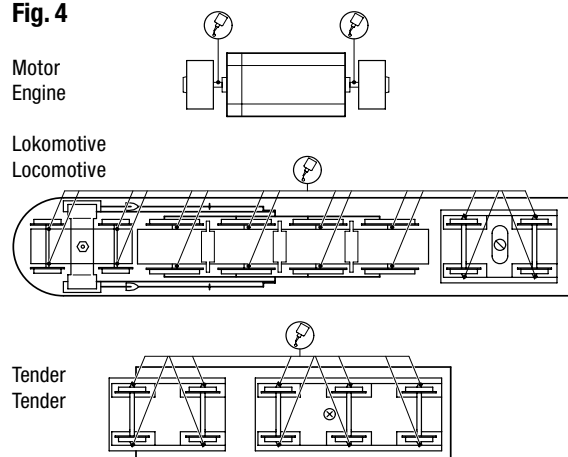
### 1. Ölen (Fig. 4)

Der Motor und die Lagerstellen der Radsätze können an den gekennzeichneten Punkten sparsam mit Öl der Modellbaubranche geölt werden. Zum Ölen des Motors ist das Gehäuse abzunehmen, siehe Seite 10 Punkt 4.

### 1. Lubricating (Fig. 4)

The engine and the wheelset bearings may be sparingly lubricated at the marked places with oil used for model making purposes. In order to lubricate the engine, remove the housing, compare page 12, item 4.

Fig. 4



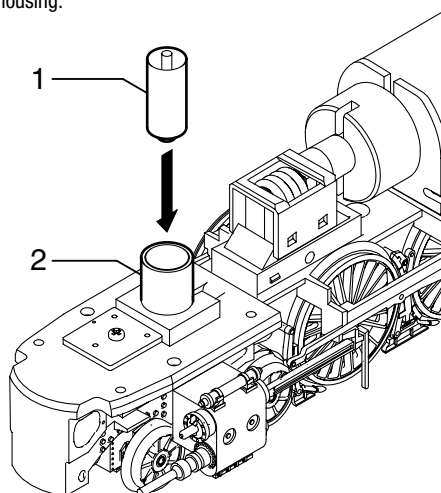
### 2. Seuthe Nr. 10 Rauchsatz montieren (Fig. 5)

Gehäuse abnehmen, siehe Seite 10 Punkt 4.  
Rauchsatz (Pos. 1, Bestell-Nr. 200) in Hülse (2) einsetzen und Gehäuse montieren.

### 2. Mounting the Seuthe No. 10 smoke insert (Fig. 5)

Remove housing, compare page 12, item 4.  
Place the smoke insert (Pos. 1, Order no. 200) in the sleeve (2) and mount the housing.

Fig. 5







---

## Umrüsten auf Digitalbetrieb

### Gleichstrom Ausführung

Tendergehäuse abnehmen, Blindstecker (04) abziehen und Digital-Decoder (05) einstecken (siehe Seite 11).  
Den richtigen Einbau des Digitaldecoders und dessen Einsteckrichtung entnehmen Sie der Einbauvorschrift des Decoderherstellers. Nach Einstecken des Digitaldecoders ist die Funktion des Lichtes zu prüfen. Wenn keine Lichtfunktion – Stecker um 180° drehen und einstecken.

### Wechselstrom-Ausführung

Lokomotiven in Wechselstrom-Ausführung AC werden serienmäßig mit Premium-Digitaldecoder (05) ausgeliefert. Der Decoder erkennt die Betriebsart (analog/digital) selbstständig. Soll der Decoder umprogrammiert werden, liegt die Einbau- und Betriebsanleitung Premium-Digitaldecoder bei.

Der Decoder ist werkseitig auf Adresse 03 eingestellt.

## Converting to digital operation

### DC version

Remove Tenderhousing, pull off dummy connector (04) and insert digital decoder (13), (see page 13).

**Please consult the installation instructions issued by the decoder manufacturer for correct installation of the digital decoder and its insert direction.**

After inserting the digital decoder, check that the light functions. If the light does not work, turn the connector through 180°.

### AC version

The premium digital decoder (05) is standard for the alternating current (AC) locomotives models. The decoder independently identifies the operation type (analog/digital). Please refer to the enclosed installation and operation instructions "Premium Digital Decoder" in the event that the decoder needs to be reprogrammed.

The decoder is set to address 03 in the factory.

## Wartungsarbeiten

---

### 4. Lokomotivgehäuse demontieren (Fig. 6)

Schrauben (01) an der Gehäuseunterseite herausdrehen, Lokomotivgehäuse (02) vorsichtig nach oben abnehmen.

### 5. Tendergehäuse demontieren (Fig. 6)

Schrauben (01) an der Gehäuseunterseite herausdrehen, Tendergehäuse (03) vorsichtig nach oben abnehmen.

### 6. Platine tauschen (Fig. 6)

Tendergehäuse abnehmen, siehe Punkt 5.

Blindstecker (04) bei Gleichstrom-Ausführung DC oder Digitaldecoder (05) bei Wechselstrom-Ausführung AC abziehen. Befestigungsschraube (06) herausdrehen. Sämtliche Kabel, von der Platine (07), durch abziehen der Kabelschuhe (08), ablösen.

Bitte kennzeichnen Sie sich wo die einzelnen Kabel angebracht waren. Platine nach oben abnehmen.

### 7. Motor tauschen (Fig. 6)

Lokomotivgehäuse abnehmen, siehe Punkt 4.

Getriebeabdeckung (09) mit kleinem Schraubendreher ausclippen. Schnecke (10) und Kardanwelle (11) aus Halterung entfernen.

Motor mit Motorhalterung (12) mittels Schraubendreher am Grundträger ausclippen. Motor nach oben herausnehmen und Kabel (13) ablöten.

**Achtung:** Bei Ausbau des Motors auf Einbaulage achten – sonst falsche Fahrrichtung.

### 8. Digitaldecoder tauschen (Fig. 6)

Tendergehäuse abnehmen, siehe Punkt 5.

Digitaldecoder (05) abziehen und neuen einstecken.

### 9. Haftreifen tauschen (Fig. 6)

Lokomotivgehäuse abnehmen, siehe Punkt 4. Sechskantschrauben SW 2,5 (14) der Kuppelstange herausdrehen. Kuppelstange vorsichtig anheben und Haftreifen (15) wechseln.

### 10. Schleifer tauschen bei Wechselstromausführung (Fig. 6)

Befestigungsschraube (16) des Schleifers (17) herausdrehen, Kabel ablöten und Schleifer abnehmen.

### 11. Glühbirnen tauschen (Fig. 6)

Gehäuse abnehmen, siehe Punkte 4 und 5.

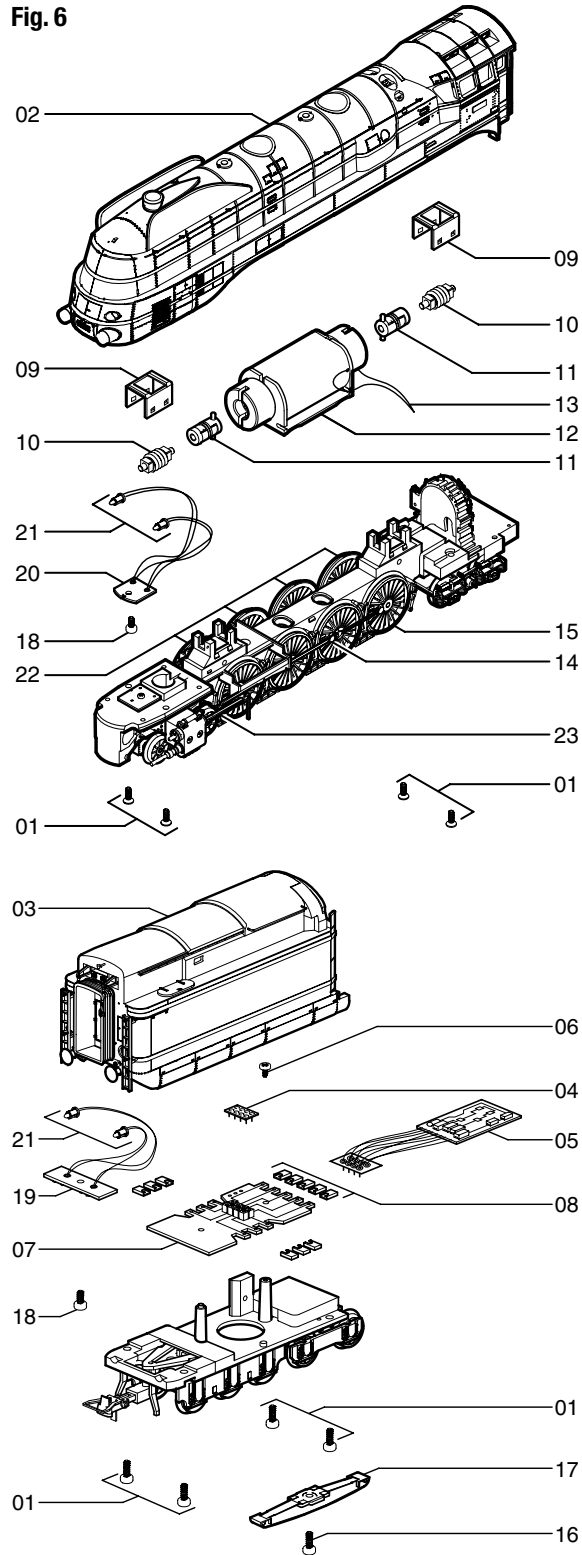
Schraube (18) an Kontaktplatine (19, 20) herausdrehen und Kontaktplatine lösen. Kabel der defekten Glühbirne (21) an Kontaktplatine ablöten. Glühbirne mit Lampenfassung aus Lampengehäuse herausziehen. Einbau in umgekehrter Reihenfolge.

### 12. Wartungsarbeiten an Radsätze und Getriebe (Fig. 6)

Bei Wartungsarbeiten an den Radsätzen (22), dem Kuppelgestänge (23) und dem Getriebe muss das gesamte Fahrgestell zerlegt werden. Wir bitten Sie bei der Demontage des Fahrgestells genau darauf zu achten, wo und wie jedes Einzelteil montiert war.

Die Einbaulage können Sie auch aus der Ersatzteilgrafik Seite 14 und 15 ersehen. Vor dem Zerlegen des Fahrgestells muss das Gehäuse demontiert werden (siehe Punkt 4 und 5). Für Beschädigungen, die durch unsachgemäße Arbeiten an den Bauteilen entstehen, kann die Firma BRAWA nicht haftbar gemacht werden.

Fig. 6



## Maintenance works

---

### 4. Dismantling locomotive housing (Fig. 6)

Unscrew the screws (01) on the underside of housing, then remove locomotive housing (02) carefully upwards.

### 5. Dismantling tender housing (Fig. 6)

Unscrew the screws (01) on the underside of housing, then remove tender housing (03) carefully upwards.

### 6. Exchanging circuit board (Fig. 6)

Remove tender housing, see item 5.

Remove dummy plug (04) on direct-current type DC or digital decoder (05) on alternating current type AC.

Unscrew mounting screw (06). Release all cables from circuit board (07) by pulling off cable lug (08). Please make a note of where each cable is connected. Remove circuit board upwards.

### 7. Exchanging motor (Fig. 6)

Remove locomotive housing, see item 4.

Using a small screwdriver, unclip gear cover (09), then remove endless screw (10) and cardan shaft (11) from their holders. Unclip motor with motor holder (12) from basic holder, using a screwdriver. Remove motor upwards and unsold the cables (13).

**Note:** When removing the engine, please note the installation position, otherwise direction may be wrong.

### 8. Exchanging digital decoder (Fig. 6)

Remove tender housing, see item 5.

Remove digital decoder (05) and plug in a new one.

### 9. Exchanging traction tires (Fig. 6)

Remove locomotive housing, see item 4. Unscrew hexagon bolt SW 2,5 (14) from coupling rod. Lift coupling rod carefully and exchange traction tires (15).

### 10. Exchanging pick-up on alternating current version (Fig. 6)

Unscrew mounting screw (16) of pick-up (17), unsolder cables and take off pick-up.

### 11. Exchanging bulbs (Fig. 6)

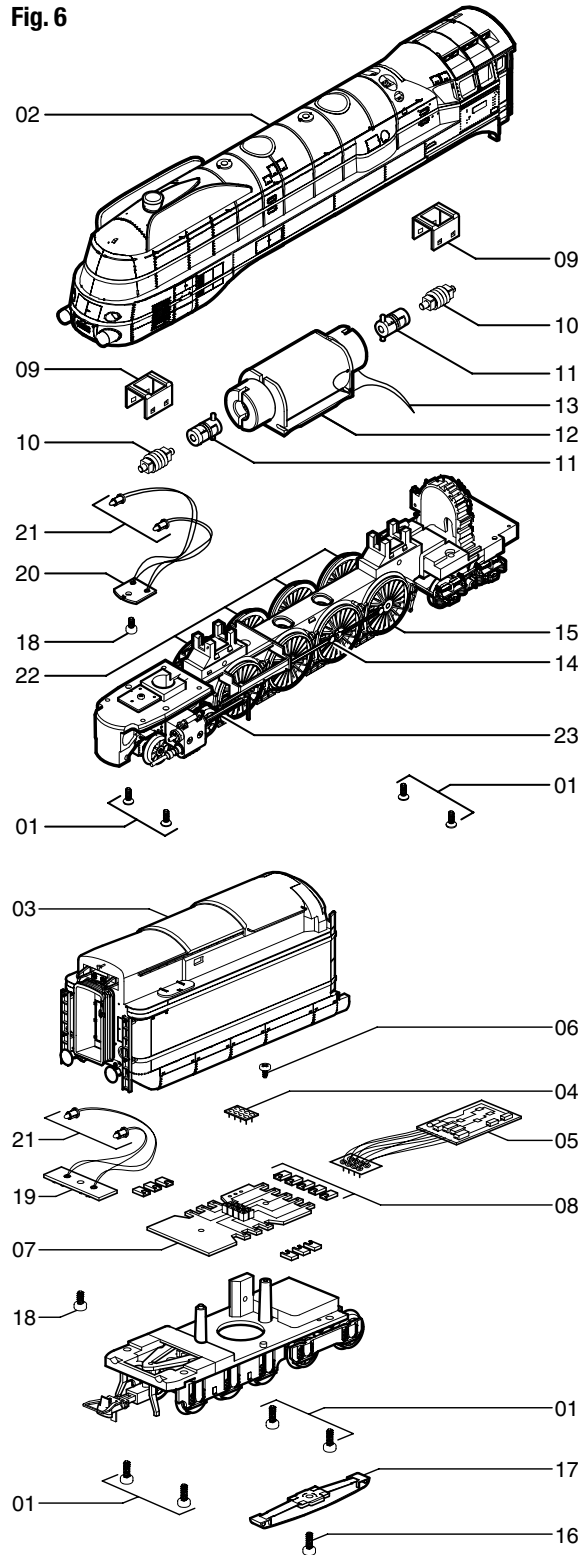
Remove housing, see item 4 and 5.

Unscrew the screw (18) on contact circuit board (19, 20) and remove contact circuit board. Unsolder cable of the broken bulb (21) from the contact circuit board. Take off bulb from its holder. Installation in reverse order.

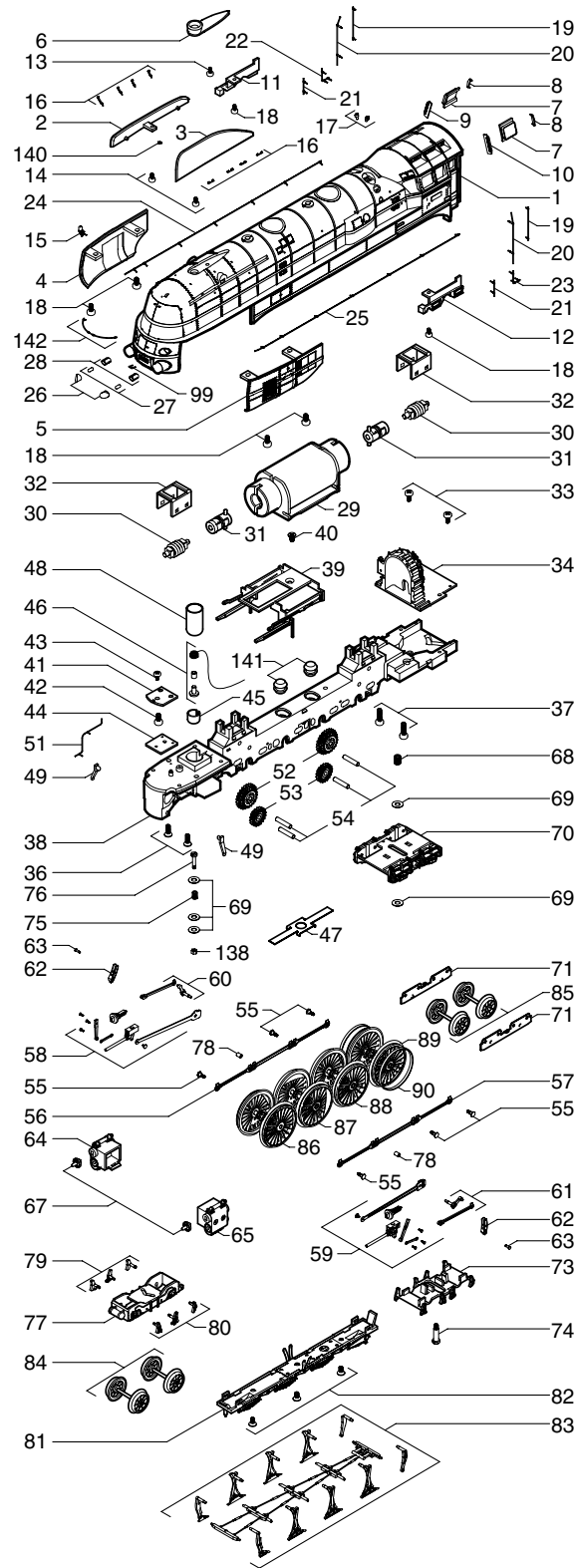
### 12. Maintenance work on wheel sets and gear (Fig. 6)

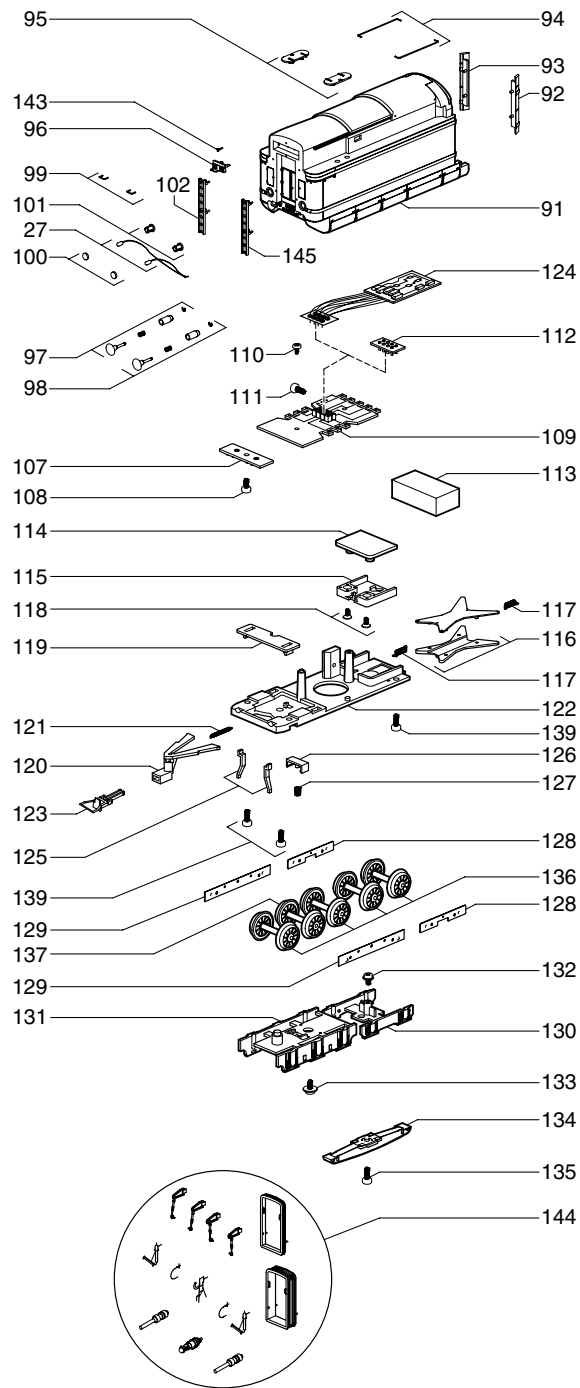
When maintaining the wheel sets (22), coupler (23) and gear, the whole bogie must be unscrewed. When dismantling the bogie, make precise notes about where and how each single part is installed. For the installation position please refer to the spare parts chart on page 14 and 15. Before dismantling the bogie the housing has to be dismantled (see item 4 and 5). The BRAWA company cannot be made liable for damage resulting from faulty maintenance work.

Fig. 6



# Ersatzteilliste Spare Parts List





## Ersatzteilliste

Pos.	Bestell-Nr.	Benennung
1	40204.50.01	Gehäuse kpl.
2	40204.50.02	Windleitblech rechts
3	40204.50.03	Windleitblech links
4	40204.50.04	Seitenteil rechts geschl.
	40204.50.143	Seitenteil rechts offen
5	40204.50.05	Seitenteil links geschl.
	40204.50.144	Seitenteil links offen
6	40204.50.06	Schornstein
7	0630.50.07	Seitenfenster
8	0630.50.08	Windabweiser
9	0630.50.09	Frontscheibe rechts
10	0630.50.10	Frontscheibe links
11	40204.50.11	Blende rechts Fahrgestell
12	40204.50.12	Blende links Fahrgestell
13	0630.50.13	Schraube für Schornstein
14	0630.50.14	Schraube für Windleitblech
15	0630.50.15	Pfeife
16	0630.50.16	Halter für Windleitblech
17	0630.50.17	Sicherheitsventil
18	0630.50.18	Schraube für Seitenteil
19	0630.50.19	Griffstange
20	0630.50.20	Griffstange lang
21	0630.50.21	Griffstange kurz
22	0630.50.22	Griffstange rechts gebogen
23	0630.50.23	Griffstange links gebogen
24	0630.50.24	Griffstange Kessel rechts
25	0630.50.25	Griffstange Kessel links
26	0630.50.26	Lampenglas links und rechts
27	3268.99.00	Glühlampen
28	0630.50.27	Hülsen für Glühlampen
29	0630.50.28	Motor kpl.
30	0630.50.29	Schnecke kpl.
31	0630.50.30	Kardan kpl.
32	0630.50.31	Halterung für Schnecke
33	0630.50.32	Schraube Inneneinrichtung
34	0630.50.33	Inneneinrichtung
36	0630.50.35	Gehäuseschraube vorn
37	0630.50.36	Gehäuseschraube hinten
38	0630.50.37	Rahmen kpl.
39	0630.50.38	Steuerungsträger kpl.
40	0630.50.39	Schraube für Steuerungsträger
41	0630.50.40	Lampenplatine
42	0630.50.41	Schraube für Platine
43	0630.50.42	Schraube für Kontaktplatine
44	0630.50.43	Kontaktplatine
45	0630.50.44	Hülse
46	0630.50.45	Kabel für Rauchgenerator kpl.
47	0630.50.46	Blattfeder
48	0630.50.47	Einsatz für Rauchgenerator
49	0630.50.48	Schienenräumer
51	0630.50.50	Leitung kpl.
52	0630.50.51	Zahnrad groß
53	0630.50.52	Zahnrad klein
54	0630.50.53	Achse
55	0630.50.54	Sechskantschraube
56	0630.50.55	Kuppelstange rechts
57	0630.50.56	Kuppelstange links
58	0630.50.57	Gestänge rechts
59	0630.50.58	Gestänge links
60	0630.50.59	Kurbelzapfen kpl. rechts
61	0630.50.60	Kurbelzapfen kpl. links
62	0630.50.61	Wipphebel
63	0630.50.62	Splint
64	0630.50.63	Zylinder rechts





Pos.	Bestell-Nr.	Benennung
65	0630.50.64	Zylinder links
67	0630.50.66	Abdeckung für Zylinder
68	0630.50.67	Druckfeder hinten
69	0630.50.68	Scheibe
70	0630.50.69	Drehgestell hinten
71	0630.50.70	Stromabnahmeblech rechts + links DC
73	0630.50.72	Bremseinheit kpl. hinten
74	0630.50.73	Distanzschraube hinten
75	0630.50.74	Druckfeder vorn
76	0630.50.75	Distanzschraube vorn
77	0630.50.76	Drehgestell kpl. vorn
78	0630.50.77	Distanzhülse
79	0630.50.78	Bremsbacken kpl. rechts
80	0630.50.79	Bremsbacken kpl. links
81	0630.50.80	Getriebeabdeckung kpl.
82	0630.50.81	Schraube Getriebeab- deckung
83	0630.50.82	Bremsgestänge kpl.
84	0630.50.83	Radsatz Vorlauf DC
	0631.50.83	Radsatz Vorlauf AC
85	0630.50.84	Radsatz Nachlauf DC
	0631.50.84	Radsatz Nachlauf AC
86	0630.50.85	1. Kuppelradsatz DC
	0631.50.85	1. Kuppelradsatz AC
87	0630.50.86	2. Kuppelradsatz DC
	0631.50.86	2. Kuppelradsatz AC
88	0630.50.87	3. Kuppelradsatz DC
	0631.50.87	3. Kuppelradsatz AC
89	0630.50.88	4. Kuppelradsatz DC
	0631.50.88	4. Kuppelradsatz AC
90	0630.50.89	Haftreifen
91	40204.50.90	Gehäuse Tender kpl.
92	40204.50.91	Blende Tender rechts
93	40204.50.92	Blende Tender links
94	0630.50.93	Griffstangen Tender
95	40204.50.94	Deckel Tender
96	0630.50.95	Lokschild (Tender)
97	0630.50.96	Puffer gewölbt
98	0630.50.97	Puffer gerade
99	0630.50.98	Griffstange klein
100	0630.50.99	Lampenglas
101	0630.50.100	Hülse für Lampe Tender
102	0630.50.101	Leiter links
107	0630.50.106	Platine für Licht
108	0630.50.107	Schraube für Platine
109	0630.50.108	Platine
110	0630.50.109	Schraube
111	0630.50.110	Schraube für Transistor
112	0530.99.34	Blindstecker
113	0630.50.111	Gewicht Tender
114	0630.50.112	Abdeckung Kinematik
115	0630.50.113	Kinematik
116	0630.50.114	Deichsel kpl.
117	0630.50.115	Feder für Deichsel
118	0630.50.116	Schraube für Kinematik
119	0630.50.117	Abdeckung für Kurz- kupplung
120	0630.50.118	Normschacht
121	0630.50.119	Feder für Normschacht
122	0630.50.120	Rahmen kpl. Tender
123	9952.50.03	Bügelkupplung
124	9750	Premium-Digitaldecoder AC
125	0630.50.121	Schienenräumer
126	0630.50.122	Abdeckung
127	0630.50.123	Feder
128	0630.50.124	Stromabnehmer klein DC
129	0630.50.125	Stromabnehmer groß DC
130	0630.50.126	Drehgestell klein
131	0630.50.127	Drehgestell groß

## Ersatzteilliste Spare Parts List

Pos.	Bestell-Nr.	Benennung
132	0630.50.128	Lagerschraube
133	0630.50.129	Lagerschraube
134	2225	Schleifer AC
135	0631.50.131	Schraube für Schleifer DC
136	0630.50.132	Tender-Radsatz DC
	0631.50.132	Tender-Radsatz AC
137	0630.50.133	Tender-Radsatz DC
	0631.50.133	Tender-Radsatz AC
138	0630.50.134	Mutter
139	0630.50.135	Schraube für Gehäuse
140	0630.50.136	Signalhalter
141	0630.50.137	Gummipuffer Motorhalter
142	0630.50.138	Griffstangen gebogen
143	0630.50.139	Signalhalter Tender
144	0630.50.140	Zurüstbeutel
145	0630.50.141	Leiter rechts

### Bestellbeispiel:

Pfeife mit Position 15 = 0630.50.15 Pfeife

### Wichtiger Hinweis!

Bei der Bestellung von Ersatzteilen muss die Bestell-Nr. und die Benennung angegeben werden. Ist dies nicht der Fall, kann die Bestellung nicht bearbeitet werden.

Pos.	Order no.	Description
1	40204.50.01	Body cpl.
2	40204.50.02	Spoiler right
3	40204.50.03	Spoiler left
4	40204.50.04	Sidepart right closed
	40204.50.143	Sidepart right open
5	40204.50.05	Sidepart left closed
	40204.50.144	Sidepart left open
6	40204.50.06	Chemney
7	0630.50.07	Cabinside windowglas
8	0630.50.08	Windshield
9	0630.50.09	Window front right
10	0630.50.10	Window front left
11	40204.50.11	Cover right
12	40204.50.12	Cover left
13	0630.50.13	Screw for chemney
14	0630.50.14	Screw for Spoiler
15	0630.50.15	Whistle
16	0630.50.16	Holder for Spoiler
17	0630.50.17	Safety valve right
18	0630.50.18	Screw
19	0630.50.19	Handrail
20	0630.50.20	Handrail long
21	0630.50.21	Handrail short
22	0630.50.22	Handrail right Bended
23	0630.50.23	Handrail left Bended
24	0630.50.24	Handrail boiler right
25	0630.50.25	Handrailboiler left
26	0630.50.26	Lampglas
27	3268.99.00	Bulbs
28	0630.50.27	Cover for Bulb
29	0630.50.28	Motor cpl.
30	0630.50.29	Worm
31	0630.50.30	Cardan cpl.
32	0630.50.31	Worm cover
33	0630.50.32	Screw
34	0630.50.33	Interior
36	0630.50.35	Screw
37	0630.50.36	Screw



<b>Pos.</b>	<b>Order no.</b>	<b>Description</b>
38	0630.50.37	Main frame
39	0630.50.38	Control support
40	0630.50.39	Screw
41	0630.50.40	PCB for bulbs
42	0630.50.41	Screw
43	0630.50.42	Screw
44	0630.50.43	PCB for Frontlight
45	0630.50.44	Washer
46	0630.50.45	Contact pin
47	0630.50.46	Axel spring
48	0630.50.47	Electric muff
49	0630.50.48	Rear right Side track
51	0630.50.50	Hose
52	0630.50.51	Gear wheel big
53	0630.50.52	Gear wheel small
54	0630.50.53	Axle
55	0630.50.54	Screw for wheel
56	0630.50.55	Couple rod right
57	0630.50.56	Couple rod left
58	0630.50.57	Rods right
59	0630.50.58	Rods left
60	0630.50.59	Rods right
61	0630.50.60	Rods left
62	0630.50.61	Expansion link
63	0630.50.62	Pin
64	0630.50.63	Cylinder right
65	0630.50.64	Cylinder left
67	0630.50.66	Separate part for cylinder
68	0630.50.67	Spring for rear bogie
69	0630.50.68	Washer
70	0630.50.69	Rear bogie
71	0630.50.70	Pick-up rear bogie right + left DC
73	0630.50.72	Rear bogie brake block
74	0630.50.73	Screw for rear bogie
75	0630.50.74	Spring for front bogie
76	0630.50.75	Screw for front bogie
77	0630.50.76	Front bogie
78	0630.50.77	Washer
79	0630.50.78	Brake right Front bogie
80	0630.50.79	Brake left Front bogie
81	0630.50.80	Frame basic plate
82	0630.50.81	Screw
83	0630.50.82	Brake linkage
84	0630.50.83	Wheelset DC
	0631.50.83	Wheelset AC
85	0630.50.84	Wheelset DC
	0631.50.84	Wheelset AC
86	0630.50.85	1. Wheelset DC
	0631.50.85	1. Wheelset AC
87	0630.50.86	2. Wheelset DC
	0631.50.86	2. Wheelset AC
88	0630.50.87	3. Wheelset DC
	0631.50.87	3. Wheelset AC
89	0630.50.88	4. Wheelset DC
	0631.50.88	4. Wheelset AC
90	0630.50.89	Traction tire
91	40204.50.90	Body Tender
92	40204.50.91	Sliding flap right
93	40204.50.92	Sliding flap left
94	0630.50.93	Handrail tender
95	40204.50.94	Cover for tender
96	0630.50.95	Number plate
97	0630.50.96	Buffer round
98	0630.50.97	Buffer flat
99	0630.50.98	Handrail small
100	0630.50.99	Lamp glass
101	0630.50.100	Cover for bulb
102	0630.50.101	Ladder left
107	0630.50.106	PCB for bulb
108	0630.50.107	Screw

## Spare Parts List

Pos.	Order no.	Description
109	0630.50.108	PCB
110	0630.50.109	Screw
111	0630.50.110	Screw
112	0530.99.34	Blind plug
113	0630.50.111	Weight for tender
114	0630.50.112	Cover for coupler pocket
115	0630.50.113	Coupler pocket
116	0630.50.114	Connecting plate
117	0630.50.115	Spring
118	0630.50.116	Screw
119	0630.50.117	Cover connecting plate
120	0630.50.118	Coupler pocket
121	0630.50.119	Spring for coupler pocket
122	0630.50.120	Main frame tender
123	9952.50.03	Coupler
124	9750	Premium digital decoder AC
125	0630.50.121	Front right side track cleaner
126	0630.50.122	Cover
127	0630.50.123	Spring
128	0630.50.124	Pick-up small DC
129	0630.50.125	Pick-up large DC
130	0630.50.126	Bogie tender small
131	0630.50.127	Bogie tender large
132	0630.50.128	Screw
133	0630.50.129	Screw
134	2225	Pick-up shoe
135	0631.50.131	Screw for pick-up shoe
136	0630.50.132	Wheelset Tender DC
	0631.50.132	Wheelset Tender AC
137	0630.50.133	Wheelset Tender DC
	0631.50.133	Wheelset Tender AC
138	0630.50.134	Nut
139	0630.50.135	Screw
140	0630.50.136	Signal holder
141	0630.50.137	Motor bearing
142	0630.50.138	Handrail bended
143	0630.50.139	Signal holder Tender
144	0630.50.140	Add-on bag
145	0630.50.141	Ladder right

### Order example:

Whistle with position 15 = 0630.50.15 Whistle

### Important notice!

When ordering spare parts you must always state the order number and give the description. If you do not do this, the order cannot be processed.



Brawa Artur Braun Modellspielwarenfabrik GmbH & Co.  
Uferstraße 26-28 · D-73630 Remshalden  
Telefon +49 (0) 7151 - 97 93 50  
Telefax +49 (0) 7151 - 7 46 62  
[www.brawa.de](http://www.brawa.de)