

# Betriebsanleitung

## Diesellokomotive BR 232 – H0



In der dieselektrischen Reisezuglokomotive 232 haben Eisenbahn-Konstrukteure aus der Sowjetunion und der ehemaligen DDR ihre Schaffenskraft auf eindrucksvolle Weise vereint: Dieses Erlebnis können Sie jetzt mit dem imposanten BRAWA-Modell der Baureihe 232 auf Ihrer Modellbahn-Anlage nachempfinden. Die Entwicklungs-Geschichte dieser 2200 kW starken Diesellok beginnt mit der gründlichen Optimierung der russischen Vorstufen 130 und 131 im Auftrag der Deutschen Reichsbahn. Aufgabenstellung war die Bedarfsdeckung für den schweren Reisezugdienst auf den Hauptstrecken der DR. Daher musste z.B. zwecks Einbau der elektrischen Zugheizeinrichtung die Fahrzeuglänge auf LÜP = 20.820 mm vergrößert werden. Weitere Modifizierungen betrafen den Drehzahlregler des Dieselmotors, die Führerraumheizung, das Vorwärmgerät sowie die Schaltung der elektropneumatischen Bremse. 1973 begann die erste Auslieferung der Baureihe 132, später in 232 umbenannt, von der sowjetischen Diesellokomotivfabrik „Oktoberrevolution“ in Woroschilowgrad mit anfangs 42 Fahrzeugen an die DR. Am 22. Juli 1983 wurde die Beschaffung dieser ungemein einsatzbewährten, bis zu 140 km/h schnellen Baureihe mit der feierlichen Lok-Übergabe an das Bw Reichenbach abgeschlossen. Mit dem schweren Diesellokomodell der 232 von BRAWA haben Sie jetzt endlich die äußerst vorbildgerechte Gelegenheit, das Erneuerungsprogramm der DR auf Ihrem H0-Schienenverkehr perfekt zu rekonstruieren.

# Operating Instructions

## Diesel locomotive BR 232 – H0

---

The diesel-electric passenger train locomotive 232 impressively unites the creativity of railway designers from the Soviet Union and the former German Democratic Republic. This experience you can now relive on your model railroad with the imposing BRAWA 232 series model. The developmental history of these 2200 kW strong diesel locomotives starts with the thorough optimization of the Russian pre-stages 130 and 131 by order of the East German State Railways. The task was to satisfy the requirements of the heavy passenger train service on the main lines of the East German State Railways. For this reason it was e.g. necessary to extend the vehicle length to LOB = 20.820 mm for the purpose of installing the electric train heating facility. Further modifications concerned the diesel engine's speed governor, the driver's cab heating, the preheating device as well as the wiring of the electropneumatic brake. In 1973, the first delivery of the 132 series, later renamed 232, by the Soviet diesel locomotive factory „October Revolution“ in Woroschilowgrad to the East German State Railways commenced with initially 42 vehicles.

On the 22<sup>nd</sup> of July 1983, the procurement of this up to 140 km/h fast series which had proven immensely competent in the field, was concluded with the ceremonial handing over of a locomotive to the engine shed Reichenbach. With its exceptional resemblance to the model, the BRAWA heavy diesel locomotive model of the 232 now offers you the opportunity to perfectly reconstruct the renewal programme of the East German State Railways on your H0-model railroad.

**H0**

Maßstabs- und originalgetreue Kleinmodelle für erwachsene Sammler.

Scale and true to original small-sized model for adult collectors.

age  
**14+**



Zum Betrieb des vorliegenden Produkts darf als Spannungsquelle nur ein nach VDE 0551/EN 60742 gefertigter Spielzeug-Transformator verwendet werden.

Only a toy transformer produced compliant with VDE 0551/EN 60742 may be used as a voltage source to operate this product.

**CE**



Elektro- und Elektronikaltgeräte dürfen nicht in den Hausmüll gelangen. Sie müssen entsprechend der jeweils gültigen Länderrichtlinien fachgerecht entsorgt werden.



Electrical equipment may not reach to domestic waste. According to the current terms of the country reference the electrical equipment must be professionally disposed.

### **Benennung** **Seite**

Allgemeine Hinweise .....	4
Entnahme der Lok aus der Verpackung .....	5
Zusatzbauteile montieren .....	6

### **Wartungsarbeiten**

1. Ölen .....	7
2. Umrüsten und Umprogrammieren auf Digitalbetrieb .....	7
3. Gehäuse demontieren .....	8, 9
4. Platine tauschen .....	8, 9
5. Motor tauschen .....	8, 9
6. Digitaldecoder oder Umschaltrelais tauschen .....	8, 9
7. Haftreifen und Radsätze tauschen .....	8, 9
8. Kupplungsnormschacht tauschen .....	8, 9
9. Schleifer tauschen bei Wechselstrom-Ausführung AC .....	8, 9

### Ersatzteilliste

Gleichstrom- und Wechselstrom-Ausführung .....	12 - 15
Bestellbeispiel .....	15
Funktionstastenbelegung für Soundmodelle .....	16

### **Description** **Page**

General information .....	4
Removing the locomotive from the packaging .....	5
Fitting additional parts .....	6

### **Maintenance works**

1. Lubricating .....	7
2. Conversion and reprogramming to digital operating .....	7
3. Dismantling housing .....	10, 11
4. Exchanging the circuit board .....	10, 11
5. Exchanging the engine .....	10, 11
6. Exchanging the digital decoder or change-over relay .....	10, 11
7. Exchanging traction tires and wheelsets .....	10, 11
8. Exchanging coupler pocket .....	10, 11
9. Exchanging the pick up, alternating current AC .....	10, 11

### Spare parts list

Direct current and alternating current .....	12 - 15
Order example .....	15
Function keys for sound models .....	16

# Arbeiten vor der Inbetriebnahme

## Work to be performed before starting up

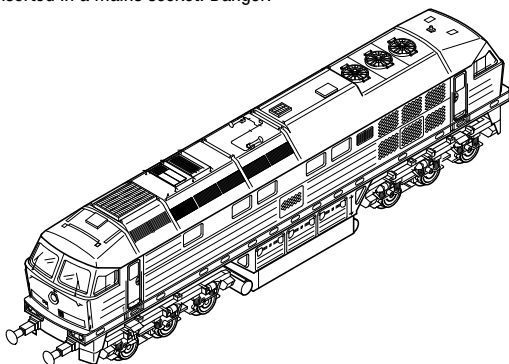
---

### Allgemeine Montage- und Sicherheitshinweise

- Diese Bedienungsanleitung beschreibt sämtliche Arbeitsvorgänge die zur Wartung und Instandhaltung notwendig sind. Bitte lesen Sie diese Bedienungsanleitung bevor Sie mit den Arbeiten beginnen.
- Bei unsachgemäßem Umgang mit elektrischen Bauteilen können diese zerstört werden. Für entsprechende Arbeiten (z.B. Platinenwechsel) können Sie sich an Ihren Fachhändler oder den Hersteller wenden.
- Bei den folgenden Wartungsarbeiten ist die jeweilige Demontage beschrieben, der Zusammenbau ist in umgekehrter Reihenfolge auszuführen.
- Die folgenden Wartungsarbeiten sind bei Gleich- und Wechselstrom-Ausführungen fast identisch. Im Ausnahmefall wird im entsprechenden Textabschnitt Bezug genommen.
- Achten Sie beim Zerlegen der Lokomotive auf die Einbaulage der entsprechenden Bauteile. Wird ein Bauteil falsch eingebaut kann dieses zerstört werden oder es kommt zu Funktionsstörungen im Betrieb.
- Jegliche Kabel oder Verbindungsdrähte die in diesem Produkt verbaut sind dürfen nicht in eine Netzsteckdose eingeführt werden. Lebensgefahr!

### General assembly and safety information

- These operating instructions describe all work steps necessary for maintenance and repair. Please read these operating instructions carefully before you start with your work.
- In the case of incorrect handling of electrical components, they may be destroyed. Please ask your specialist dealer to help with the necessary work (e.g. changing circuit boards).
- In the case of maintenance work, the disassembly is described below, to re-assemble the tractor reverse the work steps.
- The maintenance work described below is virtually identical for direct current and alternating current models. If there are any differences these will be pointed out specifically.
- When dismantling the engine make a note of the mounted position of the individual parts. An incorrectly mounted part can be destroyed or operation can be disrupted.
- All cables and connection wires installed in this product may not be inserted in a mains socket. Danger!



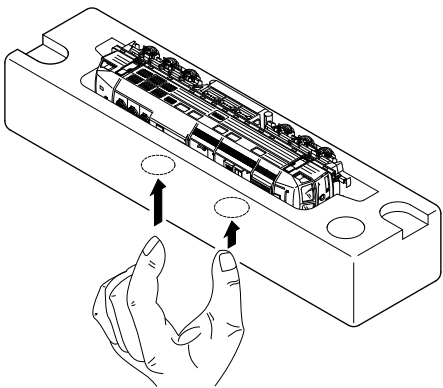
### Entnahme der Lok aus der Verpackung (Fig. 1)

Verpackung öffnen, Styropor mit Lokomotive herausziehen.  
Lokomotive über 2 Öffnungen an der Unterseite aus der Verpackung drücken.

### Removing the locomotive from the packaging (Fig. 1)

Open the packaging, pull out polystyrene together with the locomotive. Push locomotive from the packaging with the aid of the two openings on the underside of the packaging.

Fig. 1



# Arbeiten vor der Inbetriebnahme

## Work to be performed before starting up

### Zusatzbauteile montieren (Fig. 2)

In der Verpackung sind zusätzliche Bauteile lose beigelegt.

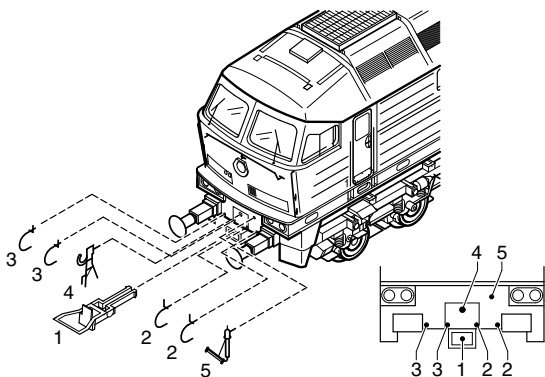
- 1 = 2 x Bügelkupplung
- Werden die Bauteile aus dem Zurüstbeutel für Vitrinenmodelle montiert, ist die Lok nicht mehr für den Fahrbetrieb geeignet.
- 2 = 4 x Luftschlauch links      5 = 2 x Heizschlauch
- 3 = 4 x Luftschlauch rechts
- 4 = 2 x Kupplungsimitat

### Fitting additional parts (Fig. 2)

Accessory parts have been loosely enclosed in the packaging.

- 1 = 2 x bow coupling
- If parts contained in the setting-up bag for showcase models are fitted, the locomotive is no longer suitable for running on tracks.
- 2 = 4 x air hose right      5 = 2 x heating hose
- 3 = 4 x air hose left
- 4 = 2 x imitation coupling

Fig. 2



## 1. Ölen (Fig. 3)

Der Motor und die Lagerstellen der Radsätze können an den gekennzeichneten Punkten sparsam mit Öl der Modellbaubranche geölt werden. Zum Ölen des Motors ist das Gehäuse und die Platine abzunehmen, siehe Seite 8 Punkt 3 und 4.

## 1. Lubricating (Fig. 3)

The engine and the wheelset bearings may be sparingly lubricated at the marked places with oil used for model making purposes.

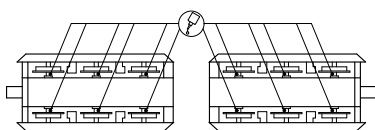
In order to lubricate the engine, remove the housing and the circuit board, compare page 10, item 3 and 4.

**Fig. 3**

Motor  
Engine



Räder  
Wheels



## 2. Umrüsten auf Digitalbetrieb

### Gleichstrom Ausführung

Gehäuse abnehmen, Blindstecker (3) abziehen und Digital-Decoder (4) einstecken (siehe Seite 9).

Den richtigen Einbau des Digitaldecoders und dessen Einsteckrichtung entnehmen Sie der Einbauvorschrift des Decoderherstellers.

### Wechselstrom-Ausführung

Lokomotiven in Wechselstrom-Ausführung AC werden serienmäßig mit Premium-Digitaldecoder (4) ausgeliefert. Der Decoder erkennt die Betriebsart (analog/digital) selbstständig. Soll der Decoder umprogrammiert werden, liegt die Einbau- und Betriebsanleitung Premium-Digitaldecoder bei.

Decoder ist werkseitig auf Adresse 03 eingestellt.

## 2. Converting to digital operation

### DC version

Remove housing, pull off dummy connector (3) and insert digital decoder (4), (see page 11).

Please consult the installation instructions issued by the decoder manufacturer for correct installation of the digital decoder and its insert direction.

### AC version

The premium digital decoder (4) is standard for the alternating current (AC) locomotives models. The decoder independently identifies the operation type (analog/digital). Please refer to the enclosed installation and operation instructions "Premium Digital Decoder" in the event that the decoder needs to be reprogrammed.

The decoder is set to address 03 in the factory.

# Wartungsarbeiten

---

## 3. Gehäuse demontieren (Fig. 5)

Puffer (1) an beiden Seiten der Lokomotive herausziehen, Gehäuse (2) nach oben abnehmen.

## 4. Platine tauschen (Fig. 5)

Gehäuse abnehmen, siehe Punkt 3.

Blindstecker (3) bei Gleichstrom-Ausführung DC oder Digitaldecoder (4) bei Wechselstrom-Ausführung AC abziehen. Befestigungsschrauben (5) herausdrehen. Sämtliche Kabel (6), von der Platine (7) ablöten. Bitte kennzeichnen Sie sich wo die einzelnen Kabel angelötet waren. Platine nach oben abnehmen.

## 5. Motor tauschen (Fig. 5)

Gehäuse abnehmen, siehe Punkt 3.

Tank (8) an der Unterseite abziehen (ist mit Klebeband fixiert). Befestigungsschrauben (5) der Platine herausdrehen, Platine (7) mit sämtlichen Kabeln zur Seite klappen. Gewicht (9) und Lautsprecherhalter (26) nach oben abnehmen. Motorlagerungen (10) mit Schraubendreher nach oben drücken, Motor (11) nach oben herausnehmen, Kabel (12) vom Motor ablöten. Kardanwelle (13) und Motorlagerungen (10) vom Motor entfernen.

### Hinweis:

Bei Wechselstrom-Ausführung wird nur das vordere Drehgestell angetrieben, aus diesem Grund entfällt die hintere Kardanwelle (13) wie in Fig. 5 dargestellt.

## 6. Digitaldecoder tauschen (Fig. 5)

Gehäuse abnehmen, siehe Punkt 3.

Digitaldecoder (4) abziehen.

## 7. Haftreifen und Radsätze tauschen (Fig. 5)

**Achtung:** Lokomotive umdrehen, Räder und Getriebeabdeckung müssen nach oben zeigen.

**Hinweis:** Gleichstrom- und Wechselstrom-Ausführungen haben unterschiedliche Drehgestelle. Bei der Gleichstrom-Ausführung DC sind beide Drehgestelle gleich wie in Fig. 5 links (vorn) dargestellt. Bei der Wechselstrom-Ausführung AC sind die Drehgestelle unterschiedlich, da das hintere Drehgestell nicht angetrieben wird. Wie in Fig. 5 links und rechts (vorn und hinten) dargestellt.

Je nach Ausführung der Lokomotive (DC/AC) kann sich die Anzahl und Position der Haftreifen ändern.

### Gleichstrom-Ausführung DC:

Getriebeabdeckung (14) mit kleinem Schraubendreher anheben und ausclipsen, Radsätze (15) entnehmen und Haftreifen (16) wechseln.

### Wechselstrom-Ausführung AC:

Schrauben (17 und 18) herausdrehen, Schleifer (19) und Getriebeabdeckung (20) abnehmen, Radsätze (21) entnehmen.

## 8. Kupplungsnormschacht tauschen (Fig. 5)

Normschacht-Stecker (22) herausziehen, Kupplungsnormschacht (23) mit Kupplung (24) entnehmen. Kupplung aus Kupplungsnormschacht herausziehen. Beim Zusammenbau ist darauf zu achten, dass die Normschacht-Feder (25) richtig eingesetzt ist.

## 9. Schleifer tauschen bei Wechselstrom-Ausführung AC (Fig. 5)

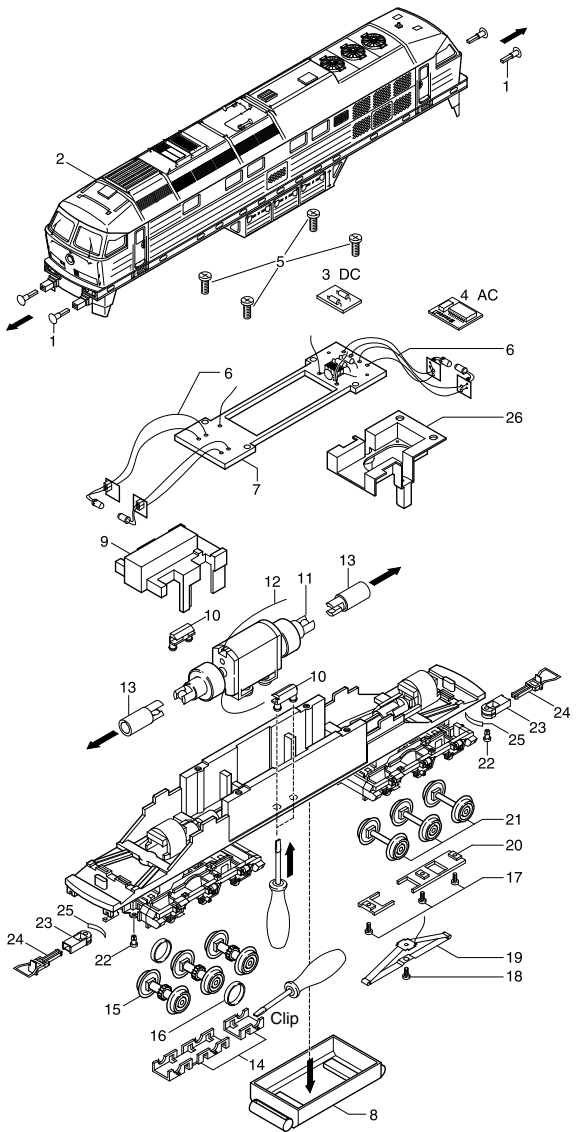
Befestigungsschraube (18) des Schleifers (19) herausdrehen, Schleifer abnehmen.



**Fig. 5**

vorn (1)

hinten (2)



## Maintenance works

---

### 3. Dismantling housing (Fig. 5)

Pull out buffer (1) on both sides, remove housing (2) upwards.

### 4. Exchanging the circuit board (Fig. 5)

Remove housing, see item 3.

Pull off dummy plug (3) from the direct current DC model or digital decoder (4) of the AC model. Unscrew mounting screws (5). Unsolder all wires (6) from the circuit board (7). For your own benefit please mark where the individual wires were connected.

Remove circuit board upwards.

### 5. Exchanging the engine (Fig. 5)

Remove housing, see item 3.

Pull tank (8) off the underside (fastened with adhesive tape).

Unscrew the circuit board mounting screws (5), fold the circuit board (7) including all wires to the side. Remove weight (9) and speakerholder (26) upwards. Push engine bearings (10) upwards with a screwdriver, remove engine (11) upwards, unsolder wires (12) from the engine. Remove cardan shaft (13) and engine bearings (10) from the engine.

#### **Note:**

In the AC model only the front truck is driven. For this reason, there is no back cardan shaft (13) as shown in Fig. 5.

### 6. Exchanging the digital decoder (Fig. 5)

Remove housing, see item 3.

Pull off digital decoder (4).

### 7. Exchanging traction tires and wheelsets (Fig. 5)

**Warning:** Turn locomotive over, the wheels and gear covering must be pointing upwards.

**Note:** Direct and alternating current models have different trucks. In the DC model, both trucks are the same as shown in Fig. 5 (front). In the AC model the trucks are different because the back truck is not driven as shown in Fig. 5 left and right (front and back). Depending on the locomotive model (DC/AC), the number and position of the traction tires may vary.

#### **DC model:**

Lift the gear covering (14) with a small screw driver and unclip.

Remove wheelsets (15) and exchange traction tires (16).

#### **AC model:**

Unscrew screws (17 and 18) remove pick up (19) and gear covering (20), remove wheelsets (21).

### 8. Exchanging coupler pocket (Fig. 5)

Pull out coupler pocket pin (22), remove coupler pocket (23) with coupler (24). Pull out coupler from coupler pocket. Please ensure when assembling that the coupler spring (25) is positioned correctly.

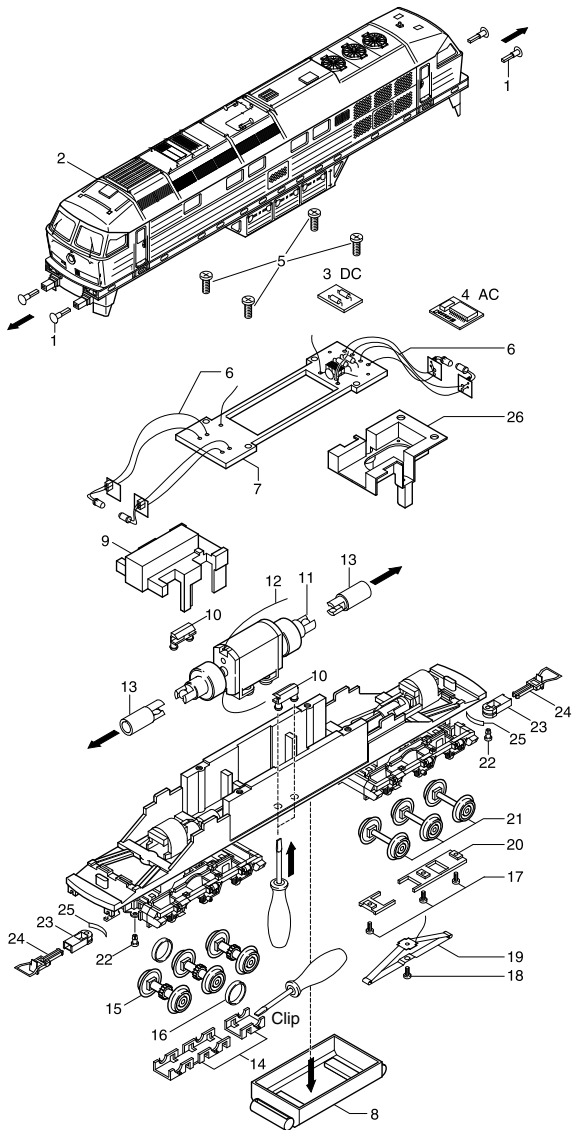
### 9. Exchanging the pick up, alternating current AC (Fig. 5)

Unscrew the pick up's (19) mounting screws (18) and remove pick up.

**Fig. 5**

front (1)

back (2)



# Ersatzteilliste Diesellokomotive BR 232

## Spare Parts List Diesel locomotive BR 232

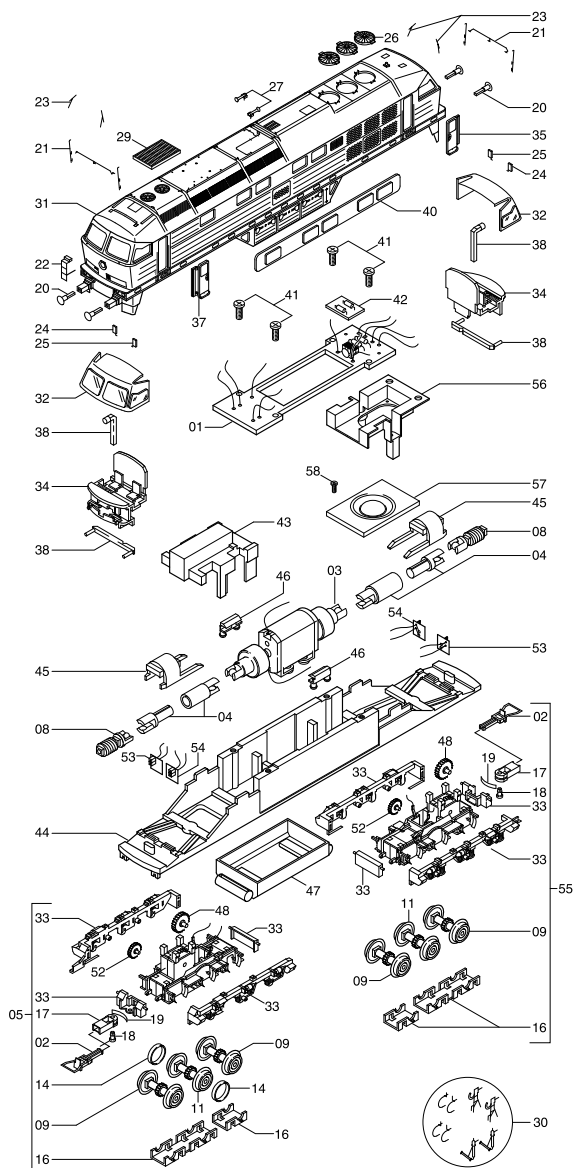
### Gleichstrom / D.C.current

Ersatzteilliste siehe Seite 14 und 15.

Spare parts list see page 14 and 15.

vorn (1)  
front (1)

hinten (2)  
back (2)



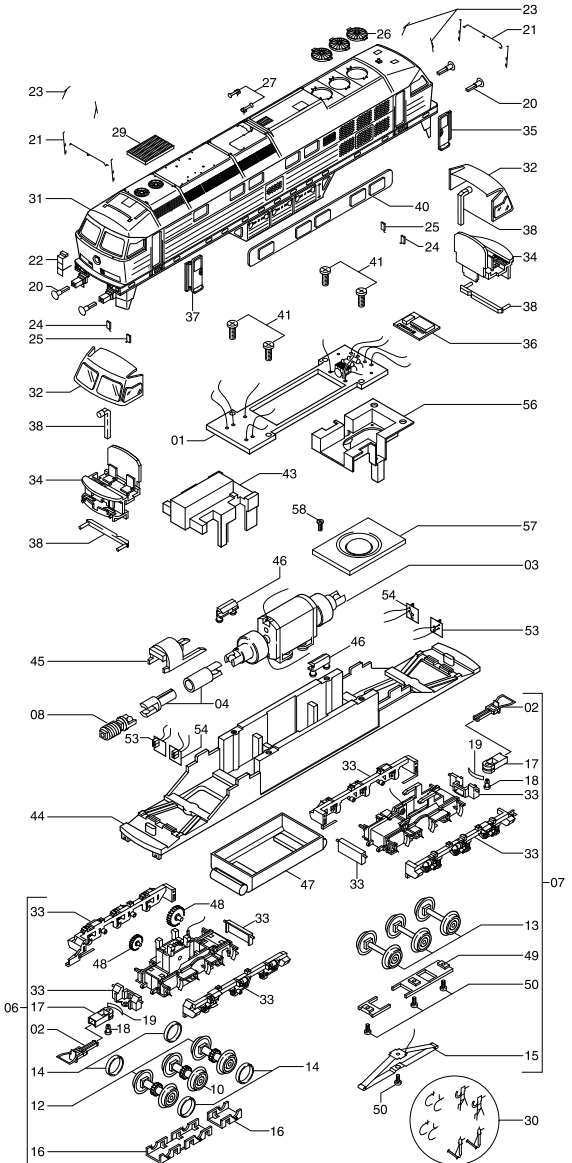
## Wechselstrom / A.C.current

Ersatzteilliste siehe Seite 14 und 15.

Spare parts list see page 14 and 15.

vorn (1)  
front (1)

hinten (2)  
back (2)



# Ersatzteilliste Diesellokomotive BR 232

## Spare Parts List Diesel locomotive BR 232

Pos.	Bestell-Nr. Order no.	Benennung	Description
01	41052.50.01	Platine für AC/DC	PCB for AC/DC
02	9952.50.03	Kupplungen (2 Stück)	Coupler (2 pcs.)
03	0306.50.03	Motor	Motor
04	0410.50.04	Kardanwelle kpl. (2-teilig)	Cardan shaft (2 pcs.)
05*	0312.50.05	Drehgestell DC	Truck complete DC
06**	0313.50.06	Drehgestell AC mit Antrieb	Truck complete AC with gears
07**	0313.50.07	Drehgestell AC mit Schleifer	Truck complete AC with pick up
08	0410.50.08	Schnecke	Worm gear
09*	0304.50.09	Radsatz ohne Haftreifennut DC	Wheel set without preparing for trac- tion tires DC
10**	0305.50.10	Radsatz ohne Haftreifennut AC	Wheel set without preparing for trac- tion tires AC
11*	0304.50.11	Radsatz mit Haftreifennut DC	Wheel set without preparing for trac- tion tires DC
12**	0305.50.12	Radsatz mit Haftreifennut AC	Wheel set with preparing for trac- tion tires AC
13**	0303.50.13	Radsatz Wechselstrom ohne Zahnrad	Wheel set AC with- out gear wheel
14	0300.50.14	Haftreifen	Traction Tire
15**	2225	Wechselstrom Schleifer	AC pick up
16	0410.50.16	Getriebeabdeckung (2-teilig)	Gear box cover (2 pcs.)
17	0410.50.17	Normschacht	Coupler pocket
18	0410.50.18	Normschacht Stecker	Coupler pocket pin
19	0201.01.23	Normschacht Feder	Coupler spring
20	0410.50.52	Puffer rund	Buffer round
21	0410.50.21	Handgriffset (3-teilig)	Handrail set (3-pcs.)
22	0300.50.22	Leiter Stirnseite	Front ladder
23	0300.50.23	Scheibenwischer Set li. + re.	Wipers set le. + ri.
24	0300.50.57	Spiegel rechts	Mirror right
25	0300.50.58	Spiegel links	Mirror left
26	0300.50.26	Ventilator kpl.	Fan complete
27	0300.50.27	Signalhorn	Signal horn
29	0300.50.29	Lüfterabdeckung	Fan cover
30	0410.50.30	Zurüstteile	Parts set
		4 x Luftschlauch links	4 x air hose left
		4 x Luftschlauch rechts	4 x air hose right
		2 x Kupplungsimitat	2 x imitation coupl.
		2 x Heizschlauch	2 x heating hose
31	41064.50.31	Gehäuse kpl.	Body complete
32	0410.50.32	Frontfenster	Front window
33	0300.50.33	Drehgestellrahmen (4-teilig)	Truck sideframe (4 pcs. Set)
34	0410.50.34	Führerstand kpl.	Drivers cabin cpl.
35	41064.50.35	Türe rechts	Door right
36**	9750.50.80	Premium- Digitaldecoder- AC	Premium digital decoder AC
	9750.50.82	Sounddecoder mit Lautsprecher	Sounddecoder with speaker
37	41064.50.37	Türe links	Door left
38	0410.50.38	Lichtleiter-Satz	Light guide set
40	0410.50.40	Seitenfenster	Window side

Pos.	Bestell-Nr. Order no.	Benennung	Description
41	0300.50.41	Platinen Schraube	Screw for PCB
42*	41052.50.152	Blindstecker	Dummy plug
43	0410.50.43	Gewicht	Weight
44	41064.50.44	Rahmen	Frame
45	0410.50.45	Drehgestellhalter	Truck holder
46	0300.50.46	Motorlager	Motor bearing
47	41064.50.47	Tank	Tank
48	0410.50.48	Zahnrad Drehgestell	Gear wheel truck
49**	0440.50.49	Getriebeabdeckung Wechselstrom, 2-teilig	AC gear box cover (2 pcs.)
50**	0231.01.30	Schraube Getriebeab- deckung Wechselstrom	AC screw Gear box cover
52	0410.50.62	Zahnrad Messing	Gear wheel brass
53	41052.50.59	LED mit Platine rechts	LED with PCB right
54	41052.50.60	LED mit Platine links	LED with PCB left
55	0312.50.53	Drehgestell DC mit Haftreifen	Truck complete DC with traction tire
56	41048.50.63	Halterung für Lautsprecher	Speakerholder
57	9750.51.96	Lautsprecher	Speaker
58	41048.50.64	Schraube für Lautsprecher	Screw for speaker

\* Bauteil wird nur bei Gleichstrom-Ausführung verwendet

\*\* Bauteil wird nur bei Wechselstrom-Ausführung verwendet

\* Part is only used for the DC version

\*\* Part is only used for the AC version

### Wichtiger Hinweis!

Bei der Bestellung von Ersatzteilen muss die Bestell-Nr. und die Benennung angegeben werden.

Ist dies nicht der Fall, kann die Bestellung nicht bearbeitet werden.

### Bestellbeispiel:

Position (03), Motor = 0306.50.03, Motor

### Important notice!

When ordering spare parts you must always state the order number and give the description.

If you do not do this, the order cannot be processed.

### Order example:

Position (03), Motor = 0306.50.03, Motor

### Bestellung Digital-Sounddecoder

Bei der Bestellung des Digital-Sounddecoders geben Sie bitte zusätzlich zur Ersatzteil-Bestell-Nr. die Benennung und die Bestell-Nr. der entsprechenden Lok-Ausführung an. Nur so kann die richtige Funktionstastenbelegung für den Sound werksseitig vorprogrammiert werden.

### Beispiel:

Position (36), Digital-Sounddecoder für Lok-Ausführung Diesellok BR232 (Bestell-N. 41060) = 9750.50.82

### Order Digital sound decoder

With the order of the digital sound decoder you give please in addition to the spare part order no. the naming and the order no. of the suitable locomotive implementation in. Only so the right function key allocation can be reprogrammed for the sound.

### Order example:

Position (36), Digital sound decoder for loco model BR232 (Order no. 41060) = 9750.50.82

# Funktionstastenbelegung für Soundmodelle

## Function keys for sound models

---

### Optionale Soundfunktionen / optional sound functions

<b>Taste/key</b>	<b>Funktion</b>	<b>Function</b>
F0	Spitzenlicht (weiß)	Headlight (white)
F1	Sound AN/AUS	Sound ON/OFF
F2	Signalhorn 1	Typhon 1
F3	Signalhorn 2	Typhon 2
F4	Rücklicht AN/AUS	Backlight ON/OFF
F5	Kompressor	Compressor
F6	Rangiergang	Shunting Mode
F7	Hochschalten	Diesel Notch Up
F8	Herunterschalten	Diesel Notch Down
F9	Kupplungsgeräusch	Coupler
F10	Sicherheitsventil	Safety valve
F11	Sanden	Sanding
F12	Schaffnerpfeiff	Conductor's signal
F13	Signalhorn 1 kurz	Typhon 1 Short
F14	Signalhorn 2 kurz	Typhon 2 Short



Brawa Artur Braun Modellspielwarenfabrik GmbH + Co.  
Uferstraße 26-28 · D-73630 Remshalden  
Hotline 07151 - 97 93 568  
Telefax 07151 - 7 46 62  
<http://www.brawa.de>