

Betriebsanleitung

Diesellokomotive BR 216 – H0



In den fünfziger Jahren begann die Deutsche Bundesbahn damit, ihren umfangreichen Dampflokpark durch Diesellokomotiven abzulösen. Die Entscheidung fiel für schnell laufende Dieselmotoren und hydraulische Kraftübertragung.

Ausschlaggebend für diese Wahl war das damals wesentlich günstigere Leistungsgewicht. 1956, als die zur Verfügung stehenden Motoren stark genug waren, ließ die DB die erste einmotorige Streckenlok konzipieren. Da ursprünglich von einer Motorleistung von 1600 PS ausgegangen wurde, erhielt die Lok die Baureihenbezeichnung V 160. Dabei blieb es, obwohl bereits die ersten Vorserienloks Motoren mit 1900 PS (1400 kW) erhielten. In den Jahren zwischen 1964 und 1968 bauten Krupp, Henschel, Krauss-Maffei und KHD insgesamt 214 Serienmaschinen der Baureihe. Für Kraft sorgten 16 Zylinder-Motoren von Maybach bzw. Mercedes-Benz, die Höchstgeschwindigkeit im Reisezugdienst betrug 120 km/h. Die äußerst zuverlässige und universell einsetzbare Lokomotive erhielt im Rahmen der Umzeichnung des DB-Bestandes im Jahre 1968 die neue Baureihenbezeichnung 216. Zur „Familie“ werden heute zahlreiche Weiterentwicklungen gezählt, wie z. B. die 210, die 215, oder die 218. Das H0-Modell von Brawa ist mit Details ausgestattet, die in Sachen Technik und Design beeindrucken.

Operating Instructions

Diesel locomotive BR-216 – H0

During the fifties, the Deutsche Bundesbahn (DB) began replacing its extensive fleet of steam locomotives with diesel locomotives. Fast running diesel engines and hydraulic power transmission were decided on.

The decisive factor for this choice was the then considerably more favourable power-weight ratio. In 1956, when available engines had become powerful enough, the DB had the first one-engined main-line locomotive designed. As an engine output of 1600 PS was originally envisaged, the locomotive was given the series designation V 160. This was retained, although already the first prototype locomotives were equipped with 1900 PS engines (1400 kW). In the years between 1964 and 1968, Krupp, Henschel, Krauss-Maffei and KHD built a total of 214 series engines in this line. 16-cylinder engines by Maybach and Mercedes-Benz provided the power; the maximum speed in the passenger train service was 120 km/h. Against the background of renaming the DB-stock in 1968, the extremely reliable and general purpose locomotive was given the new series designation 216. Today, numerous further developments, such as e.g. the 210, the 215 or the 218 count as part of this "family". The H0-model by BRAWA is equipped with impressive technical and design details.

H0 Maßstabs- und originalgetreue Kleinmodelle für erwachsene Sammler.

Scale and true to original small-sized model for adult collectors.

age
14+



Zum Betrieb des vorliegenden Produkts darf als Spannungsquelle nur ein nach VDE 0551/EN 60742 gefertigter Spielzeug-Transformator verwendet werden.

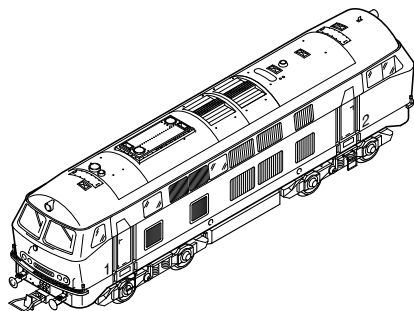
Only a toy transformer produced compliant with VDE 0551/EN 60742 may be used as a voltage source to operate this product.

CE Dieses Produkt entspricht den grundlegenden Sicherheits- und Gesundheitsanforderungen der Europäischen Richtlinie für Spielzeuge (88/378/EWG) unter Beachtung der Europäischen Sicherheitsnorm EN 71.

This product conforms to the fundamental health and safety requirements of the European Directive for Toys (88/378/EEC) with due regard to the European Safety Standard EN 71.



Elektro- und Elektronikaltgeräte dürfen nicht in den Hausmüll gelangen. Sie müssen entsprechend der jeweils gültigen Länderrichtlinien fachgerecht entsorgt werden. Electrical equipment may not reach to domestic waste. According to the current terms of the country reference the electrical equipment must professional disposed.



Benennung	Seite
Allgemeine Hinweise	5
Entnahme der Lok aus der Verpackung	6
Zusatzbauteile montieren	6
Wartungsarbeiten	
• 1. Ölen	7
• 2. Umrüsten auf Digitalbetrieb	7
• 3. Gehäuse demontieren	8, 9
• 4. Platine tauschen	8, 9
• 5. Motor tauschen	8, 9
• 6. Digitaldecoder tauschen	8, 9
• 7. Wartungsarbeiten an Radsätze, Getriebe und Kupplungsnormschacht	8, 9
• 8. Haftreifen tauschen	8, 9
• 9. Schleiferwechsel bei Wechselstrom-Ausführung	8, 9
Ersatzteilliste	
Gleichstrom- und Wechselstrom-Ausführung	12 - 13
Bestellbeispiel	14

Contents

Description	Page
General information	5
Removing the locomotive from the packaging	6
Fitting additional parts	6
Maintenance work	
• 1. Lubricating	7
• 2. Conversion to digital operating	7
• 3. Dismantling housing	10, 11
• 4. Exchanging the circuit board	10, 11
• 5. Exchanging the engine	10, 11
• 6. Exchanging the digital decoder	10, 11
• 7. Maintenance work on wheelsets, gearing and standard coupling shaft	10, 11
• 8. Exchanging the traction tires	10, 11
• 9. Exchanging the sliding contact, alternating current	10, 11
Spare parts list	
Direct and alternating current	12 - 13
Order example	14

Allgemeine Montage- und Sicherheitshinweise

- Diese Bedienungsanleitung beschreibt sämtliche Arbeitsvorgänge die zur Wartung und Instandhaltung notwendig sind. Bitte lesen Sie diese Bedienungsanleitung bevor Sie mit den Arbeiten beginnen.
- Bei unsachgemäßem Umgang mit elektrischen Bauteilen können diese zerstört werden. Für entsprechende Arbeiten (z.B. Platinenwechsel) können Sie sich an Ihren Fachhändler oder den Hersteller wenden.
- Bei den folgenden Wartungsarbeiten ist die jeweilige Demontage beschrieben, der Zusammenbau ist in umgekehrter Reihenfolge auszuführen.
- Die folgenden Wartungsarbeiten sind bei Gleich- und Wechselstrom-Ausführungen fast identisch. Im Ausnahmefall wird im entsprechenden Textabschnitt Bezug genommen.
- Achten Sie beim Zerlegen der Lokomotive auf die Einbaulage der entsprechenden Bauteile. Wird ein Bauteil falsch eingebaut kann dieses zerstört werden oder es kommt zu Funktionsstörungen im Betrieb.
- Jegliche Kabel oder Verbindungsdrähte die in diesem Produkt verbaut sind dürfen nicht in eine Netzsteckdose eingeführt werden. Lebensgefahr!

General assembly and safety information

- These operating instructions describe all work steps necessary for maintenance and repair. Please read these operating instructions carefully before you start with your work.
- In the case of incorrect handling of electrical components, they may be destroyed. Please ask your specialist dealer to help with the necessary work (e.g. changing circuit boards).
- In the case of maintenance work, the disassembly is described below, to re-assemble the tractor reverse the work steps.
- The maintenance work described below is virtually identical for direct current and alternating current models. If there are any differences these will be pointed out specifically.
- When dismantling the engine make a note of the mounted position of the individual parts. An incorrectly mounted part can be destroyed or operation can be disrupted.
- All cables and connection wires installed in this product may not be inserted in a mains socket. Danger!

Arbeiten vor der Inbetriebnahme

Work to be performed before starting up

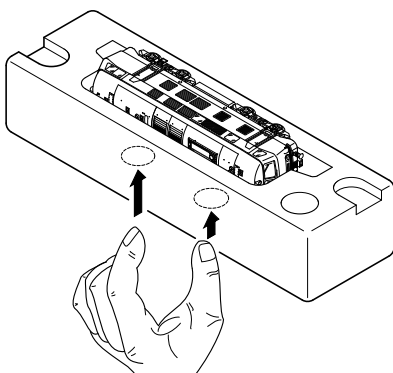
Entnahme der Lok aus der Verpackung (Fig. 1)

Verpackung öffnen, Styropor mit Lokomotive herausziehen.
Lokomotive über 2 Öffnungen an der Unterseite aus der Verpackung drücken.

Removing the locomotive from the packaging (Fig. 1)

Open the packaging, pull out polystyrene together with the locomotive.
Push locomotive from the packaging with the aid of the two openings on the underside of the packaging.

Fig. 1



Zusatzbauteile montieren (Fig. 2)

In der Verpackung sind zusätzliche Bauteile lose beigelegt.

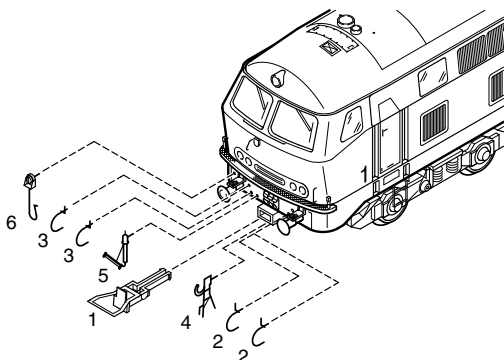
- 1 = 2 x Bügelkupplung
- Werden die Bauteile aus dem Zurüstbeutel für Vitrinenmodelle montiert, ist die Lok nicht mehr für den Fahrbetrieb geeignet.
- 2 = 4 x Luftschlauch links
- 3 = 4 x Luftschlauch rechts
- 4 = 2 x Kupplungsimitat
- 5 = 2 x Heizschlauch
- 6 = 2 x Elektroleitung

Fitting additional parts (Fig. 2)

Accessory parts have been loosely enclosed in the packaging.

- 1 = 2 x bow coupling
- If parts contained in the setting-up bag for showcase models are fitted, the locomotive is no longer suitable for running on tracks.
- 2 = 4 x air hose right
- 3 = 4 x air hose left
- 4 = 2 x imitation coupling
- 5 = 2 x heating hose
- 6 = 2 x electric wires

Fig. 2



1. Ölen (Fig. 3)

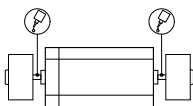
Der Motor und die Lagerstellen der Radsätze können an den gekennzeichneten Punkten sparsam mit Öl der Modellbaubranche geölt werden. Zum Ölen des Motors ist das Gehäuse und die Platine abzunehmen, siehe Seite 8 Punkt 3 und 4.

1. Lubricating (Fig. 3)

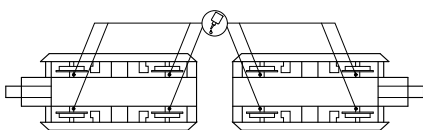
The engine and the wheelset bearings may be sparingly lubricated at the marked places with oil used for model making purposes. In order to lubricate the engine, remove the housing and the circuit board, compare page 8, item 3 and 4.

Fig. 3

Motor
Engine



Räder
Wheels



2. Umrüsten auf Digitalbetrieb (Fig. 5)

Gleichstrom Ausführung

Gehäuse abnehmen, Blindstecker (3) abziehen und Digital-Decoder (4) einstecken (siehe Seite 9).

Den richtigen Einbau des Digitaldecoders und dessen Einsteckrichtung entnehmen Sie der Einbauvorschrift des Decoderherstellers.

Wechselstrom-Ausführung

Lokomotiven in Wechselstrom-Ausführung AC werden serienmäßig mit Premium-Digitaldecoder (4) ausgeliefert. Der Decoder erkennt die Betriebsart (analog/digital) selbstständig. Soll der Decoder umprogrammiert werden, liegt die Einbau- und Betriebsanleitung Premium-Digitaldecoder bei.

Der Decoder ist werkseitig auf Adresse 03 eingestellt.

2. Converting to digital operation (Fig. 5)

DC version

Remove housing, pull off dummy connector (3) and insert digital decoder (4), (see page 11).

Please consult the installation instructions issued by the decoder manufacturer for correct installation of the digital decoder and its insert direction.

AC version

The premium digital decoder (4) is standard for the alternating current (AC) locomotives models. The decoder independently identifies the operation type (analog/digital). Please refer to the enclosed installation and operation instructions "Premium Digital Decoder" in the event that the decoder needs to be reprogrammed.

The decoder is set to address 03 in the factory.

Wartungsarbeiten

3. Gehäuse demontieren (Fig. 5)

4 Schrauben an der Gehäuseunterseite (1) herausdrehen und Gehäuse (2) nach oben abnehmen.

4. Platine tauschen (Fig. 5)

Gehäuse abnehmen, siehe Punkt 3.

Blindstecker (3) bei DC-Ausführung oder Digital Decoder (4) bei AC-Ausführung abziehen. Sämtliche Kabel (5, 5a), durch Abziehen der Sicherungen (6) von der Platine (7) entfernen. Bitte kennzeichnen Sie sich wo die einzelnen Kabel angeschlossen waren. Befestigungsschrauben (8) herausdrehen, Platine nach oben abnehmen.

5. Motor tauschen (Fig. 5)

Gehäuse und Platine abnehmen, siehe Punkt 3 und 4.

Tank (9) an der Unterseite abziehen (ist mit Klebeband fixiert).

Motorlagerungen (10) mit Schraubendreher nach oben drücken, Motor (11) mit beiden Motorlagerhälften nach oben herausnehmen.

Achtung: Bei Ausbau auf Einbaulage achten – sonst falsche Fahrtrichtung.

6. Digitaldecoder tauschen (Fig. 5)

Digitaldecoder (4) abziehen und neuen einstecken.

7. Wartungsarbeiten an Radsätze, Getriebe und Kupplungsnormschacht (Fig. 5)

Hinweis für Wechselstrom-Ausführung:

Vor dem Abnehmen der Getriebeabdeckung (12) muss der Schleifer (13) abgeschraubt werden.

Für Wartungsarbeiten an den Zahnrädern ist die Demontage des Drehgestells notwendig. Die Demontage ist nur am vorderen Drehgestell dargestellt.

Lokomotive auf den Tisch stellen und Kabel (5a) von der Platine entfernen, Drehgestellhalter (14) ausclipsen, Schnecke (15) und Kardanwelle (16) entnehmen. Das gesamte Drehgestell kann jetzt nach unten herausgezogen werden.*

Pin (26) herausziehen. Getriebeabdeckung (12) mit kleinem Schraubendreher anheben und ausclipsen, Kupplungsnormschacht (17) ist jetzt zugänglich. Drehgestellblenden (18) ausclipsen. Radsätze (19) entnehmen. Schrauben (20) herausdrehen, Drehgestellabdeckung (21) abnehmen, jetzt sind die Zahnräder (22) frei zugänglich. Beim Zusammenbau ist darauf zu achten, dass das Federplättchen (23) richtig eingesetzt ist.

8. Haftreifen tauschen (Fig. 5)

Achtung: Lokomotive umdrehen, Räder und Getriebeabdeckung müssen nach oben zeigen.

Getriebeabdeckung (12) mit kleinem Schraubendreher anheben und ausclipsen. Drehgestellblenden (18) ebenfalls ausclipsen. Radsätze (19) entnehmen und Haftreifen (24) wechseln.

9. Schleifer tauschen bei Wechselstrom-Ausführung (Fig. 5)

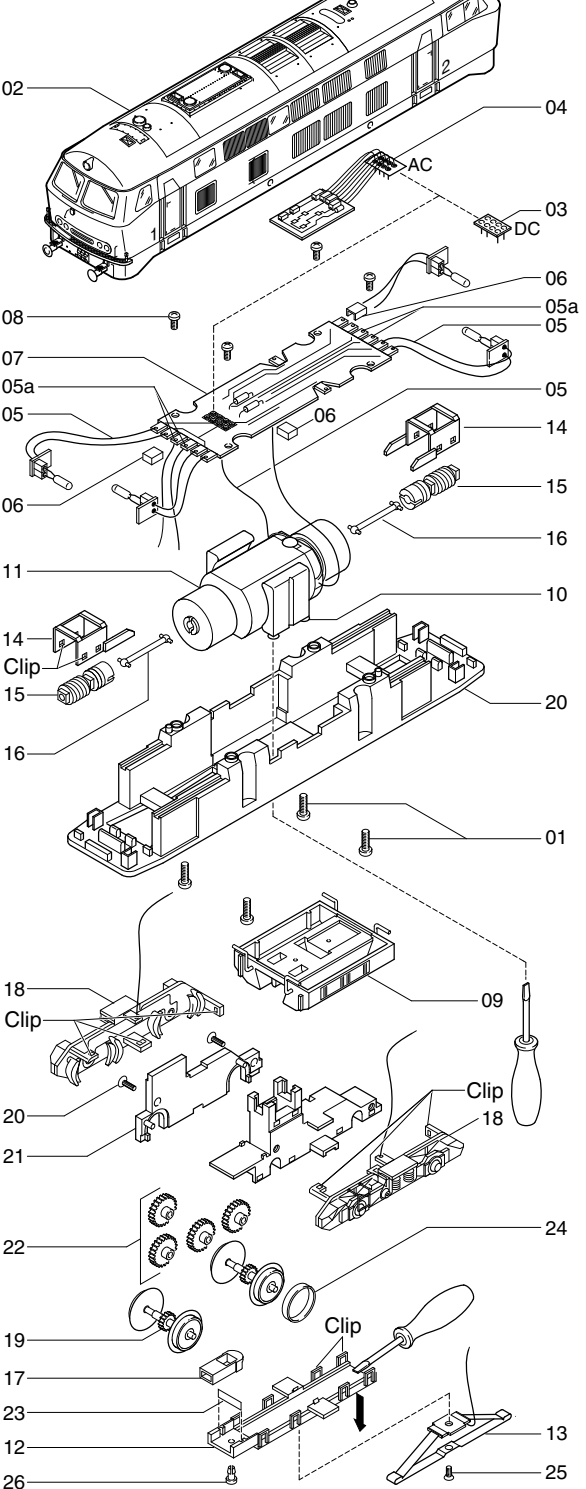
Befestigungsschraube (25) des Schleifers (13) herausdrehen, Schleifer abnehmen.

* **Hinweis:** Je nach Ausführung der Lok (AC/DC) kann sich die Anzahl der Zahnräder und die Position der Haftreifen ändern, die Vorgehensweise bei der Demontage bleibt aber gleich.

Fig. 5

vorn (1)

hinten (2)



Maintenance works

3. Dismantling housing (Fig. 5)

Unscrew 4 screws on the housing underside (1) and remove housing (2) to the top.

4. Exchanging the circuit board (Fig. 5)

Remove housing, compare item 3.

Pull off dummy plug (3) of the DC-model or the Digital decoder (4) of the AC-model. Remove all wires (5, 5a) by pulling the safety fuses (6) from the circuit board (7). For your own benefit, please mark the places where individual wires have been connected. Unscrew fastening screws (8), remove circuit board to the top.

5. Exchanging the engine (Fig. 5)

Remove housing and circuit board, compare item 3 and 4.

Pull tank (9) off the underside (fastened with adhesive tape).

Push engine bearings (10) to the top with a screw driver, remove engine (11) with both engine bearing halves to the top.

Please note: Please pay attention to the fitting position when dismantling – otherwise wrong direction of motion.

6. Exchanging the Digital decoder (Fig. 5)

Pull off Digital decoder (4) and plug-in new one.

7. Maintenance work on wheelsets, gearing and standard coupling shaft (Fig. 5)

Note with regard to AC-model:

Before removing the gear covering (12), the sliding contact (13) must be unscrewed.

In order to carry out maintenance work on the cogwheels, it is necessary to dismantle the bogie. Dismantling has only been illustrated for the front bogie.

Place locomotive on a table and remove wire (5a) from the circuit board, unclip bogie holder (14), remove endless screw (15) and cardan shaft (16). The complete bogie may now be pulled out to the bottom.*

Pull out pin (26). Lift gear covering (12) with a small screw driver and unclip, the standard coupling shaft (17) is now accessible. Unclip bogie panels (18). Remove wheelsets (19). Unscrew screws (20), remove bogie covering (21), the cogwheels (22) are now freely accessible. When reassembling, please pay attention to the spring chip (23) being correctly mounted.

8. Exchanging the traction tires (Fig. 5)

Please note: Turn the locomotive around, wheels and gear covering must point to the top.

Lift gear covering (12) with a small screw driver and unclip. Also unclip bogie panels (18). Remove wheelsets (19) and exchange traction tires (24).

9. Exchanging the sliding contact, alternating current (Fig. 5)

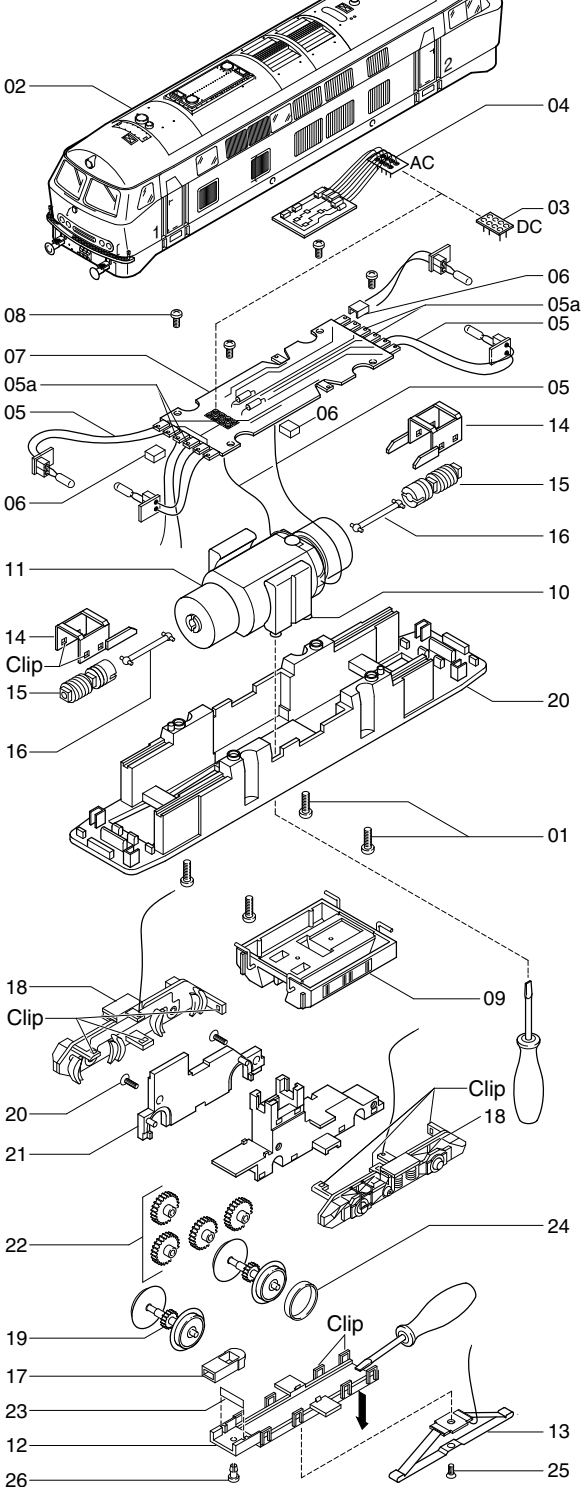
Unscrew the sliding contact's (13) fastening screw (25), remove sliding contact.

* Note: Depending on the engine model (AC/DC), the number of cogwheels and the position of the traction tires may vary, however the dismantling procedure remains the same.

Fig. 5

front (1)

back (2)



Ersatzteilliste

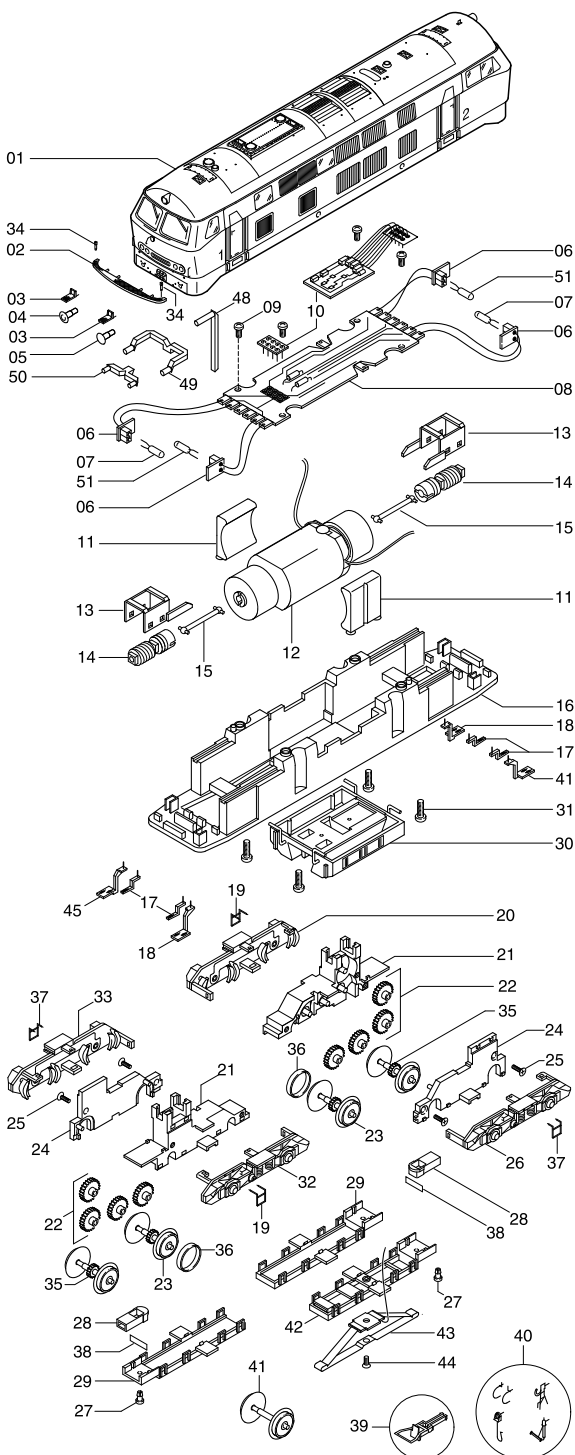
Spare Parts List

Gleichstrom / Wechselstrom

vorn (1)
front (1)

D.C. / A.C.

hinten (2)
back (2)



Pos.	Bestell-Nr. Order no.	Benennung	Description
01	41132.99.01	Gehäuse komplett	Body
02	0382.99.02	Umlauf	Front walk
03	0382.99.03	Oberer Tritt	Upper step
04	0382.99.04	Puffer gewölbt	Buffer round
05	0382.99.05	Puffer flach	Buffer plain
06	0380.99.06	Kabel mit Fassung	Bulb support
07	41124.01.10	LED weiß	LED white
08	41124.99.08	Platine	PCB
09	0380.99.09	Platineschraube	Screw for PCB
10	9750.50.80	Premium-Digitaldecoder	Premium digital decoder
	41124.99.34	Blindstecker	Blind plug
	9750.50.82	Sound Decoder	Sound decoder
11	0380.99.11	Motorlager	Motor support
12	0380.99.12	Motor	Motor
13	0380.99.13	Drehgestellhalter	Bogie support
14	0380.99.14	Schnecke	Worm gear
15	0380.99.15	Kardanwelle	Cardan shaft
16	0380.99.16	Fahrgestell	Case
17	0382.99.17	Trittstufe klein	Step small
18	0382.99.18	Trittstufe groß links	Step large left
19	0382.99.19	Treppe lang	Step long
20	0382.99.20	Drehgestellblende 1	Bogie frame 1
21	0380.99.21	Getriebegehäuse	Gearbox case
22	0380.99.22	Zahnradatz	Gearwheel set
23	0380.99.23	Radsatz DC mit Haftreifennut	Wheel set DC with preparing for traction tire
	0381.99.23	Radsatz AC mit Haftreifennut	Wheel set AC with preparing for traction tire
24	0380.99.24	Getriebedeckel	Gearbox cover
25	0380.99.25	Schraube für Drehgestell	Screw for gearbox
26	0382.99.26	Drehgestellblende 2	Bogie frame 2
27	0382.99.27	Pin für Normschacht	Coupler pocket pin
28	0382.99.28	Normschacht	Coupler pocket
29	0382.99.29	Getriebeplatte	Gear plate
30	41132.99.30	Tank	Tank
31	0380.99.31	Gehäuseschraube	Screw for body
32	0382.99.32	Drehgestellblende 3	Bogie frame 3
33	0382.99.33	Drehgestellblende 4	Bogie frame 4
34	0382.99.34	Schlußscheibenhalter	Support for sign
35	0381.99.35	Radsatz AC ohne Haftreifennut	Wheel set AC without preparing for traction tire
	0380.99.35	Radsatz DC ohne Haftreifennut	Wheel set DC without preparing for traction tire
36	0300.50.14	Haftreifen	Traction tire
37	0382.99.37	Treppe kurz	Step short
38	0201.01.23	Federplättchen	Spring for coupler support
39	9952.50.03	Standard-Kupplung	Standard coupler
40	0380.99.40	Zurüstbeutel	Extra parts
41	0381.99.41	Radsatz ohne Haftreifennut und Antriebsritzel	Wheel set without preparing for traction tire and gear wheel
42	0383.99.42	Getriebeplatte AC	Gear plate AC
43	2225.50.00	Schleifer	Pik up shoe
44	0231.01.30	Schraube	Screw
45	0382.99.47	Trittstufe groß rechts	Step large right
-	0383.99.45	Drehgestell AC vorn komplett (Tür 1)	Bogie AC front compl. (door 1)
	0382.99.41	Drehgestell DC vorn komplett (Tür 1)	Bogie DC front compl. (door 1)
-	0383.99.46	Drehgestell AC hinten komplett (Tür 2)	Bogie AC back compl. (door 2)
	0382.99.42	Drehgestell DC hinten komplett (Tür 2)	Bogie DC back compl. (door 2)
48	0380.99.44	Lichtleiter Stirnlicht	Frontlight
49	0380.99.43	Lichtleiter weiss	Light conductor white
50	0380.99.45	Lichtleiter rot	Light conductor red
51	41124.50.46	LED rot	LED red

Wichtiger Hinweis!

Bei der Bestellung von Ersatzteilen muss die Bestell-Nr. und die Benennung angegeben werden. Ist dies nicht der Fall, kann die Bestellung nicht bearbeitet werden.

Important notice!

When ordering spare parts you must always state the order number and give the description. If you do not do this, the order cannot be processed.

Bestellbeispiel: Position (12), Motor = 0380.99.12, Motor

Order example: Position (12), Motor = 0380.99.12, Motor

Funktionstasten für Sound-Modelle

Function keys for sound models

F2 Hupe 1	Airhorn 1
F3 Hupe 2	Airhorn 2
F4 Kuppelgeräusch	Coupler
F5 Kompressor	Compressor
F6 Rangiergang	Shunting mode
F7 Gebläse	Ventilator
F8 Lautsprecheransage	Announcement
F9 Schaffnerpfeif	Conductor's signal
F10 Sanden	Sand
F11 Diesel hochfahren	Diesel notch up
F12 Diesel runterfahren	Diesel notch down



Brawa Modellspielwarenfabrik GmbH & Co.
Uferstraße 26-28 · D-73630 Remshalden
Telefon +49 (0)7151 - 97 93 50
Telefax +49 (0)7151 - 7 46 62
www.brawa.de