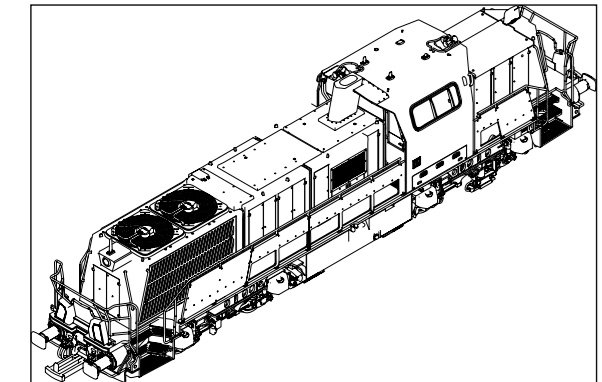


**Betriebs-/Wartungsanleitung Diesellok Gravita**  
**Operating/Maintenance Instructions Diesel loco Gravita**



**HO** Maßstabs- und originalgetreue Kleinmodelle für erwachsene Sammler.  
 Scale and true to original small-sized model for adult collectors.

**CE** Zum Betrieb des vorliegenden Produkts darf als Spannungsquelle nur ein nach VDE 0551/EN 60742 gefertigter Spielzeug-Transformator verwendet werden.  
 Only a toy transformer produced compliant with VDE 0551/EN 60742 may be used as a voltage source to operate this product.

Dieses Produkt entspricht den gültigen CE Normen.  
 This product conforms to the current CE standards.

Elektro- und Elektronikgeräte dürfen nicht in den Hausmüll gelangen. Sie müssen entsprechend der jeweils gültigen Länderrichtlinien fachgerecht entsorgt werden.  
 Electrical equipment may not reach to domestic waste. According to the current terms of the country reference the electrical equipment must professional disposed.

**Verwendete Symbole/Used Symbols**  
 Bitte beachten Sie die in dieser Bedienungsanleitung verwendeten Symbole:  
 Please refer to the symbols used in this operating instructions:

- 2.** Arbeitsschritt Demontage/Work step dismantling
- 29** Positionsnummer Ersatzteil (Pos.)  
Position no. of spare part (Pos.)
- Ölen/Lubricating
- Löten/Soldering

**Arbeiten vor der Inbetriebnahme**  
**Work to be performed before starting up**

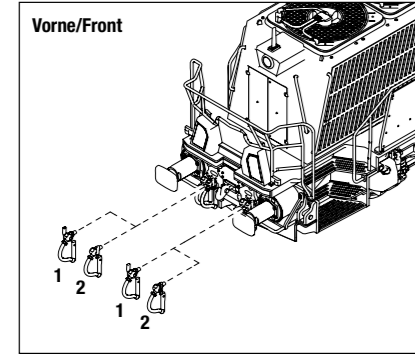
**Allgemeine Montage- und Sicherheitshinweise**

- Diese Bedienungsanleitung beschreibt sämtliche Arbeitsvorgänge die zur Wartung und Instandhaltung notwendig sind. Bitte lesen Sie diese Bedienungsanleitung bevor Sie mit den Arbeiten beginnen.
- Bei unsachgemäßem Umgang mit elektrischen Bauteilen können diese zerstört werden. Für entsprechende Arbeiten (z.B. Platinen-wechseln) können Sie sich an Ihren Fachhändler oder den Hersteller wenden.
- Bei den folgenden Wartungsarbeiten ist die jeweilige Demontage beschrieben, der Zusammenbau ist in umgekehrter Reihenfolge auszuführen.
- Die folgenden Wartungsarbeiten sind bei Gleich- und Wechselstrom-Ausführungen fast identisch. Im Ausnahmefall wird im entsprechenden Abschnitt Bezug genommen.
- Jegliche Kabel oder Verbindungsdrähte die in diesem Produkt verbaut sind dürfen nicht in eine Netzsteckdose eingeführt werden. Lebensgefahr!

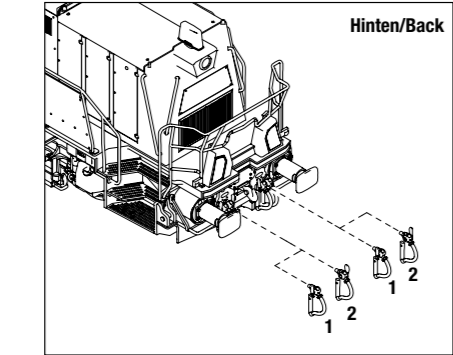
**General assembly and safety information**

- These operating instructions describe all work steps necessary for maintenance and repair. Please read these operating instructions carefully before you start with your work.
- In the case of incorrect handling of electrical components, they may be destroyed. Please ask your specialist dealer to help with the necessary work (e.g. changing circuit boards).
- In the case of maintenance work, the disassembly is described below, to re-assemble the tractor reverse the work steps.
- The maintenance work described below is virtually identical for direct current and alternating current models. If there are any differences these will be pointed out specifically.
- All cables and connection wires installed in this product may not be inserted in a mains socket. Danger!

**1. Zusatzbauteile montieren**  
 Dem Modell liegt ein Zurüstbeutel bei, von dem eventuell nicht alle Teile benötigt werden. Die Zurüstteile sind für **showcase**-Modelle gedacht, da es nach dem Montieren der Zurüstteile zu Einschränkungen im Fahrbetrieb kommen kann.  
 • 1 = 4x Bremsenschlauch links  
 • 2 = 4x Bremsenschlauch rechts



**1. Fitting additional parts**  
 There is an accessory bag added to the model but may be not all parts will be needed. The additional parts are intended for **showcase**. After mounting the additional parts, there can be limitations in driving mode.  
 • 1 = 4x Brake hose left  
 • 2 = 4x Brake hose right



**2. Umrüsten auf Digitalbetrieb Gleichstrom Ausführung**  
 Siehe Punkt 4.  
**Den richtigen Einbau des Digitaldecoders und dessen Einsteckrichtung entnehmen Sie der Einbauvorschrift des Decoderherstellers.**

**Wechselstrom-Ausführung**  
 Lokomotiven in Wechselstrom-Ausführung AC werden serienmäßig mit Premium-Digitaldecoder (32) ausgeliefert. Der Decoder erkennt die Betriebsart (analog/digital) selbstständig. Soll der Decoder umprogrammiert werden, liegt die Einbau- und Betriebsanleitung Premium-Digitaldecoder bei.

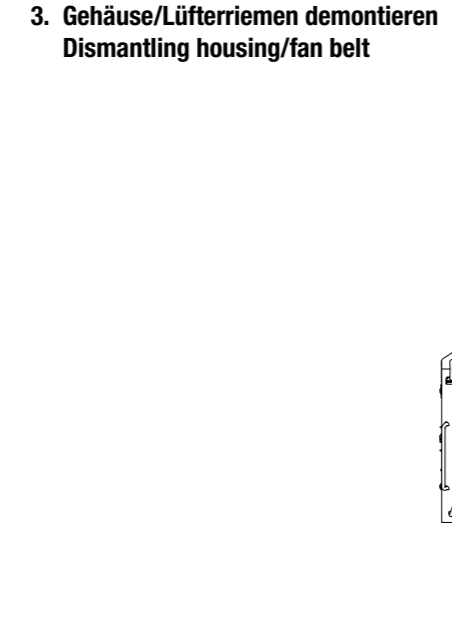
Der Decoder ist Werkseitig auf Adresse 03 eingestellt.

**2. Converting to digital operation DC version**  
 See item 4.  
**Please consult the installation instructions issued by the decoder manufacturer for correct installation of the digital decoder and its insert direction.**

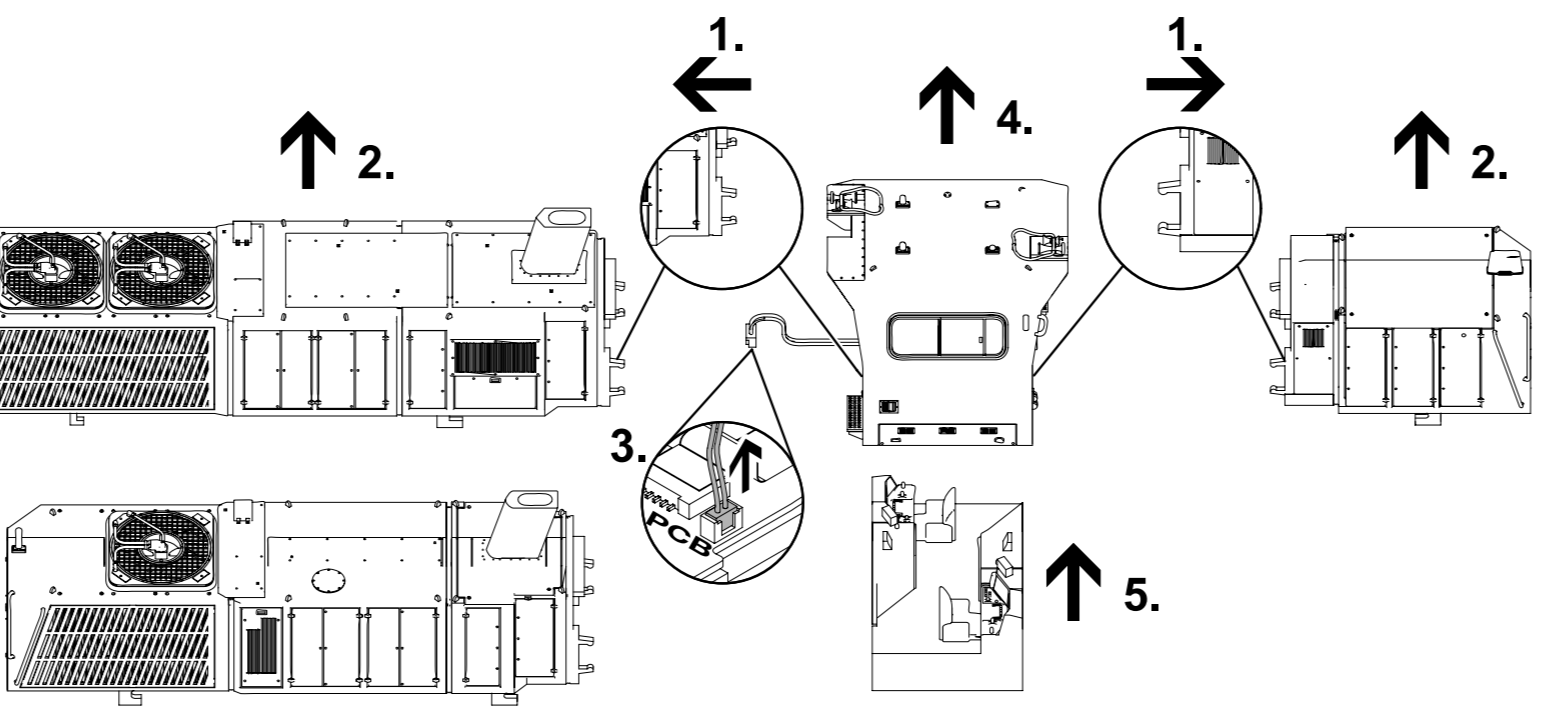
**AC version**  
 The premium digital decoder (53) is standard for the alternating current (AC) locomotives models. The decoder independently identifies the operation type (analog/digital). Please refer to the enclosed installation and operation instructions "Premium Digital Decoder" in the event that the decoder needs to be reprogrammed.

The decoder is set to address 03 in the factory.

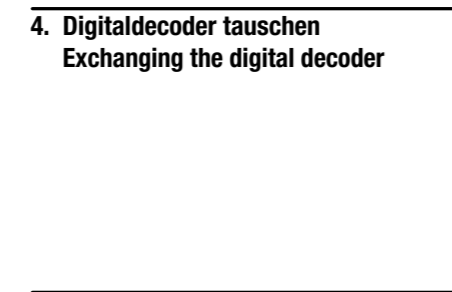
**3. Gehäuse/Lüfterriemen demontieren**  
**Dismantling housing/fan belt**



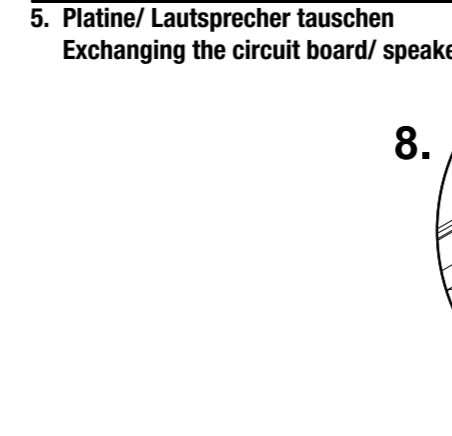
**2. Arbeitsschritt Demontage/Work step dismantling**  
**29** Positionsnummer Ersatzteil (Pos.)  
Position no. of spare part (Pos.)



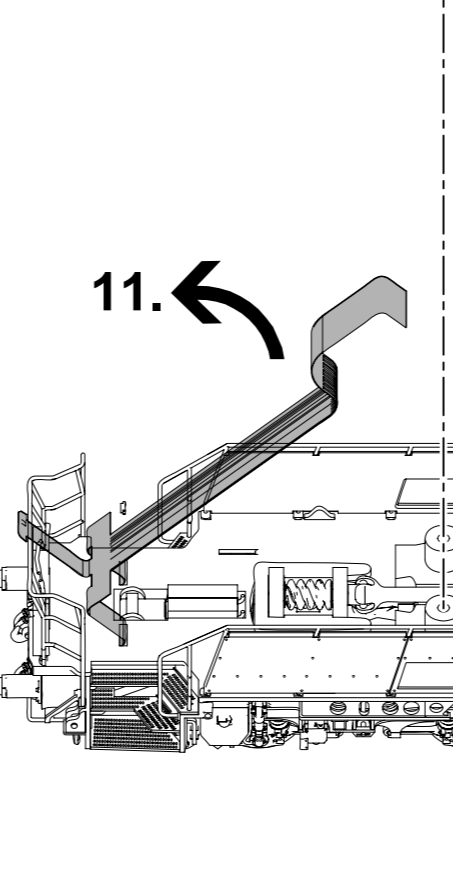
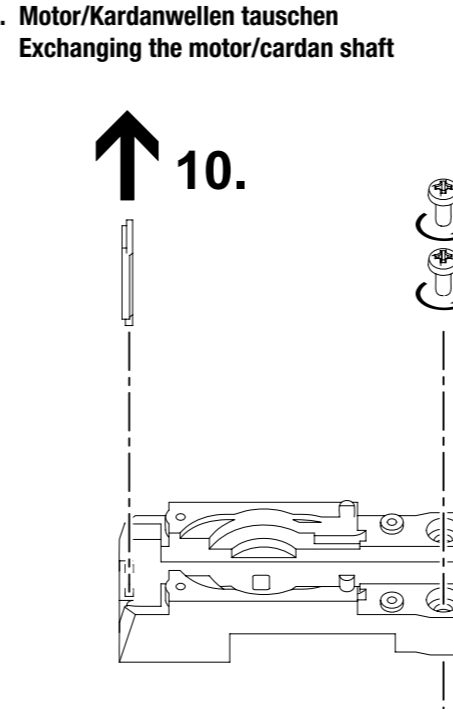
**4. Digitaldecoder tauschen**  
**Exchanging the digital decoder**



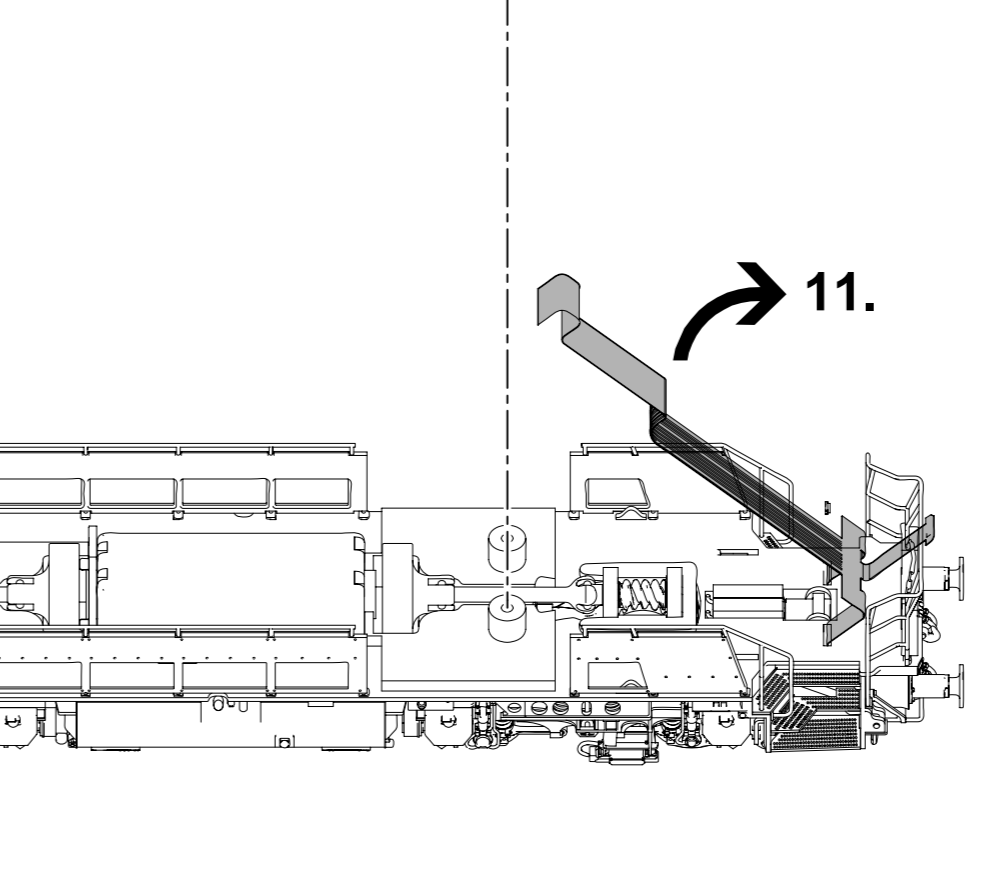
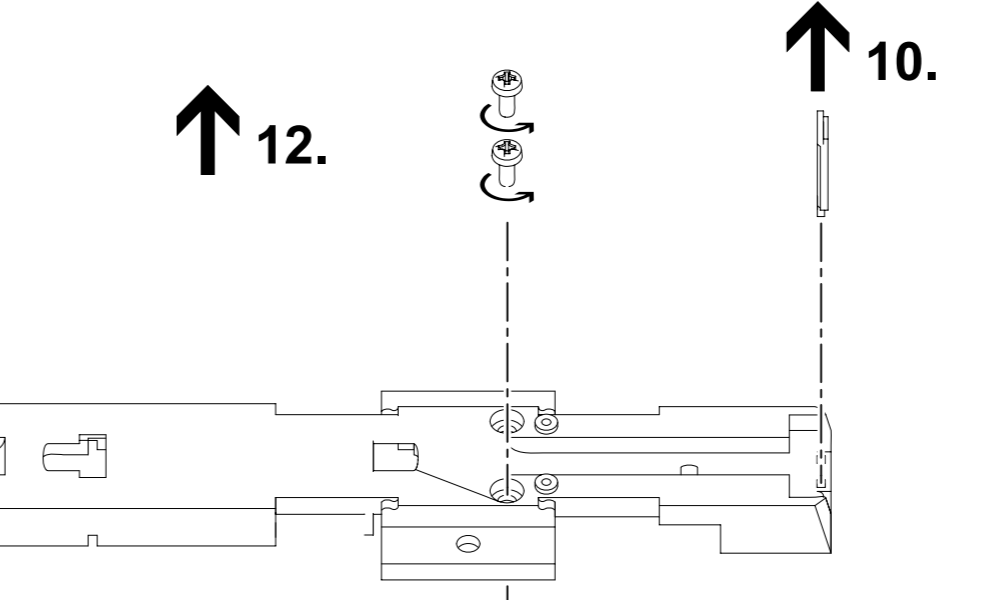
**5. Platine/ Lautsprecher tauschen**  
**Exchanging the circuit board/ speaker**



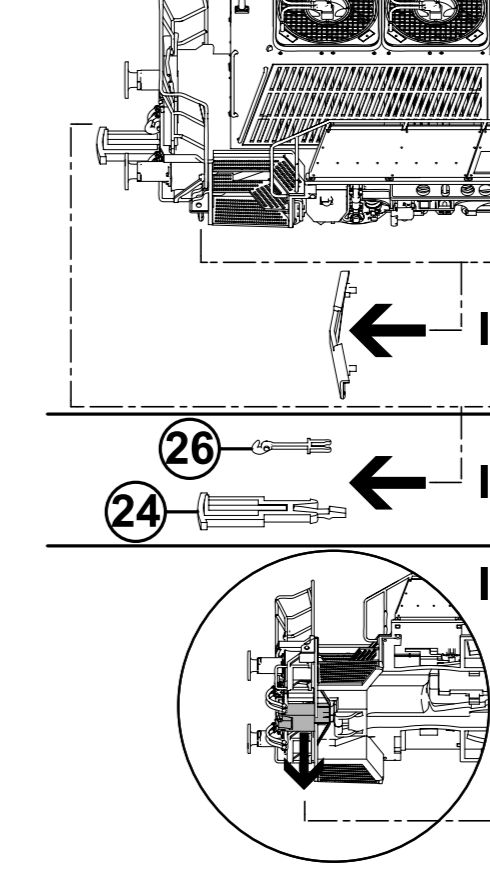
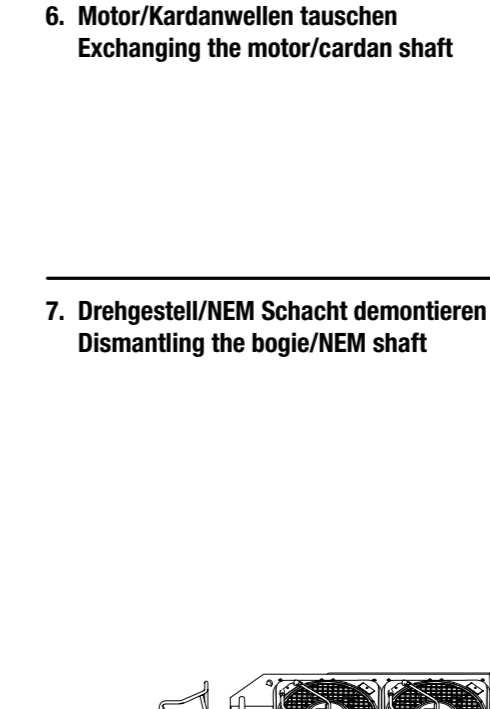
**6. Motor/Kardanwellen tauschen**  
**Exchanging the motor/cardan shaft**



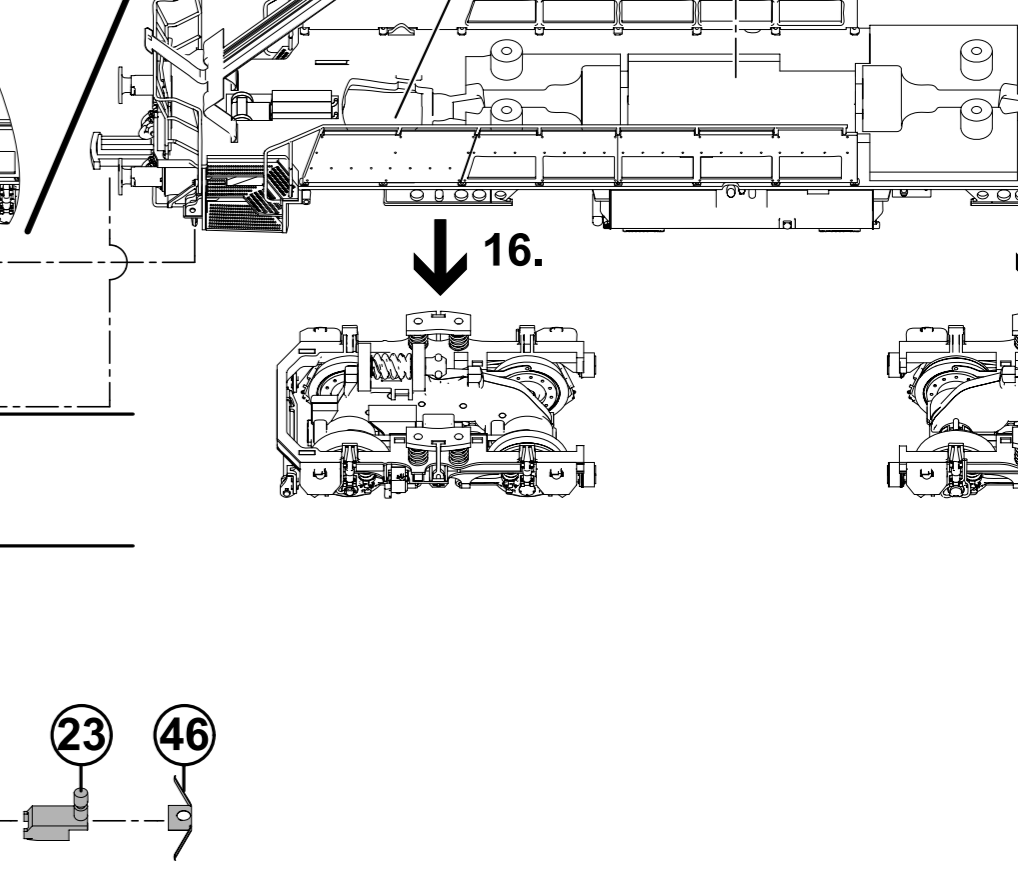
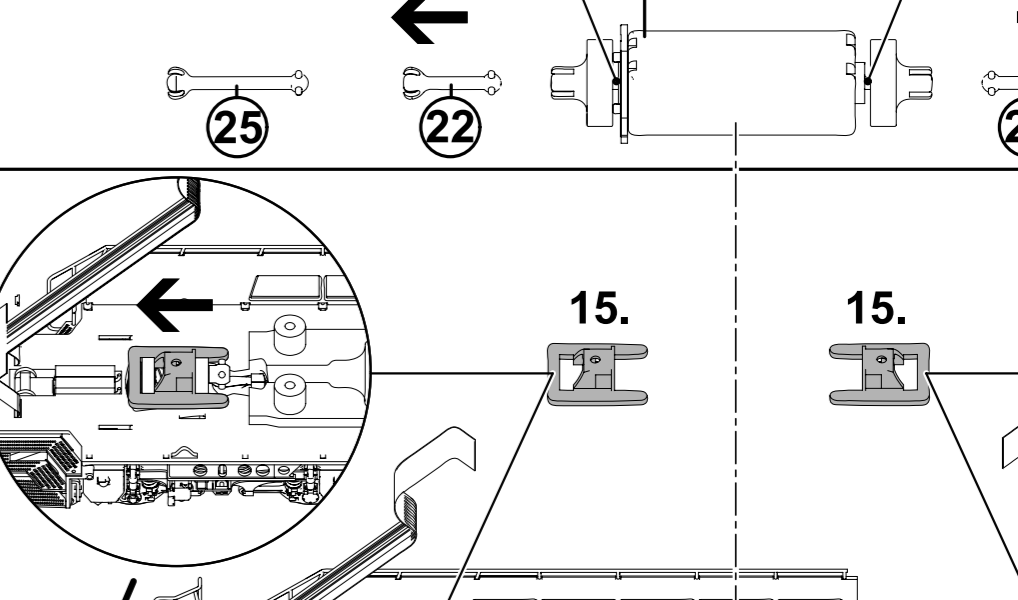
**2. Arbeitsschritt Demontage/Work step dismantling**  
**29** Positionsnummer Ersatzteil (Pos.)  
Position no. of spare part (Pos.)



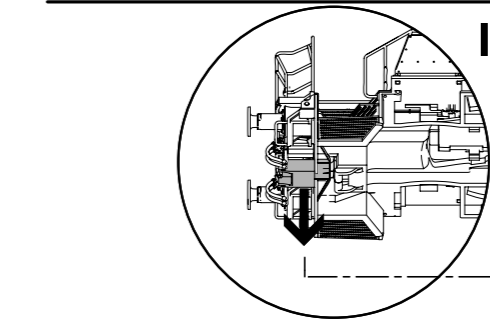
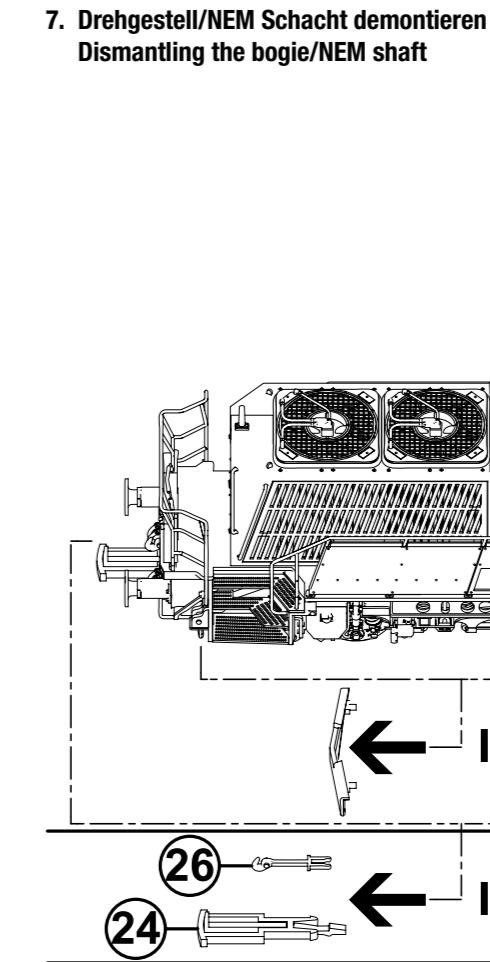
**6. Motor/Kardanwellen tauschen**  
**Exchanging the motor/cardan shaft**



**2. Arbeitsschritt Demontage/Work step dismantling**  
**29** Positionsnummer Ersatzteil (Pos.)  
Position no. of spare part (Pos.)



**7. Drehgestell/NEM Schacht demontieren**  
**Dismantling the bogie/NEM shaft**



Fortsetzung auf der Rückseite!  
 Continuation on the reverse side!

**IMMER AUF DEM LAUFENDEN**  
 ABONNIEREN SIE JETZT DEN BRAWA E-NEWSLETTER  
 WWW.BRAWA.DE/NEWSLETTER

