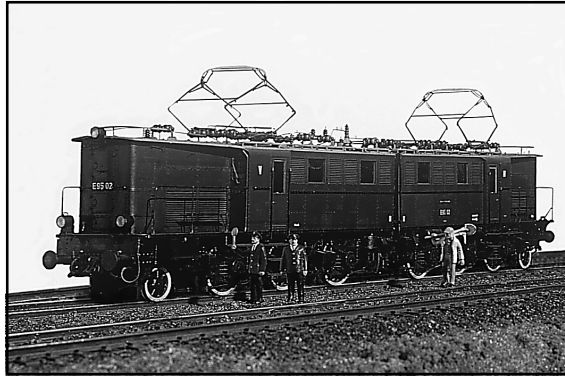




Betriebsanleitung E-Lok E 95 – H0



Für ihre neu elektrifizierte Strecke Breslau-Bockau nach Arnsdorf bei Dresden benötigte die Deutsche Reichsbahn Mitte der zwanziger Jahre eine schnelle und zugkräftige Lokomotive. Mit ihr sollten Güterzüge bis 2200 t Last und Personenzüge bis zu einer Geschwindigkeit von 65 km/h befördert werden. Die vorhandenen Maschinen konnten diese Bedingungen nicht erfüllen, da sie zu schwach oder zu langsam waren. Nach verschiedenen konventionellen Entwürfen mit Stangenantrieben entschied man, die neue Lokomotive mit Einzelachsantrieb zu bauen. Die geforderte Zugkraft bedingte mindestens sechs angetriebene Achsen, die geplante Geschwindigkeit beim damaligen Stand der Technik zusätzliche führende Laufachsen. Ende 1927 wurde die erste der 6 Lokomotiven von der AEG geliefert. Die übrigen folgten bis Mitte 1928. Die Maschinen waren als Doppel-lokomotiven ausgeführt, mit zwei fast identischen Lohhälften. Dies war aus Rücksicht auf die vorhandenen Arbeitsstände in den Ausbesserungswerken geschehen. Die Maschinen hatten eine Leistung von 2418 kW. Mit einer Länge von 20,9 m und einer Dienstmasse von 138,5 t sind es bis heute die größten und schwersten deutschen E-Loks.

Die Loks waren bis Kriegsende im Bw Hirschberg stationiert, lediglich die E 95 06 war 1933 kurzzeitig in Kornwestheim stationiert, um Vergleichsfahrten mit der E 93 durchzuführen. Die Reichsbahn plante ursprünglich, die E 95 in großer Serie zu beschaffen und zwischen Stuttgart und München einzusetzen. Wegen des hohen Beschaffungspreises entwickelte man jedoch die einfacheren E 93 und daraus die E 94. So blieb es bei sechs Einheiten. Nach dem zweiten Weltkrieg wurden alle sechs Maschinen in die UdSSR abgefahren, dort jedoch nicht eingesetzt. Als die DDR im Jahr 1952 die beschlagnahmten E-Loks zurückkaufen durfte, waren auch alle sechs E 95 dabei. Die stark beschädigten riesigen Maschinen waren dort bis 1959 abgestellt, da die Aufarbeitung von E 44 und E 94 Vorrang hatte. Der dringende Bedarf an elektrischen Triebfahrzeugen erforderte aber dann doch die Aufarbeitung der E 95. Nur die E 95 01 bis E 95 03 wurden wieder betriebsfähig hergestellt, die anderen drei wurden zu Ersatzteilspendern. Die geplante Aufarbeitung auch dieser Lokomotiven unterblieb wegen des großen Aufwandes. Der notorische Ersatzteilmangel zwang später unter anderem dazu, in die E 95 die Radsätze der E 11 / E 42 einzubauen.

Die drei Riesen waren zuerst kurzzeitig in Leipzig Wahren beheimatet, kamen aber bereits 1960 zum Bw Halle P. Die Unterhaltung der Einzelgänger war sehr aufwendig. Daher wurden E 95 02 und 03 bereits nach zehn Jahren Dienst 1969 ausgemustert. Die E 95 03 erhielt zumindest buchmäßig noch die neue Betriebsnummer 255 001,



Lokomotive E 95 – H0 Locomotive E 95 – H0

wurde jedoch Ende 1970 ausgemustert. Die E 95 02 diente danach als Trafostation für Weichenheizungen, die anderen beiden wurden verschrottet. Zur Feier 100 Jahre elektrische Lokomotiven im Jahr 1979 wurde die E 95 02 äußerlich aufgearbeitet. Seither ist sie als rollfähige Museumslok erhalten. Die BSW- Gruppe des Bw Halle plant jedoch, die Lokomotive wieder lauffähig herzurichten. Ob dieses kostenintensive Projekt jedoch verwirklicht werden kann, ist nicht sicher.

Operating Instructions

For its newly electrificated line from Breslau-Bockau (now Poland) to Arnsdorf near Dresden the Deutsche Reichsbahn in the middle twenties needed a fast and powerful engine. By this one freight trains up to 2200 tons of load and passenger trains up to a velocity of 65 km/h should be transported. The existing machines could not fulfil these conditions as they were too weak or too slow. After various conventional designs with rod drives it was decided to construct the new engine with single axle drive. The necessary traction required at least six driven axles, the planned velocity at that time's state of the art required additional leading running axles. At the end of 1927 the first of the 6 locomotives from the AEG was delivered. The remaining followed till the middle of 1928. The machines were designed as double locomotives, with two almost identical halves. This was done by regard to the existing workstands in the maintenance plants. The machines had a performance of 2418 kW. With a length of 20.9 m and an operating mass of 138.5 t they are up to now the biggest and heaviest electric locomotives.

The engines were stationed till the end of war in the Hirschberg operating plant (east Germany, now Poland), only the E 95 06 in 1933 had been stationed at Kornwestheim near Stuttgart to perform comparative trips with the E 93. The Reichsbahn originally planned to provide the E 95 in large series and to employ it between Stuttgart and Munich. Due to the high purchase costs, however, the simpler E 93 and, based on this type, the E 94 were developed. So it stuck at six units. After the second world war all six machines were deported to the USSR, however, not employed there. As the GDR in 1952 was allowed to buy back the confiscated electric locomotives, also all six E 95 were among them. The seriously damaged huge machines were parked there till 1959 as the restoration of the E 44 and E 94 had priority. Yet the urgent need of electric traction vehicles then required the restoration of the E 95. Only the E 95 01 to E 95 03 were rendered serviceable again, the others became spare part donors. The planned restoration also of these locomotives remained undone due to the big expense. The notorious shortage of spare parts later on, among other things, forced to install the wheel sets of the E 11 / E 42 in the E 95. The three giants first had their home in Leipzig-Wahren, but already in 1960 they came to operating plant Halle-P. The maintenance of the "lone wolves" was very costly. Therefore E 95 02 and 03 were put out of duty already after ten years of service in 1969. The E 95 03 got at least by account still the new service number 255 001, however, was put out of duty at the end of 1970. The E 95 02 afterwards served as a transformer station for switch heatings, the other two were scrapped. For the festival of 100 years of electric locomotives in 1979 the E 95 02 was restored outwardly. Since that it is kept as a rollable museum locomotive. The BSW group of the operating plant at Halle, however, plans to get ready the engine runnable again. It is not sure, however, whether this costly project will be able to come true.



Inhaltsverzeichnis Contents



Benennung	Seite
Benennung	Seite
Allgemeine Montage- und Sicherheitshinweise	4
Entnahme der Lok aus der Verpackung	5
Zusatzbauteile montieren	5
Wartungsarbeiten	
• Allgemeine Montagehinweise	6
• 1. Gehäusedemontage	6, 7
• 2. Glühbirnenwechsel	6, 7
• 3. Platinenwechsel	6, 7
• 4. Motor tauschen	6, 7
• 5. Pantograph tauschen	6, 7
• 6. Digitaldecoder tauschen	6, 7
• 7. Schleiferwechsel bei Wechselstrom-Ausführung	6, 7
• 8. Rad- und Haftreifenwechsel	10, 11
• 9. Umschalten von Unter- auf Oberleitung	10, 11
• 10. Motor und Räder ölen	10, 11
• Umrüsten auf Digitalbetrieb	12, 13
Ersatzteilliste Gleichstrom-Ausführung	14, 16, 17
Ersatzteilliste Wechselstrom-Ausführung	15 – 17
Bestellbeispiel	17



Description	Page
General assembly and safety Information	4
Withdrawal from Packaging	5
Fitting of Additional Parts	5
Maintenance work	
• General Mounting Hints	8
• 1. Dismantling of Body	8, 9
• 2. Change of Light Bulbs	8, 9
• 3. Change of Circuit Board	8, 9
• 4. Change of Motor	8, 9
• 5. Change of Pantograph	8, 9
• 6. Change of Digital decoder	8, 9
• 7. Change of Pick up AC	8, 9
• 8. Change of Wheels and Tives	10, 11
• 9. Switching from subline to cat wire	10, 11
• 10. Oiling of Motor and Wheels	10, 11
• Conversion to Digital Operating	12, 13
Spare Parts List direct current	14, 16, 17
Spare Parts List alternating current	15 – 17
Order example	17





Arbeiten vor der Inbetriebnahme **Work to be performed before starting up**

Allgemeine Montage- und Sicherheitshinweise

- Diese Bedienungsanleitung beschreibt sämtliche Arbeitsvorgänge die zur Wartung und Instandhaltung notwendig sind. Bitte lesen Sie diese Bedienungsanleitung bevor Sie mit den Arbeiten beginnen.
- Bei unsachgemäßem Umgang mit elektrischen Bauteilen können diese zerstört werden. Für entsprechende Arbeiten (z.B. Platinenwechsel) können Sie sich an Ihren Fachhändler oder den Hersteller wenden.
- Bei den folgenden Wartungsarbeiten ist die jeweilige Demontage beschrieben, der Zusammenbau ist in umgekehrter Reihenfolge auszuführen.
- Die folgenden Wartungsarbeiten sind bei Gleich- und Wechselstrom-Ausführungen fast identisch. Im Ausnahmefall wird im entsprechenden Textabschnitt Bezug genommen.
- Achten Sie beim Zerlegen der Lokomotive auf die Einbaulage der entsprechenden Bauteile. Wird ein Bauteil falsch eingebaut kann dieses zerstört werden oder es kommt zu Funktionsstörungen im Betrieb.
- Jegliche Kabel oder Verbindungsdrähte die in diesem Produkt verbaut sind dürfen nicht in eine Netzsteckdose eingeführt werden. Lebensgefahr!



General assembly and safety information

- These operating instructions describe all work steps necessary for maintenance and repair. Please read these operating instructions carefully before you start with your work.
- In the case of incorrect handling of electrical components, they may be destroyed. Please ask your specialist dealer to help with the necessary work (e.g. changing circuit boards).
- In the case of maintenance work, the disassembly is described below, to re-assemble the tractor reverse the work steps.
- The maintenance work described below is virtually identical for direct current and alternating current models. If there are any differences these will be pointed out specifically.
- When dismantling the engine make a note of the mounted position of the individual parts. An incorrectly mounted part can be destroyed or operation can be disrupted.
- All cables and connection wires installed in this product may not be inserted in a mains socket. Danger!





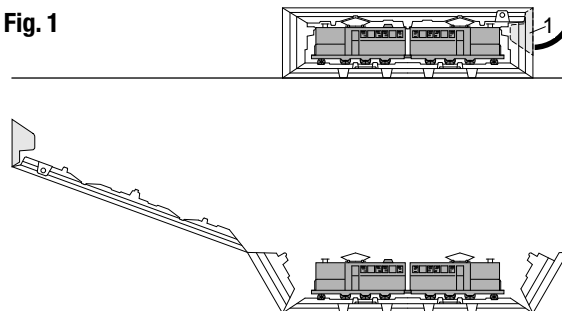
Entnahme der E-Lok aus der Verpackung (Fig. 1)

Deckel der Verpackung öffnen. Kunststoff-Schutzverpackung mit E-Lok entnehmen und auf einen Tisch oder ähnliches abstellen. Lasche (1) lösen, Deckel und Seitenteile der Schutzverpackung wegklappen, Lok entnehmen.

Withdrawal of E Engine from Packaging (Fig. 1)

Open package lid. Take out plastics protecting package with E engine and put it down on a table or similar item. Loosen latch (1), fold away lid and side parts of protecting package, take out engine.

Fig. 1



Zusatzbauteile montieren (Fig. 2)

In der Verpackung sind zusätzliche Bauteile lose beigelegt.

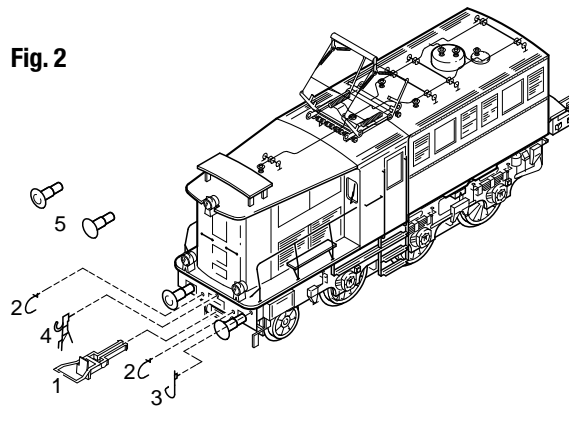
- 2 Kupplungen (1)
- 1 Zurüstbeutel mit folgendem Inhalt:
 - 4 x Luftschlauch (2)
 - 2 x Elektroleitung (3)
 - 2 x Kupplung (4), für Vitrinenmodell

Fitting of Additional Parts (Fig. 2)

Additional parts are enclosed loosely in the package.

- 2 couplers (1)
- 1 upgrading bag with following contents:
 - 4 x air base (2)
 - 2 x electric hose (3)
 - 2 x coupler (4), for glass cabinet model

Fig. 2





Wartungsarbeiten

Allgemeine Montagehinweise:

- Die vordere und hintere Lok ist fast identisch, aus diesem Grund wird nur die vordere Lok (mit aufgedrucktem "V") gezeigt und beschrieben. Im Ausnahmefall wird textlich Bezug genommen.
- Bei den folgenden Wartungsarbeiten ist die jeweilige Demontage beschrieben, der Zusammenbau ist in umgekehrter Reihenfolge auszuführen.
- Bei unsachgemäßem Umgang mit elektrischen Bauteilen können diese zerstört werden. Für entsprechende Arbeiten (z.B. Platinenwechsel) können Sie sich an Ihren Fachhändler oder den Hersteller wenden.

1. Gehäusedemontage für Wartungsarbeiten (Fig. 3)

Halteflaschen (1) der Kinematik mit Montagemeßer oder kleinem Schraubenzieher beidseitig entriegeln und lösen, Lohhälften trennen. Leitung aus mittlerem Achslagergehäuse herausziehen (22). Schraube (2) an Gehäuserückwand herausdrehen. Gehäuse (3) hinten nach oben ziehen, dabei vorn aus den Halteflaschen (4) lösen. Beim Zusammenstecken der Lohhälften ist darauf zu achten, dass der Steckereinsatz die in der Kinematik befindlichen Kontakte nicht beschädigt oder verbiegt (Kurzschlussgefahr).

2. Glühbirnenwechsel (Fig. 3)

Halter (5) für Glühbirnenkabel nach unten aus Gehäuse ziehen, 3 Glühbirnen aus Halterung lösen, Glühbirnenkabel mit Platine (6) aus Gehäuse entnehmen. Defekte Glühbirne an Platine ablöten, Kabel der neuen Glühbirne nach altem Muster ablängen, abisolieren und anlöten.

3. Platinenwechsel (Fig. 3)

Gehäuse abnehmen, 2 Kabel (7) an der Platinenoberseite ablöten. Stecker (8) abziehen. Befestigungsschrauben (10) herausdrehen, Platine (11) abnehmen.
Bitte kennzeichnen Sie sich wo die einzelnen Kabel befestigt waren.

4. Motor tauschen (Fig. 3)

Gehäuse und Platine abnehmen wie oben beschrieben. Schrauben (23) der Motorhalter (24) lösen. Motorhalter entfernen, Motor (16) vorsichtig anheben und Kabel am Motor ablöten.
Bitte kennzeichnen Sie sich wo die einzelnen Kabel befestigt waren.

5. Pantograph tauschen (Fig. 3)

Gehäuse abnehmen, Schraube (17) im Gehäuseinneren herausdrehen und Pantograph (18) abnehmen.

6. Digitaldecoder tauschen (Fig. 3)

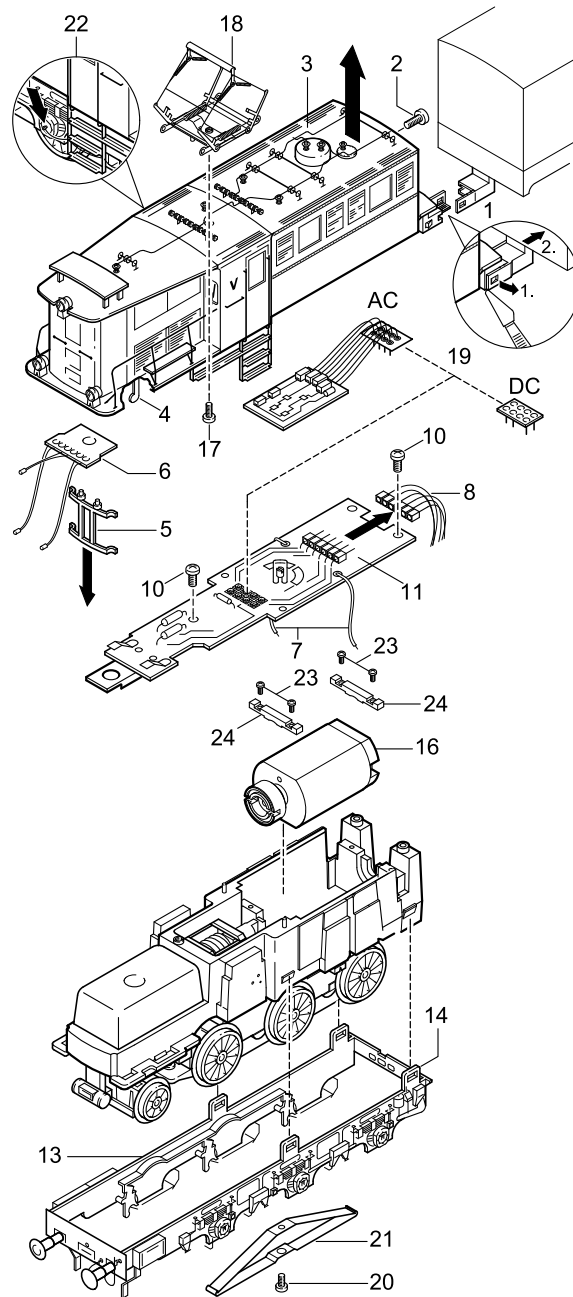
Gehäuse abnehmen, Digitaldecoder (19) abziehen und neuen einstecken.

7. Schleiferwechsel bei E-Lok E 95 Wechselstrom (Fig. 3)

Befestigungsschraube (20) des Schleifers (21) herausdrehen, Schleifer abnehmen (nur an Lok vorn).



Fig. 3





Maintenance works

General Mounting Hints:

- Front and rear engines are almost identical, for this reason the front engine (with a printed "V") is shown and described. Any exception case will be referenced in the text.
- In the following maintenance works the respective dismantling is described, reassembly is to be done in reverse order.
- Electric components can be destroyed by improper handling. For appropriate works (change of circuit board, f. e.) you may turn to your expert trader or to the manufacturer.

1. Dismantling of Body for Maintenance Works

(Fig. 3)

Unlock and loosen fixing latches (1) of electric coupling with assembly knife or small screwdriver, and separate engine halves. Pull cable out of middle axle bearing housing (22).

Unscrew screw (2) from rear body wall. Pull up body (3) from behind, loosening it out of the fixing latches (4) at the front.

When assembling the engine halves, ensure that the connector does not damage or bend the contacts in the electric coupling.

2. Change of Light Bulbs (Fig. 3)

Pull downwards holder for light bulb cable out of body, loosen 3 light bulbs out of bracket, withdraw light bulb cable from body (6).

Unsolder burn-out light bulb from circuit board, adapt cable of new light bulb to old sample, remove insulation and solder.

3. Change of Circuit Board (Fig. 3)

Take off body, unsolder 2 cables (7) at upper side of circuit board. Pull off plug (8). Turn out fixing screws (10), take off circuit board (11).

Please mark where the individual cables were fixed.

4. Change of Motor (Fig. 3)

Unscrew the screws (23) of the motor holders (24). Remove motor holder, lift motor (16) carefully and unsolder the cable to the motor.

Please mark where the individual cables were fixed.

5. Change of Pantograph (Fig. 3)

Take off body, turn out screw (17) inside the body, and take off pantograph (18).

6. Change of Digital decoder (Fig. 3)

Take off body, pull off Digital decoder (19), and plug on new one.

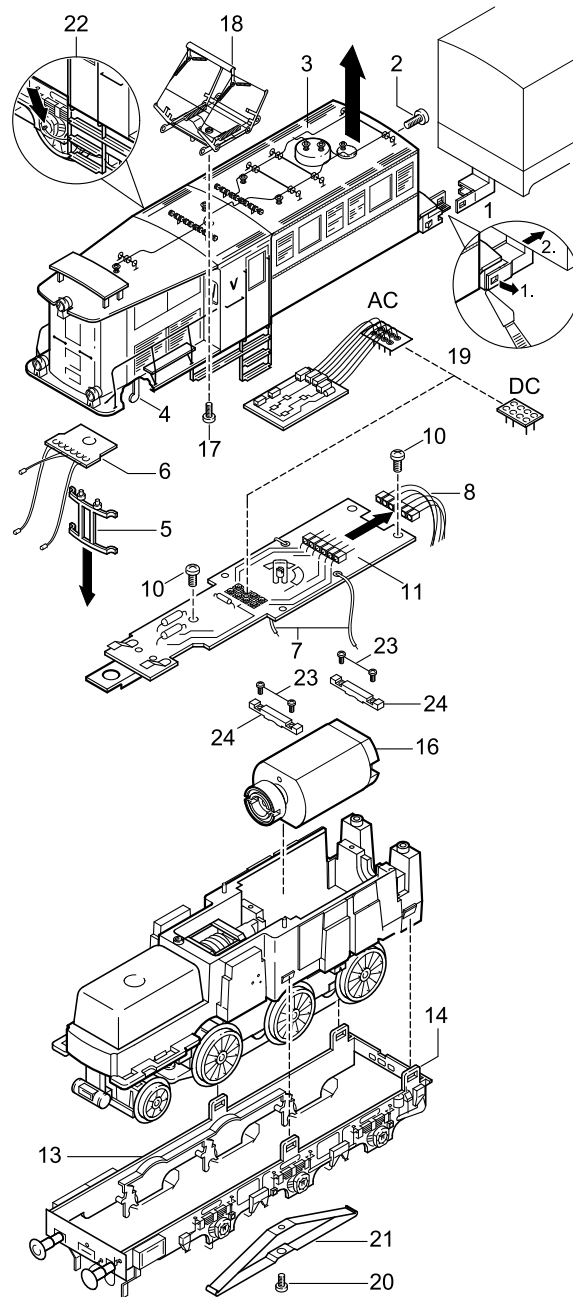
7. Change of Pick up at E engine E 95 AC (Fig. 3)

Turn out fixing screw (20) of pick up (21), take off pick up (at front side of engine only).





Fig. 3





Wartungsarbeiten Maintenance works

8. Rad- und Haftreifenwechsel (Fig. 4)

Gehäuse abnehmen, E-Lok umdrehen.
Getriebedeckel (1) abnehmen (mit kleinem Schraubenzieher).
Rad (2) entnehmen, Haftreifen (3) wechseln.

- Nur bei E-Lok E 95 Wechselstrom:
Vor dem Abnehmen des Getriebedeckels muss der Schleifer abgeschraubt werden (siehe Schleiferwechsel Punkt 7).

8. Change of Wheels and Tives (Fig. 4)

Take off body, turn E engine upside down.
Take off gearbox cover (1) (by means of a small screw driver).
Take out wheel (2), change tive.

- For E engine E 95 AC only:
Before taking off gearbox cover pick up must be unscrewed (see change of pick up, topic 7).

9. Umschalten von Unter- auf Oberleitung (Fig. 5)

Die E-Lok wird für Unterleitungsbetrieb geliefert. Für Oberleitungs-
betrieb muss der Schalter (auf der Platine) nach Abnehmen des
Gehäuses bei beiden Lohhälften um 90° nach rechts gedreht
werden.

9. Switching from subline to cat wire (Fig. 5)

The E engine is delivered for subline operation. For cat wire
operation, the switch (on the circuit board) must be turned right
by 90 degrees after taking off body on both engine halves.



10. Motor und Räder ölen (Fig. 6)

Der Motor und die Räder sind an den gekennzeichneten Punkten
sparsam mit Öl der Modellbahnbranche zu ölen.



10. Oiling of Motor and Wheels (Fig. 6)

Motor and wheels are to be lubricated sparingly at the indicated
spots with oil for model railroad branch.





Fig. 4

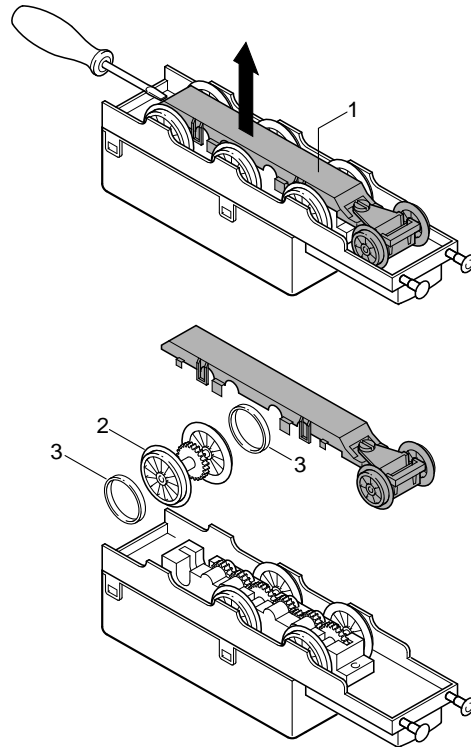


Fig. 5

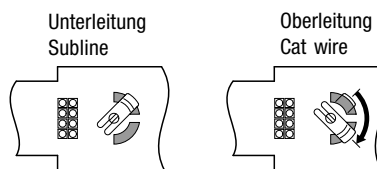
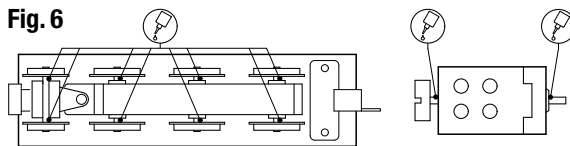


Fig. 6





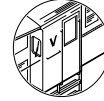
Wartungsarbeiten Maintenance works

Umrüsten auf Digitalbetrieb (Fig. 7)

Gleichstrom Ausführung

Wichtig:

Die Umrüstung auf Digitalbetrieb darf nur an der vorderen Lok mit dem aufgedrucktem "V" am Gehäuse (siehe Abbildung) vorgenommen werden.



Gehäuse abnehmen (siehe Wartungsarbeiten Punkt 1), Blindstecker (1) abziehen und Digitaldecoder (2) einstecken.

Den richtigen Einbau des Digitaldecoders und dessen Einsteckrichtung entnehmen Sie der Einbauvorschrift des Decoderherstellers.

Nach Einstecken des Digitaldecoders ist die Funktion des Lichtes zu prüfen. Wenn keine Lichtfunktion – Stecker um 180° drehen und einstecken.

- Nur bei E-Lok E 95 Gleichstrom:
Gewicht (3) durch Herausdrehen der Schraube (4) entfernen. Dieser Einbauraum wird für die Platine des Digitalbausteins benötigt.

Hinweis:

Die Platine des Digitalbausteins wird mit dem beigelegten doppelseitigen Klebeband im vorgesehenen Einbauraum (5) festgeklebt. Die Platine darf keinen Kontakt zu Metallbauteilen haben, sonst Kurzschlussgefahr.



Wechselstrom-Ausführung

Lokomotiven in Wechselstrom-Ausführung AC werden serienmäßig mit Premium-Digitaldecoder (2) ausgeliefert. Der Decoder erkennt die Betriebsart (analog/digital) selbstständig. Soll der Decoder umprogrammiert werden, liegt die Einbau- und Betriebsanleitung Premium-Digitaldecoder bei.



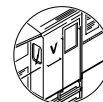
Der Decoder ist werkseitig auf Adresse 03 eingestellt.

Converting to digital operation (Fig. 7)

DC version

Important:

Conversion to digital operation may only be implemented on the front engine with the "V" printed on the body (see illustration).



Take off body (see maintenance topic 1), pull off dummy connector (1) and insert digital decoder (2).

Please consult the instructions issued by the decoder manufacturer for correct installation of the digital decoder and proper connection.

After inserting the digital decoder, check that the light functions. If the light does not work, turn the connector through 180°.

- For E engine E 95 DC only:
Remove weight (3) by turning out screw (4). This installation space is needed for the circuit board of the digital component.





Hint:

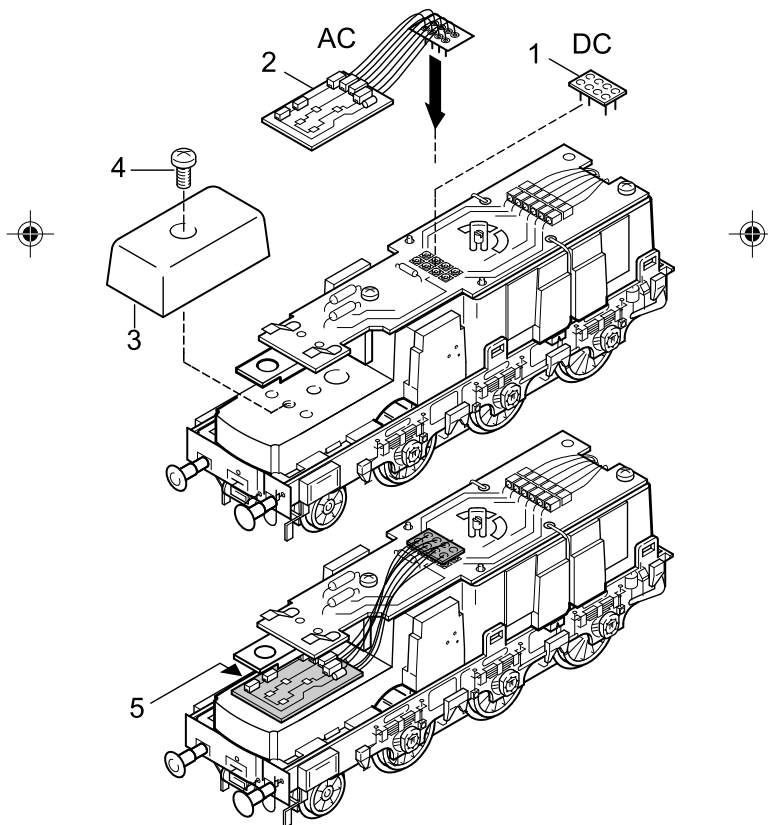
The circuit board of the digital component is fixed in the fitting space provided (5) by the double-sided adhesive tape enclosed. The circuit board must not have any contact to metal components, otherwise shorts hazard.

AC version

The premium digital decoder (2) is standard for the alternating current (AC) locomotives models. The decoder independently identifies the operation type (analog/digital). Please refer to the enclosed installation and operation instructions "Premium Digital Decoder" in the event that the decoder needs to be reprogrammed.

The decoder is set to address 03 in the factory.

Fig. 7



AC = Wechselstrom
DC = Gleichstrom

AC = Alternating Current
DC = Directed Current





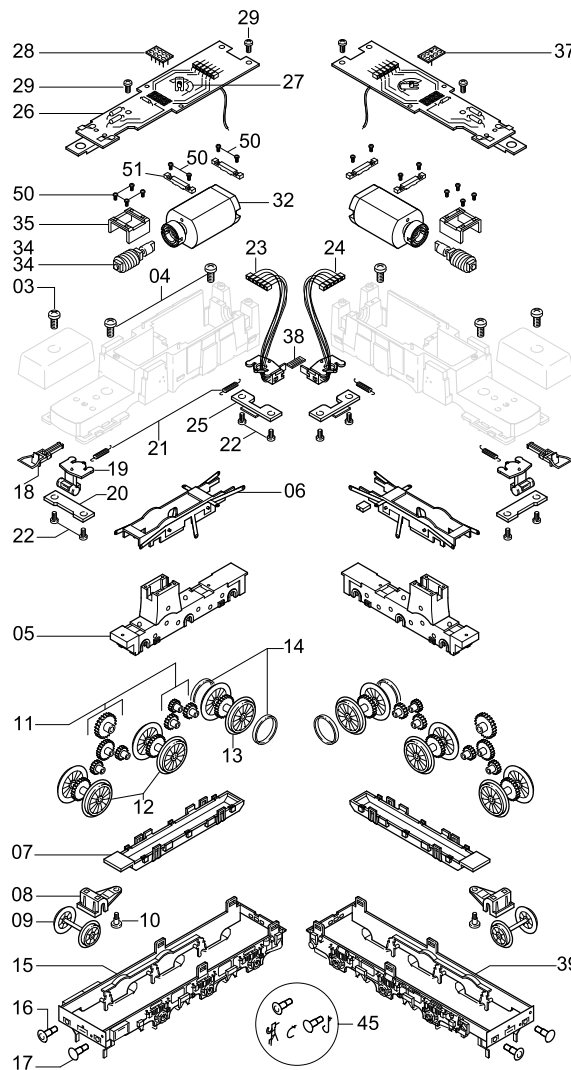
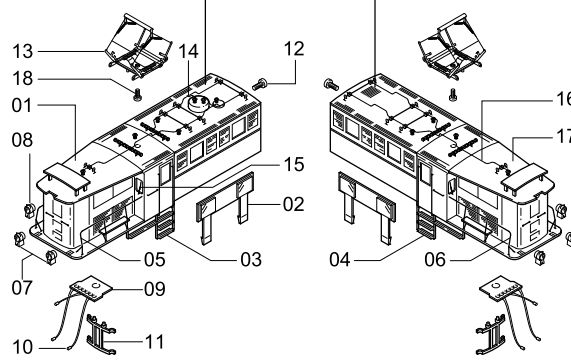
Ersatzteilliste Baureihe E 95

Spare Parts List Locomotive E 95

Gleichstrom / DC current

V = vorn/front

H = hinten/rear

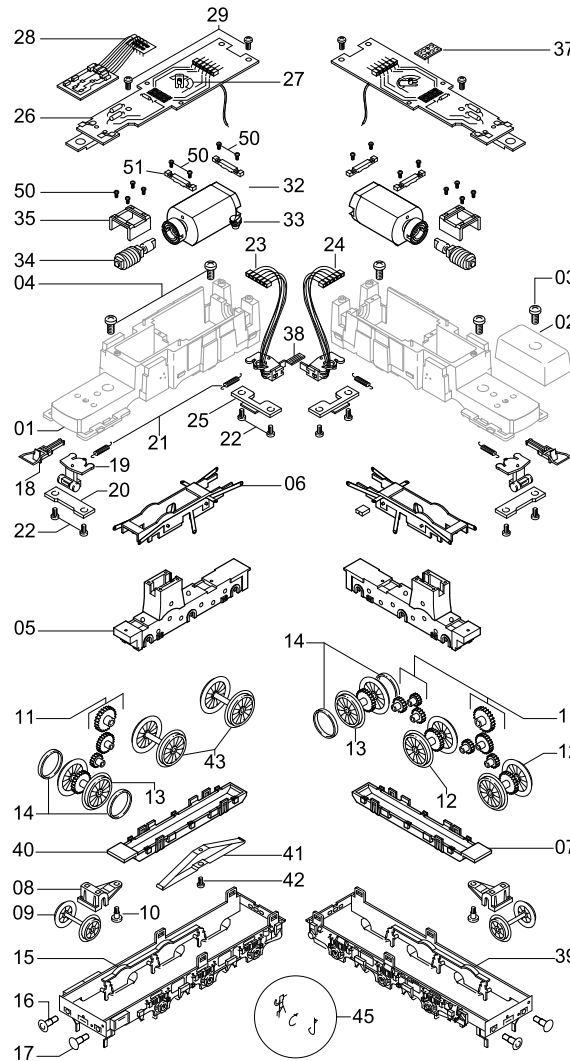
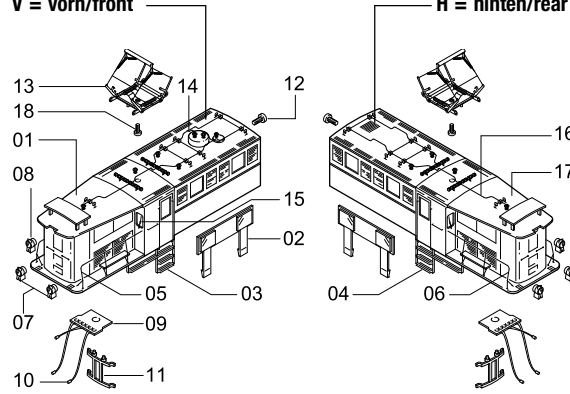




Wechselstrom / AC current

V = vorn/front

H = hinten/rear





Ersatzteilliste Spare Parts List

Gehäuse Body

Pos.	Bestell Nr. Order no.	Benennung	Description
01	43028.02.01	Gehäuse V	Body V
02	0210.02.02	Fenster	Window
03	0210.02.03	Treppe links	Step left
04	0210.02.04	Treppe rechts	Step right
05	0210.02.05	Geländer links	Handrail left
06	0210.02.06	Geländer rechts	Handrail right
07	0210.02.07	Lampe unten	Lamp bottom
08	0210.02.08	Lampe oben	Lamp top
09	0210.02.09	Platine	PCB for bulbs
10	3268.99.00	Glühbirnen	Bulbs
11	0210.02.11	Halter Glühbirnen	Holder for bulbs
12	0210.02.12	Schraube Gehäuse	Screw for body
13	0210.02.13	Pantograph	Pantograph
14	0210.02.14	Isolatorenset V	Insulatorset with wire V
15	0210.02.15	Scheibenwischer	Windshield wipers
16	0210.02.16	Isolatorenset H	Insulatorset with wire H
17	43028.02.17	Gehäuse H	Body H
18	0210.02.18	Schraube für Pantograph	Screw for pantograph

Fahrgestell Die cast

Pos.	Bestell Nr. Order no.	Benennung	Description
03	0210.01.03	Schraube Gewicht	Screw for weight
04	0210.01.03	Schraube Getriebe	Screw for gear box
05	43024.01.05	Getriebegehäuse	Gear box complete
06	43024.01.06	Stromabnehmer	Pick up complete
07*	43024.01.07	Getriebeabdeckung Gleichstrom	Gear box cover DC
08	0210.01.08	Vorlaufradgehäuse	Trailing wheel support
09*	43028.01.09	Vorlaufradsatz Gleichstrom	Trailing wheel DC
09**	43029.01.09	Vorlaufradsatz Wechselstrom	Trailing wheel AC
10	0210.01.10	Bundschraube	Screw
11	43024.01.11	Zahnradatz	Gear set
12*	0210.01.12	Radsatz Gleichstrom	Wheel set DC
12**	43028.01.12	Radsatz Wechselstrom	Wheel set AC
13*	43028.01.13	Radsatz mit Haftreifennut Gleichstrom	Wheel set with traction tire DC
13**	43029.01.13	Radsatz mit Haftreifennut Wechselstrom	Wheel set with traction tire AC
14	0201.01.31	Haftreifen	Traction tire
15	0210.01.15	Rahmen komplett	Frame complete
16	0210.01.16	Puffer gewölbt	Buffer round
17	0210.01.17	Puffer flach	Buffer flat
18	9952.50.03	Kupplung	Coupler
19	0210.01.19	Kinematik	Coupler automatic
20	0210.01.20	Halteplatte für Kinematik	Coupler automatic plate
21	0210.01.21	Feder	Spring
22	0210.01.22	Schraube	Screw
23	0210.01.23	Kinematik mit Stecker V	PCB coupler V
24	0210.01.24	Kinematik mit Stecker H	PCB coupler H



Pos.	Bestell Nr. Order no.	Benennung	Description
25	0210.01.25	Halteplatte für elektr. Kupplung	Holder for PCB coupler
26	43024.01.26	Platine	PCB
27	0210.01.27	Umschalter	Switch
28	0530.99.34	Blindstecker V	Blind plug V
	9750.50.81	Premium-Digitaldecoder	Premium digital decoder
29	0210.01.29	Schraube für Platine	Screw for PCB
32	43024.01.32	Motor	Motor
34	43024.01.34	Schnecke komplett	Worm gear complete
35	43024.01.35	Schneckengehäuse	Worm gear cover
37	0210.01.37	Blindstecker H	Blind plug H
38	0210.01.38	Steckereinsatz	Coupler PCB
39	0210.01.39	Rahmen komplett	Frame complete
40**	43025.01.40	Getriebeabdeckung Wechselstrom	Gear box cover AC
41**	2225	Schleifer	Pic up AC
		Wechselstrom	
42**	0231.01.30	Schraube für Schleifer	Screw for pic up
43**	43029.01.43	Radsatz ohne Antrieb Wechselstrom	Wheel set without traction AC
45	0000751.00	Zurüstbeutel	Extra parts in components bag
		2 x Kupplung	2 x Coupler
		4 x Luftschlauch	4 x Air base
		2 x Elektroleitung	2 x Electric hose
		4 x Puffer kurz	4 x Buffer short
50	43024.01.50	Schraube	Screw
51	43024.01.51	Halter für Motor	Holder for motor



* Bauteil wird nur bei **Gleichstrom-Ausführung** verwendet
** Bauteil wird nur bei **Wechselstrom-Ausführung** verwendet

* Part is only used for the **DC version**
** Part is only used for the **AC version**

Wichtiger Hinweis!

Bei der Bestellung von Ersatzteilen muss die Bestell-Nr. und die Benennung angegeben werden.
Ist dies nicht der Fall, kann die Bestellung nicht bearbeitet werden.

Bestellbeispiel:

Position (32), Motor = 43024.01.32, Motor

Important notice!

When ordering spare parts you must always state the order number and give the description.
If you do not do this, the order cannot be processed.

Order example:

Position (32), Motor = 43024.01.32, Motor





HO

Maßstabs- und originalgetreue Kleinmodelle für erwachsene Sammler.

age
14+

Scale and true to original small-sized model for adult collectors.



Zum Betrieb des vorliegenden Produkts darf als Spannungsquelle nur ein nach VDE 0551/EN 60742 gefertigter Spielzeug-Transformator verwendet werden.

Only a toy transformer produced compliant with VDE 0551/EN 60742 may be used as a voltage source to operate this product.



Elektro- und Elektronikaltgeräte dürfen nicht in den Hausmüll gelangen. Sie müssen entsprechend der jeweils gültigen Länderrichtlinien fachgerecht entsorgt werden.



Electrical equipment may not reach domestic waste.

According to the current terms of the country reference the electrical equipment must professional disposed.

CE





Notizen
Notice





Brawa Artur Braun Modellspielwarenfabrik GmbH & Co.
Uferstraße 26-28 · D-73630 Remshalden
Hotline +49 (0) 7151 - 979 35 68
Telefax +49 (0) 7151 - 746 62
www.brawa.de

43028.50.52 / 07 11 - BRA

