



Betriebsanleitung Elektrolokomotive BR E77 – H0



Ab 1925 beschaffte die Deutsche Reichsbahn Dampflokomotiven in einheitlichen Baugrundsätzen. Die sogenannten „Einheitsloks“ sind allseits bekannt. Weit weniger Bahnfreunde wissen, dass es schon 1922 ein erstes Ellok-Typenprogramm gab. Es sah die Beschaffung der Baureihe E 06, E16, E 32, E52, E77, E79 und E91 vor. Mit 56 Exemplaren war die E77 die bedeutendste Lok in diesem Programm. Die erste E77 wurde 1924 ausgeliefert. In der Planung sollte die E77 als Mehrzwecklok sowohl Güter- als auch Personenzüge im bayerischen und preussischen Netz befördern. Die ursprünglich als EG3 bezeichnete Lokomotive war ein Entwurf der Berliner Maschinenbau AG. Mit einem zweigeteilten Fahrgestell und einem dreigeteilten Aufbau sollte eine gute Kurvenbeweglichkeit erreicht werden. Je ein 20-poliger Motor gab sein Moment über einen Winterthurer Schrägstangenantrieb an die beiden Treibachsen mit 1400 mm Durchmesser weiter. Ab Werk kamen die Maschinen zu den RBDen München (Bw München Hbf) und Halle (Bw Leipzig West, Roßlau, Wahren, Halle P). In München wurden sie ausschließlich vor Güterzügen eingesetzt, in Halle dienten sie wie ursprünglich geplant als Mehrzweckloks. Da das Laufverhalten nicht zufriedenstellend bewertet wurde, gab München 1943 alle E77 nach Halle ab. Sie wurden 1946 in die UdSSR abtransportiert. Erst 1955 kehrten die letzten Exemplare zurück. Davon wurden 10 wieder aufgearbeitet. Sie waren bis 1966 im Einsatz. Die E7710, genannt „Elli“ ist die letzte erhaltene betriebsfähige Lokomotive. Sie gehört dem Dresdener Verkehrsmuseum.





Operating instructions

Electric locomotive BR E77 – H0

From 1925 onwards, the German State Railway procured steam locomotives according to standardized construction principles. The so-called 'standard design locomotives' are generally known. Far less railway enthusiasts know that a first electric locomotive design programme existed as early as 1922. It catered for the procurement of classes E06, E16, E32, E52, E77, E79 and E91. With 56 units, the E77 was the most important locomotive of this programme. The first E77 was delivered in 1924. It was planned to use the E77 as multi-purpose locomotive which was to pull both freight as well as passenger trains in the Bavarian and Prussian railway network. The locomotive which was originally designated EG3 was a design of the Berliner Maschinenbau AG. With a split running gear and a bodywork divided into three, a good radial movement of axles was to be achieved. One 20-point motor each transmitted its momentum to the two 1400 mm diameter driving axles via a Winterthur bias rod drive. Ex works the machines were taken to the German State Railway administrative units Munich (loco depot Munich main station) and Halle (loco depot Leipzig West, Roßlau, Wahren, Halle P). In Munich they were exclusively used in front of freight trains, in Halle they were used as multi-purpose locomotives, as originally planned. As the running behaviour was rated unsatisfactory, Munich handed over all E77 locomotives to Halle in 1943. In 1946 they were transported to the USSR. Only in 1955 did the last units return. 10 of these were reconditioned and were in use until 1966. The E7710, called 'Elli', is the last remaining operational locomotive. It belongs to the Traffic Museum in Dresden.





Maßstabs- und originalgetreue Kleinmodelle für erwachsene Sammler.



Scale and true to original small-sized model for adult collectors.



Zum Betrieb des vorliegenden Produkts darf als Spannungsquelle nur ein nach VDE 0551/EN 60742 gefertigter Spielzeug-Transformator verwendet werden.

Only a toy transformer produced compliant with VDE 0551/EN 60742 may be used as a voltage source to operate this product.



Elektro- und Elektronikaltgeräte dürfen nicht in den Hausmüll gelangen. Sie müssen entsprechend der jeweils gültigen Länderrichtlinien fachgerecht entsorgt werden.



Electrical equipment may not reach to domestic waste. According to the current terms of the country reference the electrical equipment must professional disposed.





Inhaltsverzeichnis

Contents

Benennung	Seite
Allgemeine Montage- und Sicherheitshinweise	5
Entnahme der Lok aus der Verpackung	6
Zusatzbauteile montieren	6
Wartungsarbeiten	
• 1. Ölen	7
• 2. Umrüsten und Umprogrammieren auf Digitalbetrieb	7
• 3. Gehäuse demontieren	8
• 4. Platine tauschen	8
• 5. Glühbirnenwechsel	8
• 6. Motor, Antriebsschnecke und Kardanwelle tauschen	8
• 7. Digitaldecoder tauschen	9
• 8. Pantograph tauschen	9
• 9. Haftreifen und Radsätze tauschen	9
• 10. Kupplungsnormschacht tauschen	9
• 11. Schleifer tauschen bei Wechselstrom-Ausführung AC	9
• 12. Umschalten von Unter- auf Oberleitung	9
Ersatzteilliste	14 – 19
Bestellbeispiel	19



Description	Page
General information	5
Withdrawal of Engine from packaging	6
Fitting additional parts	6
Maintenance works	
• 1. Lubricating	7
• 2. Retrofitting and reprogramming to digital operation	7
• 3. Dismantling the body	12
• 4. Exchanging the pc-board	12
• 5. Exchanging the bulbs	12
• 6. Exchanging the engine, driving wormgear a. cardan shaft	12
• 7. Exchanging the digital decoder	12
• 8. Exchanging the pantograph	12
• 9. Exchanging adhesion tires and wheelsets	13
• 10. Exchanging standart coupling shaft	13
• 11. Exchanging the slider, alternating current AC	13
• 12. Switching from subline to cat wire	13
Spare parts list	14 – 19
Order example	19



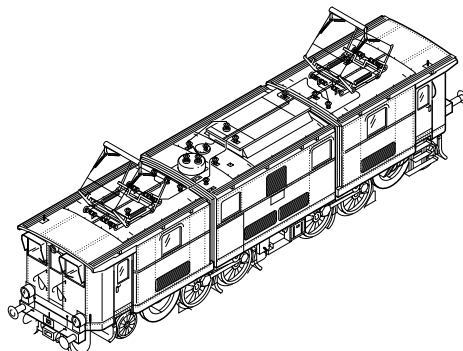


Allgemeine Montage- und Sicherheitshinweise

- Diese Bedienungsanleitung beschreibt sämtliche Arbeitsvorgänge die zur Wartung und Instandhaltung notwendig sind. Bitte lesen Sie diese Bedienungsanleitung bevor Sie mit den Arbeiten beginnen.
- Bei unsachgemäßem Umgang mit elektrischen Bauteilen können diese zerstört werden. Für entsprechende Arbeiten (z.B. Platinenwechsel) können Sie sich an Ihren Fachhändler oder den Hersteller wenden.
- Bei den folgenden Wartungsarbeiten ist die jeweilige Demontage beschrieben, der Zusammenbau ist in umgekehrter Reihenfolge auszuführen.
- Die folgenden Wartungsarbeiten sind bei Gleich- und Wechselstrom-Ausführungen fast identisch. Im Ausnahmefall wird im entsprechenden Textabschnitt Bezug genommen.
- Achten Sie beim Zerlegen der Lokomotive auf die Einbaulage der entsprechenden Bauteile. Wird ein Bauteil falsch eingebaut kann dieses zerstört werden oder es kommt zu Funktionsstörungen im Betrieb.
- Jegliche Kabel oder Verbindungsdrähte die in diesem Produkt verbaut sind dürfen nicht in eine Netzsteckdose eingeführt werden. Lebensgefahr!

General assembly and safety information

- These operating instructions describe all work steps necessary for maintenance and repair. Please read these operating instructions carefully before you start with your work.
- In the case of incorrect handling of electrical components, they may be destroyed. Please ask your specialist dealer to help with the necessary work (e.g. changing circuit boards).
- In the case of maintenance work, the disassembly is described below, to re-assemble the tractor reverse the work steps.
- The maintenance work described below is virtually identical for direct current and alternating current models. If there are any differences these will be pointed out specifically.
- When dismantling the engine make a note of the mounted position of the individual parts. An incorrectly mounted part can be destroyed or operation can be disrupted.
- All cables and connection wires installed in this product may not be inserted in a mains socket. Danger!





Arbeiten vor der Inbetriebnahme

Work to be performed before starting up

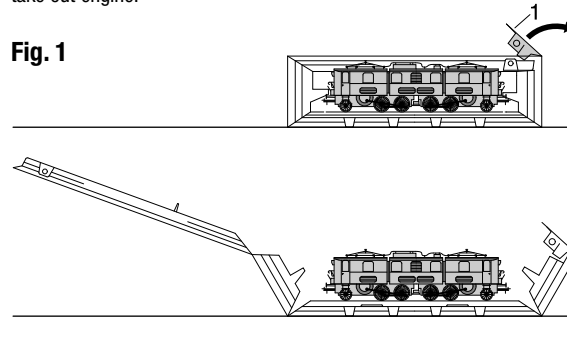
Entnahme der Lok aus der Verpackung (Fig. 1)

Deckel der Verpackung öffnen. Kunststoff-Schutzverpackung mit Lok entnehmen und auf einen Tisch oder ähnliches abstellen. Lasche (1) lösen, Deckel und Seitenteile der Schutzverpackung wegklappen, Lok entnehmen.

Withdrawal of Engine from Packaging (Fig. 1)

Open package lid. Take out plastics protecting package with engine and put it down on a table or similar item. Loosen latch (1), fold away lid and side parts of protecting package, take out engine.

Fig. 1



Zusatzbauteile montieren (Fig. 2)

In der Verpackung sind zusätzliche Bauteile beigelegt.

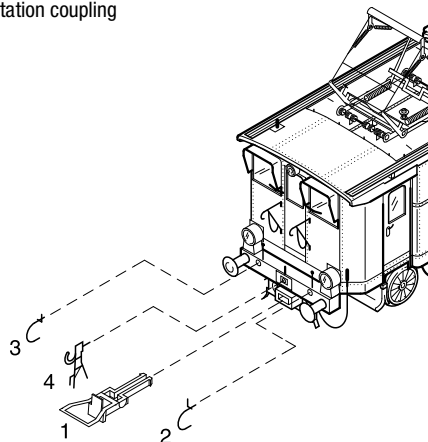
- 1 = 2 x Bügelkupplung
- Werden die Bauteile aus dem Zurüstbeutel für Vitrinenmodelle montiert, ist die Lok nicht mehr für den Fahrbetrieb geeignet.
- 2 = 2 x Luftschlauch links
- 3 = 2 x Luftschlauch rechts
- 4 = 2 x Kupplungsimitat

Fitting additional parts (Fig. 2)

Accessory parts have been enclosed in the packaging.

- 1 = 2 x bow coupling
- If parts contained in the setting-up bag for showcase models are fitted, the locomotive is no longer suitable for running on tracks.
- 2 = 2 x air hose left
- 3 = 2 x air hose right
- 4 = 2 x imitation coupling

Fig. 2





Wartungsarbeiten Maintenance works



1. Ölen (Fig. 3)

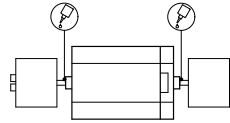
Der Motor und die Lagerstellen der Radsätze können an den gekennzeichneten Punkten sparsam mit Öl der Modellbaubranche geölt werden. Zum Ölen des Motors ist das Gehäuse und die Platine abzunehmen, siehe Seite 8 Punkt 4.

1. Lubricating (Fig. 3)

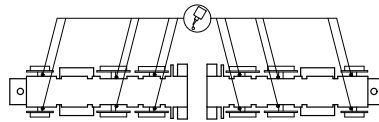
The engine and the wheelset bearings may be sparingly lubricated at the marked places with oil used for model making purposes. In order to lubricate the engine, remove the housing and the circuit board, compare page 12, item 4.

Fig. 3

Motor
Engine



Räder
Wheels



Umrüsten auf Digitalbetrieb (Fig. 6)

Gleichstrom Ausführung

Gehäuse abnehmen, Blindstecker (33) abziehen und Digitaldecoder (34) einstecken (siehe Seite 11).

Den richtigen Einbau des Digitaldecoders und dessen Einsteckrichtung entnehmen Sie der Einbauvorschrift des Decoderherstellers.

Nach Einstecken des Digitaldecoders ist die Funktion des Lichtes zu prüfen. Wenn keine Lichtfunktion – Stecker um 180° drehen und einstecken.

Wechselstrom-Ausführung

Lokomotiven in Wechselstrom-Ausführung AC werden serienmäßig mit Premium-Digitaldecoder (34) ausgeliefert. Der Decoder erkennt die Betriebsart (analog/digital) selbstständig. Soll der Decoder umprogrammiert werden, liegt die Einbau- und Betriebsanleitung Premium-Digitaldecoder bei.

Der Decoder ist werkseitig auf Adresse 03 eingestellt.

Converting to digital operation (Fig. 6)

DC version

Remove housing, pull off dummy connector (33) and insert digital decoder (34), (see page 11).

Please consult the installation instructions issued by the decoder manufacturer for correct installation of the digital decoder and its insert direction.

After inserting the digital decoder, check that the light functions. If the light does not work, turn the connector through 180°.

AC version

The premium digital decoder (34) is standard for the alternating current (AC) locomotives models. The decoder independently identifies the operation type (analogue/digital). Please refer to the enclosed installation and operation instructions "Premium Digital Decoder" in the event that the decoder needs to be reprogrammed.

The decoder is set to address 03 in the factory.

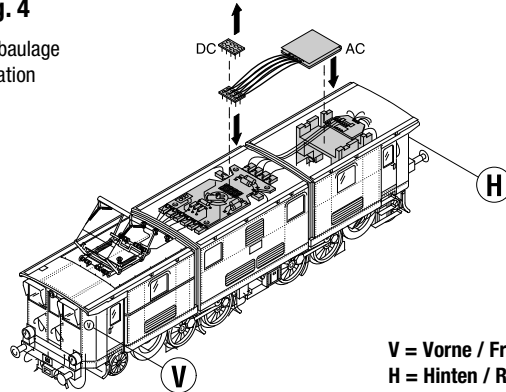




Wartungsarbeiten

Fig. 4

Einbaulage
location



V = Vorne / Front
H = Hinten / Rear

3. Gehäuse demontieren (Fig. 5, 6)

Gehäuse Lok-Mitte (31) leicht spreitzen und nach oben abnehmen.
Bei Gehäuse Lok-Vorne und -Hinten (04) Schlauch (18) aus dem Gehäuse herausziehen. Dach (02) mit einem kleinen Schraubendreher nach oben vom Gehäuse vorsichtig abhebeln. Glühbirne (09) aus Halterung nehmen und Kabel durch Kabelöffnung des Gehäuses ziehen. Gehäuse leicht spreitzen und nach oben abnehmen.

4. Platine tauschen (Fig. 6)

Gehäuse (31) demontieren, siehe Punkt 3 (Lok-Mitte).
Blindstecker (33) bei Gleichstrom-Ausführung DC oder Digitaldecoder (34) bei Wechselstrom-Ausführung AC abziehen. Befestigungsschrauben (32) herausdrehen. Sämtliche Kabel, von der Platine (35), durch abziehen der Kabelschuhe (36, 41), ablösen. Bitte kennzeichnen Sie sich wo die einzelnen Kabel angebracht waren. Platine nach oben abnehmen.

5. Glühbirnenwechsel (Fig. 5)

Scheinwerfer oben

Gehäuse demontieren, siehe Punkt 3 (Lok-Vorne und -Hinten).
Defekte Glühbirne (09) von Platine (08) ablöten. Neue Glühbirne entsprechend anlöten.

Scheinwerfer unten

Gehäuse demontieren, siehe Punkt 3 (Lok-Vorne und -Hinten).
Schraube (10) herausdrehen und Führerstand (11) abnehmen.
Entsprechendes Lampengehäuse (17) nach oben herausziehen und Glühbirnenkabel aus Kabelnut ziehen. Defekte Glühbirne (19) von Platine (08) ablöten. Neue Glühbirne entsprechend anlöten.

6. Motor, Antriebsschnecke und Kardanwelle tauschen (Fig. 5, 6)

Motor tauschen

Gehäuse demontieren, siehe Punkt 3 (Lok-Mitte).
Faltenbalk (30) nach oben herausziehen. Befestigungsschrauben (32) der Platine herausdrehen. Kabelschuhe (41) der Motorverkabelung lösen, Platine etwas zur Seite schieben. Mittelteil (39) der Lok anheben, Kupplungszapfen (40) wird ausgehängt, Vorder- und Hinterteil trennen. Motorlager (37) mit geeignetem stumpfen Gegenstand (Schraubenzieher) nach oben drücken, Motor (38) mit Motorlager an den Schwungmassen nach oben herausziehen.



Wartungsarbeiten

Antriebsschnecke und Kardanwelle tauschen

Gehäuse abnehmen, siehe Punkt 3 (Lok-Vorne und -Hinten). Faltenbalk (30) nach oben herausziehen. Schraube (10) herausdrehen und Führerstand (11) abnehmen. Befestigungsschrauben (12) herausdrehen und Gewicht (13) abnehmen. Schneckengehäuse (14) ausclipsen und nach oben abnehmen, Schnecke (15) aus Halterung nehmen. Kardanwelle (16) herausziehen.

7. Digitaldecoder tauschen (Fig. 6)

Gehäuse demontieren, siehe Punkt 3 (Lok-Mitte und -Hinten). Digitaldecoder (34) abziehen und aus Lok-Hinterteil entnehmen, siehe auch Seite 8, Fig. 4.

8. Pantograph tauschen (Fig. 5)

Dach (02) mit einem kleinen Schraubendreher nach oben vom Gehäuse (04) vorsichtig abhebeln. Schraube (03) auf Dachinnenseite herausdrehen und Pantograph (01) abnehmen.

9. Haftreifen und Radsatz tauschen (Fig. 5)

Haftreifen tauschen

Sechskantschraube (23) herausdrehen, Kurbelstange zur Seite schieben, Haftreifen (24) von Rad abziehen. Neuen Haftreifen aufziehen.

Radsatz tauschen

Getriebeabdeckung (26) mit kleinem Schraubendreher anheben und vom Fahrgestell ausclipsen. Sechskantschraube (23) von entsprechendem Rad (25) herausdrehen. Radsatz entnehmen.

Wichtiger Hinweis für die Montage des Radsatzes

Der Radsatz muss so eingesetzt werden, dass das Befestigungsloch der Kurbelstange direkt über dem Befestigungsgewinde im Rad positioniert ist. Ist dies nicht der Fall, kann es zu Spannungen im Kurbelgestänge kommen und somit Betriebsstörungen und Schäden an der Lok hervorrufen.

Bei Wechselstrom-Ausführung AC muß vorher der Schleifer demontiert werden. Siehe Punkt 12.

Räder auf Schleiferseite haben keinen Antrieb.

10. Kupplungsnormschacht tauschen (Fig. 5)

Normschacht-Stecker (21) herausziehen, Kupplungsnormschacht (20) entnehmen.

11. Schleifer tauschen bei Wechselstrom-Ausführung (Fig. 5)

Befestigungsschraube (28) des Schleifers (27) herausdrehen, Schleifer etwas anheben und Kabel ablöten.

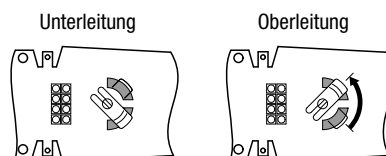
12. Umschalten von Unter- auf Oberleitung (Fig. 6, 7)

Die E-Lok wird für Unterleitungsbetrieb geliefert.

Gehäuse abnehmen, siehe Punkt 3 (Lok-Mitte)

Für Oberleitungsbetrieb muß der Schalter auf der Platine um 90° nach links gedreht werden (Fig. 7).

Fig. 7





Wartungsarbeiten Maintenance works

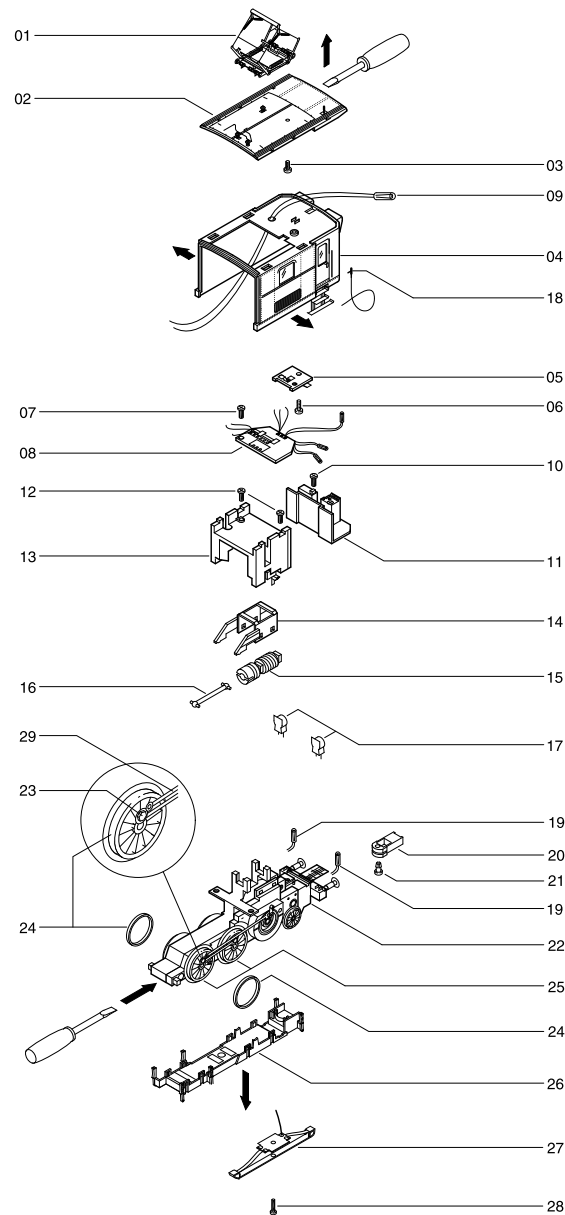
Fig. 5

Hinweis zur Darstellung

Der vordere und hintere Teil der Lok ist fast identisch, aus diesem Grund wird nur der hintere Teil mit aufgedrucktem "H" dargestellt und beschrieben. Das Gehäuse Lok-Mitte wird auf Seite 11 dargestellt.

Note regarding the illustration

The front and rear section of the locomotive is almost identical. Consequently the rear section featuring the printing "H" is illustrated and described. The middle of the locomotive body is illustrated on page 11.



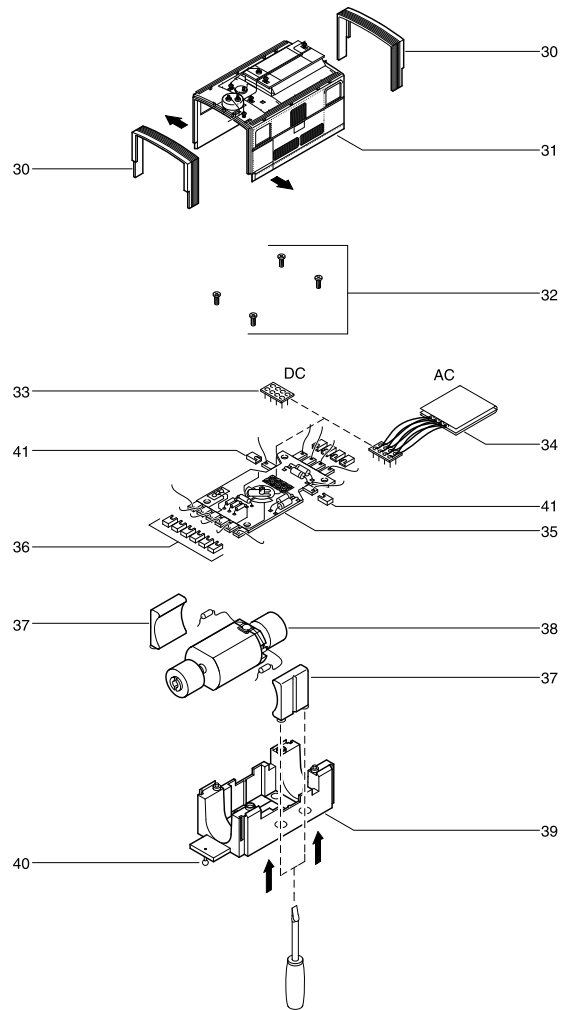


Wartungsarbeiten Maintenance works



Fig. 6

Gehäuse Lok-Mitte
Middle of the locomotive body





Maintenance works

3. Dismantling the body (Figs. 5, 6)

Pull the locomotive's body slightly apart in the middle (31) and lift off. Pull the hose (18) out of the front and back (04) of the locomotive body. Use a small screwdriver to carefully lift the roof (02) off the body. Remove the light bulb (09) from its socket and pull the cable through the cable opening in the body. Lift off the body.

4. Exchanging the pc-board (Fig. 6)

Remove the body (31); see point 3 (middle of locomotive). Disconnect the dummy plug (33) of the DC version or the digital decoder (34) of the AC version. Unscrew the fastening screws (32). Please identify the points where the individual cables were connected before disconnecting all cables from the pc-board (35) by pulling off the cable lugs (36). Lift out the pc-board.

5. Exchanging light bulbs (Fig. 5)

Top headlights

Remove the body; see point 3 (front and back of locomotive). Unsolder the defective light bulb (09) from the pc-board (08). Solder on the new light bulb.

Bottom headlights

Remove the body; see point 3 (front and back of locomotive). Unscrew the screw (09) and lift off the driver's cab (11). Lift out the corresponding bulb case (17) and pull the light bulb cable out of the cable groove. Unsolder the defective light bulb (19) from the pc-board (08). Solder on the new light bulb.



6. Exchanging the motor, driving wormgear and cardan shaft (Fig. 6)

Exchanging the motor

Remove the body; see point 3 (middle of locomotive). Lift out the corresponding gangway bellows (30). Dismantle the pc-board; see point 4. Lift off the middle section of the locomotive and separate from the front and rear section. Disconnect the cable lugs (36) of the motor cable from the pc-board (35). Take hold of the motor (38) by its flywheel weights and lift out.

Exchanging the driving wormgear and cardan shaft

Remove the body; see point 3 (front and back of the locomotive). Lift out the corresponding gangway bellows (30). Unscrew the screw (10) and lift off the driver's cab (11). Unscrew the fastening screws (12) and remove the weight (13). Unclip the wormgear case (14) and lift out; remove the wormgear (15) from its holder. Remove the cardan shaft (16).

7. Exchanging the digital decoder (Fig. 6)

Remove the body; see point 3 (middle and front of locomotive). Remove the digital decoder (34) and pull out of the rear section of the locomotive.

8. Exchanging the pantograph (Fig. 5)

Carefully lever the roof (02) off the body (04) with a small screwdriver. Unscrew the screw (03) on the inside of the roof and remove the pantograph (01).





Maintenance works

9. Exchanging the adhesion tyres and wheelsets

(Fig. 5)

Exchanging adhesion tyres

Unscrew the hexagon screw (23), push the crank shaft aside, remove the adhesion tyre (24) from the wheel. Mount the new adhesion type.

Exchanging the wheel set

Lift off the transmission cover (26) with a small screwdriver and unclip from the chassis. Unscrew the hexagon screw (23) from the corresponding wheel (25). Remove the wheel set.

Important instructions for mounting the wheel set

The wheel set must be inserted in such a manner that the mounting hole for the crank shaft is located directly over the fastening thread in the wheel. Tensions can arise in the crankshaft gears if this is not the case with the result that operation will be disrupted and the locomotive can even be damaged.

With the alternative current version AC the slider must first be dismantled. See point 12.

The wheels on the slider side are not powered!

10. Exchanging the standard coupling shaft

(Fig. 5)

Pull out the standard shaft plug (21) and remove the standard coupling shaft (20).

11. Exchanging the slider of the alternating current version AC (Fig. 5)

Unscrew the fastening screw (28) of the slider (27). Lift the slider slightly and unsolder the cable from the slider.

12. Switching from subline to cat wire

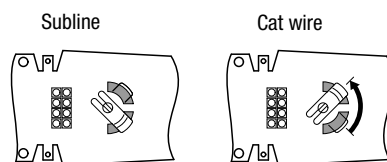
(Fig. 6, 7)

The electric locomotive is supplied for subline operation.

Remove the body; see point 3 (middle of locomotive).

For cat wire operation turn the switch on the pc-board by 90° to the left (Fig. 7).

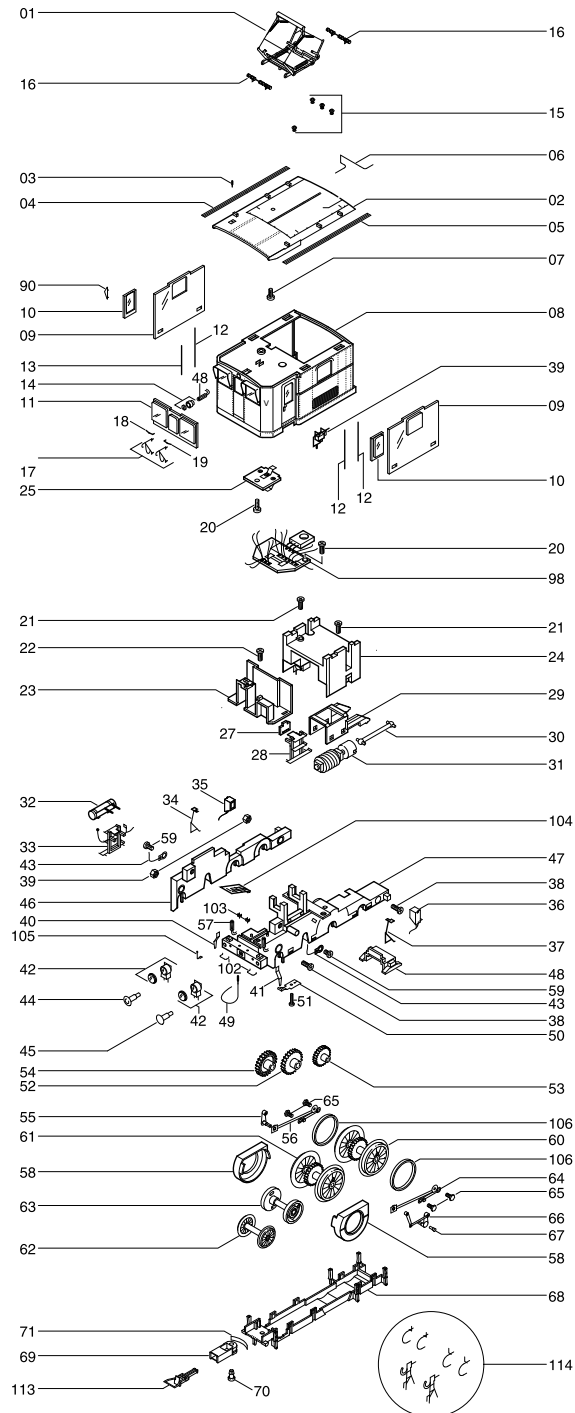
Fig. 7





Ersatzteilliste Spare Parts List

V = Vorne / Front

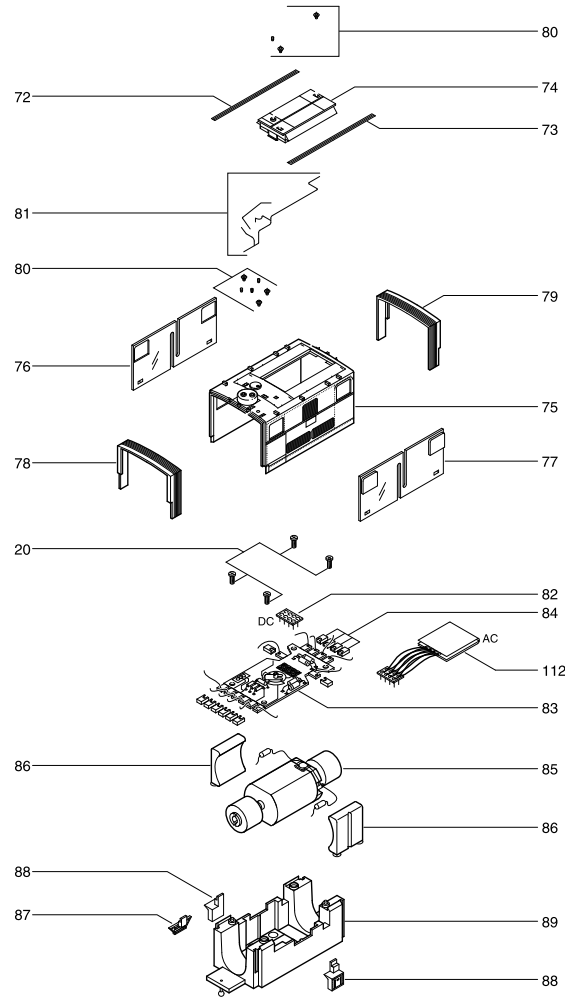




Ersatzteilliste Spare Parts List



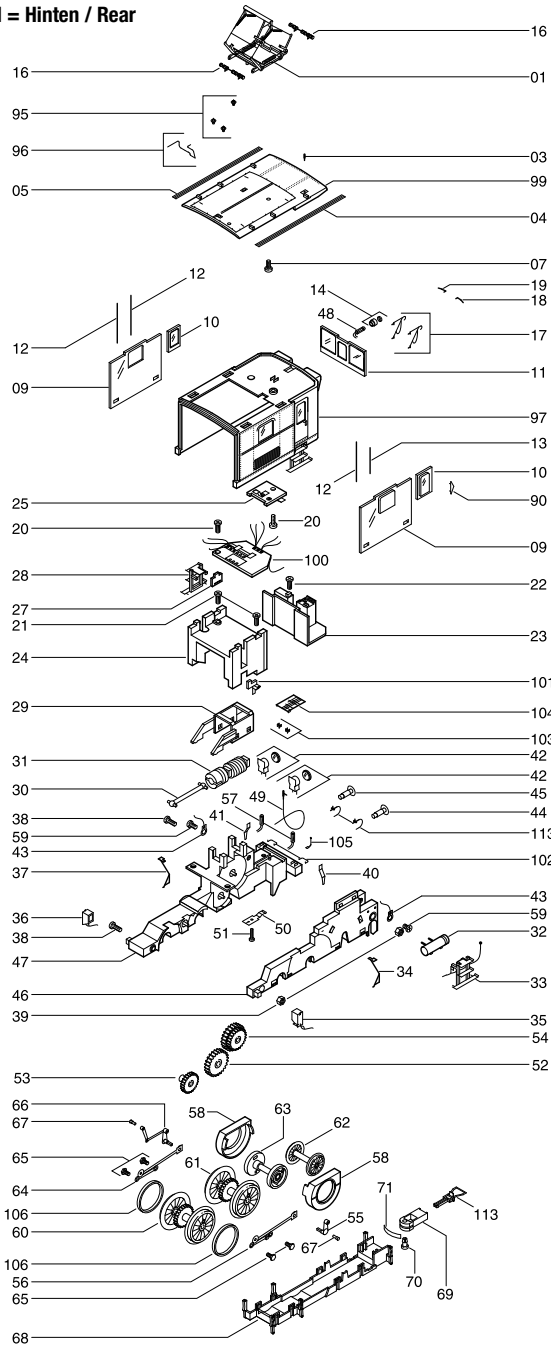
Mitte / Middle





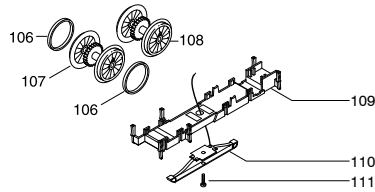
Ersatzteilliste Spare Parts List

H = Hinten / Rear



Wechselstrom-Ausführung AC

Alternating current model AC



Ersatzteilliste BR E77
Spare Parts List BR E77



Pos.	Bestell Nr. Order no.	Benennung	Description
01	0211.02.13	Pantograph	Pantograph
02	43034.55.01	Dach	Roof
03	0250.55.02	Signalhorn	Signalhorn
04	43034.55.03	Umlauf rechts	Roof Walk Right
05	43034.55.04	Umlauf links	Roof Walk Left
06	43030.55.05	Dachleitung "V"	Roof Wire "V"
07	0250.55.06	Schraube f. Pantograph	Screw f. Pantograph
08	43034.55.07	Gehäuse "V" kpl.	Body "V" cpl.
09	0250.55.08	Fenstereinsatz links u. rechts	Side Win Glass left a. right
10	0250.55.09	Tür-Fenstereinsatz links u. rechts	Side Door Glass left a. right
11	0250.55.10	Fenstereinsatz Front	Window Front
12	0250.55.11	Griffstange lang	Long Handrail
13	0250.55.12	Griffstange kurz	Short Handrail
14	0250.55.13	Stirnlampe oben	Top Lamp
15	43034.55.14	Isolatoren Set "V"	Isolatoren Set "V"
16	43034.55.15	Isolatoren Pantograph	Isolatoren Pantograph
17	0250.55.16	Griffstange-Übergang	Support
18	0250.55.17	Scheibenwischer rechts	Wiper right
19	0250.55.18	Scheibenwischer links	Wiper left
20	0250.55.19	Schrauben f. Platine	Screw PCB
21	0250.55.20	Schrauben f. Gewicht	Screw Weight
22	0250.55.21	Schraube Führerstand	Screw Drivers Cabin
23	0250.55.22	Führerstand	Drivers Cabin
24	0250.55.23	Gewicht	Weight
25	0250.55.24	Platine Pantograph	PCB Pantograph
27	0250.55.26	Luftkessel klein	Air Tank small
28	0250.55.27	Trittstufe links	Step left
29	0250.55.28	Drehgestellhalter	Worm Gear Cover
30	0250.55.29	Kardanwelle	Tie Rod
31	0250.55.30	Schnecke	Worm
32	0250.55.31	Luftkessel groß	Air Tank large
33	0250.55.32	Trittstufe rechts	Step with wire
34	0250.55.33	Sandfallrohr rechts	Sandpipe right
35	0250.55.34	Sandkasten rechts	Sandbox right
36	0250.55.35	Sandkasten links	Sandbox left
37	0250.55.36	Sandfallrohr links	Sandpipe left
38	0250.55.37	Schrauben Drehgestell	Screw bogie
39	0250.55.38	Muttern Drehgestell	Fixed Block
40	0250.55.39	Schienenräumer rechts	Track Duster right
41	0250.55.40	Schienenräumer links	Track Duster left
42	0250.55.41	Lampen kpl.	Lamp cpl.
43	0250.55.42	Stromabnehmerkabel	Electr. Wire
44	0250.55.43	Puffer gewölbt	Buffer round
45	0250.55.44	Puffer flach	Buffer flad
46	0250.55.45	Getriebehälfte	Right Gear Box
47	0250.55.46	Getriebegehäuse	Left Gear Box
49	0250.55.48	E.-Kabel	Power Hose
50	0250.55.49	Feder	Spring
51	0250.55.50	Schraube f. Feder	Screw f. Spring
52	0250.55.51	Zahnrad 1	Gear 1
53	0250.55.52	Zahnrad 2	Gear 2
54	0250.55.53	Zahnrad 3	Gear 3
55	0250.55.54	Kurbelzapfen	Right Crank
56	43034.55.55	Kuppelstange rechts	Side Rod right
57	3268.99.00	Glühbirnen	Bulb



Ersatzteilliste BR E77 Spare Parts List BR E77

Pos.	Bestell Nr. Order no.	Benennung	Description
58	0250.55.57	Gehäuse für Blindwelle	No Drive Wheel Cover
59	0250.55.58	Schraube für Kabel	Screw for Wire
60*	43034.55.59	Radsatz mit Haftreifennut DC	Wheel Set prepared for Traction Tire DC
61*	43034.55.60	Radsatz o. Haftreifennut DC	Wheel Set w/o Tire DC
62	0250.55.61	Vorlaufrad	Trailing Wheel Set
63	0250.55.62	Blindwelle	No Drive Wheel
64	43034.55.63	Kuppelstange links	Side Rod left
65	43032.55.64	Schrauben für Kuppelstange	Screw for Side Rod
66	0250.55.65	Antrieb f. Schmierpumpe	Drive for Oiling Unit
67	0250.55.66	Kurbelzapfen	Left Crank
68	0250.55.67	Getriebeabdeckung	Gear Plate
69	0250.55.68	Normschacht	Coupler Pocket
70	0250.55.69	Pin f. Normschacht	Coupler Pocket Pin
71	0201.01.23	Federplättchen	Spring f. Coupler
72	43034.55.71	Umlauf rechts	Roof Walk right
73	43034.55.72	Umlauf links	Roof Walk left
74	43034.55.73	Dachaufbau	Roof Box
75	43034.55.74	Gehäusemittelteil kpl.	Central Body Unit
76	0250.55.75	Fenster rechts	Window right
77	0250.55.76	Fenster links	Window left
78	43034.55.77	Faltenbalg "V"	Linkage Part "V"
79	43034.55.78	Faltenbalg "H"	Linkage Part "H"
80	43034.55.79	Isolatoren Set Mittelteil	Isolatoren Set Central
81	43034.55.80	Dachleitungen Mittelteil	Roof Wire Central
82*	0530.99.34	Blindstecker	Blindplug
83	0250.55.82	Platine kpl.	PCB
84	0250.55.83	Kabelhalter	Holder f. Wire
85	0250.55.84	Motor kpl.	Motor cpl.
86	0250.55.85	Motorlager	Motor Support
87	0250.55.86	Kühlschlauch	Cooling Pipe
88	0250.55.87	Batteriekasten	Tool Box
89	0250.55.88	Gewicht	Weight
90	0250.55.89	Windabweiser	Mirror Glas
95	43034.55.90	Isolatoren Set "H"	Isolatoren Set "H"
96	43034.55.91	Dachleitungen "H"	Roof Wire "H"
97	43034.55.92	Gehäuse kpl. "H"	Body "H" cpl.
98	0250.55.93	Platine f. Licht "V"	PCB f. Bulbs "V"
99	43034.55.94	Dach "H"	Roof "H"
100	0250.55.95	Platine f. Licht "H"	PCB f. Bulbs "H"
101	0250.55.96	Tachoantrieb	Speed Meter Imitation
102	0250.55.97	Puffergriffstangen	Handrail Buffer
103	0250.55.98	Halter f. Übergangsblech	Linkage f. Tropstep
104	43034.55.99	Übergangsblech	Tropstep
105	0250.55.100	Handgriff vorn	Flag Rod Front
106	0250.55.101	Haftreifen	Traction Tire
107**	43035.55.102	Radsatz m. Haftreifennut AC	Wheel Set prepared for Traction Tire AC
108**	43035.55.103	Radsatz o. Haftreifennut AC	Wheel Set without Traction Tire AC
109**	0251.55.104	Getriebeabdeckung AC	Gear Plate AC

* Bauteil wird nur bei **Gleichstrom-Ausführung** verwendet

** Bauteil wird nur bei **Wechselstrom-Ausführung** verwendet

* Part is only used for the **DC version**

** Part is only used for the **AC version**





Pos.	Bestell Nr. Order no.	Benennung	Description
110**	2225	Schleifer	Pic Up Shoe
111**	0231.01.30	Schraube f. Schleifer	Screw f. Pic Up Shoe
112**	9750.50.81	Decoder	Decoder
113	9952.50.03	Standard Bügelkupplung	Coupler
114	0250.55.105	Zurüstbeutel	Extra Part
		2x Luftschlauch links	2x air hose left
		2x Luftschlauch rechts	2x air hose right
		2x Kupplungsimitat	2x imitation coupling

- * Bauteil wird nur bei **Gleichstrom-Ausführung** verwendet
- ** Bauteil wird nur bei **Wechselstrom-Ausführung** verwendet

- * Part is only used for the **DC version**
- ** Part is only used for the **AC version**

Wichtiger Hinweis!

Bei der Bestellung von Ersatzteilen muss die Bestell-Nr. und die Benennung angegeben werden. Ist dies nicht der Fall, kann die Bestellung nicht bearbeitet werden.

Important notice!

When ordering spare parts you must always state the order number and give the description. If you do not do this, the order cannot be processed.



Bestellbeispiel:

Position (85), Motor kpl. = 0250.55.84, Motor kpl.

Order example:

Position (85), Motor cpl. = 0250.55.84, Motor cpl.





Brawa Artur Braun Modellspielwarenfabrik GmbH & Co.
Uferstraße 26-28 · D-73630 Remshalden
Hotline 07151 - 979 35 68
Telefax 07151 - 746 62
<http://www.brawa.de>

43034.50.115 / 05 10 - BRA

