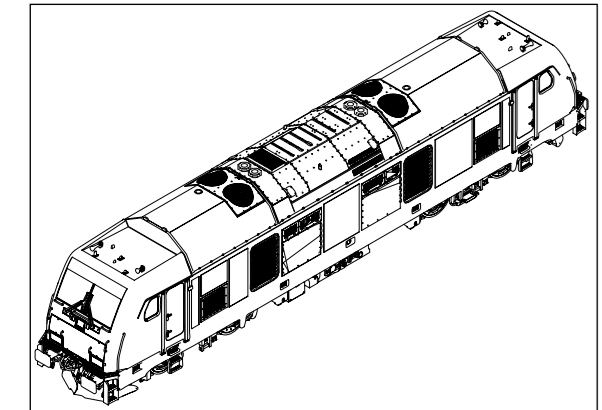


**Betriebs-/Wartungsanleitung Diesellok TRAXX**  
**Operating/Maintenance Instructions Diesel loco TRAXX**



**Arbeiten vor der Inbetriebnahme**  
**Work to be performed before starting up**

- Allgemeine Montage- und Sicherheitshinweise**
- Diese Bedienungsanleitung beschreibt sämtliche Arbeitsvorgänge die zur Wartung und Instandhaltung notwendig sind. Bitte lesen Sie diese Bedienungsanleitung bevor Sie mit den Arbeiten beginnen.
  - Bei unsachgemäßem Umgang mit elektrischen Bauteilen können diese zerstört werden. Für entsprechende Arbeiten (z.B. Platinenwechsel) können Sie sich an Ihren Fachhändler oder den Hersteller wenden.
  - Bei den folgenden Wartungsarbeiten ist die jeweilige Demontage beschrieben, der Zusammenbau ist in umgekehrter Reihenfolge auszuführen.
  - Die folgenden Wartungsarbeiten sind bei Gleich- und Wechselstrom-Ausführungen fast identisch. Im Ausnahmefall wird im entsprechenden Abschnitt Bezug genommen.
  - Jegliche Kabel oder Verbindungsdrähte die in diesem Produkt verbaut sind dürfen nicht in eine Netzsteckdose eingeführt werden. Lebensgefahr!

**General assembly and safety information**

- These operating instructions describe all work steps necessary for maintenance and repair. Please read these operating instructions carefully before you start with your work.
- In the case of incorrect handling of electrical components, they may be destroyed. Please ask your specialist dealer to help with the necessary work (e.g. changing circuit boards).
- In the case of maintenance work, the disassembly is described below, to re-assemble the tractor reverse the work steps.
- The maintenance work described below is virtually identical for direct current and alternating current models. If there are any differences these will be pointed out specifically.
- All cables and connection wires installed in this product may not be inserted in a mains socket. Danger!

**IMMER AUF DEM LAUFENDEN**  
 ABONNIEREN SIE JETZT DEN BRAWA E-NEWSLETTER  
 WWW.BRAWA.DE/NEWSLETTER

**HO** Maßstabs- und originalgetreue Kleinmodelle für erwachsene Sammler.  
 Scale and true to original small-sized model for adult collectors.

**14+** Zum Betrieb des vorliegenden Produkts darf als Spannungsquelle nur ein nach VDE 0551/EN 60742 gefertigter Spielzeug-Transformator verwendet werden.  
 Only a toy transformer produced compliant with VDE 0551/EN 60742 may be used as a voltage source to operate this product.

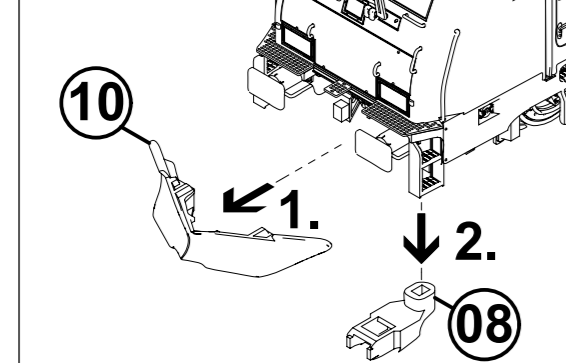
**CE** Dieses Produkt entspricht den gültigen CE Normen. This product conforms to the current CE standards.

Elektro- und Elektronikaltgeräte dürfen nicht in den Hausmüll gelangen. Sie müssen entsprechend der jeweils gültigen Länderrichtlinien fachgerecht entsorgt werden.  
 Electrical equipment may not reach to domestic waste. According to the current terms of the country reference the electrical equipment must be professionally disposed.

**Verwendete Symbole/Used Symbols**  
 Bitte beachten Sie die in dieser Bedienungsanleitung verwendeten Symbole:  
 Please refer to the symbols used in this operating instructions:

- 2.** Arbeitsschritt Demontage/Work step dismantling
- 29** Positionsnummer Ersatzteil (Pos.)  
 Position no. of spare part (Pos.)
- Ölen/Lubricating

**NEM Schacht demontieren**  
**Dismantling the NEM shaft**



**2. Umrüsten auf Digitalbetrieb**  
**Gleichstrom Ausführung**

Siehe Punkt 4.  
 Den richtigen Einbau des Digitaldecoders und dessen Einsteckrichtung entnehmen Sie der Einbauvorschrift des Decoderherstellers.

**Wechselstrom-Ausführung**

Lokomotiven in Wechselstrom-Ausführung AC werden serienmäßig mit Digitaldecoder (40) ausgeliefert. Der Decoder erkennt die Betriebsart (analog/digital) selbstständig. Soll der Decoder umprogrammiert werden, liegt die Einbau- und Betriebsanleitung Digitaldecoder bei.

Der Decoder ist Werkseitig auf Adresse 03 eingestellt.

**1. Zusatzbauteile montieren**

Dem Modell liegt ein Zursüßbeutel bei, von dem eventuell nicht alle Teile benötigt werden. Die Zursüßteile sind für **Vitrinenmodelle** gedacht, da es nach dem Montieren der Zursüßteile zu Einschränkungen im Fahrbetrieb kommen kann.

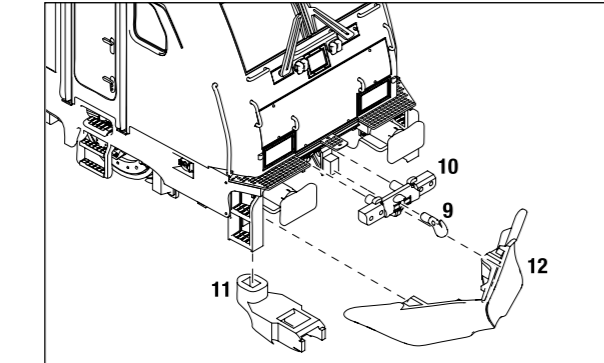
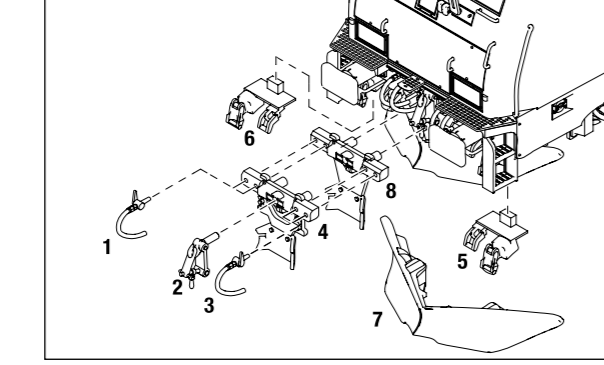
- 1 = 2x Bremsschlauch rechts
- 2 = 1x Kupplungsimitation
- 3 = 2x Bremsschlauch links
- 4 = 1x Fronträger 1
- 5 = 1x Mehrfachtraktion 1
- 6 = 1x Mehrfachtraktion 2
- 7 = 1x Schneeräumer
- 8 = 1x Fronträger 2
- 9 = 1x Haken\*
- 10 = 1x Fronträger\*
- 11 = 1x NEM Schacht\*
- 12 = 1x Schneeräumer NEM\*

**1. Fitting additional parts**

There is an accessory bag added to the model but may be not all parts will be needed. The additional parts are intended for **showcase**. After mounting the additional parts, there can be limitations in driving mode.

- 1 = 2x Brake hose right
- 2 = 1x Imitation coupling
- 3 = 2x Brake hose left
- 4 = 1x Front carrier 1
- 5 = 1x Plug multiple traction 1
- 6 = 1x Plug multiple traction 2
- 7 = 1x Snowplow
- 8 = 1x Front carrier 1
- 9 = 1x Hook\*
- 10 = 1x Front carrier\*
- 11 = 1x NEM shaft\*
- 12 = 1x Snowplow NEM\*

\* für den Fahrbetrieb geeignet / suitable for driving operation



**2. Converting to digital operation**  
**DC version**

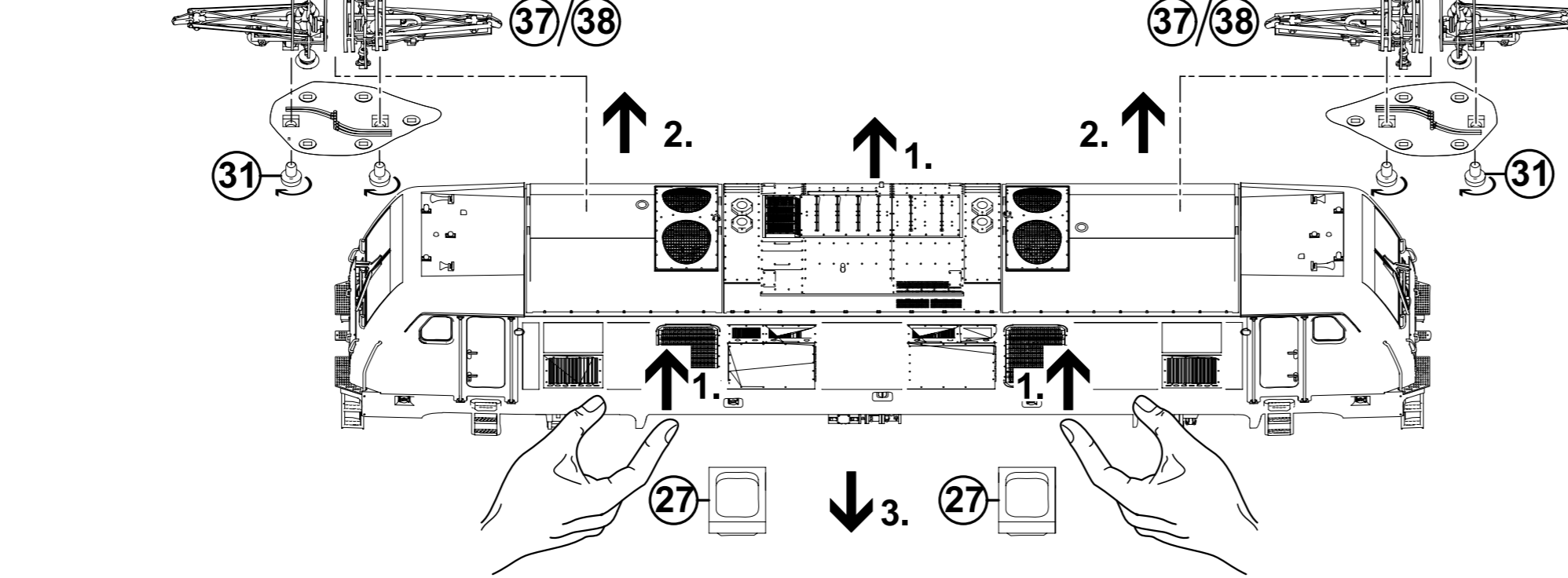
See item 4.  
 Please consult the installation instructions issued by the decoder manufacturer for correct installation of the digital decoder and its insert direction.

**AC version**

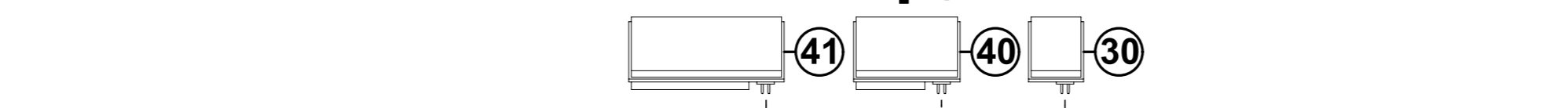
The digital decoder (40) is standard for the alternating current (AC) locomotives models. The decoder independently identifies the operation type (analog/digital). Please refer to the enclosed installation and operation instructions "Digital Decoder" in the event that the decoder needs to be reprogrammed.

The decoder is set to address 03 in the factory.

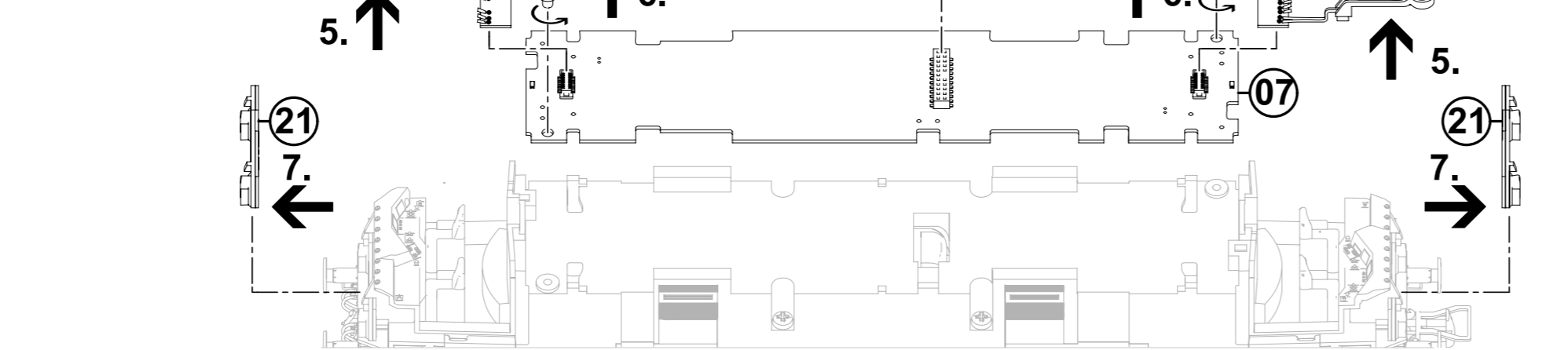
**3. Pantograf/Gehäuse/Lautsprecher demontieren**  
**Dismantling pantograph/housing/speaker**



**4. Digitaldecoder/Sounddecoder/Analogstecker tauschen**  
**Exchanging the digital decoder/sound decoder/blind plug**



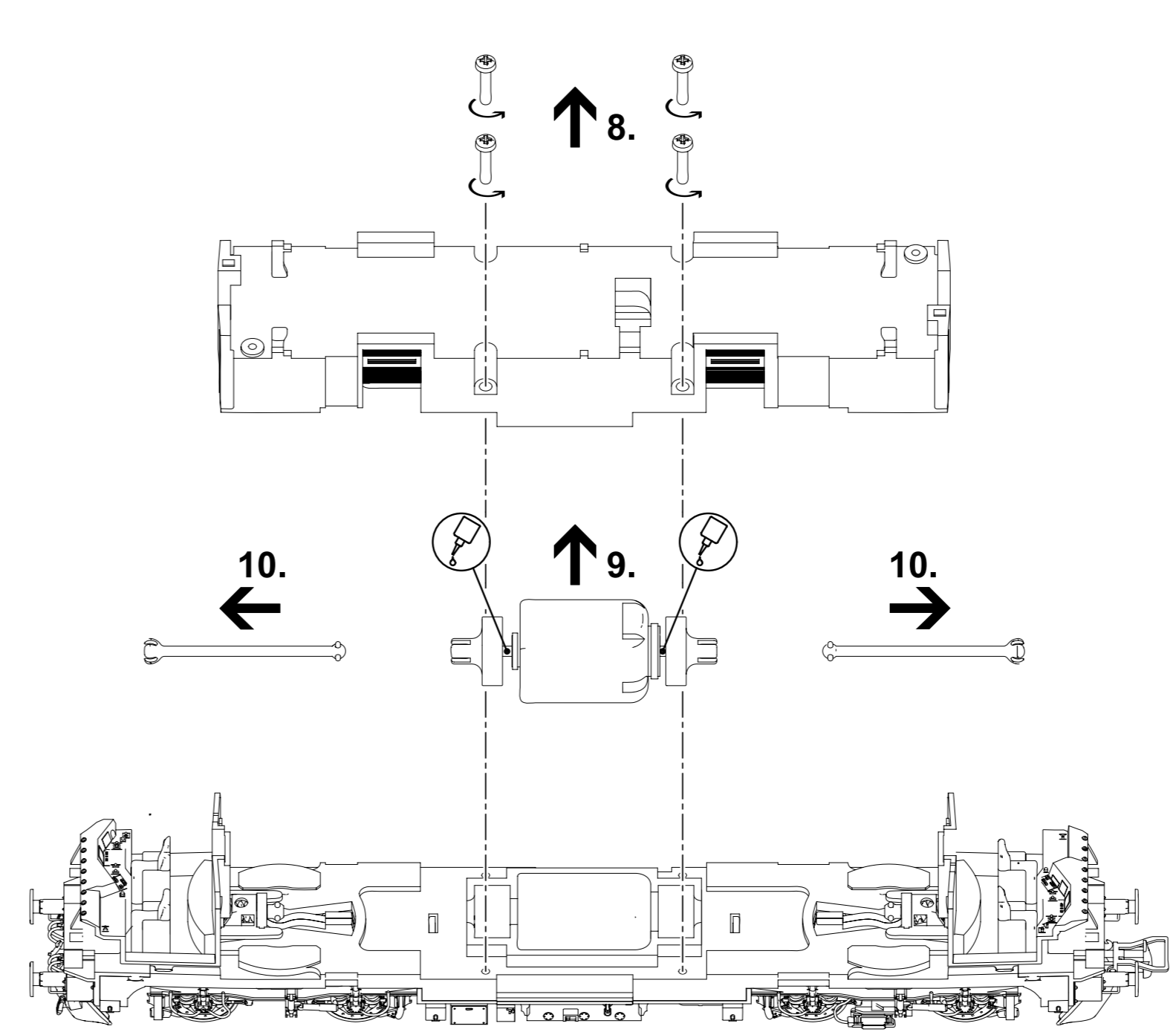
**5. Platine/Stirnplatine demontieren**  
**Dismantling the PCB/lamp PCB**



**2. Arbeitsschritt Demontage/Work step dismantling**

**29** Positionsnummer Ersatzteil (Pos.)  
 Position no. of spare part (Pos.)

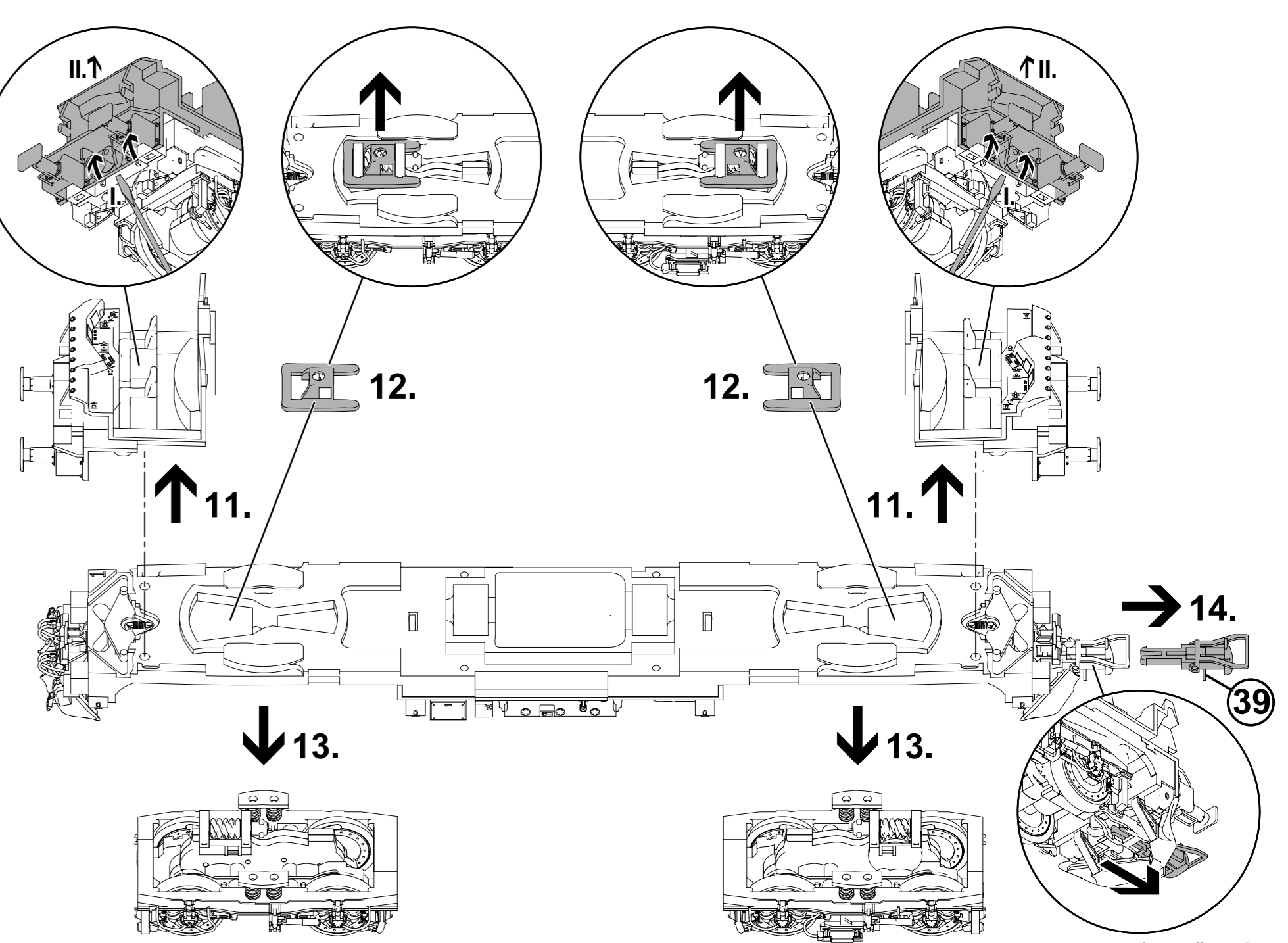
**6. Motor/Kardanwellen tauschen**  
**Exchanging the motor/cardan shaft**



**2. Arbeitsschritt Demontage/Work step dismantling**

**29** Positionsnummer Ersatzteil (Pos.)  
 Position no. of spare part (Pos.)

**7. Drehgestell/Bügelkupplung demontieren**  
**Dismantling the bogie/standard coupler**



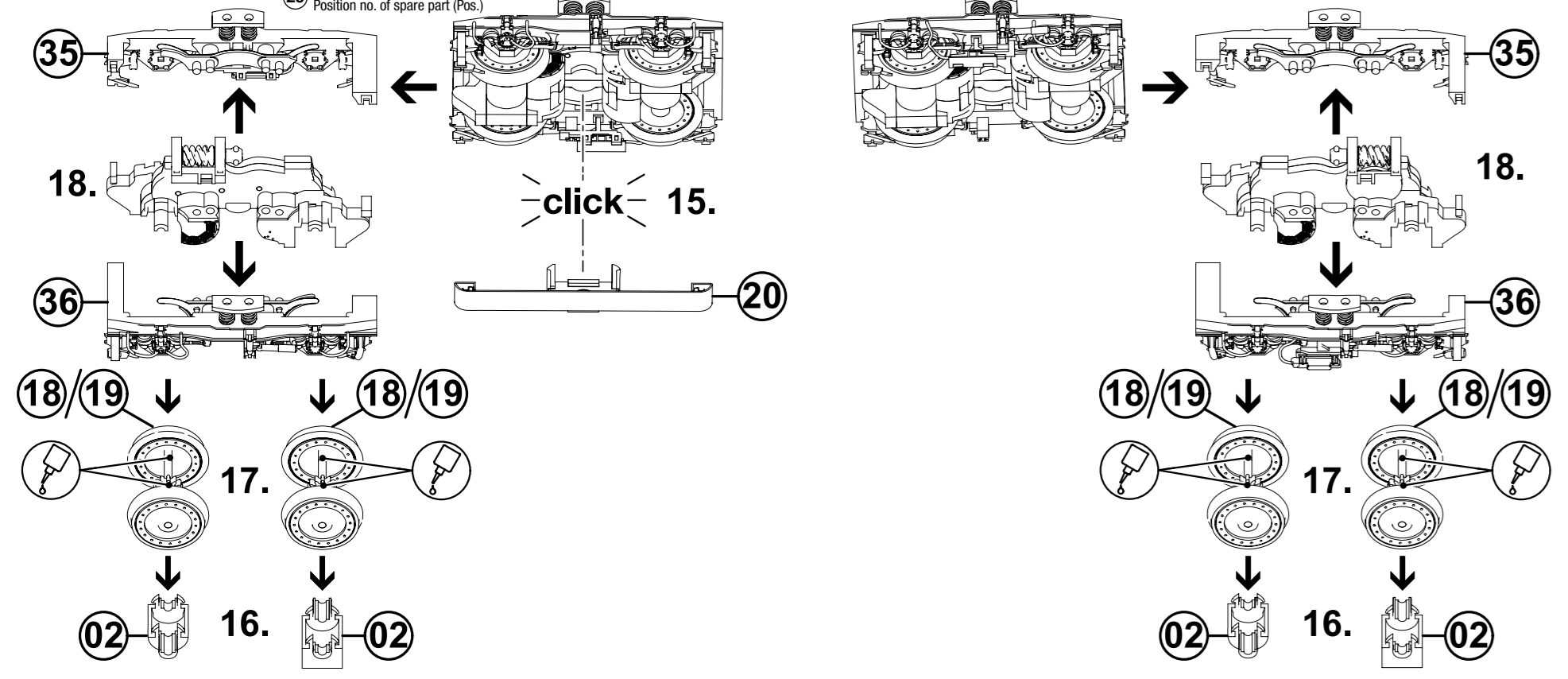
**2. Arbeitsschritt Demontage/Work step dismantling**

**29** Positionsnummer Ersatzteil (Pos.)  
 Position no. of spare part (Pos.)

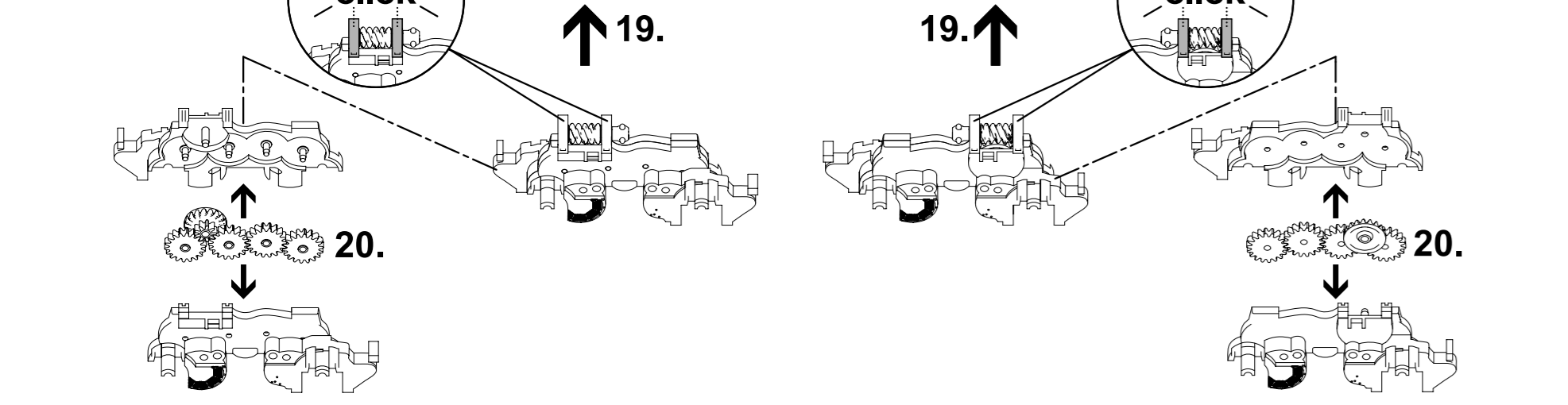
**Fortsetzung auf der Rückseite!**  
**Continuation on the reverse side!**



**7. Drehgestell demontieren**  
Dismantling the bogie

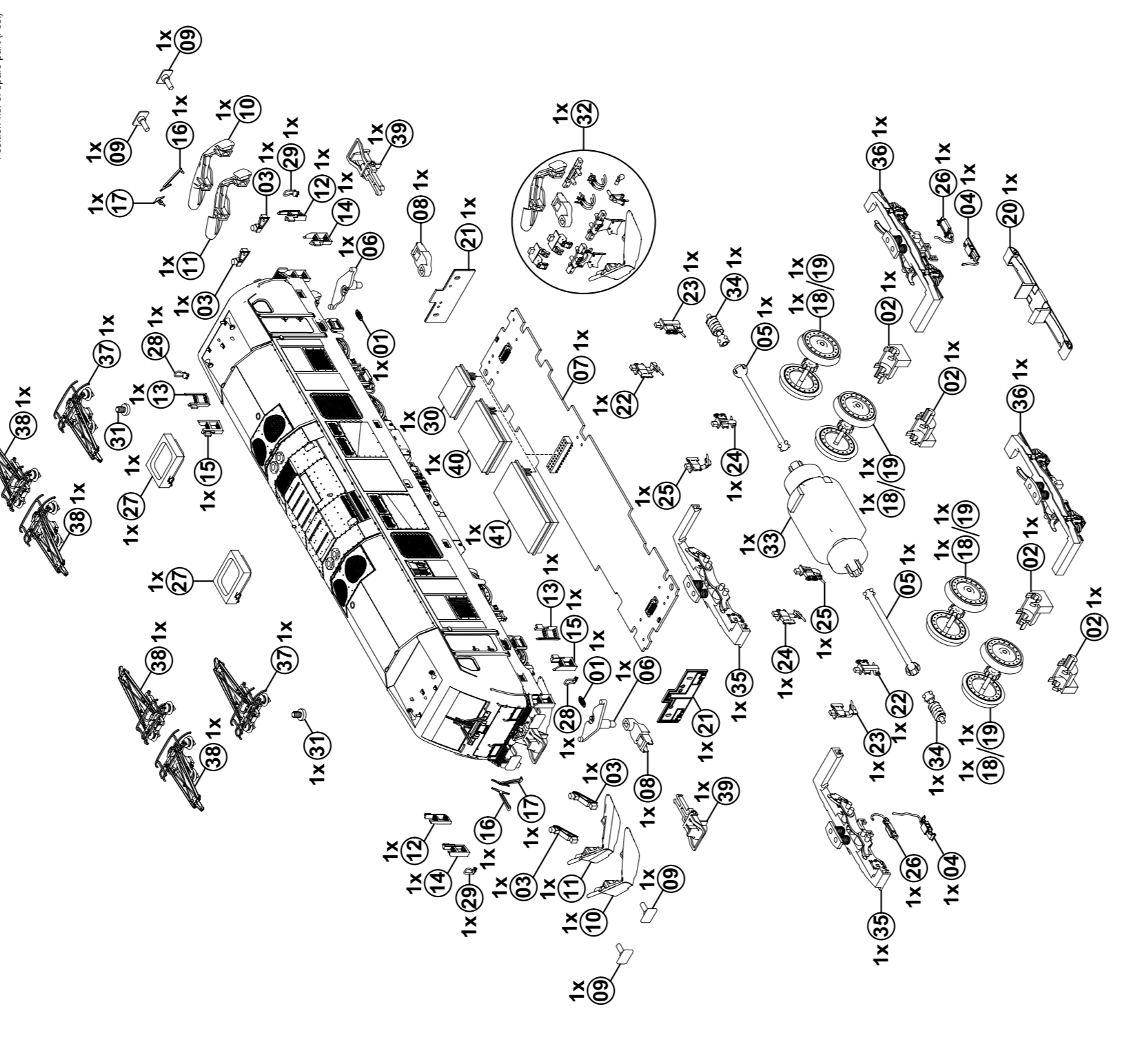


**8. Schnecke/Zahnradatz/Radsätze**  
Worm gear/Gear set/Wheelset



**Ersatzteilliste**  
Spare Parts List

Pos. Positionnummer Ersatzteil (Pos.)  
Position no. of spare part (Pos.)



**Ersatzteilliste**  
Spare Parts List

Pos. Positionnummer Ersatzteil (Pos.)  
Position no. of spare part (Pos.)

| Pos. | Benennung  | Bestell Nr. | Order no.  | Description   |
|------|--|-------------|------------|---|
| 1    | Zugfeder-Klemmatik   | 0003899.00  | 0003899.00 | Spring coupler socket                                       |
| 2    | Getriebeabdeckung  | 0011601.00  | 0011601.00 | Gear cover  |
| 3    | Halterung Schneeräum   | 0011612.00  | 0011612.00 | Holder snowplow   |
| 4    | Indus1   | 0011613.00  | 0011613.00 | Indus1  |
| 5    | Kardanwelle  | 0011627.00  | 0011627.00 | Cardan shaft  |
| 6    | Hauptleiterplatte  | 0011635.00  | 0011635.00 | Main PCB  |
| 7    | NEM Schacht  | 0011641.00  | 0011641.00 | NEM shaft   |
| 8    | Pufferblei   | 0011642.00  | 0011642.00 | Buffer heads  |
| 9    | Schneeräum   | 0011650.00  | 0011650.00 | Snowplow  |
| 10   | Schneeräum für NEM   | 0011662.00  | 0011662.00 | Snowplow for NEM  |
| 11   | Schneeräum 1   | 0011669.00  | 0011669.00 | End occus 1   |
| 12   | Schneeräum 2   | 0011670.00  | 0011670.00 | End occus 2   |
| 13   | Schneeräum gerade 1  | 0011671.00  | 0011671.00 | End occus straight 1  |
| 14   | Schneeräum gerade 2  | 0011672.00  | 0011672.00 | End occus straight 2  |
| 15   | Wischer 1  | 0011684.00  | 0011684.00 | Wiper 1   |
| 16   | Wischer 2  | 0011701.00  | 0011701.00 | Wiper 2   |
| 17   | Radsatz kol.   | 0011704.00  | 0011704.00 | Wheelset col.   |
| 18   | Schleife kol.  | 0011707.00  | 0011707.00 | Pick-up coil  |
| 19   | Stromabfuhrkol.  | 0011721.00  | 0011721.00 | Lamp PCB  |
| 20   | Halterung Bremszange 1   | 0011722.00  | 0011722.00 | Mount brake 1   |
| 21   | Halterung Bremszange 2   | 0011723.00  | 0011723.00 | Mount brake round 1   |
| 22   | Halterung Bremszange rund 1  | 0011724.00  | 0011724.00 | Mount brake round 2   |
| 23   | Halterung Bremszange rund 2  | 0011725.00  | 0011725.00 | Indus Magnet Siemens  |
| 24   | Indus Magnet Siemens   | 0012862.00  | 0012862.00 | Speaker   |
| 25   | Lautsprecher   | 0014272.00  | 0014272.00 | Handle left   |
| 26   | Rangiergriff links   | 0014271.00  | 0014271.00 | Handle right  |
| 27   | Rangiergriff rechts  | 0014482.00  | 0014482.00 | Blind plug  |
| 28   | Analogstecker  | 0014472.00  | 0014472.00 | Screw   |
| 29   | Schraube   | 0014473.00  | 0014473.00 | Add-On part bag   |
| 30   | Motor kpl.   | 0014474.00  | 0014474.00 | Motor cpl.  |
| 31   | Worm gear cpl.   | 0014475.00  | 0014475.00 | Worm gear cpl.  |
| 32   | Schnecke kpl.  | 0014476.00  | 0014476.00 | Bogie frame right cpl. without indus magnet and mount brake |
| 33   | Dreigestellende rechts kpl. ohne indus Magnet und Halterung Bremszange | 0014477.00  | 0014477.00 | Bogie frame left cpl. without indus magnet and mount brake  |
| 34   | Dreigestellende links kpl. ohne indus Magnet und Halterung Bremszange  | 0014478.00  | 0014478.00 | Indus magnet and mount brake                                |
| 35   | Pantograph kpl.  | 0014479.00  | 0014479.00 | Pantograph cpl.   |
| 36   | Pantograph kpl. (2 Stück)  | 0014480.00  | 0014480.00 | Pantograph cpl.   |
| 37   | Biigekuppung kpl. (2 Stück)  | 0014481.00  | 0014481.00 | Standard coupler cpl. (2 pieces)                            |
| 38   | Decoder  | 0014482.00  | 0014482.00 | Decoder   |
| 39   | Sounddecoder   | 0014483.00  | 0014483.00 | Sound decoder   |

\* verfügbar/available  
- nicht verfügbar/not available

**Funktionstastenbelegung für Digitalmodelle/**  
Function keys for digital models

**Digitalversion EXTRA, alle Baureihen/all model range**

| Funktion | 1. Ebene                                     | 2. Ebene (aktiv wenn F4 ein)                 | Anmerkung  |
|----------|--|--|--|
| F0       | Hauptlicht laut CV-Tabelle EIN/AUS           | Rangierlicht laut CV-Tabelle EIN/AUS         | mit Fahrtrichtung wechselnd<br>Länderkennung laut CV Tabelle |
| F1       | Hauptfahrgeräusch EIN/AUS                    | Hauptfahrgeräusch EIN/AUS                    |  |
| F2       | Signalton 1 kurz EIN/AUS ohne Funktion       | Signalton 1 kurz EIN/AUS ohne Funktion       |  |
| F3       | Signalton 2 kurz EIN/AUS ohne Funktion       | Signalton 2 kurz EIN/AUS ohne Funktion       |  |
| F4       | Rangiergang EIN -----> 2. Ebene aktiv        | Rangiergang AUS -----> zurück zu 1. Ebene    |  |
| F5       | Licht vorn AUS                               | inaktiv                                      | F5/F6+F0 = Rangierlicht                                      |
| F6       | Licht hinten AUS                             | inaktiv                                      | F5/F6 ohne F0 = Licht Lok abgestellt                         |
| F7       | Licht Führerstand                            | Licht Führerstand                            | mit Fahrtrichtung wechselnd                                  |
| F8       | Ausblenden                                   | Ausblenden                                   |  |
| F9       | Zugzielanzeige                               | Zugzielanzeige                               | beidseitig an  |
| F10      | Fernlicht                                    | inaktiv                                      |  |
| F11      | Signalton 1 lang EIN/AUS ohne Funktion       | Signalton 1 lang EIN/AUS ohne Funktion       |  |
| F12      | Signalton 2 lang EIN/AUS ohne Funktion       | Signalton 2 lang EIN/AUS ohne Funktion       |  |
| F13      | Bremsgeräusch                                | Bremsgeräusch                                |  |
| F14      | Kompressor                                   | Kompressor                                   |  |
| F15      | Lüfter                                       | Lüfter                                       |  |
| F16      | Kupplungsgeräusch + Luft                     | Kupplungsgeräusch + Luft                     |  |
| F17      | Schaffnerpiff                                | Schaffnerpiff                                |  |
| F18      | Pantograph heben/senken                      | Pantograph heben/senken                      |  |
| F19      | IC-Türen öffnen und schließen / Hupe Italien | IC-Türen öffnen und schließen / Hupe Italien | bei BR146.2 / bei BR185.2 und Re482                          |

**Digitalversion BASIC, alle Baureihen/all model range**

| Funktion | 1. Level                                    | 2. Level (active F4 on)                     | Note   |
|----------|---|---|--|
| F0       | Main light as per CV table ON/OFF           | Shunting light as per CV table ON/OFF       | with directin change<br>Country code according to CV table |
| F1       | Main driving noise ON/OFF                   | Main driving noise ON/OFF                   |  |
| F2       | Acoustic signal 1 short ON/OFF w/o function | Acoustic signal 1 short ON/OFF w/o function |  |
| F3       | Acoustic signal 2 short ON/OFF w/o function | Acoustic signal 2 short ON/OFF w/o function |  |
| F4       | Shunting mode ON -----> 2. Level active     | Shunting mode OFF -----> back to 1. Level   |  |
| F5       | Light front OFF                             | inaktiv                                     | F5/F6+F0 = Shunting light                                  |
| F6       | Light back OFF                              | inaktiv                                     | F5/F6 w/o F0 = light loco parked                           |
| F7       | Light driver's cabin                        | Light driver's cabin                        | with directin change                                       |
| F8       | Fading out                                  | Fading out                                  |  |
| F9       | Train destination indicator                 | Train destination indicator                 | both sides on  |
| F10      | Upper beam headlights                       | inaktiv                                     |  |
| F11      | Acoustic signal 1 long ON/OFF w/o function  | Acoustic signal 1 long ON/OFF w/o function  |  |
| F12      | Acoustic signal 2 long ON/OFF w/o function  | Acoustic signal 2 long ON/OFF w/o function  |  |
| F13      | Brake sound                                 | Brake sound                                 |  |
| F14      | Air compressor                              | Air compressor                              |  |
| F15      | Ventilator                                  | Ventilator                                  |  |
| F16      | Coupling noise + Air                        | Coupling noise + Air                        |  |
| F17      | Conductor whistle                           | Conductor whistle                           |  |
| F18      | Pantograph lift/lower                       | Pantograph lift/lower                       |  |
| F19      | IC-doors open and close / Horn Italien      | IC-doors open and close / Horn Italien      | at BR146.2 / at BR185.2 and Re482                          |

**Bitte beachten Sie das unter M4/mfx nur Funktionen von F0 bis F16 abgerufen werden können.**  
Please note that with M4/mfx you are just able to use the functions F0 to F16

**Digital Basic, alle Baureihen**

| Funktion | 1. Ebene                              | 2. Ebene (aktiv wenn F4 ein)              | Anmerkung  |
|----------|---------------------------------------|---|--|
| F0       | Hauptlicht laut CV-Tabelle EIN/AUS    | Rangierlicht laut CV-Tabelle EIN/AUS      | mit Fahrtrichtung wechselnd<br>Länderkennung laut CV Tabelle |
| F1       | Licht vorn AUS                        | inaktiv                                   | F1/F2+F0 = Rangierlicht                                      |
| F2       | Licht hinten AUS                      | inaktiv                                   | F1/F2 ohne F0 = Licht Lok abgestellt                         |
| F3       | Licht Führerstand                     | Licht Führerstand                         | mit Fahrtrichtung wechselnd                                  |
| F4       | Rangiergang EIN -----> 2. Ebene aktiv | Rangiergang AUS -----> zurück zu 1. Ebene |  |
| F5       | Fernlicht                             | inaktiv                                   |  |
| F6       | Zugzielanzeige                        | Zugzielanzeige                            | beidseitig an  |

**Funktionstastenbelegung für Digitalmodelle/**  
Function keys for digital models

**Digital Basic, all model range**

| Function | 1. Level                                | 2. Level (active F4 on)                   | Note   |
|----------|---|---|--|
| F0       | Main light as per CV table ON/OFF       | Shunting light as per CV table ON/OFF     | with directin change<br>Country code according to CV table |
| F1       | Light front OFF                         | inactive                                  | F1/F2+F0 = Shunting light                                  |
| F2       | Light back OFF                          | inactive                                  | F1/F2 w/o F0 = light loco parked                           |
| F3       | Light driver's cabin                    | Light driver's cabin                      | with directin change                                       |
| F4       | Shunting mode ON -----> 2. Level active | Shunting mode OFF -----> back to 1. Level |  |
| F5       | Fernlicht                               | inaktiv                                   |  |
| F6       | Train destination indicator             | Train destination indicator               | both sides on  |

**CV Zuordnung TRAXX Hauptleiterplatte/CV Attribution TRAXX Main PCB**

| CV  | Beschreibung/Description  | Werte/Value  | Standard         | AC-analog        |
|-----|---|--|------------------|------------------|
| 980 | Herstellereerkennung/Manufacturer code                              | 980=Reset  | 97               | 97               |
| 990 | Fernlicht*/Upper beam headlights*                                   | 0 = aus/off, 1 = F1...28 = F28, 29 = F0  | 10 = F10         | 5 = F5           |
| 991 | Führerstand**/Driver's cabin**                                      | 0 = aus/off, 1 = F1...28 = F28, 29 = F0**  | 135 = 128+7 = F7 | 131 = 128+3 = F3 |
| 992 | Zugzielanzeiger/Train destination indicator                         | 0 = aus/off, 1 = F1...28 = F28, 29 = F0  | 9 = F9           | 6 = F6           |
| 994 | Licht vorn (Führerstand 1) AUS***                                   | 0 = aus/off, 1 = F1...28 = F28, 29 = F0  | 5 = F5           | 1 = F1           |
| 995 | Licht hinten (Führerstand 1) OFF***                                 | 0 = aus/off, 1 = F1...28 = F28, 29 = F0  | 6 = F6           | 2 = F2           |
| 996 | Rangiergang****/Shunting mode****                                   | 0 = aus/off, 1 = F1...28 = F28, 29 = F0  | 4 = F4           | 4 = F4           |
| 997 | Länderkennung*****/Country code*****                                | 0 = Deutschland, 1 = Schweiz   | 0                | 0                |
| 998 | Analogbetrieb (Zusatzlicht)/<br>Analog operation (Additional light) | 1 = Fernlicht*/Upper beam headlights;<br>2 = Führerstand/Driver's cabin<br>4 = Zugzielanzeiger/Train destination indicator | 2+4 = 6          | 2+4 = 6          |

\* Das Fernlicht wird zeitverzögert heller und dunkler  
\*\* Wird bei CV 991 zusätzlich der Wert 128 addiert, erlischt das Licht im Führerstand während der Fahrt  
\*\*\*Zusatzinformationen bei Länderkennung Deutschland:  
AC-analog F0+F1+F2  
F1+F2  
Shunting light active (3x white/side)  
Lok abgestellt (2x rot je Seite)  
Loco parked (2x red/side)  
DC + Sound  
F0+F5+F6  
Shunting light active (3x white/side)  
Lok abgestellt (2x rot je Seite)  
Loco parked (2x red/side)  
F5+F6  
Lok abgestellt (2x rot je Seite)  
Loco parked (2x red/side)  
\*\*\*\* F0+F4 Rangierlicht aktiv (3x weiß je Seite)/Shunting light (3x white/side)  
\*\*\*\*\*Zusatzinformationen bei Länderkennung Schweiz:  
AC-analog F0  
Rangierlicht allein (3x weiß vorn, 1x rot rechts hinten)  
Loco driving alone (3x white front, 1x red right back)  
F0+F2 (Fahrt vorwärts)  
Lok fährt vor Zug (3x Weiß vorn, 1x weiß rechts hinten)  
(Drive forward)  
Loco runs before train (3x white front, 1x white right back)  
F0+F1 (Fahrt rückwärts)  
Lok fährt vor Zug (3x Weiß vorn, 1x weiß rechts hinten)  
(Drive backward)  
Loco runs before train (3x white front, 1x white right back)  
F0+F1+F2  
Rangierlicht aktiv (3x weiß je Seite)  
Shunting light active (3x/side)  
Lok abgestellt (2x rot je Seite)  
Loco parked (2x/side)  
F1+F2  
Lok abgestellt (2x rot je Seite)  
Loco parked (2x/side)  
The locomotive is equipped with a PluX22 serial interface according to NEM 658. In a digitization of the locomotive please make sure that the decoder controls the SUSI interface, since all additional lighting functions are controlled. In analog mode, the standard light changes, the train destination indicator, the cab lighting is active on both sides. With the programmer and a decoder these lighting functions can also be changed for analog users (CV998, see CV table). The decoder is only required during the programming process, after programming it can be exchanged with the analog blind plug. Only the AC-analog version (with decoder) has a configuration of F1 to F6. All other versions (DC-analog, all sound versions) have a configuration of F1 to F19 (depending on model). If an analog DC locomotive subsequently digitized, all light functions for the sound decoder are preset. If a decoder installed without sound, the CVs can be changed according to the CV-table on F1-F6.



Brawa Artur Braun Modellspielwarenfabrik GmbH & Co.  
Uferstraße 26-28 · D-73630 Remshalden  
Hotline +49 (0)7151 - 979 35 68  
Telefax +49 (0)7151 - 746 62  
http://www.brawa.de