



Im Jahr 1933 wurde mit der Elektrifizierung der Strecke Stuttgart – München auch der Vorortverkehr auf der Strecke Esslingen – Stuttgart – Ludwigsburg mit elektrischen Triebwagen aufgenommen. Dafür beschaffte die Deutsche Reichsbahn bei der Maschinenfabrik Esslingen die Triebwagen eIT 1201 bis 1225, die spätere Baureihe ET 65. Die erste Serie umfasste 17 Triebwagen und 16 Steuerwagen. Mit diesen Triebwagen wurde ein getakteter Nahverkehr, ähnlich dem heutigen S-Bahn-Verkehr, eingerichtet. Grundeinheit war je ein Trieb- und Steuerwagen. Durch Mittelwagen konnte die Einheit verlängert werden. Als Mittelwagen wurden entsprechend umgerüstete Doppelwagen der Bauart 1929 verwendet. Bis zu drei komplette Einheiten konnten bei Bedarf zu einem Zug zusammengekuppelt und von einem Führerstand aus gesteuert werden. Zwei weitere Serien von Trieb- und Steuerwagen folgten mit kleinen Änderungen. Bis auf wenige Kriegsverluste kamen alle Wagen zur DB, wo sie mit einer roten Lackierung versehen im Nahverkehr von Stuttgart eingesetzt wurden. Nach einer umgehenden Modernisierung in den Jahren 1961/62, bei der die alten Stirnfronten gegen Einheitsführerstände ausgetauscht wurden, waren die Triebzüge bis 1978 im Einsatz.

## Operating instructions

### ET 65 – H0

In 1933 when the Stuttgart – Munich route was electrified, the local traffic service with electrical tramcars was also started on the Esslingen – Stuttgart – Ludwigsburg route. For this purpose, the Deutsche Reichsbahn purchased the tramcar eIT 1201 to 1205, the later series

ET 65, from the Maschinenfabrik Esslingen. The first series comprised 17 tramcars and 16 control cars. The tramcars were used to establish a regular local service similar to today's city railway system. The basic unit consisted of a tramcar and a control car. The unit could be expanded with a centre trailer. The centre trailers were appropriately refitted double cars of the type 1929. Up to three complete units could be coupled together in a train and controlled from one driver's cab. Two other series of tramcar and control car followed with small modifications.

Apart from the few cars which were lost during the war, all cars came to DB where they were painted red and used in the regional service in Stuttgart. After extensive modification in 1961/1962, in which the old face fronts were exchanged for unit driver's cabs, the tramcars remained in service until 1978.

---

**H0**

Maßstabs- und originalgetreue Kleinmodelle für erwachsene Sammler.

Scale and true to original small-sized model for adult collectors.



Zum Betrieb des vorliegenden Produkts darf als Spannungsquelle nur ein nach VDE 0551/EN 60742 gefertigter Spielzeug-Transformator verwendet werden.

Only a toy transformer produced compliant with VDE 0551/EN 60742 may be used as a voltage source to operate this product.



Dieses Produkt entspricht den grundlegenden Sicherheits- und Gesundheitsanforderungen der Europäischen Richtlinie für Spielzeuge (88/378/EWG) unter Beachtung der Europäischen Sicherheitsnorm EN 71.

This product conforms to the fundamental health and safety requirements of the European Directive for Toys (88/378/EEC) with due regard to the European Safety Standard EN 71.



Elektro- und Elektronikaltgeräte dürfen nicht in den Hausmüll gelangen. Sie müssen entsprechend der jeweils gültigen Länderrichtlinien fachgerecht entsorgt werden.



Electrical equipment may not reach to domestic waste. According to the current terms of the country reference the electrical equipment must professional disposed.

<b>Benennung</b>	<b>Seite</b>
Allgemeine Montage- und Sicherheitshinweise .....	4
Entnahme der Lok aus der Verpackung .....	5
Arbeiten vor der Inbetriebnahme .....	6
Zusatzbauteile montieren .....	6, 7
Wartungsarbeiten	
1. Ölen .....	7
2. Gehäuse demontieren .....	8
3. Beleuchtung, Platine tauschen .....	8
4. Motor Tauschen .....	8
5. Digitaldecoder tauschen .....	8
6. Pantograph tauschen .....	8
7. Haftreifen tauschen .....	9
8. Schleifer tauschen bei Wechselstromausführung .....	9
9. Wartungsarbeiten an Radsätze und Getriebe .....	9
10. Umrüsten auf Digitalbetrieb .....	10
11. Umschalten von Unter- auf Oberleitung .....	10
Ersatzteilliste	
Gleichstrom- und Wechselstrom-Ausführung .....	11 – 13 / 14 – 17
Bestellbeispiel .....	17

<b>Description</b>	<b>Page</b>
General assembly and safety information .....	4
Removing the locomotive from the packaging .....	5
Work to be performed before starting up .....	6
Fitting additional parts .....	6, 7
Maintenance works	
1. Lubricating .....	7
2. Dismantling the casing .....	8
3. Lightning, exchanging the motherboard .....	8
4. Exchanging the motor .....	8
5. Exchanging the digital decoder .....	8
6. Exchanging the pantograph .....	9
7. Exchanging traction wheels .....	9
8. Exchanging the pick-up in the AC version .....	9
9. Maintenance work on the wheel sets and gear .....	9
10. Converting to digital operation .....	10
11. Switching from subline to cat wire .....	10
Spare parts list	
Direct current and alternating current .....	11 – 13 / 14 – 17
Order example .....	17

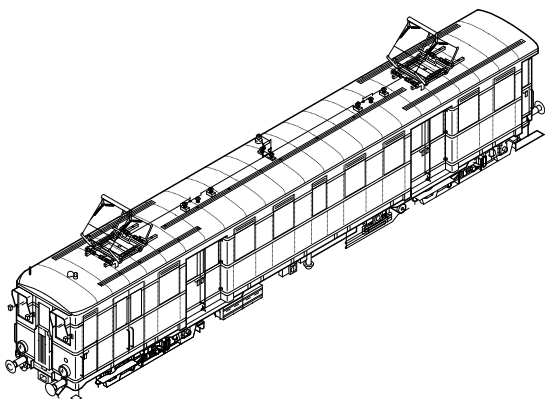
---

## Allgemeine Montage- und Sicherheitshinweise

- Diese Bedienungsanleitung beschreibt sämtliche Arbeitsvorgänge die zur Wartung und Instandhaltung notwendig sind. Bitte lesen Sie diese Bedienungsanleitung bevor Sie mit den Arbeiten beginnen.
- Bei unsachgemäßem Umgang mit elektrischen Bauteilen können diese zerstört werden. Für entsprechende Arbeiten (z. B. Platinenwechsel) können Sie sich an Ihren Fachhändler oder den Hersteller wenden.
- Bei den folgenden Wartungsarbeiten ist die jeweilige Demontage beschrieben, der Zusammenbau ist in umgekehrter Reihenfolge auszuführen.
- Die folgenden Wartungsarbeiten sind bei Gleich- und Wechselstrom-Ausführungen fast identisch. Im Ausnahmefall wird im entsprechenden Textabschnitt Bezug genommen.
- Jegliche Kabel oder Verbindungsdrähte die in diesem Produkt verbaut sind dürfen nicht in eine Netzsteckdose eingeführt werden. Lebensgefahr!

## General assembly and safety information

- These operating instructions describe all work steps necessary for maintenance and repair. Please read these operating instructions carefully before you start with your work.
- In the case of incorrect handling of electrical components, they may be destroyed. Please ask your specialist dealer to help with the necessary work (e.g. changing circuit boards).
- In the case of maintenance work, the disassembly is described below, to re-assemble the tractor reverse the work steps.
- The maintenance work described below is virtually identical for direct current and alternating current models. If there are any differences these will be pointed out specifically.
- All cables and connection wires installed in this product may not be inserted in a mains socket. Danger!



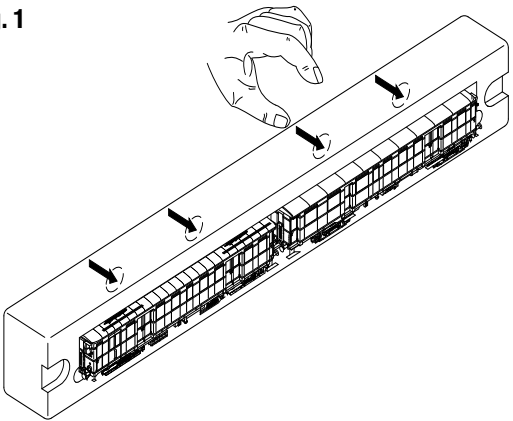
**Entnahme der Lok aus der Verpackung (Fig. 1)**

Verpackung öffnen, Styropor mit Lokomotive herausziehen.  
Lokomotive über die Öffnungen an der Rückseite vorsichtig  
aus der Verpackung drücken.

**Removing the locomotive from the Packaging (Fig. 1)**

Open packaging, pull out polystyrene with locomotive.  
Press locomotive out of the packaging through the opening  
on the bottom.

**Fig. 1**



# Arbeiten vor der Inbetriebnahme

## Work to be performed before starting up

---

### Zusatzbauteile montieren (Fig. 2)

In der Verpackung sind zusätzliche Bauteile lose beigelegt.

- 1 = 2 x Leiter groß
- 2 = 2 x Leiter klein
- 3 = 2 x Steuerkabel
- 4 = 4 x Bremsschlauch rechts
- 5 = 2 x Heizkupplung
- 6 = 2 x Übergangsblech
- 7 = 4 x Kupplungshaken
- 8 = 2 x Bügelkupplung
- 9 = 4 x Bremsschlauch links
- 10 = 2 x Steuerkabel
- 11 = 2 x Übergangsblech
- 12 = 2 x Heizkabel
- 13 = 2 x Steuerkabel
- 14 = 2 x Originalkupplung

**Werden die Bauteile Pos 1, 2 und 14 für Vitrinenmodelle montiert, ist die Lok nicht mehr für den Fahrbetrieb geeignet!**

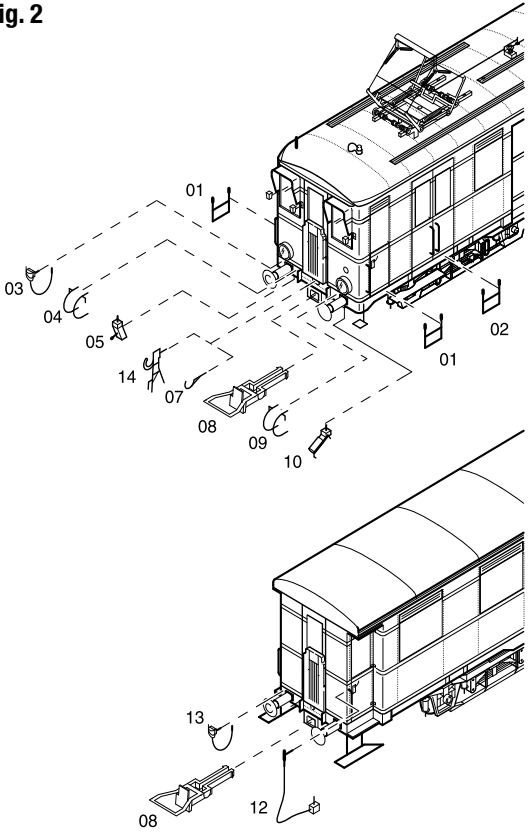
### Fitting additional parts (Fig. 2)

Accessory parts have been loosely enclosed in the packaging.

- 1 = 2 x Ladder big
- 2 = 2 x Ladder small
- 3 = 2 x Cable
- 4 = 4 x Breaking hose right
- 5 = 2 x Heating hose
- 6 = 2 x Step
- 7 = 4 x Coupler hook
- 8 = 2 x Bow coupler
- 9 = 4 x Breaking hose left
- 10 = 2 x Cable
- 11 = 2 x Step
- 12 = 2 x Heating hose
- 13 = 2 x Cable
- 14 = 2 x Original coupling

**If the components 1, 2 and 14 from the add-on bag for display models are mounted, then the engine will no longer be suitable for operation!**

**Fig. 2**



**1. Ölen (Fig. 3)**

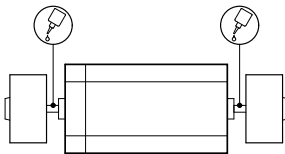
Der Motor und die Lagerstellen der Radsätze können an den gekennzeichneten Punkten sparsam mit Öl der Modellbaubranche geölt werden. Zum Ölen des Motors ist das Gehäuse abzunehmen, siehe Seite 8 Punkt 2.

**1. Lubricating (Fig. 3)**

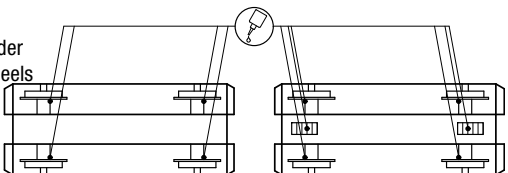
The engine and the wheelset bearings may be sparingly lubricated at the marked places with oil used for model making purposes. In order to lubricate the engine, remove the housing, compare page 8, item 2.

**Fig. 3**

Motor  
Engine



Räder  
Wheels



# Wartungsarbeiten

## Maintenance works

---

### 2. Gehäuse demontieren (Fig. 5)

Schrauben (01) an der Gehäuseunterseite herausdrehen, Gehäuse (02) vorsichtig nach oben abnehmen.

### 2. Dismantling the casing (Fig. 5)

Unscrew the screws (01) on the underneath of the casing and lift the casing (02) up carefully.

### 3. Beleuchtung, Platine tauschen (Fig. 5)

Dach (03) mittels kleinem Schraubendreher ausclipsen und abnehmen. Blindstecker (04) bei Gleichstrom-Ausführung DC oder Digitaldecoder (05) bei Wechselstrom-Ausführung AC abziehen. Befestigungsschrauben (06) herausdrehen. Sämtliche Kabel, von der Platine (07) ablöten. Bitte kennzeichnen Sie sich wo die einzelnen Kabel angebracht waren. Platine nach oben abnehmen.

### 3. Lighting, exchanging the motherboard (Fig. 5)

Unclip the roof (03) using a small screwdriver and remove. Remove blind socket (04) for direct current model DC or digital decoder (05) for alternating current version. Unscrew attachment screws (06). Unsolder all cables from the motherboard (07). Please note where the individual cables were attached. Lift out motherboard.

### 4. Motor tauschen (Fig. 5)

Gehäuse abnehmen, siehe Punkt 2.

Motor (08) aus Bodenplatte (09) mit Schraubendreher nach oben ausknöpfen, Motor herausnehmen und Kabel ablöten.

#### **Achtung!**

**Bei Ausbau des Motors auf Einbaulage achten – sonst falsche Fahrtrichtung.**

### 4. Exchanging the motor (Fig. 5)

Remove casing, see point 2.

Unclip the motor bearings (08) in an upwards manner from the base plate (09) with a screwdriver, remove motor and unsolder the cable to the motor.

#### **Warning!**

**Please note the installation position of the motor when removing, otherwise wrong direction of motion.**

### 5. Digitaldecoder tauschen (Fig. 5)

Dach (03) mittels kleinem Schraubendreher ausclipsen und abnehmen. Digitaldecoder (05) abziehen und neuen einstecken.

### 5. Exchanging the digital decoder (Fig. 5)

Unclip the roof (03) using a small screwdriver and remove. Pull out digital decoder (05) and insert new unit.

### 6. Pantograph tauschen (Fig. 5)

Dach (03) mittels kleinem Schraubendreher ausclipsen und abnehmen. Befestigungsschraube (10) im Gehäuseinneren herausdrehen und Pantograph (11) vorsichtig vom Isolator trennen und abnehmen. Beim Einbau des Pantographen und festziehen der Befestigungsschraube ist darauf zu achten, dass sich das Kontakt-



blech (12) nicht verdreht.

## **6. Exchanging the pantograph (Fig. 5)**

Unclip the roof (03) using a small screwdriver and remove. Unscrew attachment screw (10) on the inside of the casing and carefully separate the pantograph (11) from the isolator and remove. When installing the pantograph and tightening the attachment screw, please ensure that the contact plate (12) is not twisted.

## **7. Haftreifen tauschen (Fig. 5)**

Gehäuse abnehmen, siehe Punkt 2.

Drehgestellhalter (13) mit kleinem Schraubendreher ausclippen.

Schnecke (14) und Kardanwelle (15) aus Halterung entfernen.

Drehgestell (16) nach unten abnehmen und Haftreifen (17) tauschen.

## **7. Exchanging traction wheels (Fig. 5)**

Remove casing, see point 2.

Unclip bogie holder (13) with a small screwdriver. Remove the screw (14) and cardan shaft (15) from the holder. Remove bogie downwards and exchange traction wheels (17).

## **8. Schleifer tauschen bei Wechselstromausführung (Fig. 5)**

Befestigungsschraube (18) des Schleifers (19) herausdrehen und Schleifer abnehmen.

## **8. Exchanging the pick-up in the AC version (Fig. 5)**

Unscrew the attachment screw (18) of the pick-up and remove pick-up.

## **9. Wartungsarbeiten an Radsätze und Getriebe (Fig. 5)**

Bei Wartungsarbeiten an den Radsätzen und dem Getriebe muss das gesamte Fahrgestell zerlegt werden. Wir bitten Sie bei der Demontage des Fahrgestells genau darauf zu achten, wo und wie jedes Einzelteil montiert war.

Die Einbaulage können Sie auch aus der Ersatzteilgrafik Seite 12 und 13 ersehen. Vor dem Zerlegen des Fahrgestells muss das Gehäuse demontiert werden (siehe Punkt 2). Für Beschädigungen, die durch unsachgemäße Arbeiten an den Bauteilen entstehen, kann die Firma BRAWA nicht haftbar gemacht werden.

## **9. Maintenance work on the wheel sets and gears (Fig. 5)**

When performing maintenance work on the wheel sets and the gears, the whole chassis must be dismantled. We would remind you to note exactly where and how each part was assembled before dismantling the chassis.

The installation position can be seen in the spare parts chart on pages 12 and 13. Before dismantling the chassis, the casing must be removed (see point 2). BRAWA is not liable for damage which occurs due to improper work on construction parts.

# Wartungsarbeiten Maintenance works

## 10. Umrüsten auf Digitalbetrieb

### Gleichstrom-Ausführung

Dach abnehmen, Blindstecker (04) abziehen und Digital-Decoder (05) einstecken. Den richtigen Einbau des Digitaldecoders und dessen Einsteckrichtung entnehmen Sie der Einbauvorschrift des Decoder-herstellers.

### Wechselstrom-Ausführung

Lokomotiven in Wechselstrom-Ausführung AC werden serienmäßig mit Premium-Digitaldecoder (05) ausgeliefert. Der Decoder erkennt die Betriebsart (analog / digital) selbstständig. Soll der Decoder umprogrammiert werden, liegt die Einbau- und Betriebsanleitung Premium-Digitaldecoder bei.

Der Decoder ist werkseitig auf Adresse 03 eingestellt.

## 10. Converting to digital operation

### DC version

Remove roof, pull off dummy connector (04) and insert digital decoder (05). Please consult the installation instructions issued by the decoder manufacturer for correct installation of the digital decoder and its insert direction.

### AC version

The premium digital decoder (05) is standard for the alternating current (AC) locomotives models. The decoder independently identifies the operation type (analogue/digital). Please refer to the enclosed installation and operation instructions "Premium Digital Decoder" in the event that the decoder needs to be reprogrammed.

The decoder is set to address 03 in the factory.

## 11. Umschalten von Unter- auf Oberleitung (Fig. 4)

### Die E-Lok wird für Unterleitungsbetrieb geliefert!

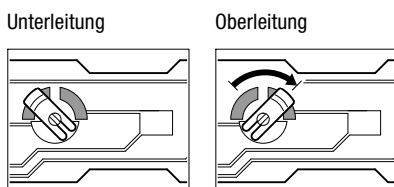
Dach abnehmen. Für Oberleitungsbetrieb muß der Schalter auf der Platine um 90° nach rechts gedreht werden.

## 11. Switching from subline to cat wire (Fig. 4)

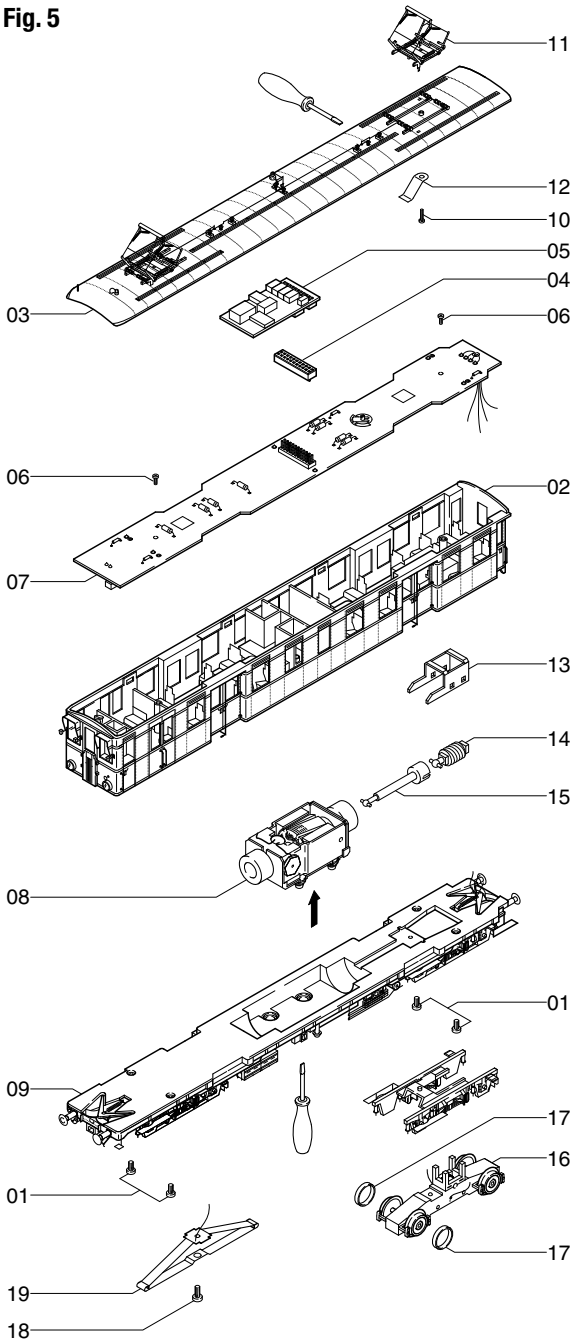
### The electric locomotive is supplied for subline operation!

Remove the roof. For cat wire operation turn the switch on the pc-board by 90° to the right.

Fig. 4

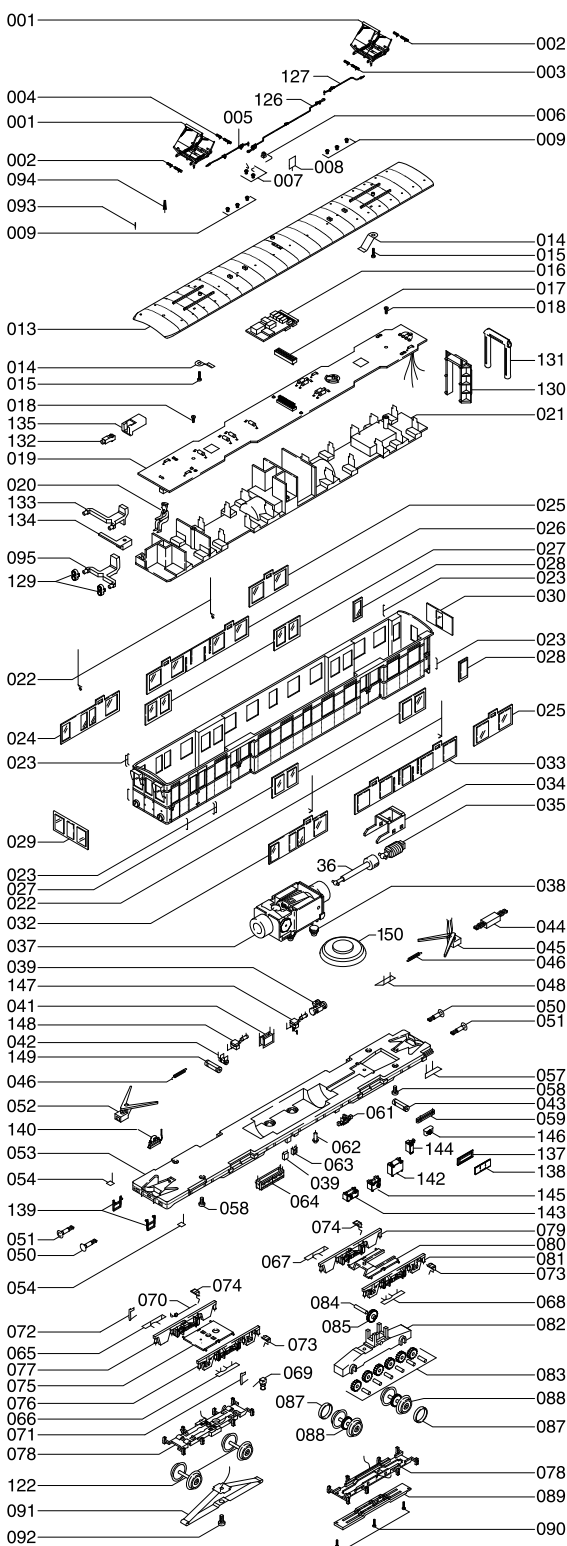


**Fig. 5**

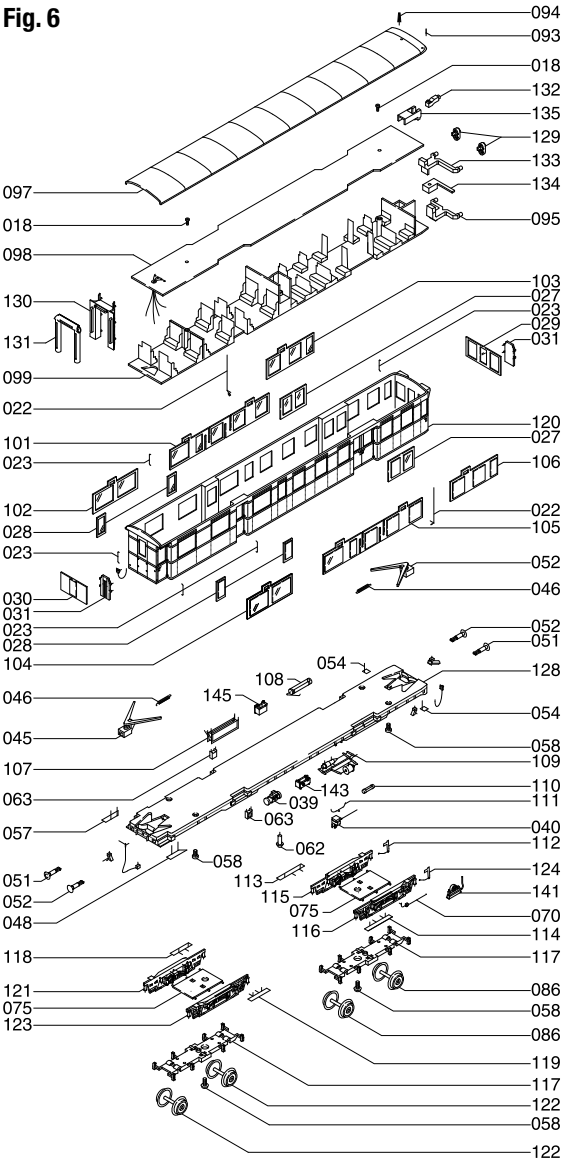


# Ersatzteilliste

## Spare parts list



**Fig. 6**



# Ersatzteilliste

## Spare parts list

Pos.	Bestell Nr. Order no.	Benennung	Description
001	0770.50.125	Pantograph	Pantograph
002	0770.50.01	Isolator f. Panto.	Isolator f. panto.
003	0770.50.02	Isolator f. Panto.	Isolator f. panto.
004	0770.50.03	Isolator f. Panto.	Isolator f. panto.
005	44080.50.04	Dachleitung	Roof wire
006	0770.50.05	Isolator m. Leitung	Isolator w. wire
007	0770.50.06	Isolatorenset	Isolator set
008	0770.50.07	Überspannungsschalter	Switch over voltage
009	44080.50.08	Isolatorenset	Isolator set
013	44080.50.12	Dach Motorwagen kpl. mit Isolatoren, ohne Pantograph	Roof motor car with isolator, without pantograph
014	0770.50.13	Kontaktblech	Contact
015	0770.50.14	Schraube f. Panto.	Screw
016	9750.50.80	Dekoder	Decoder
	9750.50.82	Sounddekoder	Sound decoder
017	0770.50.154	Blindstecker	Blind plug
018	0770.50.15	Schraube Platine	Screw
019	44084.50.16	Platine Motorwagen	PCB motor car
020	0770.50.17	Triebwagenführer	Driver
021	44088.50.18	Inneneinrichtung kpl.	Interior arrangement
022	0770.50.19	Griffstangen groß	Handrail
023	0770.50.20	Griffstangen klein	Handrail
024	44080.50.21	Fenstereinsatz vorne rechts	Window at front right
025	0770.50.22	Fenstereinsatz hinten links und rechts	Window left and right
026	0770.50.23	Fenstereinsatz mi. re.	Window
027	0770.50.24	Fenstereinsatz	Window
028	0770.50.25	Fenstereinsatz Türen hinten	Window
029	44080.50.26	Fenstereinsatz Führerstand	Window Drivers Cabin
030	0770.50.27	Fenstereinsatz hinten	Window
032	44080.50.29	Fenstereinsatz vorne links	Window at front right
033	0770.50.30	Fenstereinsatz mi. li.	Window left
034	0770.50.31	Drehgestellhalter	Holder bogie
035	0770.50.32	Schnecke kpl.	Worm
036	0770.50.33	Kardan	Cardan
037	0770.50.41	Motor	Motor
038	0210.01.33	Gummi f. Motorhalter	Motor bearing
039	0770.50.73	Umformer	Transformer
040	0770.50.34	Bremsumsteller	Brake changer
041	0770.50.35	Elektrokasten	Electric box
042	0770.50.36	Luftbehälter klein	Air tank small
043	44080.50.37	Luftbehälter groß mit Öltreiniger	Air tank big with oil cleaner
044	0770.50.38	Stromführ. Kupplung	Electr. Coupler
045	0770.50.39	Normschacht stromführ.	Electr.Coupler pocket
046	0770.50.40	Feder f. Normschacht	Spring
048	0770.50.42	Trittstufe hi. re.	Stepp re. ri.
050	0770.50.44	Puffer flach	Buffer flat
051	0770.50.45	Puffer gewölbt	Buffer round
052	0770.50.46	Normschacht	Coupler pocket
053	44082.50.47	Fahrgestell	Chassis
057	0770.50.51	Trittstufe hi. li.	Step rear le.

<b>Pos.</b>	<b>Bestell Nr. Order no.</b>	<b>Benennung</b>	<b>Description</b>
058	0770.50.52	Schraube f. Drehgestell	Screw
059	44080.50.53	Kühlschlange	Cooling spiral
061	44080.50.55	Kompressor	Compressor
062	44080.50.56	Toilettenrohr	Toilet pipe
063	0770.50.57	Heizungsschalter	Heating contactor
064	44088.50.58	Batteriekasten	Batterie box
065	0770.50.59	Trittstufe vo. re.	Step front ri.
066	0770.50.60	Trittstufe vo. li.	Step front le.
067	0770.50.61	Trittstufe hi. re.	Step rear ri.
068	0770.50.62	Trittstufe hi. Li.	Step rear le.
069	0770.50.63	Schmierpumpe kpl.	Lubricating feed
070	0770.50.64	Sifa	Sifa
071	0770.50.65	Schienenräumer li.	Track cleaner le.
072	0770.50.66	Schienenräumer re.	Track cleaner ri.
073	0770.50.67	Sandkasten vo. li.	Sand box front le.
074	0770.50.68	Sandkasten vo. re.	Sand box front ri.
075	0770.50.69	Grundplatte Drehgest.	Holder
076	44088.50.70	Drehgestellblende vorne links	Bogie frame front left
077	44088.50.71	Drehgestellblende vorne rechts	Bogie frame front right
078	0770.50.72	Stromabnehmereinsatz	Pic up
079	44088.50.73	Drehgestellblende hinten rechts	Bogie frame rear right
080	0770.50.74	Halter f. Drehgestellbl.	Holder bogie
081	44088.50.75	Drehgestellblende hinten links	Bogie frame rear left
082	0770.50.76	Getriebegehäuse	Gear box
083	0770.50.77	Zahnradatz kpl.	Gear set
084	0770.50.78	Achse für Schneckenrad	Axle worm gear
085	0770.50.79	Schneckenrad	Worm gear
087	0770.50.81	Haftreifen	Traction tire
088*	44080.50.82	Radsatz mit Haftreifennut DC	Wheelset with preparing for traction tire DC
088**	44081.50.82	Radsatz mit Haftreifennut AC	Wheelset with preparing for traction tire AC
089	0770.50.83	Getriebeabdeckung	Gear box cover
090	0770.50.84	Schraube	Screw
091**	2225	Schleifer	Pic up shoe
092**	0770.50.85	Schraube	Screw
093	44080.50.86	Pfeife	Whistle
094	44080.50.87	Antenne	Aerial
095	44080.50.88	Lichtleiter hell unten	Light bar
097	44080.50.122	Dach Steuerwagen kpl.	Roof cpl.
098	44084.50.91	Platine Steuerwagen	PCB
099	44080.50.92	Inneneinrichtung	Interior arrangement
101	0770.50.94	Fenstereinsatz mi.re.	Window
102	0770.50.95	Fenstereinsatz	Window
103	44080.50.96	Fenstereinsatz	Window
104	0770.50.97	Fenstereinsatz	Window
105	0770.50.98	Fenstereinsatz mi.li.	Window
106	44080.50.99	Fenstereinsatz	Window
107	44088.50.100	Batteriekasten	Batterie box
108	0770.50.101	Luftkessel groß	Air tank
109	0770.50.102	Bremsgestänge	Brake rod
110	0770.50.103	Luftkessel klein	Air tank

# Ersatzteilliste

## Spare parts list

Pos.	Bestell Nr. Order no.	Benennung	Description
111	0770.50.104	Luftleitung	Air pipe
112	0770.50.105	Schienenräumer	Track cleaner
113	0770.50.106	Trittstufe	Step
114	0770.50.107	Trittstufe	Step
115	44088.50.108	Drehgestellblende	Bogie frame
116	44088.50.109	Drehgestellblende	Bogie frame
117	0770.50.110	Radsatzhalterung	Holder wheelset
118	44080.50.111	Trittstufe	Step
119	0770.50.112	Trittstufe	step
120	44080.50.113	Gehäuse	Housing
121	44088.50.114	Drehgestellblende	Bogie frame
122*	0770.50.115	Radsatz o. Antrieb DC	Wheelset without trac.DC
122**	0771.50.116	Radsatz o. Antrieb AC	Wheelset without trac.AC
123	44088.50.118	Drehgestellblende	Bogie frame
124	0770.50.119	Schienenräumer	Track cleaner
125	44080.50.117	Zurüstbeutel	Add on parts
126	44080.50.126	Dachleitung	Roof Wire
127	44080.50.127	Dachleitung	Roof Wire
128	44084.50.128	Fahrgestell Steuerwagen	Chassis control car
129	44080.50.129	Lampengehäuse Stirnseite	Light housing at front
130	44080.50.130	Ansatz Übergang	Beginning crossover
131	44080.50.131	Übergangdichtgummi	Composition of crossover
132	44080.50.132	Lichtleiter oben weiß	Light guide with
133	44080.50.133	Lichtleiter unten rot	Light guide red
134	44080.50.134	Lichtleitertrennung	Breakup of light guide
135	44080.50.135	Lichtleitertrennung	Breakup of light guide
137	44080.50.137	Reflektor	Reflector
138	44080.50.138	Reflektor	Reflector
139	44080.50.139	Trittleiter	Ladder
140	44080.50.140	Indusi	Indusi
141	44080.50.141	Indusi	Indusi
142	44088.50.142	Kasten	Box
143	44088.50.143	Schaltkasten 1	Control box 1
144	44088.50.144	Werkzeugkasten	Tool kit
145	44088.50.145	Schaltkasten 2	Control box 2
146	44080.50.146	Tank mit Einfüllstutzen	Tank with filler neck
147	44080.50.147	Bremsumsteller 1	Brake changer 1
148	44080.50.148	Bremsumsteller 2 Triebwagen	Brake changer 2 of control car
149	44080.50.149	Luftbehälter groß	Air-tank big
150	9750.51.92	Lautsprecher 23 mm rund	Speaker 23 mm round

\* Bauteil wird nur bei Gleichstromausführung verwendet

\*\* Bauteil wird nur bei Wechselstromausführung verwendet



- \* Part is only used for the DC version
- \*\* Part is only used for the AC version

### **Wichtiger Hinweis!**

Bei der Bestellung von Ersatzteilen muss die Bestell-Nr. und die Benennung angegeben werden. Ist dies nicht der Fall, kann die Bestellung nicht bearbeitet werden.

### **Bestellbeispiel:**

Position (107), Batteriekasten = 0770.50.100, Batteriekasten

### **Important notice!**

When ordering spare parts you must always state the order number and give the description. If you do not do this, the order cannot be processed.

### **Order example:**

Position (107), Batterie box = 0770.50.100, Batterie box

### **Bestellung Digital-Sounddecoder**

Bei der Bestellung des Digital-Sounddecoders geben Sie bitte zusätzlich zur Ersatzteil-Bestell-Nr. die Benennung und die Bestell-Nr. der entsprechenden Lok-Ausführung an. Nur so kann die richtige Funktionstastenbelegung für den Sound werksseitig vorprogrammiert werden.

### **Beispiel:**

Position (16), Digital-Sounddecoder für ET65 (Bestell-Nr. 44088) = 9750.50.82, Digital-Sounddecoder für Lok-Ausführung ET65-H0.

### **Order Digital sound decoder**

With the order of the digital sound decoder you give please in addition to the spare part order no. the naming and the order no. of the suitable locomotive implementation in. Only so the right function key allocation can be programmed for the sound.

### **Order example:**

Position (16), Digital sound decoder for loco model ET65 (Order no. 44088) = 9750.50.82, Digital-Sounddecoder for loco model ET65 (Order no. 44088).

### **Funktionstastenbelegung für Soundmodelle**

#### **Function keys for Soundmodels**

F0	Licht AN/AUS	Light ON/OFF
F1	Fahrgeräusch	Sound ON/OFF
F2	Pfeife	Airhorn
F3	Türen	Doors
F4	Kompressor	Compressor sound
F5	Ladevorgang	Charging process
F6	Rangiergang	Shunting mode
F7	Sanden	Sanding
F8	Schaffner	Conductor
F9	Pantographen	Pantograph
F10	Fahrstufe noch	Notch Up
F11	Fahrstufe runter	Notch Down
F12	Kurzpfiff	Airhorn short
F13	Original Kurzpfiff (zum Vergleich)	Airhorn short (original sound, for comparison)



Brawa Artur Braun Modellspielwarenfabrik GmbH + Co.  
Uferstraße 26-28 · D-73630 Remshalden  
Hotline 07151 - 97 93 568  
Telefax 07151 - 7 46 62  
<http://www.brawa.de>