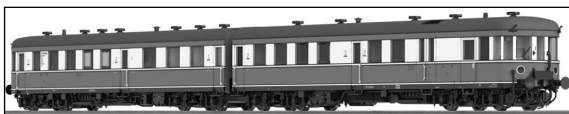


## Betriebsanleitung Triebwagen BR Stettin



Nachdem sich die Erprobung der hydrodynamischen Kraftübertragung in Triebwagen mit kleinerer Leistung bewährt hatte, beschaffte die DRG ab 1935 erstmals Triebwagen größerer Leistung mit hydrodynamischen Getrieben. Darunter waren auch kurzgekuppelte Fahrzeuge für den Vorortverkehr in Ballungsräumen. Neben 3-teiligen Triebwagen, die im Ruhrgebiet und im Saarland zum Einsatz kommen sollten, bestellte man 6 und später nochmals 10 Doppeltriebwagen für den Vorortverkehr im Raum Stettin. Während der Fahrzeugteil aller Wagen von der WUMAG in Görlitz gefertigt wurde, kamen die Motoren für die erste Serie von Humboldt-Deutz und DWK und die Getriebe lieferte Voith. Bei der zweiten Lieferung wurden die Motoren von MAN und Daimler-Benz und die Getriebe von AEG gefertigt. Als letzte Triebwagenkonstruktion der Reichsbahn erfolgte die Fertigstellung aller Fahrzeuge erst nach Kriegsbeginn.

Entsprechend den neuen Lackiervorschriften der DRG erhielten die Triebwagen nicht den 2-farbigen Anstrich, sondern eine sehr elegante dunkelrote Lackierung mit hellen Zierstreifen. Ausgerüstet mit der RZA-Vielfachsteuerung Bauart 1936 waren die VT 137 „Stettin“ mit allen Triebwagen mit dieser Steuerung mehrfachtraktionsfähig. Außerdem wurden für den Einsatz mit ihnen bei Lindner in Ammendorf 16 Steuerwagen mit Postabteil beschafft. Zuständig für die Instandhaltung war das RAW Wittenberge. Nach dem Ende der zivilen Einsätze, aufgrund der Rationierung flüssiger Kraftstoffe, standen die Triebwagen nun der Wehrmacht zur Verfügung. Diese nutzte sie als Reserve und hinterstellte die Triebwagen in Wittenberge, Jädickendorf und Bütow. Der VT 137 327 war 1944 bereits ausgebrannt und nicht mehr im Bestand. Nach Kriegsende fanden sich in der Sowjetischen Besatzungszone und in der Britischen Triebwagen. Von den beiden verschollenen VT 137 330 und 372 tauchte der 137 372 bei der SD auf, der andere blieb unauffindbar.

## Operating Instructions Railcar BR Stettin

After a successful trial with hydrodynamic power transmission in lower-performance railcars, the Deutsche Reichsbahn Gesellschaft (DRG) purchased higher-performance railcars with hydrodynamic gear units for the first time since 1935. Among them were short-coupled vehicles for suburban services in conurbations and metropolitan areas. In addition to 3-piece railcars which were to be used in the Ruhr area and Saarland, 6 twin railcars were ordered for suburban transport in the area of Szczecin, and an additional 10 were ordered later. While the vehicle part of all cars was manufactured by WUMAG in Görlitz, the engines for the first series came from Humboldt-Deutz and DWK, and Voith delivered the gear units. In the second shipment, the engines were manufactured by MAN and Daimler-Benz and the gear units were manufactured by AEG. The completion of all vehicles in the final railcar construction of the Reichsbahn didn't occur until after the beginning of the war. According to the new paint specifications, the DRG no longer received railcars with the two-coloured coat, but rather a very elegant dark red with bright pinstripes. All the VT 137 "Stettin" railcars had multiple traction capable control, equipped with the RZA multiple-unit control, type 1936. Moreover, 16 control cars with a mail compartment were procured for use with them at Lindner in Ammendorf. The Wittenberge repair depot was responsible for their maintenance. After the end of civilian operation due to the rationing of liquid fuels, the VT railcars were now available to the Wehrmacht. It used them only as a reserve and kept the railcars in Wittenberg, Jädickendorf and Bütow. The VT 137 327 had already burned out in 1944 and was no longer in the inventory. After the end of the war, railcars were in the Soviet occupation zone and in the British. Of the two missing VT 137 330 and 372, 137 372 was discovered with the SD, and the other was never found.

# Inhaltsverzeichnis

## Contents

---

<b>Benennung</b>	<b>Seite</b>
Allgemeine Hinweise.....	3
Zusatzbauteile montieren.....	4
Montage/Demontage der Wagen.....	4, 5
Puffer zwischen Wagen.....	4

### **Wartungsarbeiten**

- 1. Ölen .....6, 10, 11
- 2. Umrüsten auf Digitalbetrieb ..... 6
- 3. Digitaldecoder tauschen ..... 6, 7
- 4. Schleifer tauschen bei Wechselstrom-Ausführung AC ..... 6, 7
- 5. Lautsprecher tauschen ..... 6, 7

### **Ersatzteilliste**

Gleichstrom- und Wechselstrom-Ausführung .....	10 – 13
Bestellbeispiel .....	14
Funktionstastenbelegung für Soundmodelle.....	14

## **Description** **Page**

General information .....	3
Fitting additional parts .....	4
Assembling/Disassembling of the railcar.....	4, 5
Buffer between cars .....	4

### **Maintenance works**

- 1. Lubricating .....8, 10, 11
- 2. Conversion to digital operating ..... 8
- 3. Exchanging the digital decoder ..... 8, 9
- 4. Exchanging the pick up, alternating current AC ..... 8, 9
- 5. Exchanging speaker ..... 8, 9

### **Spare parts list**

Direct current and alternating current .....	10 – 13
Order example.....	14
Function keys for sound models.....	14

---

## **Arbeiten vor der Inbetriebnahme**

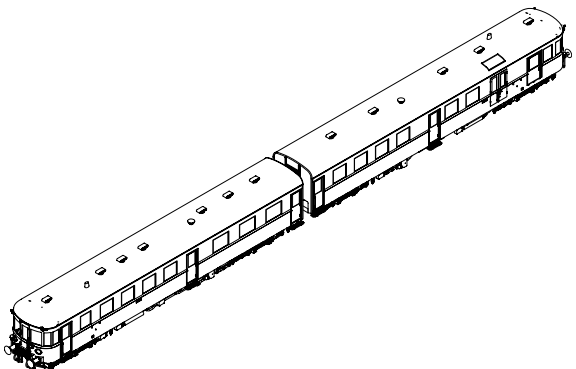
### **Work to be performed before starting up**

#### **Allgemeine Montage- und Sicherheitshinweise**

- Diese Bedienungsanleitung beschreibt sämtliche Arbeitsvorgänge die zur Wartung und Instandhaltung notwendig sind. Bitte lesen Sie diese Bedienungsanleitung bevor Sie mit den Arbeiten beginnen.
- Bei unsachgemäßem Umgang mit elektrischen Bauteilen können diese zerstört werden. Für entsprechende Arbeiten (z.B. Platinen-wechsel) können Sie sich an Ihren Fachhändler oder den Hersteller wenden.
- Bei den folgenden Wartungsarbeiten ist die jeweilige Demontage beschrieben, der Zusammenbau ist in umgekehrter Reihenfolge auszuführen.
- Die folgenden Wartungsarbeiten sind bei Gleich- und Wechselstrom-Ausführungen fast identisch. Im Ausnahmefall wird im entsprechenden Textabschnitt Bezug genommen.
- Jegliche Kabel oder Verbindungsdrähte die in diesem Produkt verbaut sind dürfen nicht in eine Netzsteckdose eingeführt werden. Lebensgefahr!

#### **General assembly and safety information**

- These operating instructions describe all work steps necessary for maintenance and repair. Please read these operating instructions carefully before you start with your work.
- In the case of incorrect handling of electrical components, they may be destroyed. Please ask your specialist dealer to help with the necessary work (e.g. changing circuit boards).
- In the case of maintenance work, the disassembly is described below, to re-assemble the tractor reverse the work steps.
- The maintenance work described below is virtually identical for direct current and alternating current models. If there are any differences these will be pointed out specifically.
- All cables and connection wires installed in this product may not be inserted in a mains socket. Danger!



# Wartungsarbeiten Maintenance works

## Zusatzbauteile montieren (Fig. 1)

In der Verpackung sind zusätzliche Bauteile lose beigelegt. Eventuell werden nicht alle Teile des Zurüstbeutels benötigt.

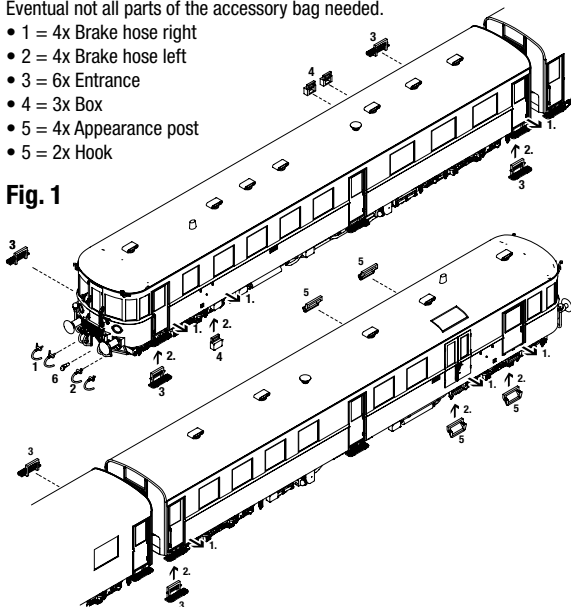
- 1 = 4x Bremsschlauch rechts
- 2 = 4x Bremsschlauch links
- 3 = 6x Einstieg
- 4 = 3x Kasten
- 5 = 4x Auftritt Post
- 5 = 2x Haken

## Fitting additional parts (Fig.1)

Accessory parts have been loosely enclosed in the packaging. Eventual not all parts of the accessory bag needed.

- 1 = 4x Brake hose right
- 2 = 4x Brake hose left
- 3 = 6x Entrance
- 4 = 3x Box
- 5 = 4x Appearance post
- 5 = 2x Hook

Fig. 1



## Montage/Demontage der Wagen (Fig. 2)

### Montage:

Stellen Sie beide Wagen auf einen Tisch. Den Stecker (1) in die Buchse (2) stecken und darauf achten das dabei die Kupplung (3) einrastet.

### Demontage:

Um die Kupplung zu lösen drehen Sie beide Wagen um. Die Kupplung jeweils mit dem **Zeigefinger (4) fixieren** und die Wagen auseinanderziehen.

**Achtung:** Darauf achten das die Kupplungskulisse nicht herausgezogen wird!

## Assembling/Disassembling of the railcar (Fig. 2)

### Assembling:

Place both railcars on a table. Plug the connector (1) with into the socket (2) and watch out that the coupling (3) clicks into place.

### Disassembling:

To release the coupling, turn around both cars. **Fix the coupling with the index finger (4)** and pull the cars apart.

**Warning:** Watch out that the coupling will not pulled out!

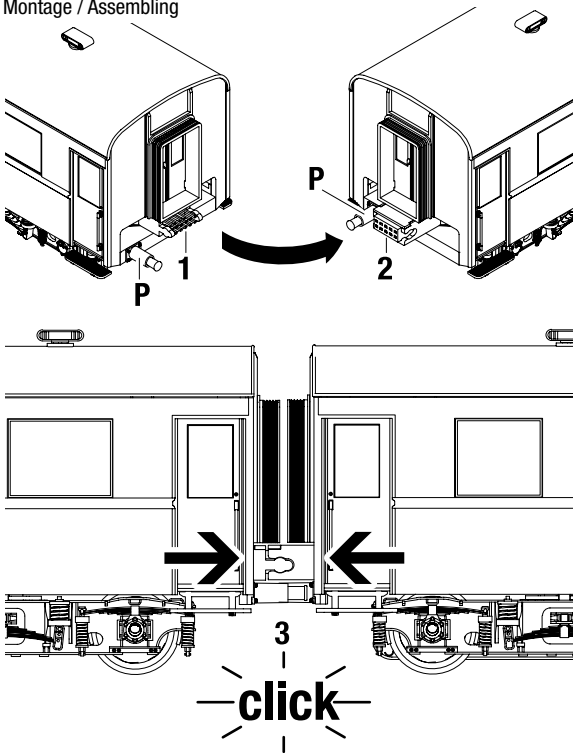
## Puffer zwischen Wagen (Fig.2)

Die Puffer (P) zwischen den Wagen können bei engen S-Kurven überpuffern. Dies kann zu Entgleisungen führen. Puffer dann abnehmen (siehe hierzu auch die Ersatzteilgrafiken Seite 10 und 11, Pos. (06)).

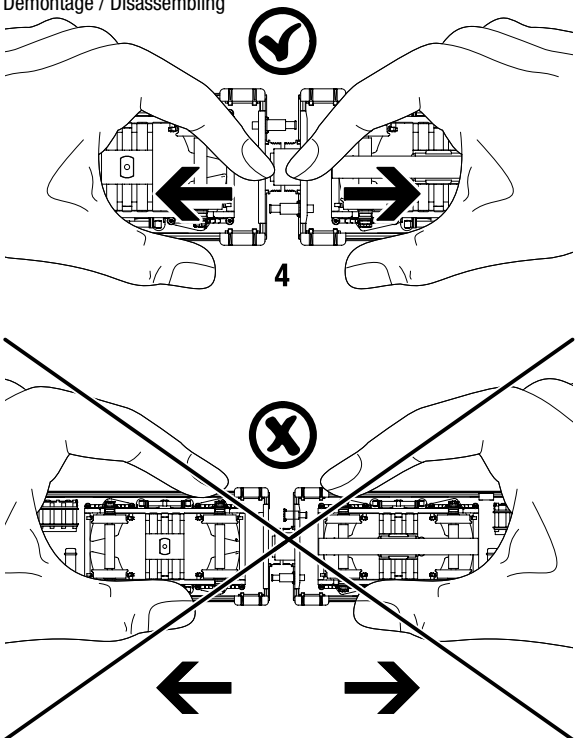
## Buffer between cars (Fig.2)

The buffer (P) between thecars can buffer in tight S-curves. This can lead to derailments. Remove the buffer (see also the spare part illustration on page 10 and 11, Pos. (06)).

**Fig. 2**  
Montage / Assembling



Demontage / Disassembling



# Wartungsarbeiten

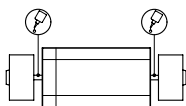
---

## 1. Ölen (Fig. 2)

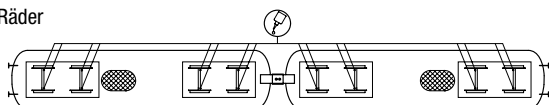
Der Motor und die Lagerstellen der Radsätze können an den gekennzeichneten Punkten sparsam mit Öl der Modellbaubranche geölt werden. Zum Ölen des Motors ist das Gehäuse und die Platine abzunehmen, siehe hierzu die Ersatzteilgrafiken Seite 10 und 11.

**Fig. 2**

Motor



Räder



---

## 2. Umrüsten auf Digitalbetrieb

### Gleichstrom Ausführung

Siehe Punkt 3.

**Den richtigen Einbau des Digitaldecoders und dessen Einsteckrichtung entnehmen Sie der Einbauvorschrift des Decoderherstellers.**

### Wechselstrom-Ausführung

Lokomotiven in Wechselstrom-Ausführung AC werden serienmäßig mit Premium-Digitaldecoder (53) ausgeliefert. Der Decoder erkennt die Betriebsart (analog/digital) selbstständig. Soll der Decoder umprogrammiert werden, liegt die Einbau- und Betriebsanleitung Premium-Digitaldecoder bei.

Der Decoder ist werkseitig auf Adresse 03 eingestellt.

## 3. Digitaldecoder tauschen (Fig. 3)

Schrauben (29) herausdrehen und die Abdeckung (80) ausclippen. Digitaldecoder (53) abziehen/ablöten und neuen einstecken/anlöten.

## 4. Schleifer tauschen bei Wechselstrom-Ausführung AC (Fig. 3)

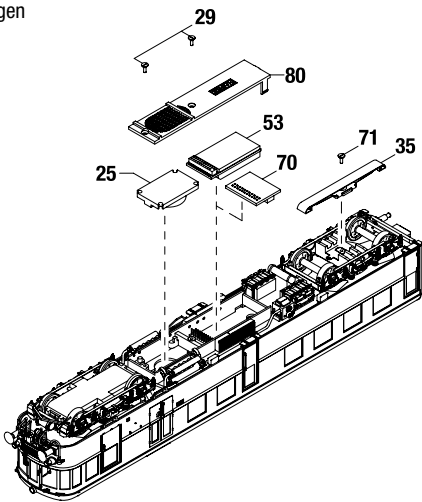
Befestigungsschraube (71) des Schleifers (35) herausdrehen, Schleifer abnehmen.

## 5. Lautsprecher tauschen (Fig. 3)

Schrauben (29) herausdrehen und die Abdeckung (80) ausclippen. Lautsprecher (25) herausnehmen.

**Fig. 3**

Triebwagen



# Maintenance works

---

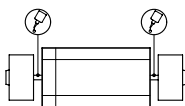
## 1. Lubricating (Fig. 2)

The engine and the wheelset bearings may be sparingly lubricated at the marked places with oil used for model making purposes.

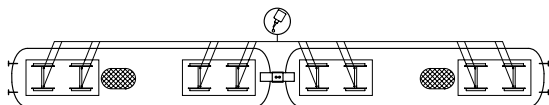
In order to lubricate the engine, remove the housing and the circuit board, compare spare part illustration page 10 and 11.

**Fig. 2**

Engine



Wheels



---

## 2. Converting to digital operation

### DC version

See page 8, item 3.

**Please consult the installation instructions issued by the decoder manufacturer for correct installation of the digital decoder and its insert direction.**

### AC version

The premium digital decoder (53) is standard for the alternating current (AC) locomotives models. The decoder independently identifies the operation type (analog/digital). Please refer to the enclosed installation and operation instructions “Premium Digital Decoder” in the event that the decoder needs to be reprogrammed.

The decoder is set to address 03 in the factory.

## 3. Exchanging the digital decoder (Fig. 3)

Unscrew the screw (29) and unclip the cover (80).

Remove/unsolder digital decoder (53) and plug/solder in a new one.

## 4 Exchanging the pick up, alternating current AC (Fig. 3)

Unscrew the pick up's (35) mounting screws (71) and remove pick up.

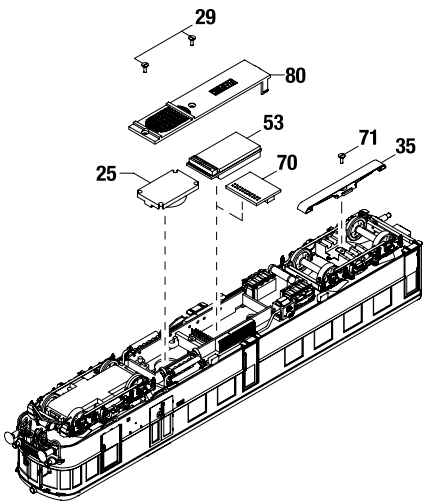
## 5. Exchanging speaker (Fig. 3)

Unscrew the screw (29) and unclip the cover (80).

Remove the speaker (25).



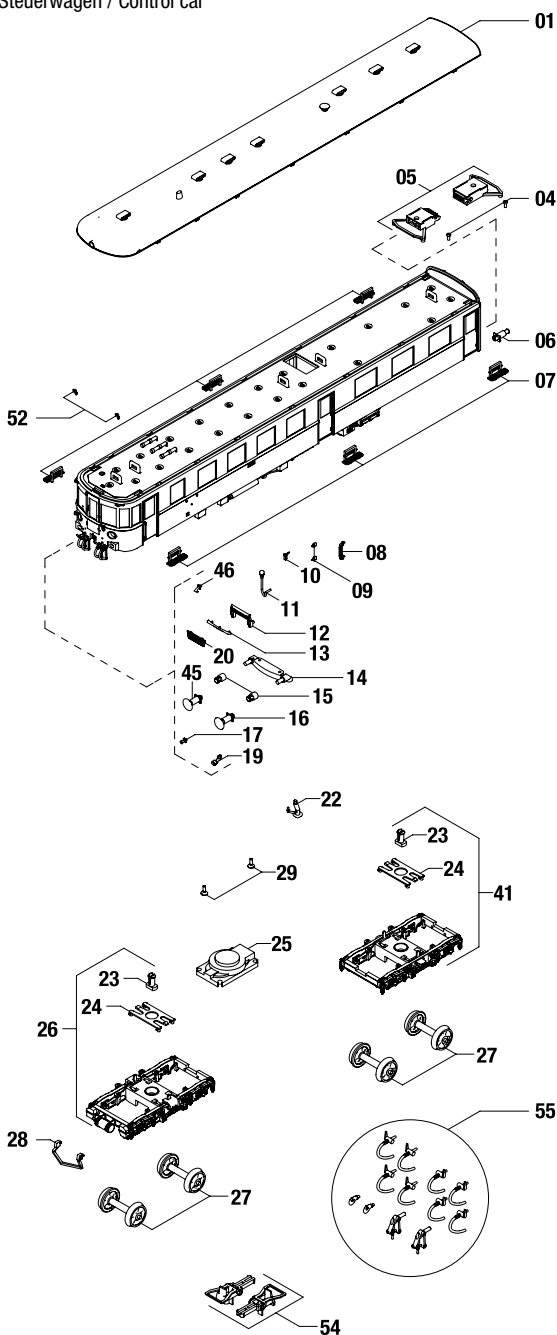
**Fig. 3**  
Railcar



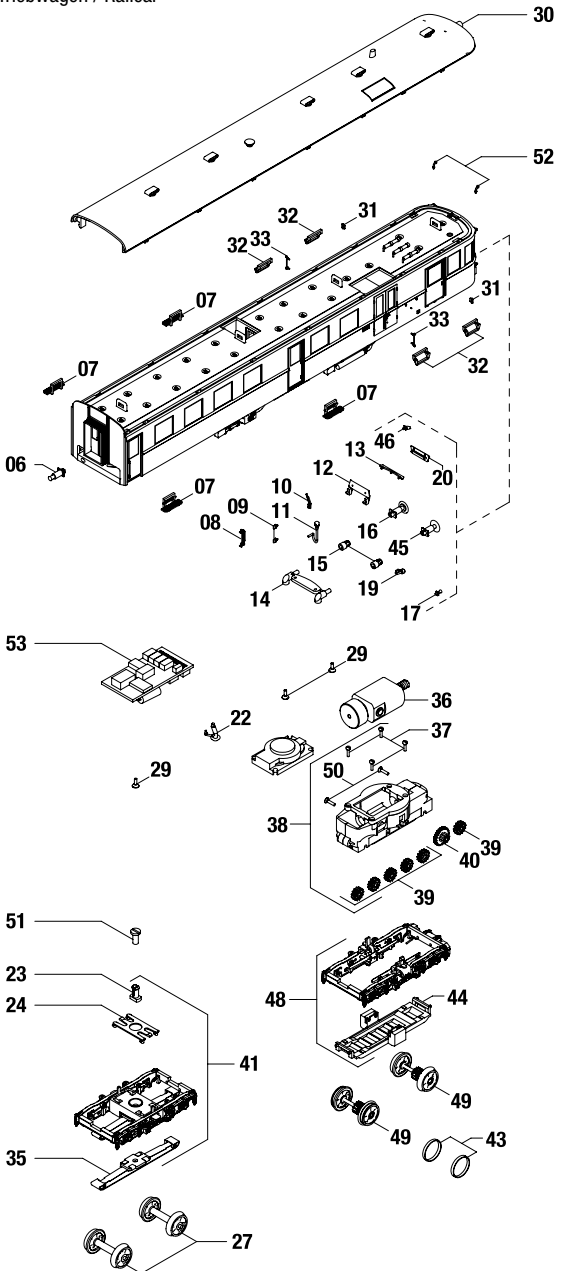
# Ersatzteilliste

## Spare Parts List

Steuerwagen / Control car



Triebwagen / Railcar



# Ersatzteilliste

## Spare Parts List

<b>Pos.</b>	<b>Bennennung</b>	<b>Description</b>	<b>Bestell Nr. Order no.</b>
01	Dach Triebwagen kpl.	Roof rail car DB cpl.	0011922.00 0011924.00 0011924.01 0011924.02
04	Schraube für Kinematik	Screw for coupler	0011935.00
05	Kinematik kpl.	Kinematics cpl.	0011928.00
06	Puffer kpl.	Buffer cpl.	0011916.00
07	Einstieg 1	Entrance 1	0007810.00
08	Übergang 4	Passage 4	0007741.00
09	Übergang 5	Passage 5	0007742.00
10	Scheibenwischer	Wiper	0007743.00
11	Vielfachsteuerung	Multiple-unit control	0007744.00
12	Übergang 1	Passage 1	0007738.00
13	Übergang 3	Passage 3	0007740.00
14	Lampeneinsatz unten	Lampdisk below	0007866.00
15	Lampe vorn unten kpl.	Lamp front below cpl.	0011912.00
16	Puffer flach kpl.	Buffer flat cpl.	0011915.00
17	Typhon unten	Typhon below	0007747.00
19	Vielfachsteuerung Dose	Multiple unit control box	0007817.00
20	Übergang 2	Passage 2	0007739.00
22	Abortrohr	Toilet pipe	0007815.00
23	Drehgestellrastung	Bogie detent	0007827.00
24	Wiege Laufgestell	Bogie cradle	0007822.00
25	Lautspecher	Speaker	0007159.00
26	Drehgestell ohne Antrieb kpl.	Bogie without drive cpl.	0011921.00
27	Radsatz mit Isolierhülse kpl.	Wheelset cpl.	0011919.00
28	Schienenräumer	Rail cleaners	0007769.00
29	Senkschraube	Vertical head screw	0003560.00
30	Dach Motorwagen kpl.	Roof motor coach cpl.	0011923.00 0011925.00 0011925.01 0011925.02
31	Türgriff klein	Door handle small	0007722.00
32	Auftritt Post	Appearance post	0007800.00
33	Türgriff Doppeltür	Double door handle door	0007724.00
35	Schleifer kpl.	Pic up shoe cpl.	2225
36	Motor kpl.	Motor cpl.	0011913.00
37	Zylinderschraube	Cylinder head screw	0007154.00
38	Getriebeblock kpl.	Gear box cpl.	0011926.00
39	Zahnrad	Gear wheel	0007755.00
40	Zahnrad	Gear wheel	0003424.00
41	Drehgestell ohne Antrieb und Luftbehälter kpl.	Bogie with without drive and air tank cpl.	0011920.00
43	Haftreifen	Traction tires	0007751.00
44	Drehgestell Verschluss	Bogie closure	0007757.00
45	Puffer gewölbt kpl.	Buffer round cpl.	0011914.00
46	Typhon	Typhon	0007869.00
48	Drehgestellrahmen Antriebsdrehgestell kpl.	Bogie frame cpl.	0011927.00
49	Antriebsradsatz mit Haftreifen kpl.	Wheelset with traction tire cpl.	0011917.00
50	Schraube Getriebegehäuse	Screw for gear box	0011930.00
51	Zylinderschraube	Screw	0003430.00
52	Schluss Scheibenhalter	Final disc holder	0007840.00
53	Sounddecoder 21-pol. V4	Sounddecoder 21-pin V4	0005051.00
53	Universaldecoder 21-pol. V4	Universaldecoder 21-pin V4	0005049.00
54	Bügelkupplung kpl.	Standard coupler cpl.	0000729.00
55	Zurüstbeutel 4 Epoche II - VI	Add on part bag 4 epoch II - VI	0000750.00

		Artikelnummer/Article number	
44180 /	44182 DC	•	•
44181 /	44183 AC	•	•
44184 /	44186 DC	•	•
44185 /	44187 AC	•	•
44198 /	44190 DC	•	•
44189 /	44191 AC	•	•
44192 /	44194 DC	•	•
44193 /	44195 AC	•	•
44196 /	44198 DC	•	•
44197 /	44199 AC	•	•

# Ersatzteilliste

## Spare Parts List

---

### **Wichtiger Hinweis!**

Bei der Bestellung von Ersatzteilen muss die Bestell-Nr. und die Benennung angegeben werden.

Ist dies nicht der Fall, kann die Bestellung nicht bearbeitet werden.

### **Bestellbeispiel:**

Position (36), Motor = 0011913.00, Motor

### **Important notice!**

When ordering spare parts you must always state the order number and give the description.

If you do not do this, the order cannot be processed.

### **Order example:**

Position (36), Motor = 0011913.00, Motor

## **Funktionstastenbelegung für Soundmodelle/ Function keys for sound models**

F0	Licht Vorne EIN/AUS	Light ON/OFF
F1	Fahrgeräusch EIN/AUS	Sound ON/OFF
F2	Signalhorn	Airhorn
F3	Innenraumbelichtung (AUX 3)	Interior lightning (AUX 3)
F4	Führerstandsbeleuchtung	Cab light
F5	Kompressor	Compressor
F6	Beschleunigungs-/Bremszeit, Rangiergang	Acceleration-/Braking time, Shunting mode
F7	Kurvenquietschen	Curve sound
F8	Bahnhofsdurchsage #1	Announcement #1
F9	Pressluft ablassen	Air valve
F10	Schaffnerpfeif	Conductors signal
F11	Kuppeln	Coupler
F12	Sanden	Sanding
F13	Bremse lösen/anlegen	Brake sound ON/OFF
F14	Bahnhofsdurchsage #2	Announcement #2
F15	Kurzpfiff	Airhorn short
F16	Türe auf/zu	Door open/close
F17	Schienenstöße	Track sound
F18	Weichenquietschen	Turnout sound

**Manche Soundfunktionen sind nur mit aktuellen Zentraleinheiten abrufbar!**


**Some sound features are available only with up to date digital control units!**


Wir können den Einsatz alter blauer Märklin®\* Flachtrafos, die ursprünglich für 220V gewickelt wurden, nicht empfehlen. Je nach Alter und Toleranz dieser Trafos in Verbindung mit den Schwankungen Ihres Stromversorgungsnetzes kann die von diesen Geräten abgegebene Umschaltspannung so hoch sein, dass der Decoder zerstört wird. Tun Sie sich und Ihren Loks den Gefallen und erstehen Sie einen neuen Regeltransformator der den heutigen Gesetzlichen Bestimmungen entspricht – die Decoder werden es Ihnen mit längerer Lebensdauer danken! Decoder, die aufgrund dieser Problematik defekt gehen, fallen nicht unter die Bestimmungen der gesetzlichen Gewährleistung !


We do not recommend the use of the old (blue) Märklin®\* transformers originally designed for 220 Volt. Depending on their age and their tolerance range, the pulse for changing direction could be too high in the case of increased mains voltage, and therefore damage the decoder. Do yourself and your locomotives a favour and purchase a new suitable transformer which follows the newest legal requirements – your locomotives and decoders will thank you with longer product life! Decoders which become damaged due to this situation are not covered under the legal warranty regulations!

\* Märklin ist eingetragene Warenzeichen.


\* Märklin is a registered trademarks.


 Maßstabs- und originalgetreue Kleinmodelle für erwachsene Sammler.


 Scale and true to original small-sized model for adult collectors.

 Zum Betrieb des vorliegenden Produkts darf als Spannungsquelle nur ein nach VDE 0551/EN 60742 gefertigter Spielzeug-Transformator verwendet werden.

Only a toy transformer produced compliant with VDE 0551/EN 60742 may be used as a voltage source to operate this product.

 Dieses Produkt entspricht den gültigen CE Normen.  
This product conforms to the current CE standards.

 Elektro- und Elektronikaltgeräte dürfen nicht in den Hausmüll gelangen. Sie müssen entsprechend der jeweils gültigen Länderrichtlinien fachgerecht entsorgt werden.

 Electrical equipment may not reach to domestic waste. According to the current terms of the country reference the electrical equipment must professional disposed.



Brawa Artur Braun Modellspielwarenfabrik GmbH & Co.  
Uferstraße 26-28 · D-73630 Remshalden  
Hotline +49 (0)7151 - 979 35 68  
Telefax +49 (0)7151 - 746 62  
<http://www.brawa.de>



## Ergänzender Hinweis zur Demontage des Gehäuses Additional informations for disassembling of the housing

1. Dach (01) nach oben abnehmen. 1. Dach (01) nach oben abnehmen.
2. Klammern (02) ausclipsen, Stecker (03) abziehen und Leiterplatte (04) abnehmen. 2. Klammern (02) ausclipsen, Stecker (03) abziehen und Leiterplatte (04) abnehmen.
3. Gehäuse (05) nach oben abnehmen. 3. Gehäuse (05) nach oben abnehmen.

**Achtung:** Mit den Fingern jeweils die Laschen an der Inneneinrichtung (06) nach unten drücken. Nicht an den Drehgestellen (07) ziehen!

**Achtung:** Mit den Fingern jeweils die Laschen an der Inneneinrichtung (06) nach unten drücken. Nicht an den Drehgestellen (07) ziehen!

