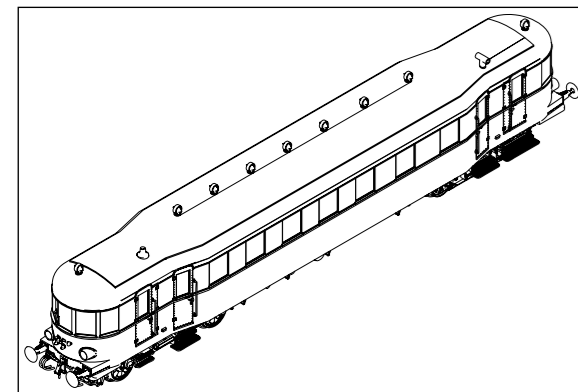


# Betriebs-/Wartungsanleitung Dieseltriebwagen Operating/Maintenance Instructions Diesel Railcar



## Arbeiten vor der Inbetriebnahme Work to be performed before starting up

**Allgemeine Montage- und Sicherheitshinweise**  
 Diese Bedienungsanleitung beschreibt sämtliche Arbeitsvorgänge die zur Wartung und Instandhaltung notwendig sind. Bitte lesen Sie diese Bedienungsanleitung bevor Sie mit den Arbeiten beginnen.

Bei unsachgemäßem Umgang mit elektrischen Bauteilen können diese zerstört werden. Für entsprechende Arbeiten (z.B. Platinenwechsel) können Sie sich an Ihren Fachhändler oder den Hersteller wenden.

Bei den folgenden Wartungsarbeiten ist die jeweilige Demontage beschrieben, der Zusammenbau ist in umgekehrter Reihenfolge auszuführen.

Die folgenden Wartungsarbeiten sind bei Gleich- und Wechselstrom-Ausführungen fast identisch. Im Ausnahmefall wird im entsprechenden Abschnitt Bezug genommen.

Jegliche Kabel oder Verbindungsdrähte die in diesem Produkt verbaut sind dürfen nicht in eine Netzsteckdose eingeführt werden. Lebensgefahr!

## General assembly and safety information

These operating instructions describe all work steps necessary for maintenance and repair. Please read these operating instructions carefully before you start with your work.

In the case of incorrect handling of electrical components, they may be destroyed. Please ask your specialist dealer to help with the necessary work (e.g. changing circuit boards).

In the case of maintenance work, the disassembly is described below, to re-assemble the tractor reverse the work steps.

The maintenance work described below is virtually identical for direct current and alternating current models. If there are any differences these will be pointed out specifically.

All cables and connection wires installed in this product may not be inserted in a mains socket. Danger!

**IMMER AUF DEM LAUFENDEN**  
 ABONNIEREN SIE JETZT DEN BRAWA E-NEWSLETTER

WWW.BRAWA.DE/NEWSLETTER

## Verwendete Symbole/Used Symbols

Bitte beachten Sie die in dieser Bedienungsanleitung verwendeten Symbole:

Please refer to the symbols used in this operating instructions:

**2.** Arbeitsschritt Demontage/Work step dismantling

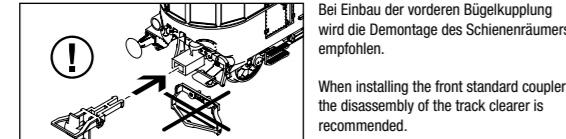
**29** Positionsnummer Ersatzteil (Pos.)  
 Position no. of spare part (Pos.)

Ölen/Lubricating

Beachten/Attention

Löten/Soldering

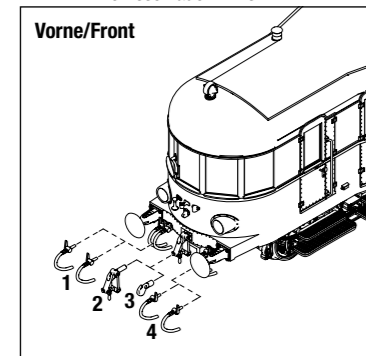
## Bügelkupplung einbauen/Install the standard coupler



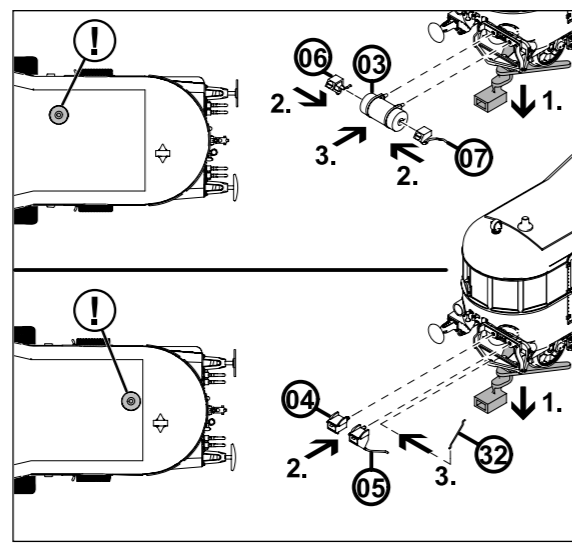
## Zusatzbauteile montieren

Dem Modell liegt ein Zursüßbeutel bei, von dem eventuell nicht alle Teile benötigt werden. Die Zursüßteile sind für **Vitrinenmodelle** gedacht, da es nach dem Montieren der Zursüßteile zu Einschränkungen im Fahrbetrieb kommen kann.

- 1 = 4x Bremsenschlauch rechts
- 2 = 2x Kupplungsimitation
- 3 = 2x Haken
- 4 = 4x Bremsenschlauch links



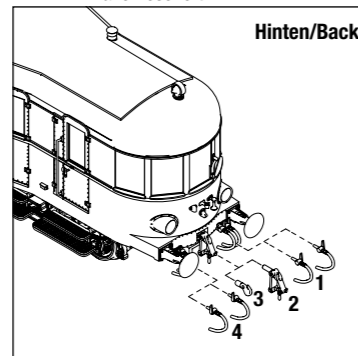
## NEM Schacht demontieren Dismantling the NEM shaft



## Fitting additional parts

There is an accessory bag added to the model but may be not all parts will be needed. The additional parts are intended for **showcase**. After mounting the additional parts, there can be limitations in driving mode.

- 1 = 4x Brake hose right
- 2 = 2x Initiation coupling
- 3 = 2x Hook
- 4 = 4x Brake hose left



## Umrüsten auf Digitalbetrieb Gleichstrom Ausführung

Siehe Punkt 5.  
 Den richtigen Einbau des Digitaldecoders und dessen Einsteckrichtung entnehmen Sie der Einbauvorschrift des Decoderherstellers.

## Wechselstrom-Ausführung

Lokomotiven in Wechselstrom-Ausführung AC werden serienmäßig mit Digitaldecoder (42) ausgeliefert. Der Decoder erkennt die Betriebsart (analog/digital) selbstständig. Soll der Decoder umprogrammiert werden, liegt die Einbau- und Betriebsanleitung bei.

Der Decoder ist werkseitig auf Adresse 03 eingestellt.

## Converting to digital operation DC version

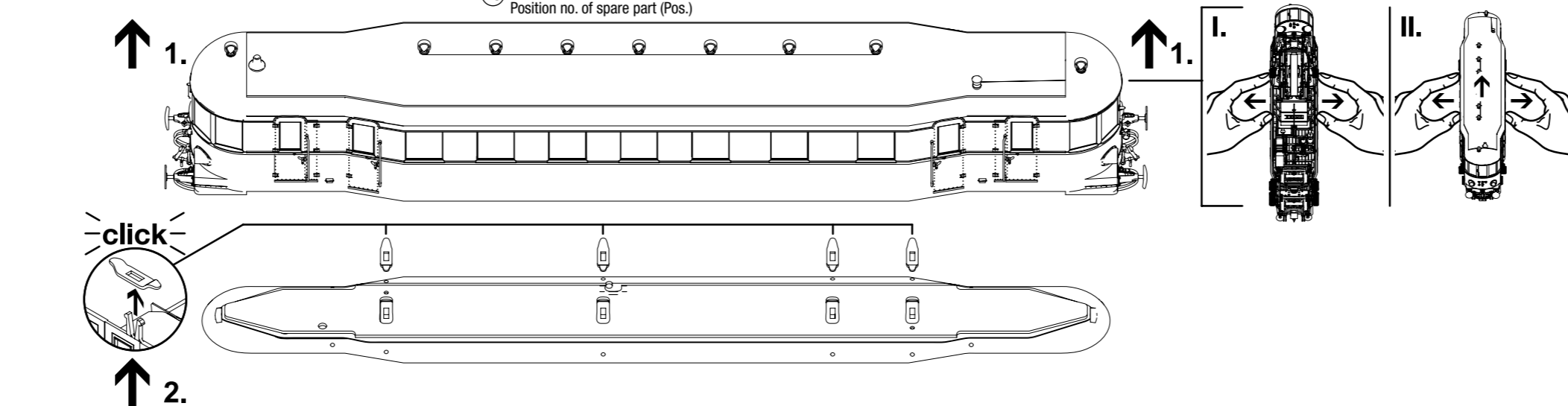
See item 5.  
 Please consult the installation instructions issued by the decoder manufacturer for correct installation of the digital decoder and its insert direction.

## AC version

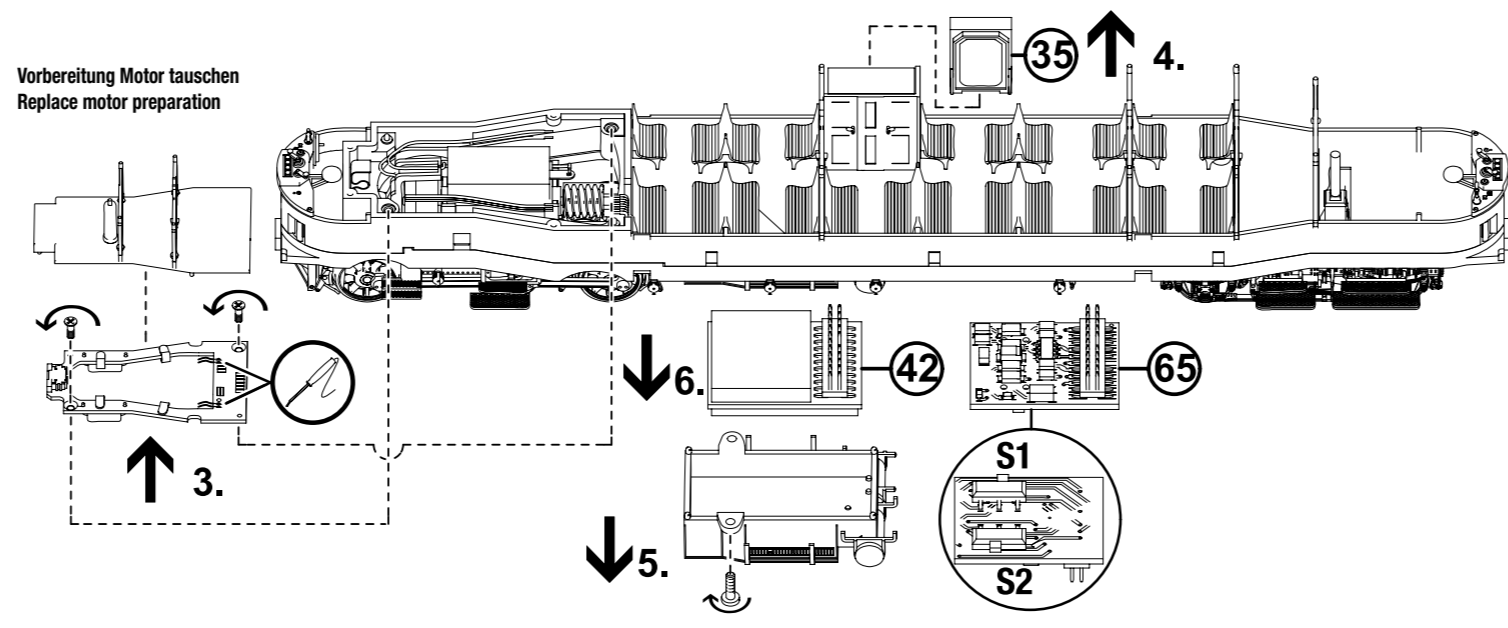
The digital decoder (42) is standard for the alternating current (AC) locomotives models. The decoder independently identifies the operation type (analog/digital). Please refer to the enclosed installation and operation instructions in the event that the decoder needs to be reprogrammed.

The decoder is set to address 03 in the factory.

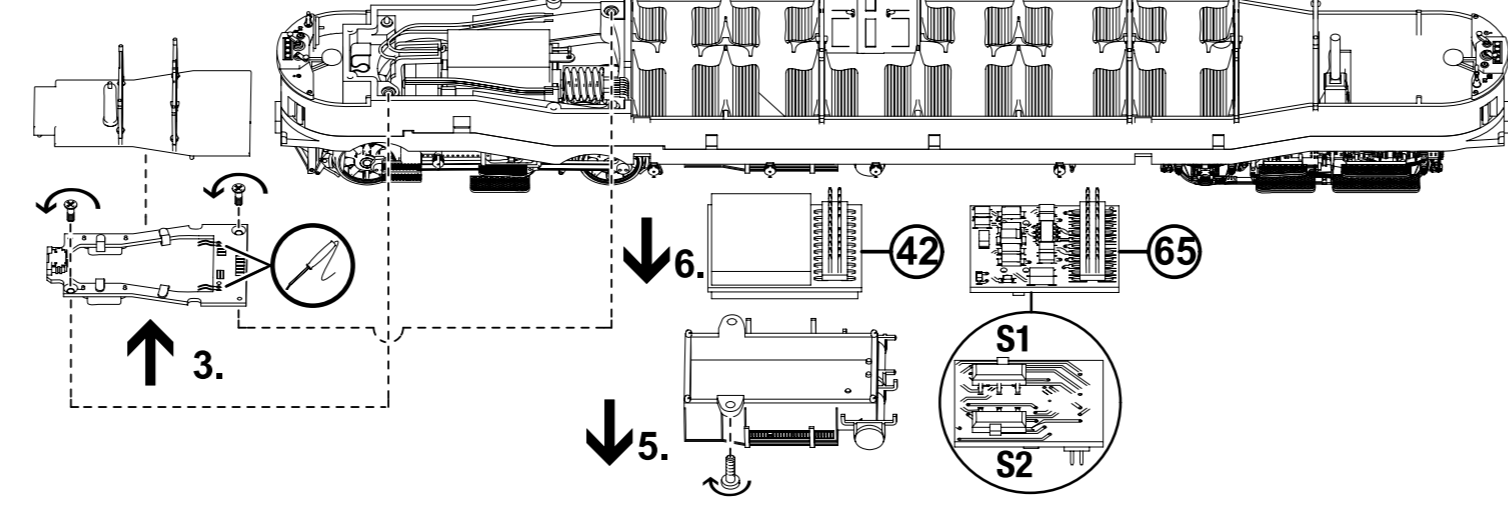
## Gehäuse demontieren Dismantling housing



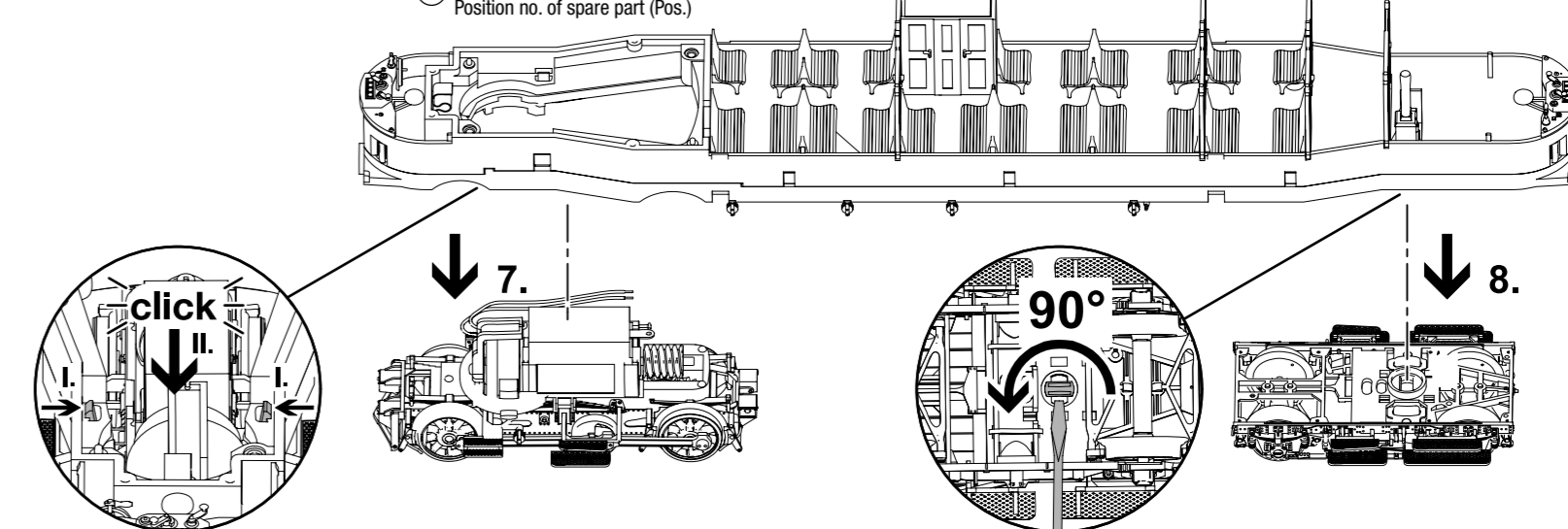
## Lautsprecher/Digitaldecoder/Blindstecker tauschen Exchanging the loudspeakers/digital decoder/blind plug



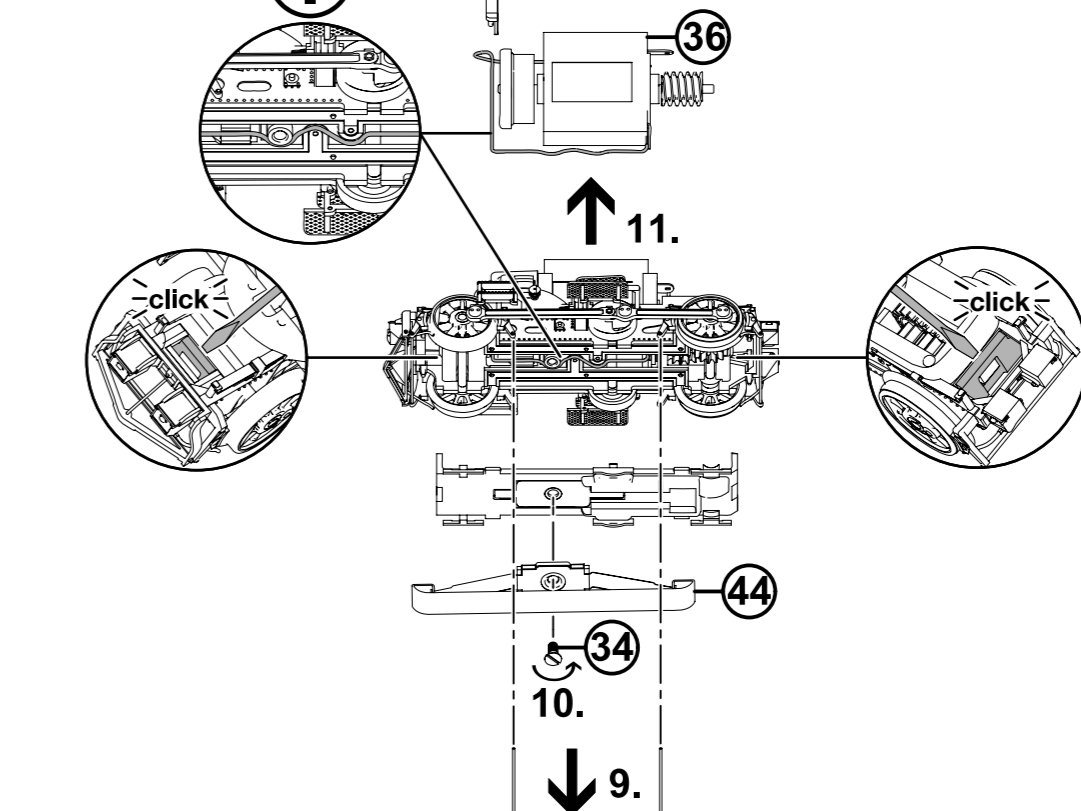
## Vorbereitung Motor tauschen Replace motor preparation



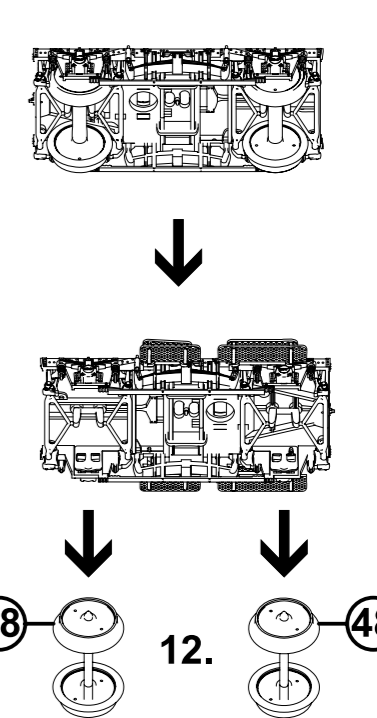
## Drehgestell demontieren Exchanging the bogie



## Motor tauschen Dismantling the motor



## Radsätze demontieren Exchanging the wheel set



Fortsetzung auf der Rückseite!  
 Continuation on the reverse side!

