



Betriebsanleitung Württembergische Bauart DRG Zweiachser 8 m – Spur H0



Einige Exemplare der zweiachsigen Personenwagen werden von Museen gepflegt. Andere sind die Attraktionen bei verschiedenen Touristikbahnen. Brawa präsentiert jetzt liebevoll gearbeitete H0-Modelle der württembergischen Wagen – als erste Personenwagen im Brawa-Programm.

Zweiachsiger Personenwagen H0

Die Königlich-Württembergischen-Staats-Eisenbahnen beschafften bis 1912 insgesamt 265 zweiachsige 4.-Klasse-Wagen mit 8 m Achsstand. Da sie sich bewährt hatten, wurden nach einer Überarbeitung der Konstruktion bis 1914 weitere 130 Stück gekauft. Die Bearbeitung betraf das Laufwerk, wo die bisherigen Achshalter und Lagerbüchsen nach württembergischen Prinzipien denen der Verbandsnorm weichen mussten. Auch wurde durch einen zweiten Gastank der Gasvorrat und damit die Beleuchtungskapazität verdoppelt. Zusammen mit ihren Vorgängern trugen diese Fahrzeuge die Hauptlast des Personenverkehrs der K.W.St.E. bzw. der Reichsbahndirektion Stuttgart. Bei der DRG wurden diese Wagen bis 1928 als Di wü 12, danach, nach Abschaffung der vierten Klasse, als Cid wü 12 bezeichnet. Auch die DB konnte auf die Dienste dieser Wagen nicht sogleich verzichten.

Operating instructions

Württemberg design DRG two-axle 8 m – H0 gauge

Some examples of the two-axle passenger carriages are kept by museums. Others are attractions for various tourist railways. Brawa now presents lovingly made H0 models of the Württemberg carriages – as the first passenger carriages in the Brawa programme.

Two-axle passenger car H0

By 1912, the Königlich Württemberg State Railway (K.W.St.E.) had purchased a total of 265 two-axle 4th class cars with an 8m axle base. These cars had proved their worth and after the design was modified, another 130 units were purchased by 1914. The modifications affected the running gear. Where before, the previous half-axle guard and the bearing boxes had been based on Württemberg principles, these were changed to comply with the association's standards. Also, a second gas tank was added which doubled the quantity of gas and therefore the lighting capacity. Together with its predecessors, this vehicle bore the majority of the passenger traffic for K.W.St.E. and the Reichsbahn Stuttgart. DRG designated this car as Di wü 12 until 1928, when, after the 4th class was abolished, it was renamed as Cid wü 12. Even DB was not able to take these cars out of service immediately.



Allgemeine Hinweise General information

Räder für Wechselstrom

Dieser Wagen württembergischer Bauart wird mit isolierten Radsätzen für Gleichstrombetrieb ausgeliefert.

Radsätze für Wechselstrombetrieb erhalten Sie im Tausch bei Ihrem BRAWA-Fachhändler.

Den Radsatz für Wechselstrombetrieb können Sie auch separat bestellen.

Bestell-Nr.: 2182 Radsatz Wechselstrom AC

Bestell-Nr.: 2181 Radsatz AC für Art.-Nr. 45100/45101

Ölen

Die Lagerstellen der Radsätze können sparsam mit Öl der Modellbaubranche geölt werden.

Kupplungen

Der Kupplungsschacht ist ein Normschacht nach NEM, somit können sämtliche Kupplungen aus der Modelleisenbahn-Branche der Spurgröße HO eingesetzt werden.

AC wheels

This wagon is supplied with insulated wheel-sets for DC power supply. They can be exchanged for wheel-sets for AC operation at your BRAWA dealer. You can also order the AC wheel set separately.

Order no.: 2182 Wheel set AC

Order no.: 2181 Wheel set AC for no. 45100/45101

Oils

The wheel bearings should be oiled regularly with fine model oil.

Couplings

The coupling is a standard NEM coupling, and can therefore be used with all other standard HO-gauge model railway couplings.





Zusatzbauteile montieren

In der Verpackung sind zusätzliche Bauteile lose beigelegt.
1 = 2 Bügelkupplung

Werden die Bauteile aus dem Zurüstbeutel für Vitrinenmodelle montiert, ist der Wagen nicht mehr für den Fahrbetrieb geeignet.

- 2 = 2 Übergangsblech
- 3 = 2 Haken
- 4 = 2 Haken-Kupplungsimitat
- 5 = 1 Heizschlauch vorn
- 6 = 1 Heizschlauch hinten
- 7 = 2 Bremsschlauch links
- 8 = 2 Bremsschlauch rechts
- 9 = 2 Bremsschlauch Westinghouse links
- 10 = 2 Bremsschlauch Westinghouse rechts

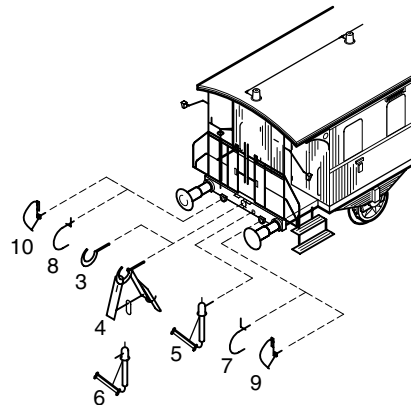
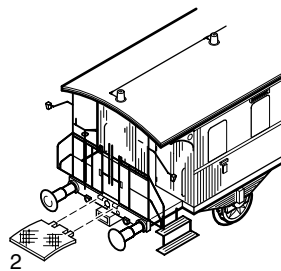
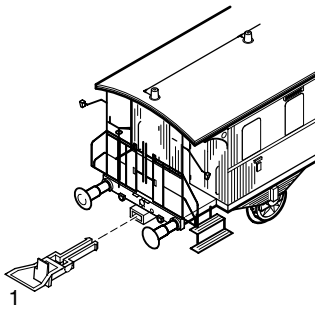
Fitting additional parts

Accessory parts have been loosely enclosed in the packaging.

1 = 2 bow coupling

If parts contained in the setting-up bag for showcase models are fitted, the wagon is no longer suitable for running on tracks.

- 2 = 2 Walk over
- 3 = 2 Hook
- 4 = 2 Hook-Imitation coupling
- 5 = 1 Heating hose front
- 6 = 1 Heating hose back
- 7 = 2 Brake hose left
- 8 = 2 Brake hose right
- 9 = 2 Brake hose Westinghouse left
- 10 = 2 Brake hose Westinghouse right



Zubehör für Wagen

Benennung	Bestell-Nr.
Beleuchtungssatz	2200
Wechselstromschleifer	2220
Geländer für Zugschluss	2230
Radsatz für Wechselstrombetrieb AC	2182
Radsatz AC für Art.-Nr. 45100/45101	2181

Accessories for wagon

Description	Order no.
Lightning kit	2200
AC Pick up	2220
Railing train end	2230
Wheelset AC	2182
Wheelset AC for no. 45100/45101	2181





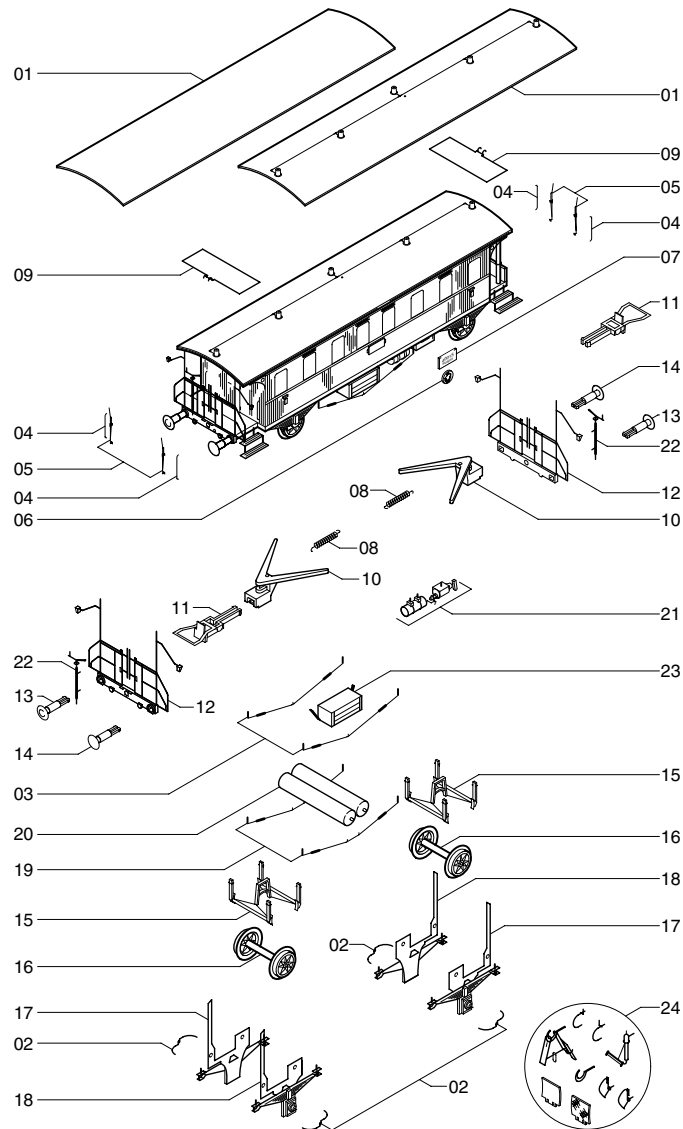
Ersatzteile Spare Parts

Wichtiger Hinweis:

Diese Grafik gilt für mehrere Wagen-Varianten, daher können mehr Einzelteile dargestellt sein als Sie an Ihrem Wagen vorfinden. Bei der Montage einzelner Ersatzteile muss der Wagen demontiert werden. Bitte achten Sie bei der Demontage darauf, dass kein Bauteil beschädigt wird, da nicht jedes Bauteil als Ersatzteil verfügbar ist.

Important information:

As this graphic chart is applicable to several waggon design versions it is possible that more individual parts are represented than you will find on your waggon. To fit individual spare parts it is necessary to dismantle the waggon. Please be careful not to damage any components during removal as not every component is available as spare part.





Ersatzteilliste
Spare Parts



Pos.	Bestell Nr. Order no.	Benennung	Description
01	2154.50.01	Dach, # 2140	Roof, # 2140
	2158.50.01	Dach, # 2141	Roof, # 2141
	2151.50.01	Dach, # 2169, 45100, 45101	Roof, # 2169, 45100, 45101
02	2150.50.29	Bremsklotzabsteller	Brake linkage
03	2160.50.19	Sprengwerk für Batteriekasten	Drag bar for battery box
04	2150.50.04	Griffstange	Hand rail
05	2150.50.05	Absperrgitter	Safety gate
06	2150.50.25	Adlerschild	Eagle plate
07	2140.50.24	Wagennummer # 2140	Number plate # 2140
	2141.50.24	Wagennummer # 2141	Number plate # 2141
	2169.50.24	Wagennummer # 2169	Number plate # 2169
	2150.50.08	Kupplungsfeder	Spring for coupler pocket
09	2150.50.09	Trittblech	Walkway
10	2150.50.10	Kinematik mit Normschacht	Coupler pocket
11	9952.50.03	Standard-Kupplung	Coupler
12	2150.50.12	Bühnengeländer	Railing
13	2150.50.13	Puffer gewölbt	Buffer round
14	2150.50.14	Puffer flach	Buffer flat
15	2150.50.15	Bremse	Brake
16	2150.50.16	Radsatz DC	Wheelset DC
	2182	Radsatz AC	Wheelset AC
	2020.50.12	Radsatz DC 45100/45101	Wheelset DC 45100/45101
	2181	Radsatz AC 45100/45101	Wheelset AC 45100/45101
	2150.50.17	Kontaktblech 1	Contact plate 1
17	2150.50.18	Kontaktblech 2	Contact plate 2
19	2159.50.19	Sprengwerk für Doppelbehälter	Drag bar for 2 gastanks
	2150.50.19	Sprengwerk für Einfachbehälter	Drag bar for 1 gastank
20	2150.50.20	Gasbehälter	Gas tank
21	2150.50.21	Bremsanlage	Brake unit
22	2150.50.26	Handbremshebel	Brake handle
23	2160.50.20.	Batteriekasten	Battery box
24	2150.50.27	Zurüstbeutel	Extra parts

Wichtiger Hinweis!

Bei der Bestellung von Ersatzteilen muss die Bestell-Nr. und die Benennung angegeben werden. Ist dies nicht der Fall, kann die Bestellung nicht bearbeitet werden.

Bestellbeispiel:

Position (15), Bremse = 2150.50.15 Bremse

Important notice!

When ordering spare parts you must always state the order number and give the description. If you do not do this, the order cannot be processed.

Example of order number:

Position (15), Brake = 2150.50.15 Brake



Brawa Modellspielwarenfabrik GmbH & Co.
Uferstraße 26-28 · D-73630 Remshalden
Telefon 07151 - 97 93 50
Telefax 07151 - 7 46 62
www.brawa.de

45100.50.28 / 01 6 05 - WAN

