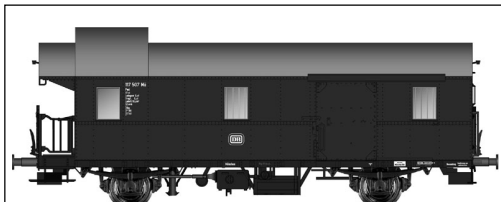
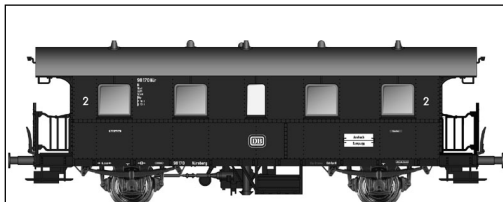


# Betriebsanleitung

## Einheits-Nebenbahnwagen



### Einheits-Nebenbahnwagen Bi 24 der DB

Im Jahr 1926 lieferte die Waggonfabrik Wegmann 5 Wagen der 2. Klasse, Gattung Bi 24. Diese wurden als Beiwagen zu elektrischen Triebwagen eingesetzt, aber später als normale Personenwagen verwendet. Mit diesen luxuriösen Fahrzeugen konnten die Nebenbahnzüge um moderne Wagen der 2. Klasse verstärkt werden. Einige dieser Wagen kamen zur DB, wo sie bis 1965 eingesetzt wurden.

### Einheits-Nebenbahn-Gepäckwagen Pwi 29a der DB

Als Ergänzung zu den Personenwagen beschaffte die DRG im Jahr 1929 auch 7 Packwagen für Nebenbahnen. Sie entsprachen in den Hauptabmessungen den Personenwagen, hatten aber nur auf einer Seite eine Bühne. Auch die Packwagen wurden teilweise als Beiwagen zu elektrischen Triebwagen eingesetzt. Im Betrieb haben sich die Packwagen am längsten gehalten, erst 1979 wurde der letzte bei der DB ausgemustert.

### Einheitszellenwagen Z 28 der DB

Früher wurden Gefangenentransporte von und zu Gefängnissen und Zuchthäusern auf der Schiene durchgeführt. Die Wagen hatten im Innern abschließbare Gefängniszellen sowie Abteile für das Begleitpersonal. Sie wurden in reguläre Personenzüge eingestellt und verkehrten nach speziellem Fahrplan. Die Deutsche Reichsbahn verwendete für ihre Zellenwagen das Untergestell der Einheits-Nebenbahnwagen. Nach Vorgängerbauarten wurde ab 1928 eine größere Serie des Zellenwagens Z 28 beschafft. Die Wagen hatten 10 Zweiplatz- und 2 Vierplatzzellen und boten auch Raum für vier Begleiter. Die Bauart wurde weiterentwickelt und später in weiteren Serie geliefert, die bis 1962 von der DB eingesetzt wurden.

## Operating Instructions

### Standard Passenger Coach Bi 24 DB

In 1926 the Wegmann carriage factory delivered 5 2nd class coaches, Bi 24 type. They were used as additional carriages for electric railcars and then later on as normal passenger coaches. These luxurious coaches enhanced the secondary line coach range with modern 2nd class coaches. Some of these coaches were acquired by the DB where they remained in service until 1965.

### Standard Luggage Car Pwi 29a DB

In order to expand its fleet of passenger coaches, the DRG acquired 7 baggage cars in 1929 for its secondary lines. They were the same size as passenger coaches but only had a platform on one side. Some of the baggage cars were also used as additional carriages for electric railcars. The baggage cars have remained the longest serving cars, and the last of the two DB cars was only removed from service in 1979.

### Standard Cell Car Z 28 DB

Prisoners also used to be transported to and from prisons using the railway lines. The inside of the cars was fitted with lockable prisoner cells and compartments for accompanying personnel. They were in service as part of normal passenger trains and travelled in accordance with special timetables. The Deutsche Reichsbahn used the frame from secondary line unit cars for its cell cars. In accordance with the previous designs of 1921 and 1926, a mass production of the Z 28 was acquired after 1928. The cars had room for 10 double-seat and 2 four-seat compartments and even had space for four accompanying personnel. The design was further developed and delivered in varying series at a later stage being in service with the DB until 1962.

## Allgemeine Hinweise

### General information

---

#### Räder für Wechselstrom

Dieser Wagen wird mit isolierten Radsätzen für Gleichstrombetrieb ausgeliefert.

Radsätze für Wechselstrombetrieb erhalten Sie im Tausch bei Ihrem BRAWA-Fachhändler.

Den Radsatz für Wechselstrombetrieb können Sie auch separat bestellen.

Bestell-Nr.: 2181 Radsatz Wechselstrom AC

#### Weitere Nachrüstmöglichkeiten

Bestell-Nr.: 2206 Beleuchtungsplatine

Bestell-Nr.: 2220 Schleifer für Beleuchtung AC

#### Ölen

Die Lagerstellen der Radsätze können sparsam mit Öl der Modellbaubranche geölt werden.

#### Kupplungen

Der Kupplungsschacht ist ein Normschacht nach NEM, somit können sämtliche Kupplungen aus der Modelleisenbahn-Branche der Spurgröße H0 eingesetzt werden.

#### AC wheels

This wagon is supplied with insulated wheel-sets for DC power supply.

They can be exchanged for wheel-sets for AC operation at your BRAWA dealer.

You can also order the AC wheel set separately.

Order no.: 2181 Wheel set AC

#### Further upgrades

Order no.: 2206 Lighting plate

Order no.: 2220 Pic up shoe for lighting AC

#### Oils

The wheel bearings should be oiled regularly with fine model oil.

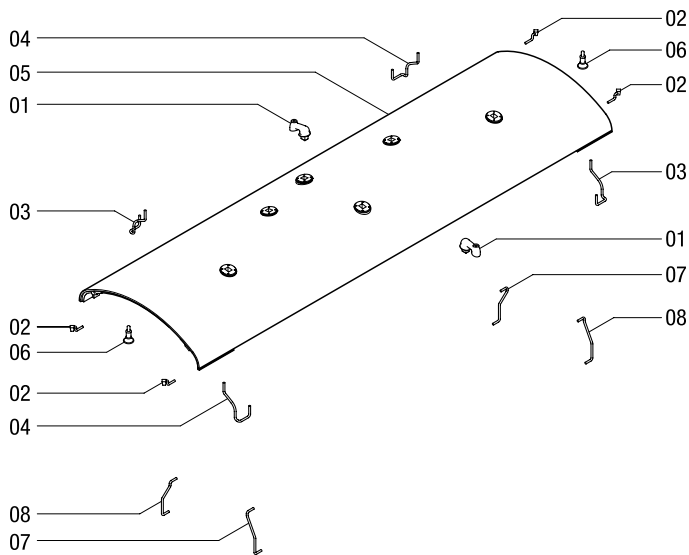
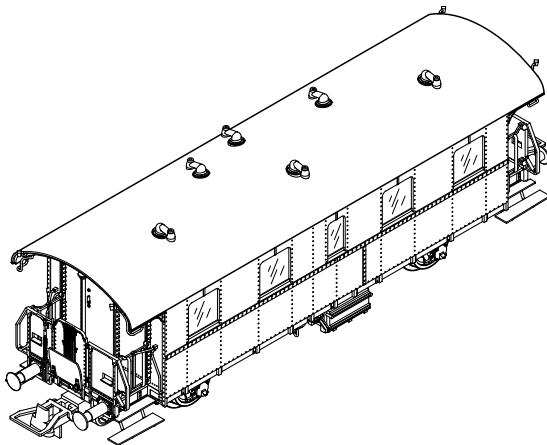
#### Couplings

The coupling is a standard NEM coupling, and can therefore be used with all other standard H0-gauge model railway couplings.

# Ersatzteile Spare Parts

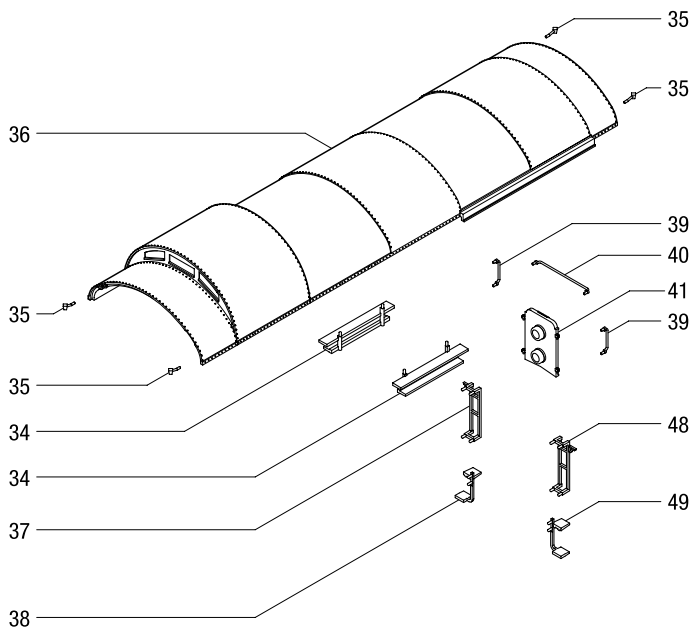
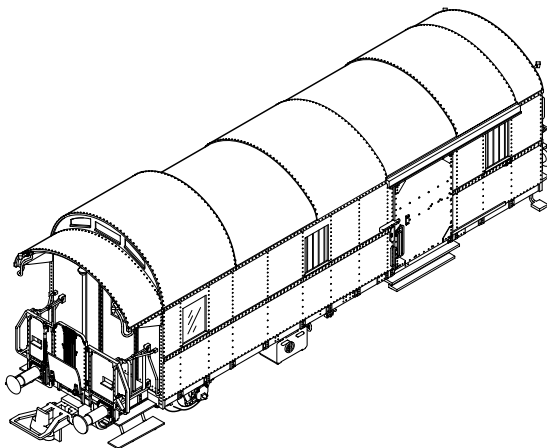


Für 45800  
For 45800



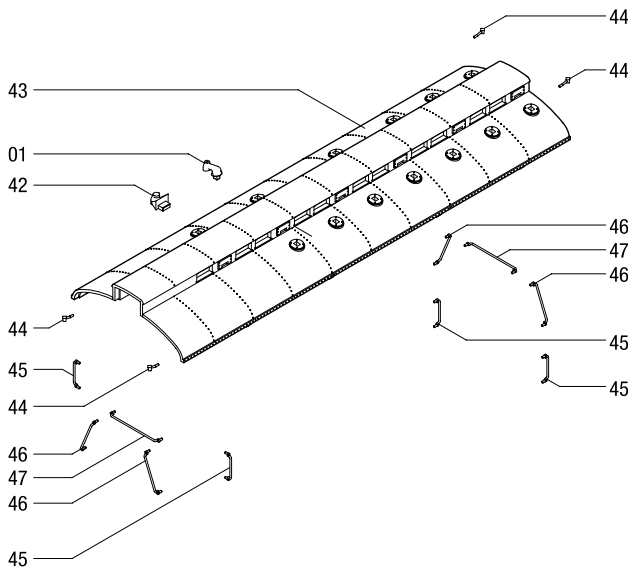
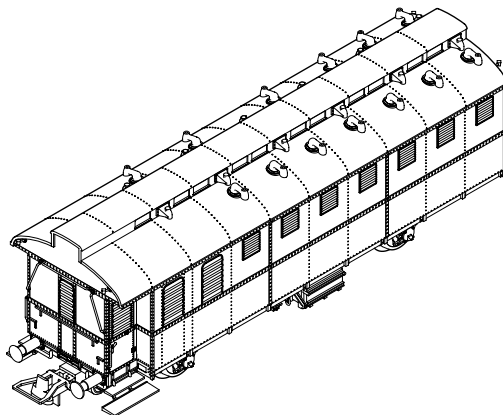
# Ersatzteile Spare Parts

Für 45805  
For 45805



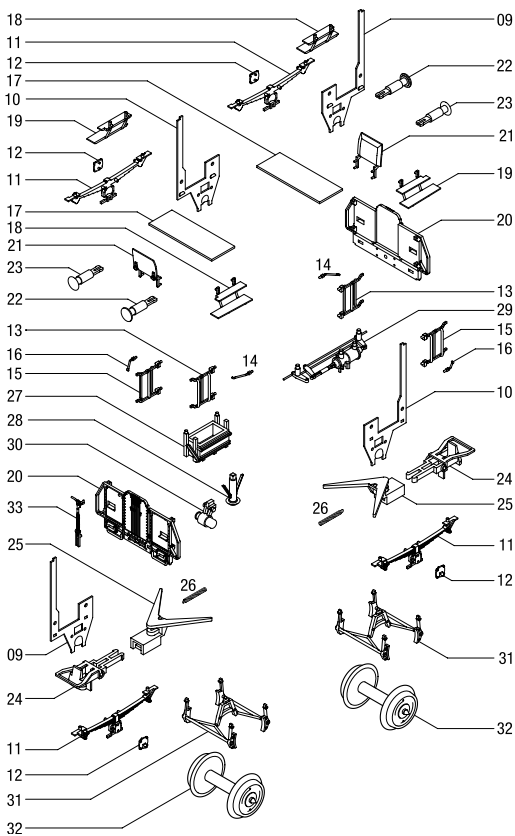
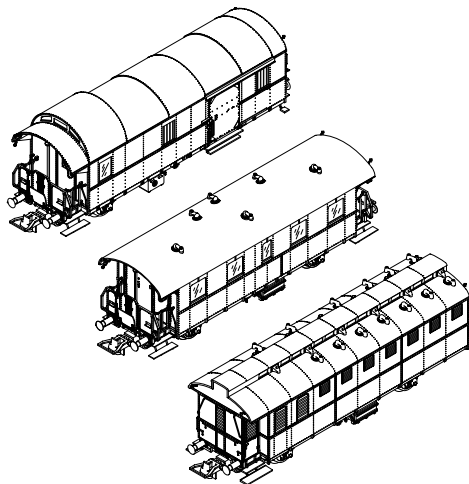
# Ersatzteile Spare Parts

Für 45806  
For 45806



# Ersatzteile Spare Parts

Für 45800, 45805, 45806  
For 45800, 45805, 45806



# Ersatzteile Spare Parts



Pos.	Bestell-Nr. Order no.	Benennung	Description
1	45800.50.01	Dachlüfter	Roof ventilator
2	45800.50.02	Signalhalter	Signal holder
3	45800.50.03	Handgriff rechts Dach	Handrail right roof
4	45800.50.04	Handgriff links Dach	Handrail left Roof
5	45800.50.05	Dach	Roof
6	45800.50.06	Aussenleuchte	Out door light
7	45800.50.07	Handgriff links	Handrail left
8	45800.50.08	Handgriff rechts	Handrail right
9	2150.50.18	Lagerblech 1	Bearing plate 1
10	2150.50.17	Lagerblech 2	Bearing plate 2
11	2420.50.14	Federimitation	Spring imitation
12	2420.50.15	Achslagerdeckel	Bearing cover
13	45800.50.09	Absperrgitter links	Safety bar left
14	45800.50.10	Hebel für Gitter links	Holder for safety bar left
15	45800.50.11	Absperrgitter rechts	Safety bar right
16	45800.50.12	Hebel für Gitter rechts	Holder for safety bar right
17	45800.50.13	Boden Endbühne	End floor
18	2420.50.06	Trittstufe links	Step left
19	2420.50.07	Trittstufe rechts	Step right
20	45800.50.14	Geländer	Handrail
21	45750.50.09	Übergangstritt	Connecting step
22	2420.50.15	Puffer flach	Buffer flat
23	2420.50.16	Puffer gewölbt	Buffer round
24	9952.50.03	Bügelkupplung	Coupler
25	2150.50.10	Normschacht	Coupler pocket
26	2150.50.08	Feder	Spring
27	2420.50.19	Batteriekasten	Batteriebox
28	2420.50.20	Toilettenrohr	Toilet pipe
29	2420.50.22	Bremsanlage	Brake unit
30	2420.50.23	Generator	Dynamo
31	2150.50.15	Bremsbacken	Brake blocks
32	2020.50.12	Radsatz DC	Wheelset DC
	2181	Radsatz AC	Wheelset AC
33	45750.50.17	Handbremse	Hand brake
34	45805.50.01	Tritt Gepäckraum	Step luggage door
35	45805.50.02	Signalhalter	Signal holder
36	45805.50.03	Dach kpl.	Roof cpl.
37	45805.50.04	Leiter links	Leader left
38	45805.50.05	Tritt links	Step left
39	45805.50.06	Griffstange	Handrail
40	45805.50.07	Griffstange mitte	Handrail middle
41	45805.50.08	Scherengitter	End safety bar
42	45806.50.01	Dachlüfter seitlich	Roof ventilation side
43	45806.50.02	Dach kpl.	Roof cpl.
44	45806.50.03	Signalhalter	Signal holder
45	45806.50.04	Handgriff kurz	Handrail short
46	45806.50.05	Handgriff	Handrail
47	45806.50.06	Handgriff lang	Handrail long
48	45805.50.09	Leiter rechts	Leader right
49	45805.50.10	Tritt rechts	Step right

## Wichtiger Hinweis:

Bei der Montage einzelner Ersatzteile muss der Wagen demontiert werden. Bitte achten Sie bei der Demontage darauf, dass kein Bauteil beschädigt wird, da nicht jedes Bauteil als Ersatzteil verfügbar ist.

Bei der Bestellung von Ersatzteilen muss die Bestell-Nr. und die Benennung angegeben werden. Ist dies nicht der Fall, kann die Bestellung nicht bearbeitet werden.

Bestellbeispiel:

Position (32), Radsatz DC = 2020.50.12, Radsatz DC

## Important information:

To fit individual spare parts it is necessary to dismantle the waggon. Please be careful not to damage any components during removal as not every component is available as spare part.

When ordering spare parts you must always state the order number and give the description. If you do not do this, the order cannot be processed.

Example of order number:

Position (32), Wheelset DC = 2020.50.12, Wheelset DC



Nicht bestimmt für Kinder unter 3 Jahren. Verschluckbare Kleinteile. Betriebsanleitung aufbewahren!

Not recommended for children under 3 years of age. Small parts may be swallowed. Retain the operating instructions!



Dieses Produkt entspricht den grundlegenden Sicherheits- und Gesundheitsanforderungen der Europäischen Richtlinie für Spielzeuge (88/378/EWG) unter Beachtung der Europäischen Sicherheitsnorm EN 71.

This product conforms to the fundamental health and safety requirements of the European Directive for Toys (88/378/EEC) with due regard to the European Safety Standard EN 71.



Brawa Artur Braun Modellspielwarenfabrik GmbH & Co.

Uferstraße 26-28 · D-73630 Remshalden

Telefon 07151 - 97 93 50

Telefax 07151 - 7 46 62

[www.brawa.de](http://www.brawa.de)