

Allgemeine Hinweise

Räder für Wechselstrom

Dieser Wagen wird mit isolierten Radsätzen für Gleichstrombetrieb ausgeliefert.

Radsätze für Wechselstrombetrieb erhalten Sie im Tausch bei Ihrem BRAWA-Fachhändler.

Den Radsatz für Wechselstrombetrieb können Sie auch separat bestellen.

Bestell-Nr.: 2187 Scheibenradsatz Wechselstrom AC

Ölen

Die Lagerstellen der Radsätze können sparsam mit Öl der Modellbaubranche geölt werden.

Kupplungen

Der Kupplungsschacht ist ein Normschacht nach NEM, somit können sämtliche Kupplungen aus der Modelleisenbahn-Branche der Spurgröße H0 eingesetzt werden.

Zurüstteile montieren (siehe Seite 3)

Dem Modell liegt ein Zurüstbeutel bei, von dem eventuell nicht alle Teile benötigt werden. Die Zurüstteile sind für Vitrinenmodelle gedacht, da es nach dem Montieren der Zurüstteile zu Einschränkungen im Fahrbetrieb kommen kann.

Wichtiger Hinweis:

Zum Befahren von Gleisradien die kleiner sind als 500 mm, ist zwischen Wagenkasten und Drehgestell die Scheibe (Pos. 10, siehe Seite 3) eingebaut. Diese Scheibe kann ab Gleisradien über 500 mm entfallen.

General information

AC wheels

This wagon is supplied with insulated wheel-sets for DC power supply.

They can be exchanged for wheel-sets for AC operation at your BRAWA dealer.

You can also order the AC wheel set separately.

Order no.: 2187 Wheel with solid center set AC

Oils

The wheel bearings should be oiled regularly with fine model oil.

Couplings

The coupling is a standard NEM coupling, and can therefore be used with all other standard H0-gauge model railway couplings.

Fitting additional parts (see page 3)

There is an accessory bag added to the model but may be not all parts will be needed. The additional parts are intended for showcase. After mounting the additional parts, there can be limitations in driving mode.

Important Information:

For running on tracks with a radius smaller than 500 mm there is installed a washer (Pos. 10, see page 3) between the car body and bogie. This washer can be omitted when the track radius is bigger than 500 mm.

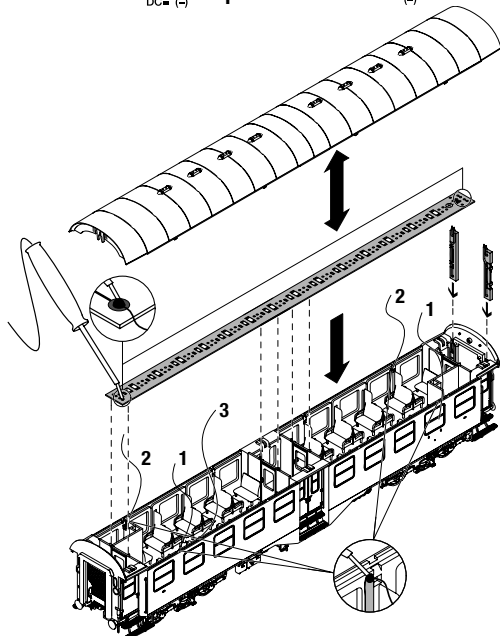
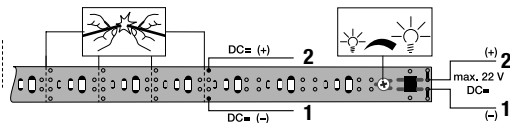
Zubehör

Bennennung	Bestell-Nr.
Starrkupplung 10er-Set	2250
LED-Beleuchtungsplatine, warmweiß, längenvariabel	2212
LED-Beleuchtungsplatine, gelb, längenvariabel	2213
Zug-Schlußbeleuchtung	2216
Wechselstromschleifer	2222
Anschlusslitze 0,08 mm ² , 10 m-Ring, schwarz	3168

Beleuchtungsplatine montieren

1. Dach abnehmen.
2. Beleuchtungsplatine auf Wagenlänge kürzen.
3. Leitungen nach Anschlussplan AC oder DC anlöten. Bei Wechselstrom Schleifer montieren und anschließen (Anschlusslitze siehe Zubehör für Wagen).
4. LED-Helligkeit einstellen.
5. Platine mit LED nach unten in Wagen einlegen.
6. Dach aufsetzen und einrasten.

Anschlussplan DC / Electrical connection plan DC



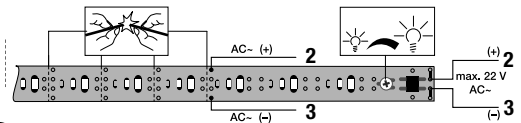
Accessory

Description	Order no.
Rigid coupling set of 10	2250
LED lighting board, warm white, variable in length	2212
LED lighting board, yellow, variable in length	2213
Backlight	2216
AC Pick up shoe	2222
Connection wire 0.08 mm ² , coil 10 m, black	3168

Fitting lighting PCB

1. Open the roof.
2. Shorten the PCB to the length of the car.
3. Sold the wires at the PCB as shown in the electrical connection plan. Install and connect the power pick up shoe for AC version (Connection wire see accessories for wagon).
4. Adjust the lightning intensity.
5. Place the PCB with LEDs downwards.
6. Snap the roof in the correct position.

Anschlussplan AC / Electrical connection plan AC



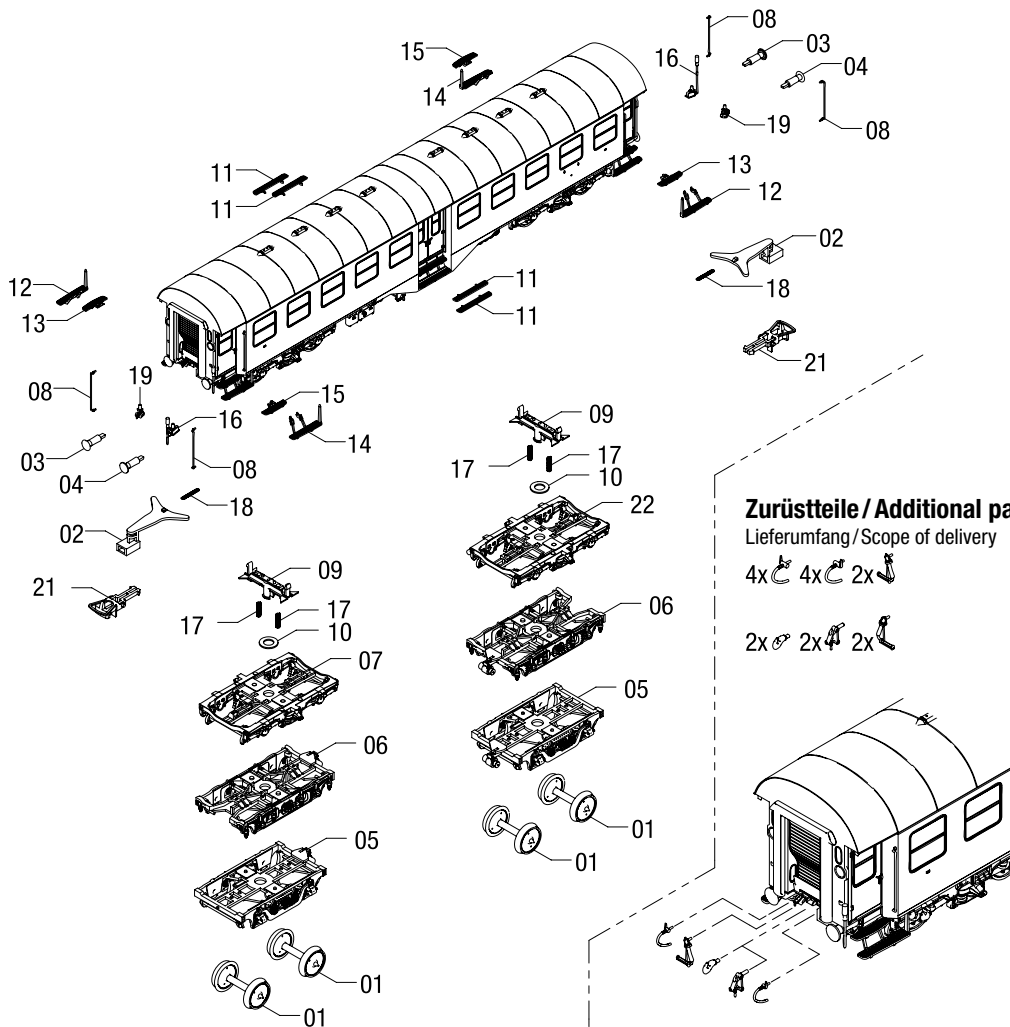
Montage Zug-Schlußbeleuchtung, Bestell-Nr. 2216
Fitting Backlight, Order no. 2216

Ersatzteile Spare Parts



Bei der Montage einzelner Ersatzteile muss der Wagen demontiert werden. Bitte achten Sie bei der Demontage darauf, dass kein Bauteil beschädigt wird, da nicht jedes Bauteil als Ersatzteil verfügbar ist.

To fit individual spare parts it is necessary to dismantle the wagon. Please be careful not to damage any components during removal as not every component is available as spare part.



Ersatzteile

Spare Parts

Pos.	Benennung	Description	Bestell Nr. Order no.
01	Scheibenradsatz DC	Block wheelset DC	0009256.00
	Scheibenradsatz AC	Block wheelset AC	2187
02	Kupplungsaufnahme	Coupler pocket	0009297.00
03	Hülsenpuffer gewölbt	Sleeve buffer round	0009346.00
04	Hülsenpuffer flach	Sleeve buffer flat	0009345.00
05	Drehgestell amerikanischer Bauart mit Lichtmaschine	Bogie american with light machine	0010213.00
06	Regeldrehgestell preußisches mit Lichtmaschine	Bogie prussian with light machine	0010220.00
07	Drehgestell Minden-Deutz 41	Bogie Minden-Deutz 41	0010233.00
08	Handstange Endtür	Handrail enddoor	0010265.00
09	Drehgestellaufnahme	Bogie adaptor	0010274.00
10	Distanzscheibe	Distance washer	0010275.00
11	Trittstufe Mitteltür	Step middledoor	0010276.00
12	Trittstufe Endtür A	Step enddoor A	0010277.00
13	Trittstufe Endtür B	Step enddoor B	0010278.00
14	Trittstufe Endtür C	Step enddoor C	0010279.00
15	Trittstufe Endtür D	Step enddoor D	0010280.00
16	Stromanschluss	Power connector	0010300.00
17	Druckfeder Drehgestell	Pressure spring for bogie	0010305.00
18	Zugfeder Kupplung	Extension spring for coupler	0010306.00
19	Steckdose	Power socket	0015125.00
20	Zurüstbeutel 2 Epoche II - V	Add-On part bag 2 epoch II - V	0000748.00
21	Kupplung (2 Stück)	Coupler (2 pieces)	0000729.00
22	Drehgestell Minden-Deutz 41 mit Lichtmaschine	Bogie Minden-Deutz 41 with light machine	0010238.00

Wichtiger Hinweis:

Bei der Bestellung von Ersatzteilen muss die Bestell-Nr. und die Benennung angegeben werden.

Ist dies nicht der Fall, kann die Bestellung nicht bearbeitet werden.

Bestellbeispiel:

Position (16), Stromanschluss = 0010300.00, Stromanschluss

Important information:

When ordering spare parts you must always state the order number and give the description.

If you do not do this, the order cannot be processed.

Example of order number:

Position (16), Power connector = 0010300.00, Power connector

HO

Maßstabs- und originalgetreue Kleinmodelle für erwachsene Sammler.
Scale and true to original small-sized model for adult collectors.

age
14+



Zum Betrieb des vorliegenden Produkts darf ein Spannungsquelle nur ein nach VDE 0551/EN 60742 gefertigter Spielzeug-Transformator verwendet werden.

Only a toy transformer produced compliant with VDE 0551/EN 60742 may be used as a voltage source to operate this product.



Brawa Artur Braun Modellspielwarenfabrik GmbH & Co.

Uferstraße 26-28 · D-73630 Remshalden

Hotline 07151 - 979 35 68

Telefax 07151 - 746 62

www.brawa.de