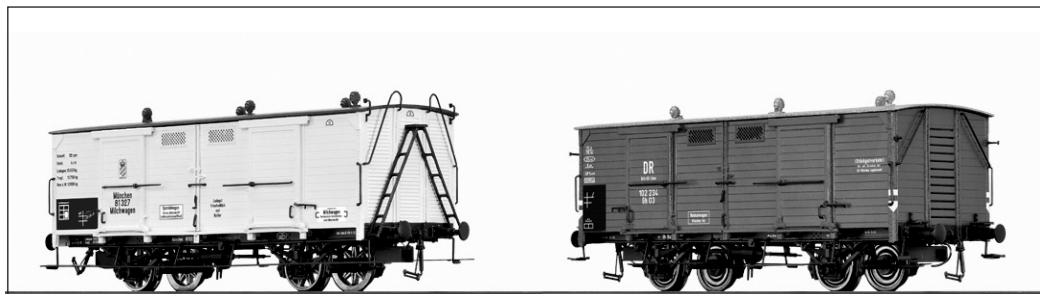


Betriebsanleitung Milchwagen K.Bay.Sts.E.B. und DB



Für den Milchverkehr und speziell für den Transport von Milchkannen beschaffte die Königlich Bayerische Staatsbahn zweiachsige Wagen bei der Maschinenfabrik Augsburg Nürnberg. Die Wagen hatten ein genietetes Untergestell mit Fachwerkachshaltern und 4,50 m Achsstand. Für ihren Einsatz in Reisezügen erhielten sie eine Luftdruckbremse der Bauart Westinghouse. Zur optimalen Belüftung des Laderaumes hatten die Wagen auf dem Dach angeordnete Growe-Lüfter und stirnseitig Lüftungsschlitze in den Wänden. Der helle Anstrich sorgte dafür, dass sich im Sommer die Temperaturen im Inneren in Grenzen hielten. Die Wagen hatten auf jeder Seite zwei gegenläufige Schiebetüren, um bei den kurzen Aufenthalten die anfallenden Ladearbeiten möglichst schnell erledigen zu können. Um die Milchkannen der

bayerischen Milchbauern einzusammeln, die ihre Erzeugnisse mit dem Fuhrwerk zum nächstgelegenen Bahnhof brachten, waren die Wagen in planmäßigen Reisezügen eingestellt. Das ermöglichte den zur damaligen Zeit schnellstmöglichen Transport der verderblichen Milch zu den Molkereien in der Stadt.

Als nach dem Krieg auch der Milchtransport in Bayern auf den Kraftverkehr überging, waren die speziellen Wagen frei für andere Aufgaben. Die Direktion München setzte sie im regionalen Stückgutverkehr ein, für den sie durch jeweils zwei Türen pro Seite hervorragend geeignet waren. Im Laufe des langen Einsatzzeitraums wurden die Wagen mehrfach umgebaut und verloren so zum Beispiel die durchgehenden Tritte sowie stirnseitige Aufstiege und Lüftungsschlitze.

Operating Instructions Milk Car K.Bay.Sts.E.B. and DB

For milk transport and especially for transporting milk churns, the Königlich Bayerische Staatsbahn purchased two-axle cars from Maschinenfabrik Augsburg Nuremberg. The cars had a riveted sub-frame with framework axle keep plate and a 4.50 m wheel base. For use in passenger trains, they were equipped with a compressed air brake of type Westinghouse. For optimum ventilation of the hold, the cars had a Growe fan on the roof and ventilation slats on the front walls. The light-coloured livery ensured that the inside temperatures were kept at acceptable levels in summer. The cars had two sliding doors running in opposite directions on each side, in order to be able to carry out loading work as quickly as possible during short stops.

In order to collect the milk churns of the Bavarian dairy farmers, who brought their products to the nearest station by wagon, the cars were used in scheduled passenger trains. This enabled the fastest possible transport at that time of perishable milk to the dairies in the city.

When after the war milk transport in Bavaria also moved to road transport, the special cars were free for other duties. The Munich division used them in regional package freight, for which they were ideally suited due to the two doors per side. In the course of the long service life, the cars were converted several times and lost, for example, their full-length steps as well as front ascents and ventilation slats.

Allgemeine Hinweise General information



Maßstabs- und originalgetreue Kleinmodelle für erwachsene Sammler.

Scale and true to original small-sized model for adult collectors.



Zum Betrieb des vorliegenden Produkts darf als Spannungsquelle nur ein nach VDE 0551/EN 60742 gefertigter Spielzeug-Transformator verwendet werden.

Only a toy transformer produced compliant with VDE 0551/EN 60742 may be used as a voltage source to operate this product.



Räder für Wechselstrom

Dieser Wagen wird mit isolierten Radsätzen für Gleichstrombetrieb ausgeliefert.

Radsätze für Wechselstrombetrieb erhalten Sie im Tausch bei Ihrem BRAWA-Fachhändler.

Den Radsatz für Wechselstrombetrieb können Sie auch separat bestellen.

Benennung		Bestell-Nr.
48653	Radsatz für Wechselstrombetrieb	2183
48652	Radsatz für Wechselstrombetrieb	2187

Ölen

Die Lagerstellen der Radsätze können sparsam mit Öl der Modellbaubranche geölt werden.

Kupplungen

Der Kupplungsschacht ist ein Normschacht nach NEM, somit können sämtliche Kupplungen aus der Modelleisenbahn Branche der Spurgröße HO eingesetzt werden.

AC Wheels

This wagon is supplied with insulated wheel-sets for DC power supply. They can be exchanged for wheel-sets for AC operation at your BRAWA dealer.

You can also order the AC wheel set separately.

Description		Order no.
48653	Wheel set AC	2183
48652	Wheel set AC	2187

Oils

The wheel bearings should be oiled regularly with fine model oil.

Couplings

The coupling is a standard NEM coupling, and can therefore be used with all other standard HO-gauge model railway couplings.

Zusatzbauteile Montieren

In der Verpackung sind zusätzlich Bauteile lose beigelegt.

1 = 2x Bügelkupplung

Werden die Bauteile aus dem Zurüstbeutel für Vitrinenmodelle montiert, ist der Wagen nicht mehr für den Fahrbetrieb geeignet.

2 = 2x Haken

3 = 1x Heizschlauch vorne

4 = 1x Heizschlauch hinten

5 = 2x Bremsschlauch links

6 = 2x Bremsschlauch rechts

7 = 2x Bremsschlauch Westinghouse links

8 = 2x Bremsschlauch Westinghouse rechts

9 = 2x Fahrtrichtungsschild

Fitting additional parts

Accessory parts have been loosely enclosed in the packaging

1 = 2x Bow coupling

If parts contained in the setting-up bag for showcase models are fitted, the wagon is no longer suitable for running on tracks.

2 = 2x Hook

3 = 1x Heating hose front

4 = 1x Heating hose back

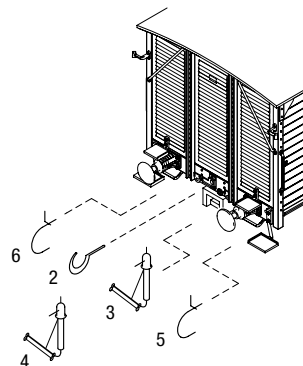
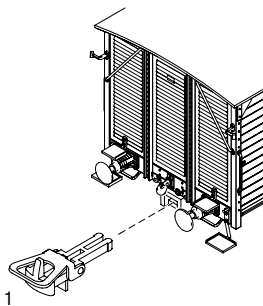
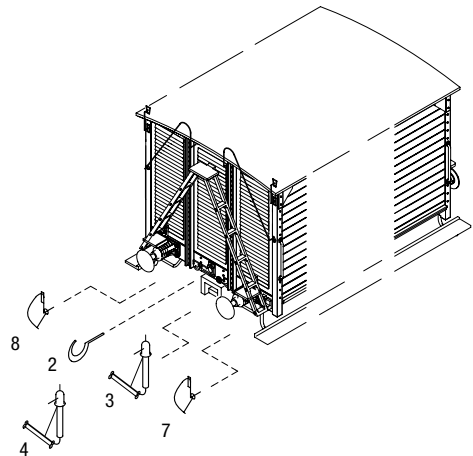
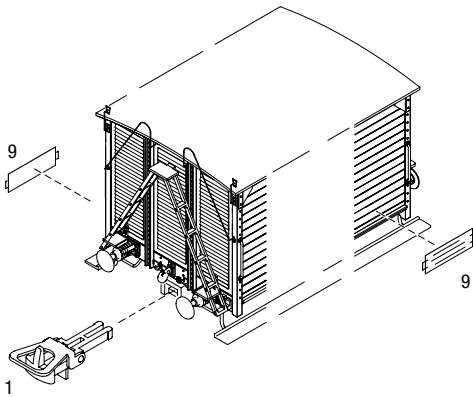
5 = 2x Break hose left

6 = 2x Break hose right

7 = 2x Break hose Westinghouse left

8 = 2x Break hose Westinghouse right

9 = 2x Destination board



Ersatzteile Spare parts

Wichtiger Hinweis:

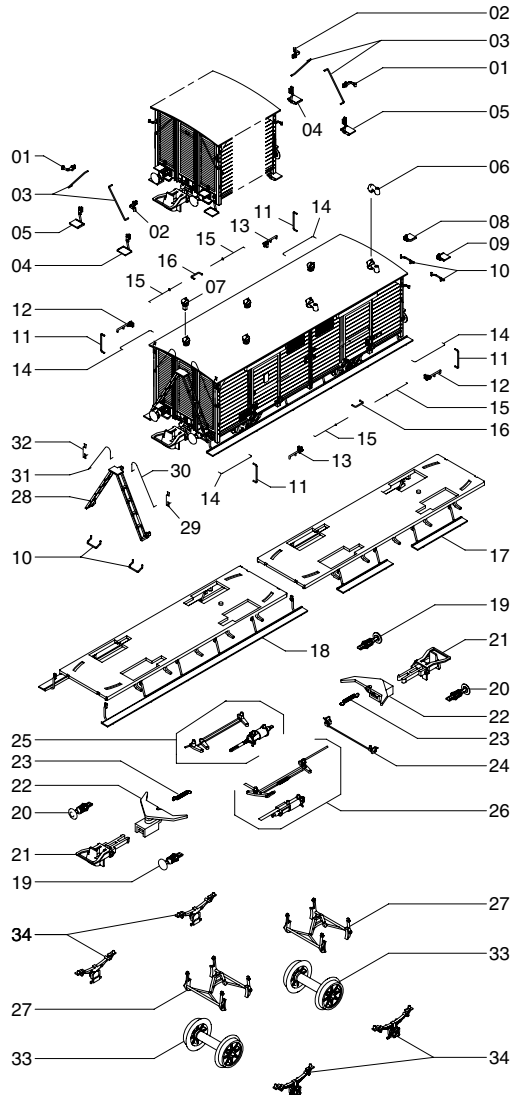
Diese Grafik gilt für mehrere Wagen-Varianten, daher können mehr Einzelteile dargestellt sein als Sie an Ihrem Wagen vorfinden.

Bei der Montage einzelner Ersatzteile muss der Wagen demontiert werden. Bitte achten Sie bei der Demontage darauf, dass kein Bauteil beschädigt wird, da nicht jedes Bauteil als Ersatzteil verfügbar ist.

Important information:

As this graphic chart is applicable to several wagon design-versions it is possible that more individual parts are represented than you will find on your wagon.

To fit individual spare parts it is necessary to dismantle the wagon. Please be careful not to damage any components during removal as not every component is available as spare part.



Ersatzteile Spare parts



Pos.	Bestell Nr. Order no.	Benennung	Description	Pos.	Bestell Nr. Order no.	Benennung	Description
01	48651.50.01	Signalhalter li. 48652	Signal holder le. 48652	19	48650.50.19	Puffer li. 48653	Buffer le. 48653
02	48651.50.02	Signalhalter re. 48652	Signal holder ri. 48652		48651.50.19	Puffer li. 48652	Buffer le. 48652
03	48651.50.03	Griffstange 48652	Handle 48652	20	48650.50.20	Puffer re. 48653	Buffer ri. 48653
04	48651.50.04	Trittstufe li.	Step le.		48651.50.20	Puffer re. 48652	Buffer re. 48652
05	48651.50.05	Trittstufe re.	Step ri.	21	9952.50.03	Kupplung	Coupler
06	48652.50.06	Dachlüfter 1 f. 48652	Ventilation 1 f. 48652	22	48650.50.21	Kupplungsschacht	Coupler pocket
07	48652.50.07	Dachlüfter 2 f. 48652	Ventilation 2 f. 45652	23	48650.50.22	Feder	Spring
	48650.50.07	Dachlüfter f. 48653	Ventilation f. 48653	24	48650.50.23	Bremseinsteller	Brake switch
08	48651.50.08	Trittstufe vo. li. 48652	Step front le. 48652	25	48650.50.24	Bremszylinder 48653	Brake cylinder 48653
09	48651.50.09	Trittstufe vo. re. 48652	Step front ri. 48652	26	48651.50.24	Bremszylinder 48652	Brake cylinder 48652
10	48650.50.10	Puffergriff	Buffer handle	27	48650.50.25	Bremsklotz	Brake block
11	48650.50.11	Griffstange	Handrail	28	48650.50.26	Leiter	Ladder
12	48650.50.12	Türriegel re.	Door bolt ri.	29	48650.50.27	Signalhalter li.	Signal holder le.
13	48650.50.13	Türriegel li.	Door bolt le.	30	48650.50.28	Griffstange li.	Handle le.
14	48650.50.14	Griffstange	Handrail	31	48650.50.29	Griffstange re.	Handle ri.
15	48650.50.15	Griffstange	Handrail	32	48650.50.30	Signalhalter re.	Signal holder ri
16	48650.50.16	Griffstange	Handrail	33	2150.50.16	Radsatz DC 48653	Wheelset DC 48653
17	48652.50.17	Fahrgestell f. 48652	Chassis 48652		2183	Radsatz AC 48653	Wheelset AC 48653
18	48653.50.18	Fahrgestell f. 48653	Chassis 48653			Radsatz DC 48652	Wheelset DC 48652
					2187	Radsatz AC 48652	Wheelset AC 48652
				34	48650.50.31	Federpaket	Spring block

Bestellhinweis

Bei der Bestellung von Ersatzteilen muss die Ersatzteil Bestell-Nr. und die Benennung angegeben werden. Ist dies nicht der Fall, kann die Bestellung nicht bearbeitet werden.

Bestellbeispiel:

Position (10), Puffergriff = 48550.50.10, Puffergriff

Order notice

When ordering spare parts you must always state the order number and give the description. If you do not do this, the order cannot be processed.

Order example:

Position (10), Buffer handle = 48550.50.10, Buffer handle



Brawa Artur Braun Modellspielwarenfabrik GmbH & Co.
Uferstraße 26-28 · D-73630 Remshalden
Hotline 07151 - 97 93 568
Telefax 07151 - 7 46 62
<http://www.brawa.de>

48652.50.40 / 04 10 – BRA