

**Diesellokomotive**  
**Diesel locomotive BR – N**



In der dieselektrischen Reisezuglokomotive 232 haben Eisenbahn-Konstrukteure aus der Sowjet-union und der ehemaligen DDR ihre Schaffenskraft auf eindrucksvolle Weise vereint: Dieses Erlebnis können Sie jetzt mit dem imposanten BRAWA-Modell der Baureihe 232 auf Ihrer Modellbahn-Anlage nachempfinden. Die Entwicklungs-Geschichte dieser 2200 kW starken Diesellok beginnt mit der gründlichen Optimierung der russischen Vorstufen 130 und 131 im Auftrag der Deutschen Reichsbahn. Auf-gabenstellung war die Bedarfsdeckung für den schweren Reisezugdienst auf den Hauptstrecken der DR. Daher musste z.B. zwecks Einbau der elektrischen Zugheizeinrichtung die Fahrzeuglänge auf LÜP = 20.820 mm vergrößert werden. Weitere Modifizierungen betrafen den Drehzahl-regler des Dieselmotors, die Führerraumheizung, das Vorwärmgerät sowie die Schaltung der elektropneumatischen Bremse. 1973 begann die erste Auslieferung der Baureihe 132, später in 232 umbenannt, von der sowjetischen Diesellokomotivfabrik „Oktoberrevolution“ in Woroschilowgrad mit anfangs 42 Fahrzeugen an die DR. Am 22. Juli 1983 wurde die Beschaffung dieser ungemein einsatzbewährten, bis zu 140 km/h schnellen Baureihe mit der feierlichen Lok-Übergabe an das Bw Reichenbach abgeschlossen.

The diesel-electric passenger train locomotive 232 impressively unites the creativity of railway designers from the Soviet Union and the former German Democratic Republic. This experience you can now relive on your model railroad with the imposing BRAWA 232 series model. The developmental history of these 2200 kW strong diesel locomotives starts with the thorough optimization of the Russian pre-stages 130 and 131 by order of the East German State Railways. The task was to satisfy the requirements of the heavy passenger train service on the main lines of the East German State Railways. For this reason it was e.g. necessary to extend the vehicle length to LOB = 20.820 mm for the purpose of installing the electric train heating facility. Further modifications concerned the diesel engine's speed governor, the driver's cab heating, the preheating device as well as the wiring of the electropneumatic brake. In 1973, the first delivery of the 132 series, later renamed 232, by the Soviet diesel locomotive factory „October Revolution“ in Woroschilowgrad to the East German State Railways commenced with initially 42 vehicles. On the 22nd of July 1983, the procurement of this up to 140 km/h fast series which had proven immensely competent in the field, was concluded with the ceremonial handing over of a locomotive to the engine shed Reichenbach.

**IMMER AUF DEM LAUFENDEN**  
ABONNIEREN SIE JETZT DEN BRAWA E-NEWSLETTER

★  
[WWW.BRAWA.DE/NEWSLETTER](http://WWW.BRAWA.DE/NEWSLETTER)

# Inhaltsverzeichnis

## Contents

---


<b>Benennung</b>	<b>Seite</b>	<b>Description</b>	<b>Page</b>
Allgemeine Montage- und Sicherheitshinweise.....	3	General assembly and safety information.....	3
Wartungsarbeiten		Maintenance works	
1. Gehäuse demontieren.....	4	1. Dismantling the body.....	4
2. Motor tauschen .....	4	2. Exchanging the motor.....	4
3. Platine tauschen.....	4	3. Exchanging the PCB .....	4
4. Drehgestell ausbauen, Haftreifen erneuern, Kupplungsschacht tauschen .....	4	4. Dismantling the bogie, exchanging the traction tyres/the coupling shaft .....	4
5. Umrüsten auf Digitalbetrieb .....	6	5. Converting to digital operation .....	6
6. Ölen .....	6	6. Lubrication .....	6
Ersatzteilliste .....	7 - 9	Spare parts list .....	7 - 9
Bestellbeispiel .....	9	Order example .....	9
Zubehör .....	9	Accessories .....	9
Funktionstastenbelegung für Soundmodelle....	10	Function keys for sound models.....	10
Zusätzliche Informationen.....	10	Additional Information.....	10

# Allgemeine Montage- und Sicherheitshinweise

## General assembly and safety information



- Diese Bedienungsanleitung beschreibt sämtliche Arbeitsvorgänge die zur Wartung und Instandhaltung notwendig sind. Bitte lesen Sie diese Bedienungsanleitung bevor Sie mit den Arbeiten beginnen.
- Bei unsachgemäßem Umgang mit elektrischen Bauteilen können diese zerstört werden. Für entsprechende Arbeiten (z. B. Platinenwechsel) können Sie sich an Ihren Fachhändler oder den Hersteller wenden.
- Bei den folgenden Wartungsarbeiten ist die jeweilige Demontage beschrieben, der Zusammenbau ist in umgekehrter Reihenfolge auszuführen.
- Achten Sie beim Zerlegen der Lokomotive auf die Einbaulage der entsprechenden Bauteile. Wird ein Bauteil falsch eingebaut kann dieses zerstört werden oder es kommt zu Funktionsstörungen im Betrieb.
- Jegliche Kabel oder Verbindungsdrähte die in diesem Produkt verbaut sind dürfen nicht in eine Netzsteckdose eingeführt werden. Lebensgefahr!
- These operating instructions describe all work steps necessary for maintenance and repair. Please read these operating instructions carefully before you start with your work.
- In the case of incorrect handling of electrical components, they may be destroyed. Please ask your specialist dealer to help with the necessary work (e.g. changing circuit boards).
- In the case of maintenance work, the disassembly is described below, to reassemble the locomotive reverse the work steps.
- When dismantling the locomotive make a note of the mounted position of the individual parts. An incorrectly mounted part can be destroyed or operation can be disrupted.
- All cables and connection wires installed in this product may not be inserted in a mains socket. Danger!

 Maßstabs- und originalgetreue Kleinmodelle für erwachsene Sammler.



Scale and true to original small-sized model for adult collectors.



Zum Betrieb des vorliegenden Produkts darf als Spannungsquelle nur ein nach VDE 0551/EN 60742 gefertigter Spielzeug-Transformator verwendet werden.

Only a toy transformer produced compliant with VDE 0551/EN 60742 may be used as a voltage source to operate this product.



Elektro- und Elektronikaltgeräte dürfen nicht in den Hausmüll gelangen. Sie müssen entsprechend der jeweils gültigen Länderrichtlinien fachgerecht entsorgt werden.

Electrical equipment may not reach to domestic waste. According to the current terms of the country reference the electrical equipment must professional disposed.



# Wartungsarbeiten

## Maintenance works

---

### 1. Gehäuse demontieren (Fig. 1)

Puffer (1) nach vorn abziehen, Gehäuse (2) leicht spreizen und nach oben abnehmen.

### 2. Motor tauschen (Fig. 1)

Gehäuse demontieren, siehe Punkt 1.

Schrauben (18) herausdrehen und Schallkapsel (19) zur Seite klappen.

Snap-in (3) beider Motorhalterungen nach innen drücken. Motor (4) mit anhängender Kardanwelle nach oben herausziehen.

### 3. Platinen tauschen (Fig. 1)

Motor ausbauen, siehe Punkt 2.

Kabel (20) von Platine (10) ablöten.

Snap-in (5) des Gewichtes mit kleinem Schraubenzieher lösen. Gewicht (6) abnehmen.

Snap-in (7) beider Drehgestellhalterungen nach innen drücken und Drehgestellhalterung (8) nach oben abnehmen.

#### **ACHTUNG!**

**Nach Abnehmen der Drehgestellhalterung fällt das Drehgestell nach unten heraus.**

### 4. Drehgestell ausbauen, Haftreifen erneuern, Kupplungsschacht tauschen (Fig. 1)

– Drehgestell ausbauen:

Gehäuse demontieren, siehe Punkt 1.

Snap-in (7) der entsprechenden Drehgestellhalterungen nach innen drücken und Drehgestellhalterung (8) nach oben abnehmen.

Das Drehgestell (12) lässt sich jetzt nach unten herausziehen.

– Haftreifen erneuern:

Alle Snap-in Verbindungen (Clip 13) lösen und Drehgestell umdrehen, Räder müssen nach oben zeigen. Rahmen (14) abnehmen, jetzt sind die Räder frei zugänglich und die Haftreifen (15) können erneuert werden.

– Kupplungsschacht tauschen:

Kupplungsschacht (16) mit Kupplung (17) ausclippen. Kupplung aus Kupplungsschacht ausclippen.

### 1. Dismantling the housing (Fig. 1)

Remove the buffers (1) by pulling them forwards. Spread the body (2) slightly apart and lift off.

### 2. Exchanging the motor (Fig. 1)

Dismantle the body (see point 1).

Unscrew the screws (18) and lift sound box (19) to the side.

Press in the snap-in catches (3) of the two motor holders. Lift out the motor (4) with attached cardan shaft.

### 3. Exchanging the PCB (Fig. 1)

Dismantle the motor (see point 2).

Unsolder the cable (20).

Release the snap-in catch (5) with a small screwdriver. Remove the weight (6).

Press in the snap-in catches (7) of both bogie holders and lift out the bogie holder (8).

#### **WARNING!**

**The bogie will fall out at the bottom when the bogie holder is lifted out.**

### 4. Dismantling the bogie, exchanging the traction tyres/the coupling shaft (Fig. 1)

– Dismantling the bogie:

Dismantle the body (see point 1). Press in the snap-in catches (7) of the corresponding bogie holders and lift-out the bogie holder (8).

The bogie (12) can be easily pulled out downwards.

– Renewing the adhesion tyres:

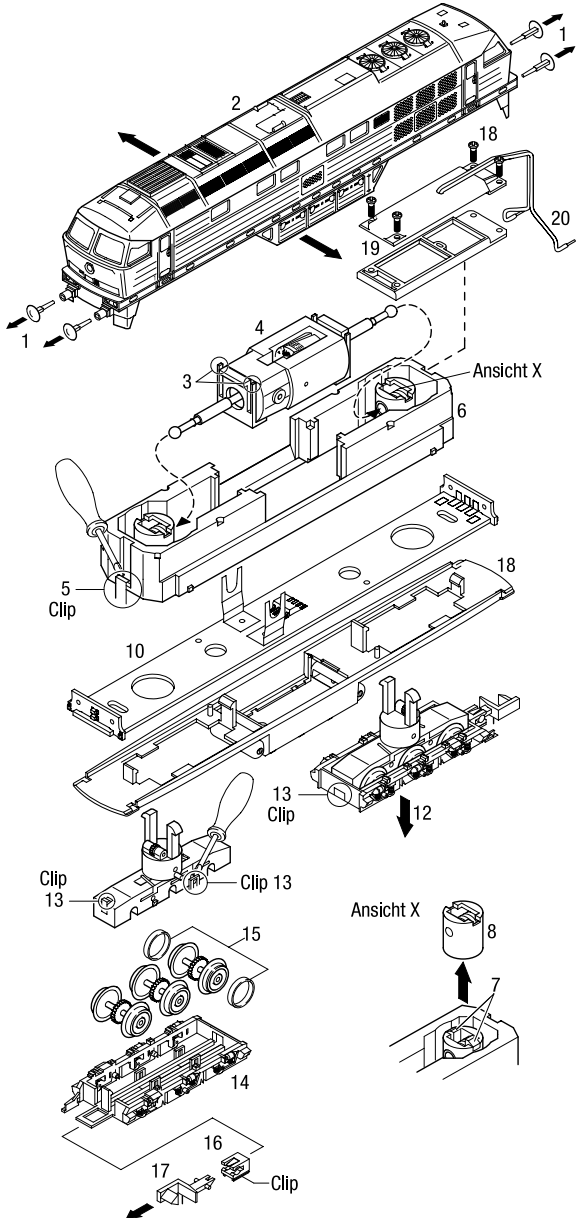
Release all the snap-in catches (Clip 13) and turn over the bogie; the wheels must be facing upwards. Remove the frame (14).

The wheels are now freely accessible so that the adhesion tyres (15) can be renewed.

– Exchanging the coupling shaft:

Unclip the coupling shaft (16) with coupling (17). Unclip the coupling from the coupling shaft.

Fig. 1



# Wartungsarbeiten Maintenance works

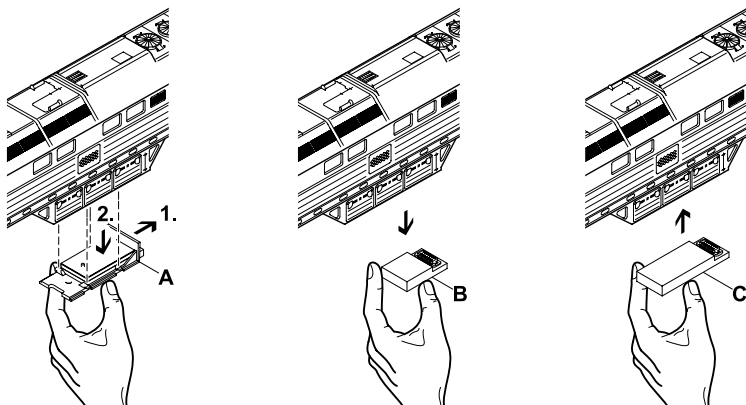
## 5. Umrüsten auf Digitalbetrieb (Fig. 2)

- Abdeckung (A) abnehmen:
  1. Abdeckung (A) nach hinten schieben.
  2. Abdeckung (A) nach unten abnehmen.
- Analogstecker (B) abziehen.
- Digitaldecoder (C) einstecken.

## 5. Converting to digital operation (Fig. 2)

- Remove cover (A):
  1. Move cover (A) backwards.
  2. Remove cover (A) downwards.
- Pull off the analogue plug (B).
- Insert the digital decoder (C).

Fig. 2



## 6. Ölen (Fig. 3)

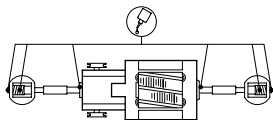
Der Motor und die Lagerstellen der Radsätze können an den gekennzeichneten Punkten sparsam mit Öl der Modellbaubranche geölt werden. Zum Ölen des Motors ist das Gehäuse abzunehmen, siehe Seite 4 Punkt 1.

## 6. Lubricating (Fig. 3)

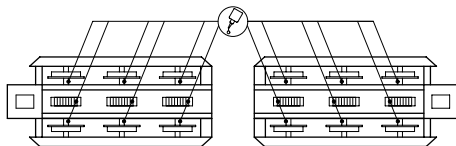
The motor and the wheelset bearings may be sparingly lubricated at the marked places with oil used for model making purposes. In order to lubricate the motor, remove the housing, see side 4 point 1.

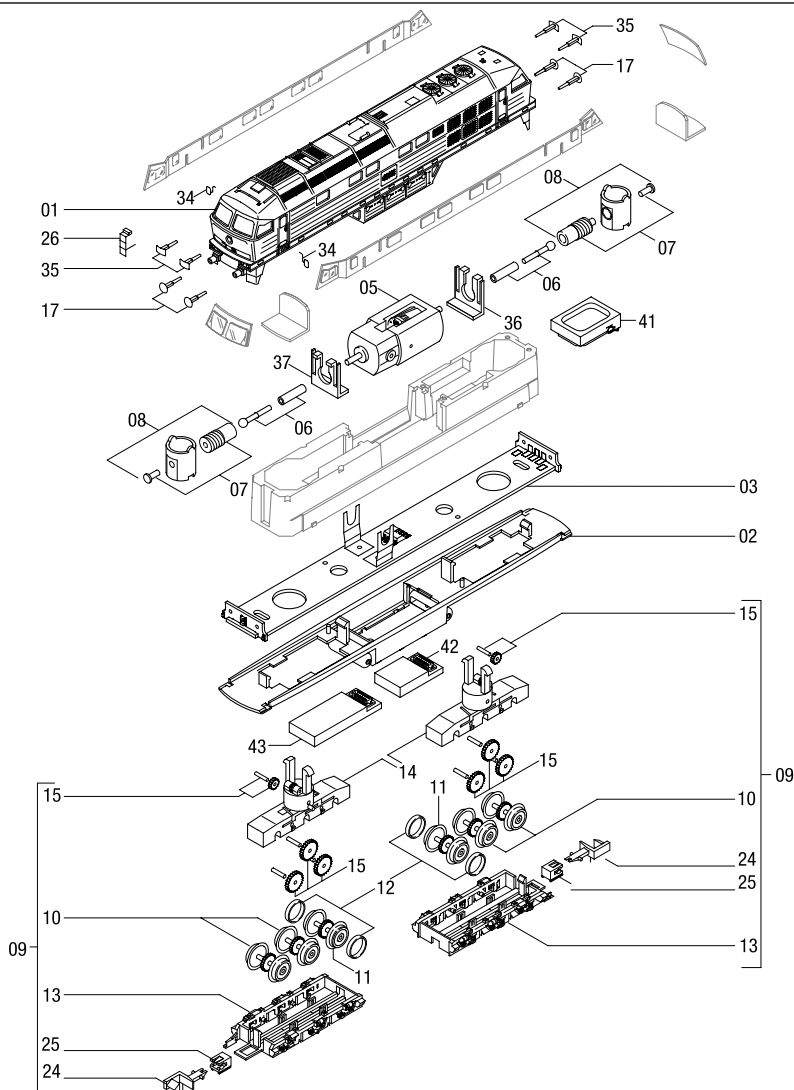
Fig. 3

Motor | Motor



Räder | Wheels





**Wichtiger Hinweis:**

Die Grafik gilt für mehrere Lok-Varianten, daher können mehr Einzelteile dargestellt sein als Sie an Ihrer Lok vorfinden. Bei der Montage einzelner Ersatzteile muss die Lok demontiert werden. Bitte achten Sie bei der Demontage darauf, dass kein Bauteil beschädigt wird, da nicht jedes Bauteil als Ersatzteil verfügbar ist.

**Important information:**

As this graphic chart is applicable to several loco design versions it is possible that more individual parts are represented than you will find on your loco. To fit individual spare parts it is necessary to dismantle the loco. Please be careful not to damage any components during removal as not every component is available as spare part.

# Ersatzteilliste

## Spare parts list

Pos.	Benennung	Description	Bestell Nr. Order no.	Artikelnummer / Article number											
				61010	61011	61012	61013	61014	61015	61016	61017	61018	61019		
01	Gehäuse kpl.	Body cpl.	0017345.00	-	-	•	•	-	-	-	-	-	-	-	
			0017345.01	-	-	-	-	-	-	•	•	-	-	-	
			0017345.02	-	-	-	-	-	-	-	-	-	•	•	
			0018569.00	-	-	-	-	•	•	-	-	-	-	-	-
			0018601.00	•	•	-	-	-	-	-	-	-	-	-	-
02	Rahmen mit Batteriekasten kpl.	Main frame with battery box cpl.	0017346.00	•	•	-	-	-	-	-	-	-	-	-	
			0017346.01	-	-	•	•	-	-	-	-	-	-	-	-
			0017346.02	-	-	-	-	•	•	-	-	-	-	-	-
			0017346.03	-	-	-	-	-	-	-	•	•	-	-	-
			0017346.04	-	-	-	-	-	-	-	-	-	-	•	•
03	Platine kpl.	PCB cpl.	0017339.00	•	•	•	•	•	•	•	•	•	•		
05	Motor kpl.	Motor cpl.	0005028.00	•	•	•	•	•	•	•	•	•	•		
06	Kardanwelle kpl.	Cardan shaft cpl.	0008740.00	•	•	•	•	•	•	•	•	•	•		
07	Schnecke mit Pin	Worm gear with pin	0008741.00	•	•	•	•	•	•	•	•	•	•		
08	Drehgestellhalter kpl.	Bogie holder cpl.	0008742.00	•	•	•	•	•	•	•	•	•	•		
09	Drehgestell kpl.	Bogie cpl.	0008781.01	-	-	-	-	-	-	-	-	-	•	•	
			0008781.02	-	-	-	-	-	-	-	-	-	-	-	-
			0008785.00	-	-	-	-	•	•	-	-	-	-	-	-
			0008785.01	•	•	-	-	-	-	-	-	-	-	-	-
			0008785.03	-	-	•	•	-	-	-	-	-	-	-	-
10	Radsatz ohne Haftreifen	Wheelset without traction tires	0008765.00	•	•	•	•	•	•	•	•	•	•		
11	Radsatz mit Haft- reifennut	Wheelset preparat for traction tires	0008766.00	•	•	•	•	•	•	•	•	•	•		
12	Haftreifen	Traction tire	0008417.00	•	•	•	•	•	•	•	•	•	•		
13	Getriebeabdeckung	Gear box cover	0008782.01	-	-	-	-	-	-	-	-	-	•	•	
			0008782.02	-	-	-	-	-	-	-	•	•	-	-	-
			0008786.00	-	-	-	-	•	•	-	-	-	-	-	-
			0008786.01	•	•	-	-	-	-	-	-	-	-	-	-
			0008786.03	-	-	•	•	-	-	-	-	-	-	-	-
14	Getriebegehäuse kpl.	Gearbox cpl.	0008783.01	•	•	-	-	•	•	-	-	-	-	-	
			0008783.02	•	•	-	-	-	-	-	-	-	-	-	-
			0008783.05	-	-	•	•	-	-	-	-	-	•	•	-
			0008783.07	-	-	-	-	-	-	-	-	•	•	-	-
			0008783.06	-	-	-	-	-	-	-	-	-	-	•	•
			0008783.04	-	-	-	-	-	-	-	-	-	-	-	-
15	Zahnradatz kpl.	Gear wheel set cpl.	0008767.00	•	•	•	•	•	•	•	•	•	•		
17	Puffer rund	Buffer round	0008746.00	-	-	•	•	-	-	-	-	•	•		
24	Steckkupplung	Coupler hook	0004677.00	•	•	•	•	•	•	•	•	•	•		
25	Kupplungsaufnahme NEM 355	Coupler holder NEM 355	0008753.01	-	-	-	-	•	•	-	-	-	-	-	
			0008753.02	•	•	-	-	-	-	-	-	-	-	-	-
			0008753.04	-	-	•	•	-	-	-	-	-	-	-	-
			0008753.05	-	-	-	-	-	-	-	•	•	-	-	-
			0008753.06	-	-	-	-	-	-	-	-	-	-	•	•
26	Treppe vorne	Step front	0008768.00	-	-	-	-	•	•	-	-	-	-	-	
			0008768.02	•	•	-	-	-	-	-	-	-	-	-	-
			0008768.03	-	-	•	•	-	-	-	-	-	-	-	-
			0008768.04	-	-	-	-	-	-	-	-	-	•	•	-
			0008768.05	-	-	-	-	-	-	-	-	-	-	•	•



Pos.	Benennung	Description	Bestell Nr. Order no.	Artikelnummer / Article number										
				61010	61011	61012	61013	61014	61015	61016	61017	61018	61019	
34	Spiegel rechts und links	Mirror left + right	–	–	–	–	–	–	–	–	–	–	–	–
35	Puffer eckig	Buffer square	0008747.00	•	•	–	–	•	•	–	–	–	–	–
36	Motorhalterung dick	Motor support thick	0010857.00	•	•	•	•	•	•	•	•	•	•	•
37	Motorhalterung dünn	Motor support thin	0010858.00	•	•	•	•	•	•	•	•	•	•	•
41	Lautsprecher	Speaker	0012982.00	–	•	–	•	–	•	–	•	–	•	•
42	PCB Analogstecker Next18	PCB analogue plug Next18	0017344.00	•	–	•	–	•	–	•	–	•	–	–
43	Sounddecoder SD18A	Sounddecoder SD18A	0013933.01	–	•	–	•	–	•	–	•	–	•	•

- verfügbar/available
- nicht verfügbar/not available

### Bestellhinweis

Bei der Bestellung von Ersatzteilen muss die Ersatzteil Bestell-Nr. und die Benennung angegeben werden. Ist dies nicht der Fall, kann die Bestellung nicht bearbeitet werden.

### Bestellbeispiel:

Position (05), Motor kpl. = 0005028.00, Motor kpl.

### Zubehör

Benennung	Bestell-Nr.
Fahrzeugdecoder DH18A, Next18	99805

### Order notice

When ordering spare parts you must always state the order number and give the description. If you do not do this, the order cannot be processed.

### Order example:

Position (05), Motor cpl. = 0005028.00, Motor cpl.

### Accessories

Description	Order no.
Decoder DH18A, Next18	99805

## Funktionstastenbelegung für Soundmodelle/ Function keys for sound models

F0	Hauptlicht EIN/AUS	Main light ON/OFF	LV+AUX2 LR+AUX1	Frontlicht und Rücklicht mit Fahr- richtung wechselnd VT+VB/ Front light and rear light is chang- ing with driving direction VT+VB
F1	Hauptfahrgeräusch EIN/AUS	Main noise ON/OFF		mit Zufallsfunktion für bestimmte Geräusche inkl. Bremsgeräusch/ with random function for specific sounds incl. brake sound
F2	Signalton 1 kurz EIN/AUS ohne Fkt.	Horn short ON/OFF w/o fct.		
F3	Signalton 1 lang EIN/AUS ohne Fkt.	Horn long ON/OFF w/o fct.		
F4	Rangiergang EIN/AUS	Shunting mode ON/OFF		Licht 3x weiß je Seite/ Light 3x white per side
F5	Licht vorn (Führerstand 1) AUS	Lights at front side OFF	LV+AUX1	
F6	Licht hinten (Führerstand 2) AUS	Lights at rear side OFF	LR+AUX2	
F7	Signalton 1 lang Variante EIN/AUS ohne Fkt.	Horn long variant ON/OFF w/o fct.		
F8	Ausblenden vom Sound	Fading of sound		
F9	Kompressor	Air compressor		
F10	Überdruck	Gauge pressure		
F11	Fahrtenschreiber aufziehen	Technograph		
F12	Türen öffnen/schließen	Door open/close		
F13	Bremsgeräusch	Brake sound		
F14	Schienenschleifen	Rail grinding		
F15	Kupplungsgeräusch und Luftgeräusch	Coupler and brake hose noise		
F16	Schaffnerpfeif	Conductor whistle		
F17	Bremsgeräusch deaktivieren	Brake sound deactivate		
F18	Zwangsleerlauf	Enforce idling		
F19	Sound leiser	Sound turn down		
F20	Sound lauter	Sound turn up		
F21	Bahnsteigdurchsage 1	Platform announcement 1		
F22	Bahnsteigdurchsage 2	Platform announcement 2		

### Zusätzliche Informationen

#### Additional Information

Im Analogbetrieb ist der Standard-Lichtwechsel weiß/rot aktiv.  
In analogue mode the standard light change white/red is active.

Die Lok hat eine Schnittstelle nach NEM662 (Next18).  
The locomotive has an NEM 662 interface (Next18).

Die Soundlok ist für den Digitalbetrieb im DCC-Format auf die Adresse 3 eingestellt.  
The locomotive with sound is set for the digital operation in DCC format to the address 3.



Brawa Artur Braun Modellspielwarenfabrik GmbH & Co. KG  
Uferstraße 26-28 · D-73630 Remshalden  
Hotline +49 (0)7151 - 979 35 68  
Telefax +49 (0)7151 - 746 62  
<http://www.brawa.de>