

**Diesellokomotive BR 216**

**Diesel locomotive BR 216**



In den fünfziger Jahren begann die Deutsche Bundesbahn damit, ihren umfangreichen Dampflokkpark durch Diesellokomotiven abzulösen. Die Entscheidung fiel für schnell laufende Dieselmotoren und hydraulische Kraftübertragung. Ausschlaggebend für diese Wahl war das damals wesentlich günstigere Leistungsgewicht. 1956, als die zur Verfügung stehenden Motoren stark genug waren, ließ die DB die erste einmotorige Streckenlok konzipieren. Da ursprünglich von einer Motorleistung von 1600 PS ausgegangen wurde, erhielt die Lok die Baureihenbezeichnung V 160. Dabei blieb es, obwohl bereits die ersten Vorserienloks Motoren mit 1900 PS (1400 kW) erhielten. In den Jahren zwischen 1964 und 1968 bauten Krupp, Henschel, Krauss-Maffei und KHD insgesamt 214 Serienmaschinen der Baureihe. Für Kraft sorgten 16 Zylinder-Motoren von Maybach bzw. Mercedes-Benz, die Höchstgeschwindigkeit im Reisezugdienst betrug 120 km/h. Die äußerst zuverlässige und universell einsetzbare Lokomotive erhielt im Rahmen der Umzeichnung des DB-Bestandes im Jahre 1968 die neue Baureihenbezeichnung 216. Zur „Familie“ werden heute zahlreiche Weiterentwicklungen gezählt, wie z. B. die 210, die 215, oder die 218. Das N-Modell von Brawa ist mit Details ausgestattet, die in Sachen Technik und Design beeindruckend.

During the fifties, the Deutsche Bundesbahn (DB) began replacing its extensive fleet of steam locomotives with diesel locomotives. Fast running diesel engines and hydraulic power transmission were decided on. The decisive factor for this choice was the then considerably more favourable power-weight ratio. In 1956, when available engines had become powerful enough, the DB had the first one-engined main-line locomotive designed. As an engine output of 1600 PS was originally envisaged, the locomotive was given the series designation V 160. This was retained, although already the first prototype locomotives were equipped with 1900 PS engines (1400 kW). In the years between 1964 and 1968, Krupp, Henschel, Krauss-Maffei and KHD built a total of 214 series engines in this line. 16-cylinder engines by Maybach and Mercedes-Benz provided the power; the maximum speed in the passenger train service was 120 km/h. Against the background of renaming the DB-stock in 1968, the extremely reliable and general purpose locomotive was given the new series designation 216. Today, numerous further developments, such as e.g. the 210, the 215 or the 218 count as part of this "family". The N-model by BRAWA is equipped with impressive technical and design details.

**IMMER AUF DEM LAUFENDEN**  
ABONNIEREN SIE JETZT DEN BRAWA E-NEWSLETTER

★  
[WWW.BRAWA.DE/NEWSLETTER](http://WWW.BRAWA.DE/NEWSLETTER)


# Inhaltsverzeichnis

## Contents


---



<b>Benennung</b>	<b>Seite</b>	<b>Description</b>	<b>Page</b>
Allgemeine Montage- und Sicherheitshinweise.....	3	General assembly and safety information.....	3
Wartungsarbeiten		Maintenance works	
1. Gehäuse demontieren.....	4	1. Dismantling the body.....	4
2. Sounddecoder tauschen.....	4	2. Exchanging the sounddecoder.....	4
3. Platine tauschen.....	4	3. Exchanging the PCB.....	4
4. Motor tauschen.....	4	4. Exchanging the motor.....	4
5. Lautsprecher tauschen.....	4	5. Exchanging the loudspeaker.....	4
6. Drehgestell ausbauen, Haftreifen erneuern, Kupplungsschacht tauschen.....	4	6. Remove bogie, replace adhesion tyres, replace coupling shaft.....	4
7. Ölen.....	5	7. Lubrication.....	5
8. Beleuchtungseinrichtung.....	5	8. Light fittings.....	5
Ersatzteilliste.....	6 - 8	Spare parts list.....	6 - 8
Wichtiger Hinweis/Bestellbeispiel.....	8	Important notice/Order example.....	8
Ersatzteile bestellen.....	8	Ordering spare parts.....	8
Zubehör.....	8	Accessories.....	8
Funktionstastenbelegung für Soundmodelle.....	9	Function keys for sound models.....	9
Funktionstastenbelegung für Analogmodelle... ..	10	Function keys for analog models.....	10
Zusätzliche Informationen.....	10	Additional Information.....	10
Mapping-Empfehlung für den Fahrdecoder DH18.....	11	Mapping recommendation for the driving decoder DH18.....	11

- Diese Bedienungsanleitung beschreibt sämtliche Arbeitsvorgänge die zur Wartung und Instandhaltung notwendig sind. Bitte lesen Sie diese Bedienungsanleitung bevor Sie mit den Arbeiten beginnen.
- Bei unsachgemäßem Umgang mit elektrischen Bauteilen können diese zerstört werden. Für entsprechende Arbeiten (z. B. Platinenwechsel) können Sie sich an Ihren Fachhändler oder den Hersteller wenden.
- Bei den folgenden Wartungsarbeiten ist die jeweilige Demontage beschrieben, der Zusammenbau ist in umgekehrter Reihenfolge auszuführen.
- Achten Sie beim Zerlegen der Lokomotive auf die Einbaulage der entsprechenden Bauteile. Wird ein Bauteil falsch eingebaut kann dieses zerstört werden oder es kommt zu Funktionsstörungen im Betrieb.
- Jegliche Kabel oder Verbindungsdrähte die in diesem Produkt verbaut sind dürfen nicht in eine Netzsteckdose eingeführt werden. Lebensgefahr!
- These operating instructions describe all work steps necessary for maintenance and repair. Please read these operating instructions carefully before you start with your work.
- In the case of incorrect handling of electrical components, they may be destroyed. Please ask your specialist dealer to help with the necessary work (e.g. changing circuit boards).
- In the case of maintenance work, the disassembly is described below, to reassemble the locomotive reverse the work steps.
- When dismantling the locomotive make a note of the mounted position of the individual parts. An incorrectly mounted part can be destroyed or operation can be disrupted.
- All cables and connection wires installed in this product may not be inserted in a mains socket. Danger!

 Maßstabs- und originalgetreue Kleinmodelle für erwachsene Sammler.



 Zum Betrieb des vorliegenden Produkts darf als Spannungsquelle nur ein nach VDE 0570/DIN EN 61558 gefertigter Spielzeug-Transformator verwendet werden.

  
 Elektro- und Elektronikaltgeräte dürfen nicht in den Hausmüll gelangen. Sie müssen entsprechend der jeweils gültigen Länderrichtlinien fachgerecht entsorgt werden.



Scale and true to original small-sized model for adult collectors.

Only a toy transformer produced compliant with VDE 0570/DIN EN 61558 may be used as a voltage source to operate this product.

Electrical equipment may not reach to domestic waste. According to the current terms of the country reference the electrical equipment must professional disposed.

# Wartungsarbeiten

## Maintenance works

---

### 1. Gehäuse demontieren (Fig. 1)

Puffer (1) nach vorn abziehen, Gehäuse (2) leicht spreizen und nach oben abnehmen.

### 2. Sounddecoder tauschen (Fig. 1)

Gehäuse demontieren, siehe Punkt 1.

Sounddecoder (3) abziehen.

### 3. Platinen tauschen (Fig. 1)

Gehäuse demontieren, siehe Punkt 1.

Sounddecoder (3) oder Analogstecker (4) abziehen.

Befestigungsschrauben (5) der Platine herausdrehen, Kabel ablöten und Platine (6) abnehmen.

#### Hinweis:

Bitte kennzeichnen Sie sich wo welches Kabel an der Platine angelötet war.

Beim Einbau der Platine ist auf den genauen Sitz der Motorkontaktbleche (7) zu achten.

### 4. Motor tauschen (Fig. 1)

Gehäuse und Platine demontieren, siehe Punkt 1 und 2.

Befestigungsschrauben (8) der Motorhalterungen (9) herausdrehen, Motor (10) mit Schnecke nach oben herausziehen.

### 5. Lautsprecher tauschen (Fig. 1)

Gehäuse, Platine und Motor demontieren, siehe Punkt 1 bis 3.

Lautsprecher (11) nach oben herausnehmen.

### 6. Drehgestell ausbauen, Haftreifen erneuern, Kupplungsschacht tauschen (Fig. 1)

#### – Drehgestell ausbauen

Gehäuse demontieren, siehe Punkt 1.

2 Kabel des entsprechenden Drehgestells an der Platine ablöten. Drehgestell (12) vorsichtig nach unten herausziehen – clipst sich selbst aus.

#### – Haftreifen erneuern

Drehgestell umdrehen, Räder müssen nach oben zeigen. Snap-in (13) lösen und Rahmen (17) abnehmen, jetzt sind die Räder (14) frei zugänglich und die Haftreifen (15) können erneuert werden.

#### – Kupplungsschacht tauschen

Haltebügel (16) ausclippen, Kupplungsschacht (18) mit Kupplung (19) entnehmen.

Kupplung aus Kupplungsschacht ausclippen.

### 1. Dismantling the housing (Fig. 1)

Remove the buffers (1) by pulling them forwards. Spread the body (2) slightly apart and lift off.

### 2. Exchanging the sounddecoder (Fig. 1)

Dismantle housing, see point 1.

Lift off the sounddecoder (3).

### 3. Exchanging the PCB (Fig. 1)

Dismantle housing, see point 1.

Pulling off the sounddecoder (3) or the analogue plug (4).

Unscrew fastening screw (5) of board, solder cable to disconnect and remove board (6).

#### Note:

Please mark where which cable was soldered to the board.

When installing the PCB, pay attention that the motor contact plates (7) are sitting properly.

### 4. Exchanging the motor (Fig. 1)

Dismantle housing and PCB, see point 1 and 2.

Unscrew fastening screws (8) of the motor bracket (9), pull motor (10) upwards with screw.

### 5. Exchanging the loudspeaker (Fig. 1)

Dismantle housing, PCB and motor, see point 1 to 3.

Lift off the loudspeaker (11).

### 6. Remove bogie, replace adhesion tyres, replace coupling shaft (Fig. 1)

#### – Remove bogie

Dismantle housing, see point 1.

Solder 2 cables of the corresponding bogie to disconnect from the board. Carefully pull bogie (12) out downwards – it unclips of its own accord.

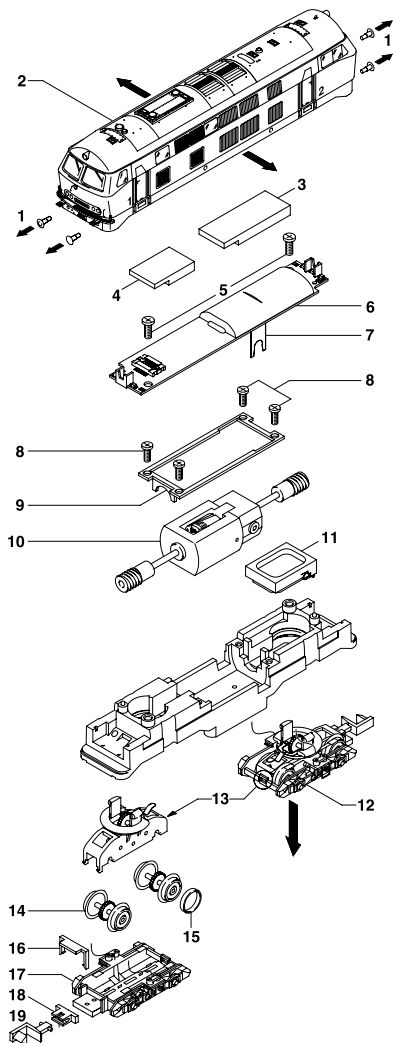
#### – Replace adhesion tyres

Turn bogie over. Wheels must point upwards. Undo snap-in (13) and remove frame (17), now the wheels (14) are freely accessible and the adhesion tyres (15) can be replaced.

#### – Replace coupling shank

Unclip holding strap (16), remove coupling shank (18) with coupling (19). Unclip coupling from coupling shank.

**Fig. 1**



**7. Ölen (Fig. 2)**

Der Motor und die Lagerstellen der Radsätze können an den gekennzeichneten Punkten sparsam mit Öl der Modellbaubranche geölt werden. Zum Ölen des Motors ist das Gehäuse und die Platine abzunehmen, siehe Seite 4 Punkt 3 und 4.

**7. Lubricating (Fig. 2)**

The motor and the wheelset bearings may be sparingly lubricated at the marked places with oil used for model making purposes. In order to lubricate the motor, remove the housing and the PCB, see side 4 point 3 and 4.

**8. Beleuchtungseinrichtung (Fig. 1)**

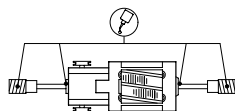
Diese Lokomotive ist mit wartungsfreien Leuchtdioden ausgestattet. Bei einem eventuellen Defekt der Leuchtdioden wenden Sie sich bitte an Ihren Fachhändler oder den Hersteller.

**8. Light fittings (Fig. 1)**

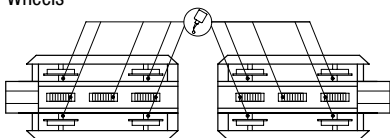
This locomotive is fitted with maintenance-free light-emitting diodes. If a defect occurs in the light-emitting diodes, please contact your specialist dealer or the manufacturer.

**Fig. 3**

Motor/  
Motor

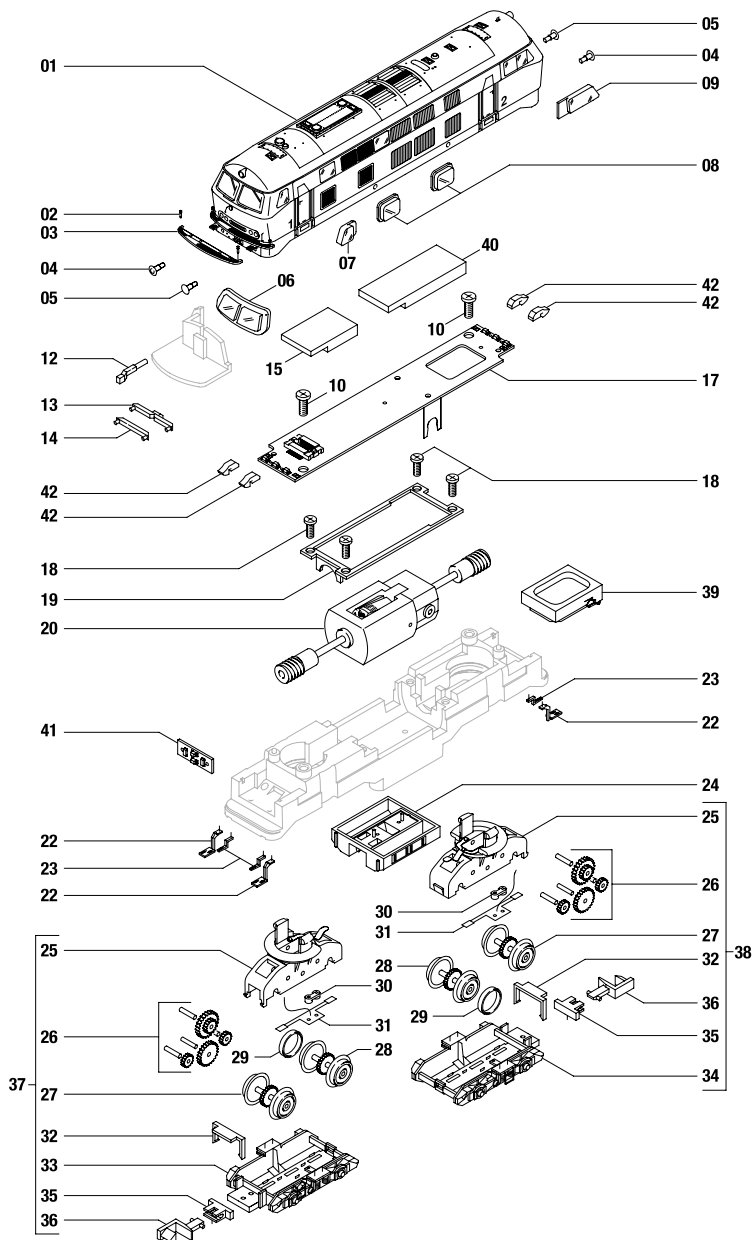


Räder/  
Wheels



# Ersatzteilliste

## Spare parts list



# Ersatzteilliste

## Spare parts list



Pos.	Benennung	Description	Bestell Nr. Order no.	Artikelnummer / Article number											
				61206	61207	61208	61209	61210	61211	61212	61213	61214	61215		
01	Gehäuse kpl.	Body cpl.	0019356.00	•	-	-	-	-	-	-	-	-	-	-	
			0019356.01	-	•	-	-	-	-	-	-	-	-	-	
			0019356.02	-	-	-	-	-	-	-	-	-	-	-	-
			0019356.03	-	-	-	-	-	-	•	-	-	-	-	-
			0019356.04	-	-	-	-	-	-	-	-	-	-	-	•
02	Schlußscheibenhalter	Support for sign	0009427.00	•	•	-	-	-	-	-	-	-	-	-	
			0009427.03	-	-	-	•	-	-	-	-	-	-	-	
			0009427.04	-	-	-	-	-	-	•	-	-	-	•	
03	Umlauf	Front walk	0009428.00	-	-	-	-	-	-	•	-	-	•		
			0009428.01	-	-	-	-	-	-	-	-	-	-	-	
			0009428.05	•	•	-	-	-	-	-	-	-	-	-	
04	Puffer gewölbt	Buffer round	0009429.00	•	•	•	•	•	•	•	•	•	•		
05	Puffer flach	Buffer plain	0009430.00	•	•	•	•	•	•	•	•	•	•		
06	Fenster vorn	Window front	0009431.00	•	•	•	•	•	•	•	•	•	•		
07	Fenster seitlich, klein	Window side, small	0009432.00	•	•	•	•	•	•	•	•	•	•		
08	Fenster seitlich, mittig	Window side, middle	0009433.00	•	•	•	•	•	•	•	•	•	•		
09	Fenster seitlich, groß	Window side, big	0009434.00	•	•	•	•	•	•	•	•	•	•		
10	Schraube	Screw	0009435.00	•	•	•	•	•	•	•	•	•	•		
12	Lichtleiter oben	Top light bar	0019367.00	•	•	•	•	•	•	•	•	•	•		
13	Lichtleiter weiß	Light bar white	0019368.00	•	•	•	•	•	•	•	•	•	•		
14	Lichtleiter rot	Light bar red	0019369.00	•	•	•	•	•	•	•	•	•	•		
15	PCB Analogstecker Next18	PCB analogue plug Next18	0017344.00	•	-	•	-	•	-	•	-	•	-		
17	PCB ana./dig. 2L (V160)	PCB ana./dig. 2L (V160)	0019359.00	•	•	•	•	•	•	•	•	•	•		
18	Schraube	Screw	0009442.00	•	•	•	•	•	•	•	•	•	•		
19	Motorhalterung	Motor support	0009443.00	•	•	•	•	•	•	•	•	•	•		
20	Motor kpl.	Motor cpl.	0009444.00	•	•	•	•	•	•	•	•	•	•		
22	Trittstufe groß Set li.+ re.	Step large set le. + ri.	0009446.00	•	•	-	-	-	-	-	-	-	-		
			0009446.02	-	-	-	-	-	-	•	-	•	-		
			0009446.03	-	-	-	-	-	-	-	-	-	-		
23	Trittstufe klein	Step small	0009447.00	•	•	-	-	-	-	-	-	-			
			0009447.02	-	-	-	-	-	-	-	-	•	-		
			0009447.03	-	-	-	-	•	-	-	-	-	-		
24	Tank	Tank	0009448.08	•	•	-	-	-	-	-	-	-			
			0009448.09	-	-	-	-	•	-	-	-	-			
			0009448.10	-	-	-	-	-	-	•	-	-			
			0009448.11	-	-	-	-	-	-	-	-	-	•		
25	Getriebegehäuse	Gear box	0019665.00	•	•	-	-	-	-	•	-	•			
			0019665.01	-	-	-	-	•	-	-	-	-			
26	Zahnradatz mit Achsen	Gear wheel set with shaft	0009450.00	•	•	•	•	•	•	•	•	•			
27	Radsatz ohne Haftreifen	Wheelset w/o traction tires	0019669.00	•	•	•	•	•	•	•	•	•			
28	Radsatz mit Haftreifen	Wheelset w. traction tires	0019674.00	•	•	•	•	•	•	•	•	•			
29	Haftreifen	Traction tire	0008417.00	•	•	•	•	•	•	•	•	•			
30	Sicherungshalter	Fixed plate	0009453.00	•	•	-	-	-	-	•	-	•	-		
			0009453.01	-	-	-	-	-	-	-	-	-	-		
31	Kontaktblech	Contact plate	0009454.00	•	•	•	•	•	•	•	•	•			
32	Haltebügel	Support	0009455.00	•	•	-	-	-	-	•	-	•	-		
			0009455.01	-	-	-	-	•	-	-	-	-	-		

## Ersatzteilliste Spare parts list

Pos.	Benennung	Description	Bestell Nr. Order no.	Artikelnummer / Article number									
				61206	61207	61208	61209	61210	61211	61212	61213	61214	61215
33	Getriebeabdeckung mit Rahmen (Tür 1)	Gear box cover with frame (door 1)	0009456.00	-	-	-	-	-	•	-	-	-	
			0009456.01	-	-	-	-	•	-	-	-	-	
			0009456.03	•	•	-	-	-	-	-	-	-	
34	Getriebeabdeckung mit Rahmen (Tür 2)	Gear box cover with frame (door 2)	0009457.00	-	-	-	-	-	•	-	-	•	
			0009457.01	-	-	-	-	•	-	-	-	-	
			0009457.03	•	•	-	-	-	-	-	-	-	
35	Kupplungsschacht	Coupler pocket	0009458.00	•	•	-	-	-	•	-	•	•	
			0009458.01	-	-	-	-	-	-	-	-	-	
36	Steckkupplung	Coupler hook	0004677.00	•	•	•	•	•	•	•	•	•	
37	Drehgestell (Tür 1) kpl.	Bogie (door 1) cpl.	0019666.00	•	•	-	-	-	-	-	-	-	
			0019666.01	-	-	-	-	•	-	-	-	-	
			0019666.02	-	-	-	-	-	•	-	-	•	
38	Drehgestell (Tür 2) kpl.	Bogie (door 2) cpl.	0019667.00	•	•	-	-	-	-	-	-	-	
			0019667.01	-	-	-	-	•	-	-	-	-	
			0019667.02	-	-	-	-	-	-	•	-	•	
39	Lautspecher	Loudspeaker	0012982.00	-	•	-	•	-	•	-	•	-	•
40	Sounddecoder SD18A (V160)	Sounddecoder SD18A (V160)	0013933.02	-	•	-	•	-	•	-	•	-	•
41	PCB light (V160) BG	PCB light (V160) assy	0019362.00	•	•	•	•	•	•	•	•	•	•
42	Lichtleiter Führerstand	Light bar drivers cabin	0019370.00	•	•	•	•	•	•	•	•	•	•

• verfügbar/available

- nicht verfügbar/not available

### Wichtiger Hinweis!

Bei der Bestellung von Ersatzteilen muss die Ersatzteil Bestell-Nr. und die Benennung angegeben werden. Ist dies nicht der Fall, kann die Bestellung nicht bearbeitet werden.

#### Bestellbeispiel:

Position (20), Motor kpl. = 0009444.00, Motor kpl.

### Ersatzteile bestellen:

[www.brawa.de/ersatzteilservice](http://www.brawa.de/ersatzteilservice)

Abweichungen in Bedruckung, Farbton und Konstruktions- oder Formänderungen gegenüber dem Original sowie unseren Werbeunterlagen behalten wir uns vor.

### Zubehör

Benennung	Bestell-Nr.
Fahrzeugdecoder DH18A, Next18	99805

### Important notice!

When ordering spare parts you must always state the order number and give the description. If you do not do this, the order cannot be processed.

#### Order example:

Position (20), Motor cpl. = 0009444.00, Motor cpl.

### Ordering spare parts:

[www.brawa.de/en/spareparts](http://www.brawa.de/en/spareparts)

We reserve the right to deviations in printing, color and structural or design modifications to the original as well as our advertising material.

### Accessories

Description	Order no.
Decoder DH18A, Next18	99805



**Sounddecoder SD18a (DCC/SX1/SX2/DC)**

**Ausführung digital/Digital version (Schnittstelle/Interface Next18)**

**BRAWA-Nr./-No.: 0013933.02**

<b>Funktion/ Function</b>	<b>Beschreibung/ Description</b>	<b>Mapping-CV</b>	<b>Lautstärke-CV/ Volume-CV</b>	<b>Fkt.-Ausgang/ Fct.-Output</b>	<b>Anmerkung/ Note</b>
F0	Hauptlicht EIN/AUS / Main light ON/OFF	33 34		LV+AUX2 LR+AUX1	Frontlicht und Rücklicht mit Fahrtrichtung wechselnd / Front light and rear light with changing driving direction
F1	Hauptfahrgeräusch EIN/AUS / Main driving noise ON/OFF	311	331		mit Zufallsfunktion für bestimmte Geräusche / with random function for specific sounds
F2	Signalton hoch lang EIN/AUS o. Funktion / Signal tone high long ON/OFF w/o function	315	335		
F3	Signalton tief lang EIN/AUS o. Funktion / Signal tone deep long ON/OFF w/o function	316	336		
F4	Rangiergang EIN/AUS / Shunting mode ON/OFF	38 121		LV+LR	Licht 3x weiß je Seite / Light 3x white each side
F5	Licht vorn (Führerstand 1) AUS / Light front (Driver's cabin 1) OFF	113 115		LV+AUX1	
F6	Licht hinten (Führerstand 2) AUS / Light front (Driver's cabin 2) OFF	114 116		LR+AUX2	
F7	Licht Führerstand / Light Driver's cabin	41		AUX3 vorn / AUX3 front AUX4 hinten / AUX4 back	
F8	Ausblenden vom Sound / Fading of sound	329	349		
F9	Läutewerk EIN/AUS / Signal bell ON/OFF	321	341		
F10	Signalton hoch kurz EIN/AUS o. Funktion / Signal tone high short ON/OFF w/o function	317	337		
F11	Signalton tief kurz EIN/AUS o. Funktion / Signal tone deep short ON/OFF w/o function	318	338		
F12	Kompressor / Compressor	319	339		
F13	Hilfsdiesel / Auxiliary diesel	320	340		
F14	Kupplungsgeräusch + Luft / Coupling sound + Air	325	345		
F15	Webasto EIN/AUS /Webasto ON/OFF	324	344		
F16	Führerstandstür AUF/ZU / Driver's cabin door OPEN/CLOSE	322	342		
F17	Schaffnerpfeif / Conductor's whistle	326	346		
F18	Sanden / Sanding	323	343		
F19	Bremsgeräusch / Brake sound	314	334		
F20	Leerlauf erzwingen / Forced idle	377			
F21	Bremsgeräusch deaktivieren / Deactivate brake sound	376			
F22	Sound leiser / Sound turn down	374			
F23	Sound lauter / Sound turn up	375			

## Funktionstastenbelegung für Analogmodelle/ Function keys for analog models

### Schnittstelle mit Analogstecker bzw. vorgesehen für DH18A (DCC/SX1/SX2/DC) Ausführung analog/Analog version (Schnittstelle/Interface Next18)

**BRAWA-Nr. des Analogsteckers für Next18: 0017344.00**

**BRAWA-No. of the analog plug for Next18: 0017344.00**

Funktion/ Function	Beschreibung/ Description	Mapping-CV	Lautstärke-CV/ Volume-CV	Fkt.-Ausgang/ Fct.-Output	Anmerkung/ Note
F0	Hauptlicht EIN/AUS / Main light ON/OFF	33 34		LV+AUX2 LR+AUX1	mit Fahrtrichtung wechselnd 3x weiß und 2x rot / with changing driving direction 3x white and 2x red
F1	Licht vorn AUS / Light front OFF	113 115		LV+AUX1	
F2	Licht hinten AUS / Light front OFF	114 116		LR+AUX2	
F3	Licht Führerstand / Light Driver's cabin	37		AUX3+AUX4	Ausgänge sind auf der Leiterplatte verstärkt / Outputs are reinforced on the pcb
F4	Rangiergang EIN/AUS / Shunting mode ON/OFF	38 121		LV+LR	

**Im Auslieferungszustand mit Analogstecker ist nur der normale Lichtwechsel aktiv (Dioden an LV, LR, AUX1 und AUX2).  
In the delivery condition with analog plug only the normal light change is active (diodes to LV, LR, AUX1 and AUX2).**

## Zusätzliche Informationen

### Additional Information

Im Analogbetrieb ist der Standard-Lichtwechsel weiß/rot aktiv.  
In analogue mode the standard light change white/red is active.

Die Lok hat eine Schnittstelle nach NEM662 (Next18).  
The locomotive has an NEM 662 interface (Next18).

Die Soundlok ist für den Digitalbetrieb im DCC-Format auf die Adresse 3 eingestellt.  
The locomotive with sound is set for the digital operation in DCC format to the address 3.

Mit einem Decoder können Sie zusätzlich das Licht im Führerstand schalten (AUX3 Licht Führerstand 1 und AUX4 Licht Führerstand 2). Um bei einem Next18-Decoder AUX3 und AUX4 nutzen zu können, muß die SUSI-Schnittstelle entsprechend programmiert sein (bei DH18 CV137=1). Die TTL-Pegel von ZCLK und ZDAT werden auf der Hauptleiterplatte durch nachgeschaltete Verstärker zu Lastausgängen.

With a decoder you can additionally switch the light in the driver's cabin (AUX3 light driver's cabin 1 and AUX4 light driver's cabin 2). To be able to use AUX3 and AUX4 with a Next18 decoder, the SUSI interface must be programmed accordingly (DH18 CV137=1). The TTL levels of ZCLK and ZDAT are applied to the main circuit board by means of downstream amplifiers to load outputs.

### Bitte beachten Sie:

Wenn anstelle der SUSI die Ausgänge AUX3 und AUX4 ausgegeben werden, muß bei einer erneuten Programmierung, bei der die SUSI benötigt wird (z. B. beim Einspielen vom Sound) die CV137 zuvor zurückgesetzt werden (Wert 0).

### Note:

When AUX3 and AUX4 are the outputs instead of the SUSI, the CV137 must be reset (value 0) before reprogramming, if the SUSI is required (for example, when the sound is being played back).

## Mapping-Empfehlung für den Fahrdecoder DH18/ Mapping recommendation for the driving decoder DH18



CV	Wert / Value	Beschreibung	Description
13	0	Analogbetrieb ohne F1	Analog operation without F1
33	9	Lichtwechsel vorwärts (LV+AUX2)/	Light change forward (LV + AUX2)
34	6	Lichtwechsel rückwärts (LR+AUX1)	Light backward (LR + AUX1)
35	0	keine Einschaltfunktion mit F1	no switch-on function with F1
36	0	keine Einschaltfunktion mit F2	no switch-on function with F2
37	48	Licht im Führerstand auf F3 (AUX3+AUX4)	Light in driver's cabin on F3 (AUX3 + AUX4)
39	0	F5 ohne Funktion	F5 without function
47	0	wie CV35, sollte sich automatisch anpassen	such as CV35, should adjust automatically
64	0	wie CV36, sollte sich automatisch anpassen	such as CV36, should adjust automatically
113	1	Ausschaltfunktion F1 (LV)	Off function F1 (LV)
114	2	Ausschaltfunktion F2 (LR)	Off function F2 (LR)
115	1	Ausschaltfunktion F1 (AUX1)	Off function F1 (AUX1)
116	2	Ausschaltfunktion F2 (AUX2)	Off function F2 (AUX2)
121	8	Rangierlicht bei F4 (LV+LR)	Shunting light at F4 (LV + LR)
137	1	AUX3 und AUX anstelle der SUSI ausgeben	AUX3 and AUX instead of the SUSI
149	139	Bedingungen für AUX3	Conditions for AUX3
150	140	Bedingungen für AUX4	Conditions for AUX4



Brawa Artur Braun Modellspielwarenfabrik GmbH & Co. KG  
Uferstraße 26-30 · D-73630 Remshalden  
Hotline +49 (0)7151 - 979 35 68  
Telefax +49 (0)7151 - 746 62  
<http://www.brawa.de>