



Betriebsanleitung Flachwagen "Samms" – Spur N



Serie 1820



Ursprünglich waren Flachwagen mit der Gattungsbezeichnung "Samms" für den Transport von überschweren Kettenfahrzeugen bei Truppentransporten gedacht. Die Geländer der Bremserbühne lassen sich abklappen, um beim Beladen von Fahrzeugen von einem Wagen zum nächsten fahren zu können. Zu Zeiten des kalten Kriegs wurde eine große Zahl dieser Wagen beschafft, jedoch überwiegend für friedliche Zweck genutzt. Sie transportierten Maschinenteile, Metallprofile und Fahrzeuge aller Art. Auch im Bauzugsdienst hinter Lokomotiven der Baureihe 119 und 110 leisteten sie harte Arbeit. Bis heute sind bei der DB AG einige der Wagen vorhanden, die Ausmusterung ist aber für die nächsten Jahre geplant.

Operating Instructions "Samms" Flatcars – N gauge, 1820 Series

Flatcars with the type-designation "Samms" were originally intended for the transport of very heavy tracked vehicles during the transport of troops. The railings of the brake-flats can be folded down to allow vehicles to move from one flatcar to the next during loading. Large numbers of such rolling-stock were acquired during the period of the Cold War, although they were mainly used for peaceful purposes. They were used for the transport of machine parts, heavy metal components and vehicles of all types. They also performed sterling work as delivery cars, towed behind locomotives of the 119 and 110 series. The Deutsche Bundesbahn AG still has a few wagons of this type, although they are planned to be withdrawn from service over the next few years.



Allgemeine Hinweise General information

Ölen

Die Lagerstellen der Radsätze können sparsam mit Öl der Modellbaubranche geölt werden.

Oils

The wheel bearings should be oiled regularly with fine model oil.

Kupplungen

Der Kupplungsschacht ist nach System Fleischmann. Somit können sämtliche Kupplungen aus der Modelleisenbahn-Branche der Spurgröße N (System Fleischmann) eingesetzt werden.

Couplings

The coupling shaft is identical with the Fleischmann system. Consequently, it can be used with all standard N-gauge model railway couplings (Fleischmann) couplings.

Beispiel:

Umrüsten auf Fleischmann Kurzkupplungen.

Example:

Conversion to Fleischmann short couplings.

Ersatzteilliste Flachwagen Spare Parts Flatcars



Pos.	Bestell Nr. Order no.	Benennung	Description
01*50.03	Geländer	Railing
02	1820.50.04	Drehgestell Rahmen	Bogie
03	1820.50.05	Puffer eckig	Buffer square
04	1820.50.06	Kupplung (2 x)	Coupler (2 x)
05	1820.50.07	Kinematik mit Normschacht	Coupler shaft
06	1820.50.08	Kupplungsfeder	Spring for coupler shaft
07	1820.50.09	Gewicht	Weight
08*50.10	Feststellbremse	Haidrail parts
09	1820.50.11	Radsatz	Wheel set
10	1825.50.12	Puffer rund, gewölbt	Buffer round
11	1825.50.13	Puffer rund, flach	Buffer round, plain



* Von diesem Flachwagen gibt es verschiedene Varianten die sich in Farbe und Beschriftung unterscheiden. Damit Sie bei der Ersatzteilbestellung für Ihre Flachwagen-Variante das entsprechend richtige Teil bekommen, müssen Sie bei diesen Bestell-Nr. (.50.02) Ihre Flachwagen-Nr. eintragen.

Bestellbeispiel: 1825.50.02

Bei Ersatzteilbestellung von bedruckten Teilen (Pos. 2) muss zusätzlich die Beschriftung angegeben werden.

Beispiel für Pos. 2: 1825.50.02 / 60-01-47

* In order for you to receive the correct part when ordering spare parts for your flatcar model, you have to complete order numbers (.50.02) with the number of your particular flatcar.

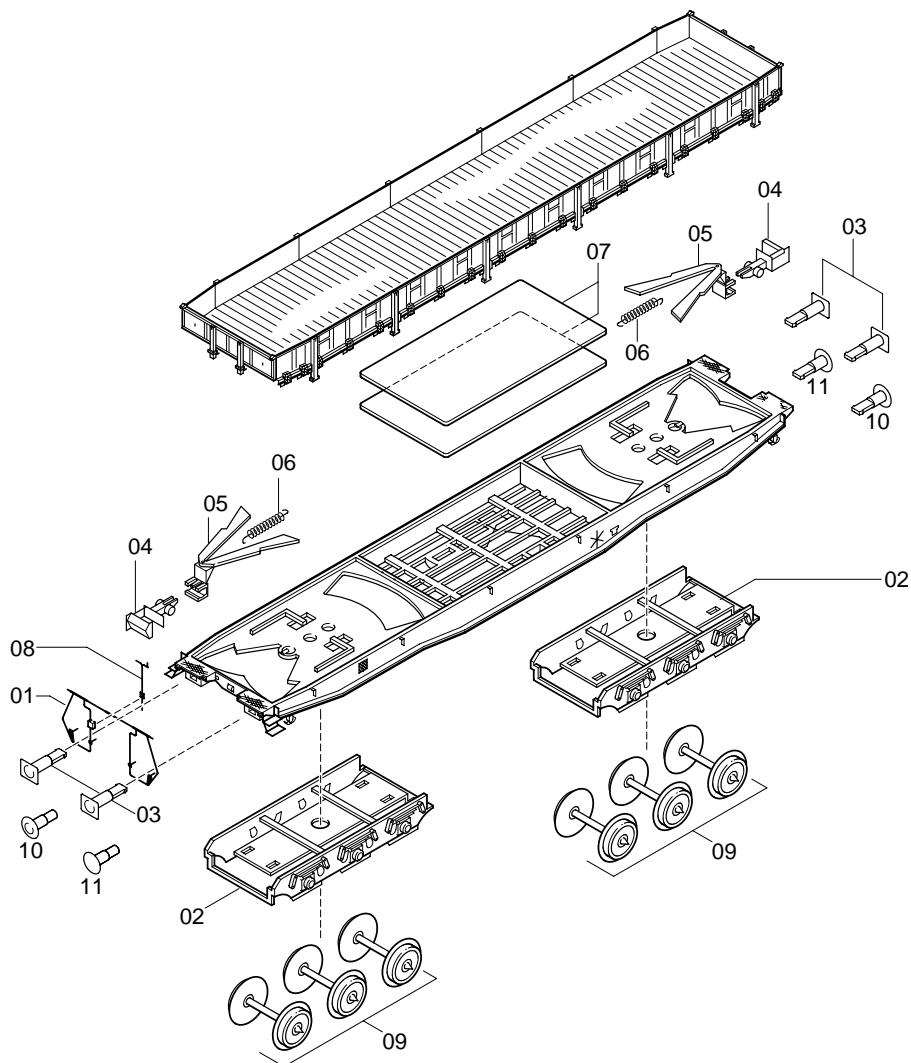
Example of order number: 1825.50.02

When ordering replacement parts carrying a printed inscription (Pos. 2), the relevant number must be supplied.

Example Pos. 2: 1825.50.02 / 60-01-47



Ersatzteile Flachwagen
Spare Parts Flatcars





Brawa Modellspielwarenfabrik GmbH + Co.
Uferstraße 26-28 · D-73630 Remshalden
Telefon 07151 - 97 93 50
Telefax 07151 - 7 46 62
<http://www.brawa.de>

1820.50.14/07 05-WAN

