



Bereits um die Jahrhundertwende gab es erste Versuche, spezielle Selbstentladungswagen einzusetzen – zur breiten Einführung kam es jedoch nicht. Ein zweiter Großversuch der Deutschen Reichsbahn zwischen 1924 und 1926 führte schließlich zur Bestellung des ersten Serienwagens. Die unterschiedlichen Ausführungen für Sand-, Koks-, Kohlen und Erztransporte differierten in der Länge und in Einzelheiten der Klappenanordnung. Bis 1932 setzte die DR 520 Exemplare des 10 Meter langen, genieteten Kohlewagens "00t" ein. Sie wurden wie alle Selbstentlader dem Gattungsbezirk Oldenburg zugewiesen. Unter anderem transportierten sie schlesische Kohle zu Berliner Kraftwerken. 1971 musterte die Deutsche Bundesbahn die letzten Wagen aus.

Operating Instructions "00t" Coal Wagons – N gauge

As early as the turn of the century there were attempts to develop special self-unloading wagons - although these were not widely introduced. A second major attempt by the Deutsche Reichsbahn (DR) between 1924 and 1926 eventually led to an order for the first series-production wagons. The various versions for the transport of sand, coke, coal and earth differed both in the length and the arrangement of the unloading flaps. By 1932 the DR had 520 of the 10-metre long, riveted "00t" coal wagons in service. Like all such wagons they were allocated to the Oldenburg region. Amongst other things they transported Silesian coal to the power-stations of Berlin. The last of such wagons were taken out of service by the Deutsche Bundesbahn in 1971.

IMMER AUF DEM LAUFENDEN
ABONNIEREN SIE JETZT DEN BRAWA E-NEWSLETTER

★
WWW.BRAWA.DE/NEWSLETTER

Allgemeine Hinweise

General information

Ölen

Die Lagerstellen der Radsätze können sparsam mit Öl der Modellbaubranche geölt werden.

Kupplungen

Der Kupplungsschacht ist nach System Fleischmann (NEM 358). Somit können sämtliche Kupplungen aus der Modelleisenbahn-Branche der Spurgröße N eingesetzt werden.

Oils

The wheel bearings should be oiled regularly with fine model oil.

Couplings

The coupling shaft is identical with the Fleischmann system (NEM 358). Consequently, it can be used with all standard N gauge model railway couplings.

Ersatzteilliste Kohlewagen

Spare Parts Coal Wagons

Pos.	Bennennung	Description	Bestell Nr. Order no.
03	Puffer gewölbt	Buffer round, right	0013214.00
04	Puffer flach	Buffer plain, left	0013215.00
05	Ecktritt links	Footstep left	0013216.00
06	Ecktritt rechts	Footstep right	0013217.00
07	Bremsbühne	Brakemens footwalk	0013218.00
08	Kupplung	Coupler	0004677.00
09	Kinematik mit Normschacht	Coupler shaft	0013219.00
10	Kupplungsfeder	Spring for coupler	0013220.00
13	Drehgestell Innenlagerung	Truch inside bearing	0013223.00
14	Radsatz	Wheel set	0013224.00
15	Bremsrad	Brake wheel	0013225.00

Wichtiger Hinweis!

Bei der Bestellung von Ersatzteilen muss die Bestell-Nr. und die Benennung angegeben werden.

Ist dies nicht der Fall, kann die Bestellung nicht bearbeitet werden.

Bestellbeispiel:

Position (14), Radsatz = 0013224.00, Radsatz

Ersatzteile bestellen:

www.brawa.de/ersatzteilservice

Abweichungen in Bedruckung, Farbton und Konstruktions- oder Formänderungen gegenüber dem Original sowie unseren Werbeunterlagen behalten wir uns vor.

Important notice!

When ordering spare parts you must always state the order number and give the description.

If you do not do this, the order cannot be processed.

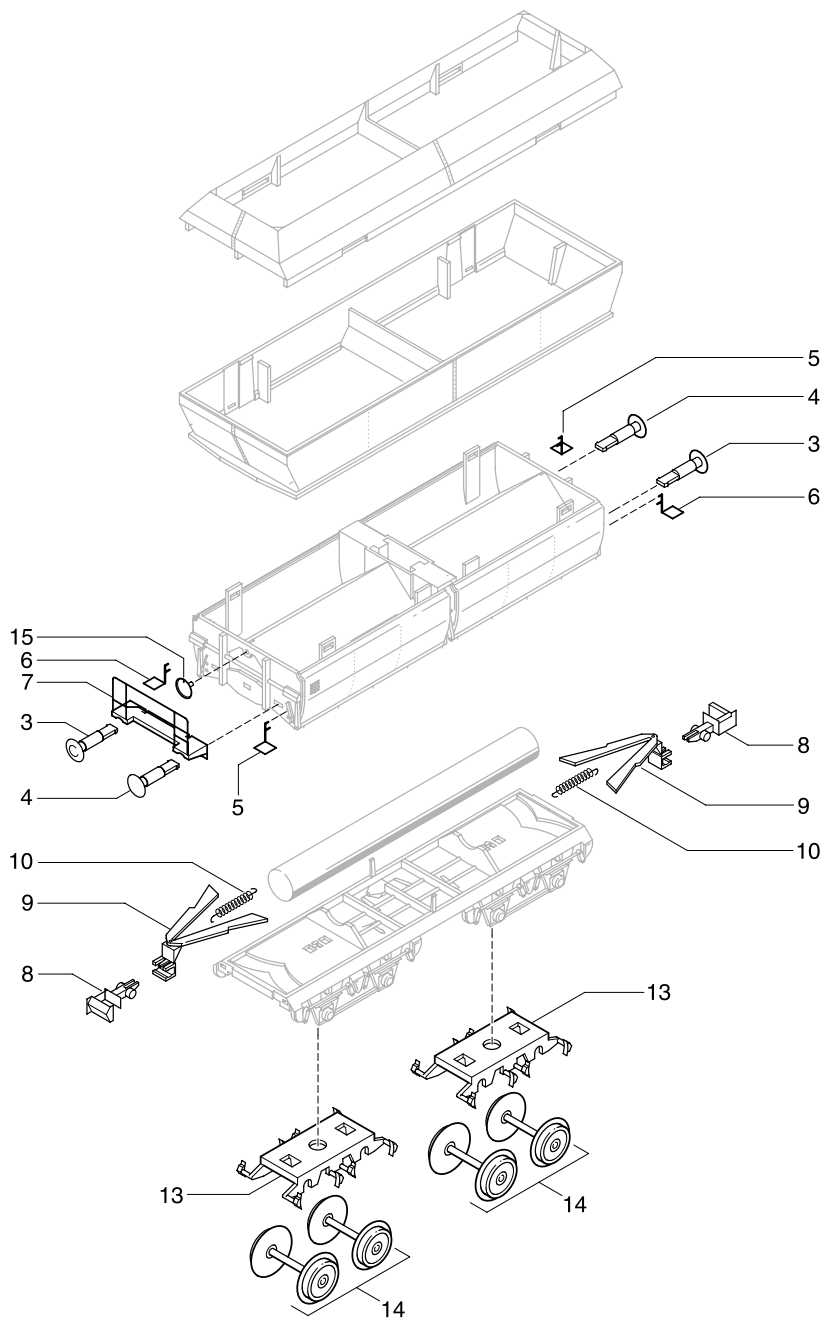
Example of order number:

Position (14), Wheel set = 0013224.00, Wheel set

Ordering spare parts:

www.brawa.de/en/spareparts

We reserve the right to deviations in printing, color and structural or design modifications to the original as well as our advertising material.





Maßstabs- und originalgetreue Kleinmodelle für erwachsene Sammler.
Scale and true to original small-sized model for adult collectors.



Zum Betrieb des vorliegenden Produkts darf als Spannungsquelle nur ein nach VDE 0570-2-7/DIN EN 61558-2-7
gefertigter Spielzeug-Transformator verwendet werden.
Only a toy transformer produced compliant with VDE 0570-2-7/DIN EN 61558-2-7 may be used as a voltage source
to operate this product.



Brawa Artur Braun Modellspielwarenfabrik GmbH & Co. KG
Uferstraße 26-30 · D-73630 Remshalden
Hotline +49 (0)7151 - 979 35 68
Telefax +49 (0)7151 - 746 62
www.brawa.de