



Ab 1922 entstanden Großkesselwagen der Bauart Krupp. Die ersten Exemplare dienten dem Transport von Teer. Fahrzeugtechnisch handelte es sich um zweiachsige Wagen mit vier Radsätzen – eine Bauform zwischen den herkömmlichen Zweiachsern und den heutigen Vierachsern mit Drehgestellen.

Das Brawa-Modell schließt eine Lücke im Angebot von Güterwagen: Es ist der erste europäische vierachsige Wagen mit genietetem Kessel, der in zwei Kammern unterteilt ist.

Operating instructions

Tank waggon – Gauge N

From 1922, large tank waggons of the Krupp design were being built. The first waggons were used to transport tar. The vehicles were two-axle waggons with four wheelsets – a structural shape in-between the conventional two-axle vehicles and today's four-axle vehicles with pivoted bogies.

The Brawa model closes a cap in the range of goods waggons. It is the first European four-axle waggon with riveted tank which is subdivided into two chambers.

IMMER AUF DEM LAUFENDEN

ABONNIEREN SIE JETZT DEN BRAWA E-NEWSLETTER



WWW.BRAWA.DE/NEWSLETTER

Allgemeine Hinweise

General information

Ölen

Die Lagerstellen der Radsätze können sparsam mit Öl der Modellbaubranche geölt werden.

Oils

The wheel bearings should be oiled regularly with fine model oil.

Kupplungen

Der Kupplungsschacht ist nach System Fleischmann (NEM 358). Somit können sämtliche Kupplungen aus der Modelleisenbahn-Branche der Spurgröße N eingesetzt werden.

Couplings

The coupling shaft is identical with the Fleischmann system (NEM 358). Consequently, it can be used with all standard N-gauge model railway couplings.

Ersatzteile

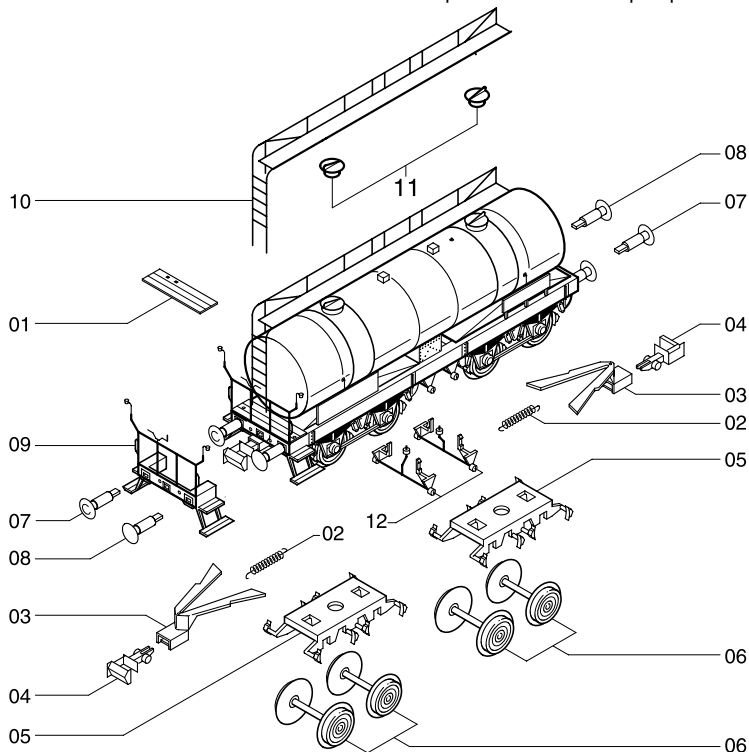
Spare Parts

Wichtiger Hinweis:

Die Farbe des Ersatzteils kann eventuell unterschiedlich sein. Diese Grafik gilt für mehrere Wagen-Varianten, daher können mehr Einzelteile dargestellt sein als Sie an Ihrem Wagen vorfinden. Bei der Montage einzelner Ersatzteile muss der Wagen demontiert werden. Bitte achten Sie bei der Demontage darauf, dass kein Bauteil beschädigt wird, da nicht jedes Bauteil als Ersatzteil verfügbar ist.

Important information:

The colour of the spare parts may be slightly different. As this graphik chart is applicable to several waggon design versions it is possible that more individual parts are represented than you will find on your waggon. To fit individual spare parts it is necessary to dismantle the waggon. Please be careful not to damage any components during removal as not every component is available as spare part.



Ersatzteilliste

Spare Parts



Pos.	Benennung	Description	Bestell Nr. Order no.
01	Bodenplatte	Cover	0014748.00
02	Kupplungsfeder	Spring for coupler	0013220.00
03	Kinematik mit Normschacht	Coupler shaft	0013219.00
04	Kupplung	Coupler	0004677.00
05	Drehgestell Innenlagerung	Bogie inside bearing	0013223.00
06	Radsatz	Wheel set	0013224.00
07	Puffer gewölbt	Buffer round, right	0013214.00
08	Puffer flach	Buffer plain, left	0013215.00
09	Geländer	Railing	0014749.00
10	Leiter mit Lauffläche	Top walk and ladder	0014750.00
11	Domdeckel	Top of Dome	0014751.00
12	Betankungsstutzen	Empty pipe	0014752.00

Wichtiger Hinweis!

Bei der Bestellung von Ersatzteilen muss die Bestell-Nr. und die Benennung angegeben werden. Ist dies nicht der Fall, kann die Bestellung nicht bearbeitet werden.

Important notice!

When ordering spare parts you must always state the order number and give the description. If you do not do this, the order cannot be processed.

Bestellbeispiel:

Position (06), Radsatz = 0013224.00, Radsatz

Example of order number:

Position (06), Wheel set = 0013224.00, Wheel set



Maßstabs- und originalgetreue Kleinmodelle für erwachsene Sammler.
Scale and true to original small-sized model for adult collectors.



Zum Betrieb des vorliegenden Produkts darf als Spannungsquelle nur ein nach VDE 0551/EN 60742 gefertigter Spielzeug-Transformator verwendet werden.

Only a toy transformer produced compliant with VDE 0551/EN 60742 may be used as a voltage source to operate this product.



Brawa Modellspielwarenfabrik GmbH & Co. KG
Uferstraße 26-28 · D-73630 Remshalden
Hotline 07151 - 979 35 68
Telefax 07151 - 746 62
www.brawa.de