



In den 70er-Jahren produzierten die Werke der DDR Waggonbauindustrie fast ausschließlich für den Export. Die DR musste sich daher anderweitig umsehen, um den alternden Wagenpark zu ersetzen und mehr Fahrzeuge für die gestiegenen Transportaufgaben zu Verfügung zu haben. Teilweise gelang Abhilfe durch die Fertigung von Neubauwagen in eigenen Raw, aber für Spezialwagen bot sich diese Technologie nicht an. Anfang der 70er-Jahre gelang es dem Außenhandelsministerium mit Frankreich umfangreiche Kompensationsgeschäfte abzuschließen, in deren Folge ca. 20 000 Neubaugüterwagen verschiedener Gattungen geliefert wurden. Darunter wurden ab 1975 1250 vierachsige Mineralölkesselwagen geliefert, die unter der Dokumentationsnummer 8105 und der Gattung Uahs eingereiht wurden. Ihr Nummernkreis begann

bei 727 0000. Der Wagen besaß ein geschweißtes Untergestell aus St 52-3 ohne Mittellangträger mit Drehgestellen des Typs Y25Cs und einer geteilten Zugeinrichtung. Der fünfschüssige Behälter aus 7 mm Stahlblech (9 mm im Bodenbereich), hat ein Volumen von 85150 Litern und erlaubt damit die vollständige Ausnutzung der damals höchstzulässigen Radsatzlast von 20 t. Die Druckluftbremse der Bauart KE-GP mit Bremsgestängesteller und mechanischer Lastabbremmung wurde durch eine bühnenbedienbare Handbremse ergänzt und entsprach dem damaligen Stand der Technik. Die Wagen kamen vor allem in Ganzzügen zum Einsatz und dienten insbesondere dem Transport von Kraftstoffen wie Benzin und Diesel. Nach der Wende war dieser Wagentyp der bei der DB am meisten eingestellte Kesselwagen.

Operating Instructions

Tank Car 4-axle – N gauge

In the 1970s, the works of the GDR coach building industry produced almost exclusively for export. The DR therefore had to look elsewhere to replace the ageing fleet of vehicles and have more vehicles available for the increased transport requirements. This was partly solved by producing new cars in own repair shops but this technology was not suitable for special cars. At the beginning of the 1970s, the foreign trade ministry succeeded in concluding comprehensive compensation business with France, as a result of which the DR received approx. 20,000 new freight cars of various classes. Among these, 1,250 four-axle mineral oil tank cars were delivered from 1975 onwards, which were classified under the documentation number 8105 and Class

Uahs. Their number group began with 727 0000. The car had a welded undercarriage made of St 52-3 without middle longitudinal supports with bogies of type Y25Cs and a divided draw gear. The five-section tank made of 7 mm steel plate (9 mm in the floor area) has a volume of 85150 litres and therefore allows complete exploitation of the maximum permissible wheelset load at that time of 20 t. The compressed air brake of type KE-GP with brake rod actuators and mechanical load braking was complemented by a handbrake operated from a platform and complied with the latest technical standards of that time. The cars were used above all in block trains mainly to transport fuels such as petrol and diesel.

Allgemeine Hinweise

General information

N

Maßstabs- und originalgetreue Kleinmodelle für erwachsene Sammler.

Scale and true to original small-sized model for adult collectors.

age
14+



Zum Betrieb des vorliegenden Produkts darf als Spannungsquelle nur ein nach VDE 0551/EN 60742 gefertigter Spielzeug-Transformator verwendet werden.

Only a toy transformer produced compliant with VDE 0551/EN 60742 may be used as a voltage source to operate this product.



Ölen

Die Lagerstellen der Radsätze können sparsam mit Öl der Modellbaubranche geölt werden.

Oils

The wheel bearings should be oiled regularly with fine model oil.

Wichtiger Hinweis:

Diese Grafik gilt für mehrere Wagen-Varianten, daher können mehr Einzelteile dargestellt sein als Sie an Ihrem Wagen vorfinden.

Bei der Montage einzelner Ersatzteile muss der Wagen demontiert werden. Bitte achten Sie bei der Demontage darauf, dass kein Bauteil beschädigt wird, da nicht jedes Bauteil als Ersatzteil verfügbar ist.

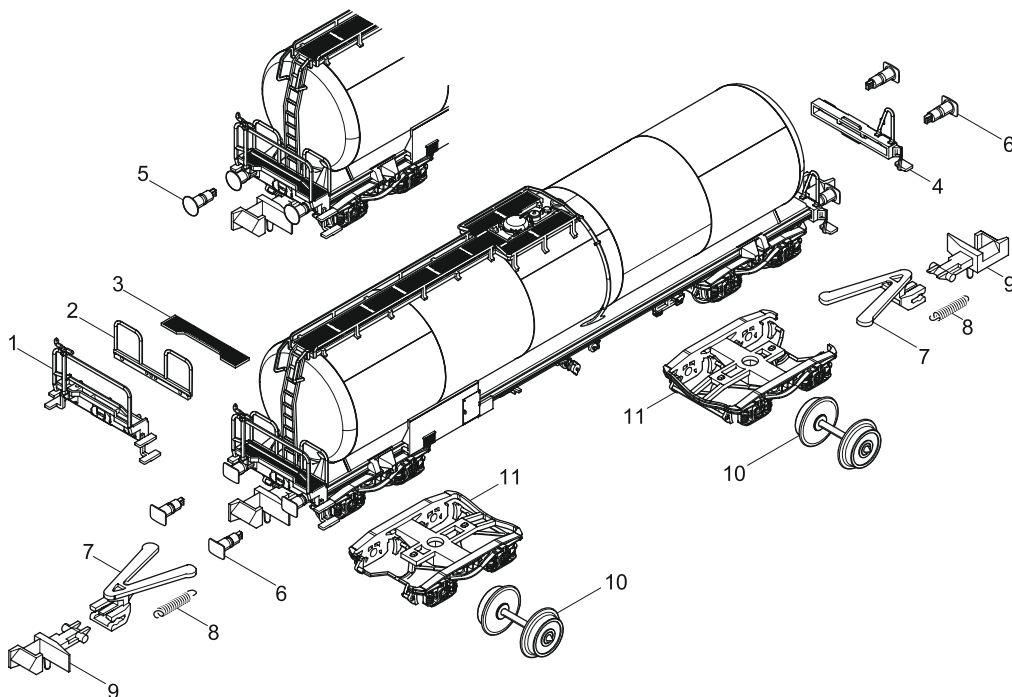
Important information:

As this graphic chart is applicable to several wagon designversions it is possible that more individual parts are represented than you will find on your wagon.

To fit individual spare parts it is necessary to dismantle the wagon. Please be careful not to damage any components during removal as not every component is available as spare part.

Ersatzteile für Artikelnummer / Spare parts for item number

67230, 67232, 67233, 67234, 67235, 67236, 67237



Ersatzteile

Spare parts

Pos	Benennung	Description	Bestell-Nr. Order no.	Artikelnummer Wagen / Article number car						
				67230	67232	67233	67234	67235	67236	67237
1	Geländer mit Bühne	Brake platform	0010893.00	•	–	•	•	•	•	•
			0010893.01	–	•	–	–	–	–	–
2	Geländer	Handrail	0010894.00	•	–	•	•	•	•	•
			0010894.01	–	•	–	–	–	–	–
3	Laufbrett	Cover brake platform	0010895.00	•	–	•	•	•	•	•
			0010895.01	–	•	–	–	–	–	–
4	Pufferbohle	Buffer beam front	0010896.00	•	–	•	•	•	•	•
			0010896.01	–	•	–	–	–	–	–
5	Hülsenpuffer rund	Buffer round	0010899.00	•	–	–	–	–	–	•
6	Hülsenpuffer eckig	Buffer square	0010900.00	–	–	•	•	•	•	–
			0010900.01	–	•	–	–	–	–	–
7	Kupplungsschacht	Coupler arm	0010905.00	•	•	•	•	•	•	•
8	Feder	Coupler spring	0010909.00	•	•	•	•	•	•	•
9	Kupplung	Coupler	0004677.00	•	•	•	•	•	•	•
10	Scheibenradsatz	Block wheelset	0010912.00	•	•	•	•	•	•	•
11	Drehgestell kpl.	Bogie cpl.	0010913.00	•	•	•	•	•	•	•

• = verfügbar / available
 – = nicht verfügbar / not available

Bestellhinweis

Bei der Bestellung von Ersatzteilen muss die Ersatzteil Bestell-Nr. und die Benennung angegeben werden. Ist dies nicht der Fall, kann die Bestellung nicht bearbeitet werden.

Bestellbeispiel:

Position (5),
 Hülsenpuffer rund = 0010899.00, Hülsenpuffer rund

Order notice

When ordering spare parts you must always state the order number and give the description. If you do not do this, the order cannot be processed.

Order example:

Position (5),
 Buffer round = 0010899.00, Buffer round



Brawa Artur Braun Modellspielwarenfabrik GmbH + Co.
 Uferstraße 26-28 · D-73630 Remshalden
 Hotline 07151 - 97 93 568
 Telefax 07151 - 7 46 62
<http://www.brawa.de>