



Mit dem Beginn des Zweiten Weltkrieges und dem sprunghaften Anstieg der Beförderungsaufgaben litt die DRB unter einem eklatanten Wagenmangel. Zur Behebung kam nur die Konstruktion neuer Wagentypen in Frage, um einerseits Ladegewicht und Ladevolumen zu erhöhen und andererseits den notwendigen Stahlverbrauch massiv zu senken. Im Rahmen dieser Bemühungen wurde ab 1943 unter anderem der zweiachsige G-Wagen Gmhs Bremen gebaut. Gegenüber der letzten Konstruktion, dem Ghs Oppeln, verlängerte man den Achsstand um einen Meter, wodurch sich der Laderaum um 5 m³ vergrößerte. Außerdem sparte man pro Wagen fast 2 t Stahl ein und kam somit auf ein Eigengewicht von unter 10 t. Von 1943 bis zum Januar 1945 entstanden so insgesamt 7230 Wagen. 3440 von ihnen waren mit einer Handbremsbühne ausgerüstet, die einseitig über die Puffer ragte und so die LüP nur um 100 mm erhöhte. Infolge der Kriegereignisse wurden die Wagen über ganz Europa verstreut, so dass man nach 1945 in fast allen mitteleuropäischen Ländern Gmhs „Bremen“ vorfand. Nur teilweise kam es zum Wagenaustausch zwischen den Bahnen, völlig unterblieb er zwischen den späteren Ländern des Ostblocks und Westeuropa.

Operating instructions

Covered Freight Car Gmhs „Bremen“ DRG – N gauge

With the beginning of World War II and the sharp increase in transportation tasks, the DRG suffered from a striking wagon shortage. The only possible remedy was the construction of new wagon types in order to increase the load capacity and loading space volume on the one hand and to reduce the necessary steel consumption drastically on the other hand. Among others, the two axle Gmhs Bremen goods wagon was built as part of these efforts. In comparison with the most recent design, the Ghs Oppeln, the wheel base was enlarged by 1 metre, increasing the loading space by 5 m³. Furthermore, almost 2 tonnes of steel were saved per wagon, pushing the net weight down below 10 tonnes. From 1943 to January 1945, a total of 7,230 wagons were built in this way. 3,440 of them were equipped with a handbrake platform protruding over the buffers on one side, increasing the wagon length by only 100 mm. As a result of the war events, the wagons were spread all over Europe so that Gmhs “Bremen” wagons were found in almost all Central-European countries. The wagons were exchanged between the different railways only in part, and not at all between the countries of the later Eastern bloc and Western Europe.

IMMER AUF DEM LAUFENDEN

ABONNIEREN SIE JETZT DEN BRAWA E-NEWSLETTER



WWW.BRAWA.DE/NEWSLETTER

Allgemeine Hinweise

General information



Maßstabs- und originalgetreue Kleinmodelle für erwachsene Sammler.
Scale and true to original small-sized model for adult collectors.



Zum Betrieb des vorliegenden Produkts darf als Spannungsquelle nur ein nach VDE 0551/EN 60742 gefertigter Spielzeug-Transformator verwendet werden.

Only a toy transformer produced compliant with VDE 0551/EN 60742 may be used as a voltage source to operate this product.

Ölen

Die Lagerstellen der Radsätze können sparsam mit Öl der Modellbaubranche geölt werden.

Oils

The wheel bearings should be oiled regularly with fine model oil.

Ersatzteile

Spare Parts



Wichtiger Hinweis:

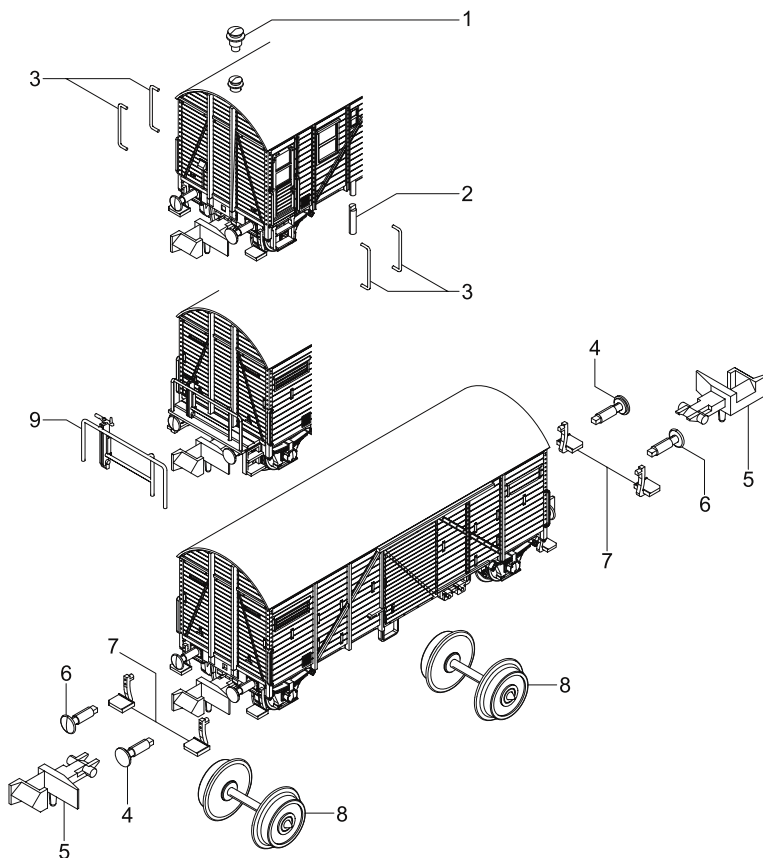
Diese Grafik gilt für mehrere Wagen-Varianten, daher können mehr Einzelteile dargestellt sein als Sie an Ihrem Wagen vorfinden.

Bei der Montage einzelner Ersatzteile muss der Wagen demontiert werden. Bitte achten Sie bei der Demontage darauf, dass kein Bauteil beschädigt wird, da nicht jedes Bauteil als Ersatzteil verfügbar ist.

Important information:

As this graphic chart is applicable to several wagon designversions it is possible that more individual parts are represented than you will find on your wagon.

To fit individual spare parts it is necessary to dismantle the wagon. Please be careful not to damage any components during removal as not every component is available as spare part.



Ersatzteilliste

Spare Parts

Pos.	Benennung	Description	Bestell Nr. Order no.
1	Abluftkamin*/**	Chimney*/**	0004689.00
2	Toilettenfallrohr**	Toilet pipe**	0004674.00
3	Griffstange Tür*/**	Door handrail*/**	0004690.00
4	Puffer flach	Buffer flat	0004671.00
5	Steckkupplung	Coupler hook	0004677.00
6	Puffer gewölbt	Buffer round	0004670.00
7	Trittstufe Stirnseite**	End step**	0004676.00
8	Radsatz	Wheel set	0004685.00
9	Bremserbühne*/**	Brake platform*/**	0004675.00

* Hinweis: Die Farbe des Ersatzteils kann eventuell unterschiedlich sein

* Information: The color of the spare parts may be slightly different.

** Variantenspezifisches Bauteil:

Von dieser Wagenserie gibt es verschiedene Varianten die sich in der Teileverwendung unterscheiden.

** Version-specific component:

The design versions of this car series differ as far as the use of the parts is concerned.

Bestellhinweis

Bei der Bestellung von Ersatzteilen muss die Bestell-Nr. und die Benennung angegeben werden.

Ist dies nicht der Fall, kann die Bestellung nicht bearbeitet werden.

Order notice

When ordering spare parts you must always state the order number and give the description.

If you do not do this, the order cannot be processed.

Bestellbeispiel:

Position (8), Radsatz = 0004685.00, Radsatz

Example of order number:

Position (8), Wheel set = 0004685.00, Wheel set



Brawa Modellspielwarenfabrik GmbH & Co. KG

Uferstraße 26-28 · D-73630 Remshalden

Hotline 07151 - 979 35 68

Telefax 07151 - 746 62

www.brawa.de