

Tarifliche Bedingungen einerseits und technische Gegebenheiten andererseits führten dazu, dass alle Länderbahnverwaltungen gedeckte Güterwagen mit fast gleichen Abmessungen und Ladegewichten entwickelten. Es handelte sich um Wagen mit 4,5 m Radstand, einer Länge über Puffer von 9,3 m bei ungebremsten Wagen, einem Ladegewicht von 15 t (später 17,5 t) und einer Bodenfläche von etwa 21 Quadratmeter. Diese Güterwagenbauart wurde zum wichtigsten und meistgebauten gedeckten Güterwagen überhaupt, sie trugen ursprünglich das Gattungszeichen Gm.

Der meistverbreitete dieser Länderbahnwagen war der nach preußischem Musterblatt Ild8, von dem allein 47.533 gebaut wurden. Nach der Gründung des Deutschen Staatsbahn Wagen Verbandes DWV 1909 wurde daraus der Verbandswagen Bauart A2 entwickelt. Dieser wurde ab 1911 in einer Gesamtstückzahl von sagenhaften 121.770 Exemplaren gebaut. Damit war es weltweit der meistgebaute gedeckte Güterwagen. Er dominierte bis in die frühe Epoche 3 das Bild der deutschen Güterzüge. Durch zwei Weltkriege wurden diese Wagen über ganz Europa verstreut und es gab keine europäische Bahnverwaltung, bei der nicht wenigstens zeitweise solche Wagen eingesetzt wurden. Ab 1938 waren die Wagen verstärkt worden, um die Belastungen durch Einbau von Druckluftbremsen und die erhöhten Geschwindigkeiten aufzufangen. In den Endfeldern wurden Diagonalstreben eingeschweißt, zum Teil wurden die Stirnrungen um 90 Grad gedreht. Die letzten so umgebauten Wagen waren bis in die 70er-Jahre im Dienst, danach wanderten sie in den Bauzugdienst ab. Einige davon sind heute noch vorhanden, zum Teil bei Museumseisenbahnen.

Operating instructions

Covered Freight Car G10 DB – N gauge

Tariff conditions on the one hand and technical conditions on the other resulted in all State railway administrations developing box cars with almost identical dimensions and payloads. These cars had a 4.5 m wheelbase, a length over buffers of 9.3 m for unbraked cars, a payload of 15 t, later 17 t and a floor area of approx. 21 square metres. This type of freight construction became the most important and most built box car; it originally had the type identifier Gm.

The most common of these State railway cars, which numbered 47,533, were built according to the Prussian style sheet Ild8. After the founding of the Deutscher Staatsbahn Wagen Verband (German state railway car federation) DWV in 1909, the federation car construction type A2 was developed from this. From 1911 a phenomenal total of 121,770 units were built, making it the most heavily produced box car. It dominated the image of the German goods trains until the early days of the third era. These cars were scattered all over Europe by two world wars, there were no European railway administrations where this type of car was not used at least temporarily.

From 1938 the cars were reinforced in order to absorb the loads due to installation of compressed air brakes and the increased speeds. Diagonal struts were welded into the end panels, the front posts were partly rotated by 90 degrees. The last cars converted in this way were in service until the 1970s; afterwards they migrated into track repair service. Some of these still exist today, partly in museum railways.

IMMER AUF DEM LAUFENDEN

ABONNIEREN SIE JETZT DEN BRAWA E-NEWSLETTER



WWW.BRAWA.DE/NEWSLETTER

Allgemeine Hinweise

General information



Maßstabs- und originalgetreue Kleinmodelle für erwachsene Sammler.
Scale and true to original small-sized model for adult collectors.



Zum Betrieb des vorliegenden Produkts darf als Spannungsquelle nur ein nach VDE 0551/EN 60742 gefertigter Spielzeug-Transformator verwendet werden.

Only a toy transformer produced compliant with VDE 0551/EN 60742 may be used as a voltage source to operate this product.

Ölen

Die Lagerstellen der Radsätze können sparsam mit Öl der Modellbaubranche geölt werden.

Oils

The wheel bearings should be oiled regularly with fine model oil.

Ersatzteile Spare Parts



Wichtiger Hinweis:

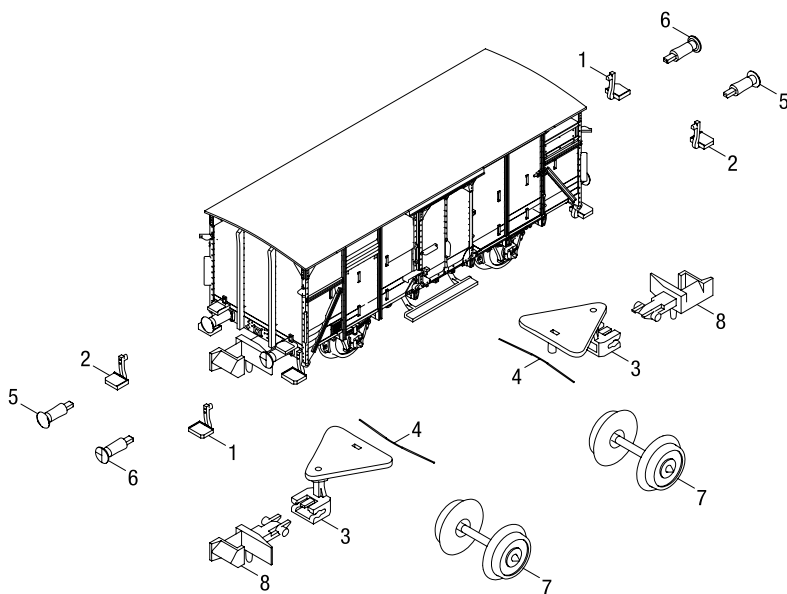
Diese Grafik gilt für mehrere Wagen-Varianten, daher können mehr Einzelteile dargestellt sein als Sie an Ihrem Wagen vorfinden.

Bei der Montage einzelner Ersatzteile muss der Wagen demontiert werden. Bitte achten Sie bei der Demontage darauf, dass kein Bauteil beschädigt wird, da nicht jedes Bauteil als Ersatzteil verfügbar ist.

Important information:

As this graphic chart is applicable to several wagon designversions it is possible that more individual parts are represented than you will find on your wagon.

To fit individual spare parts it is necessary to dismantle the wagon. Please be careful not to damage any components during removal as not every component is available as spare part.



Ersatzteilliste

Spare Parts

Pos.	Benennung	Description	Bestell Nr. Order no.
1	Trittstufe rechts	Step right	0015748.00
2	Trittstufe links	Step Left	0015750.00
3	Kinematic	Kinematic	0015751.00
4	Feder	Spring	0015752.00
5	Puffer rund	Buffer round	0015755.00
6	Puffer flach	Buffer flat	0015754.00
7	Radsatz	Wheel set	0004685.00
8	Steckkupplung	Coupler hook	0004677.00

Bestellhinweis

Bei der Bestellung von Ersatzteilen muss die Bestell-Nr. und die Benennung angegeben werden.

Ist dies nicht der Fall, kann die Bestellung nicht bearbeitet werden.

Order notice

When ordering spare parts you must always state the order number and give the description.

If you do not do this, the order cannot be processed.

Bestellbeispiel:

Position (7), Radsatz = 0004685.00, Radsatz

Example of order number:

Position (7), Wheel set = 0004685.00, Wheel set



Brawa Modellspielwarenfabrik GmbH & Co. KG
Uferstraße 26-28 · D-73630 Remshalden
Hotline 07151 - 979 35 68
Telefax 07151 - 746 62
www.brawa.de