

Bereits bevor 1903 die großen Schweizer Bahngesellschaften verstaatlicht und zu den SBB zusammengeschlossen wurden, hatten sich die Privatbahnen auf die Beschaffung weitgehend baugleicher Güterwagen geeinigt, die sogenannten Reformwagen. Bei den gedeckten Wagen war dies ein relativ kurzer Wagen mit 7,10 m Rahmenlänge. Diese Wagen wurden ab 1902 als K2 bezeichnet, das sind Wagen mit 12,5 t Ladegewicht und 40 bis 44 m³ Ladevolumen. In der Ausführung mit 5 m Radstand ließ die SBB diese Wagen noch lange Zeit nachbauen. Auch bei allen namhaften Privatbahnen liefen solche Wagen. Es gab die Wagen wahlweise mit Bremserhütte oder offener Bühne, letztere hatten eine etwas größere Ladelänge. Einzelne Wagen hatten als Eilgutwagen die Westinghouse Bremse, Dampfleitung und roten Anstrich, die übrigen hatten erst nur Handbremse und graue Farbgebung. In stark modernisierter Form sind viele Wagen noch heute vorhanden, allerdings als Arbeits- oder Bahndienstwagen. Mit denselben Abmessungen des K2 entstanden weitere Wagenbauarten, in erster Linie die vielen Kühl- und Bierwagen. Viele Schweizer Brauereien beschafften zum Transport des begehrten Gerstensaftes Wagen, die den K2 entsprachen. Der Aufbau hatte bei denselben Maßen doppelte Wandung als Isolation und außen senkrechte Bretterung. Unterschiede gab es in der Ausführung der Türen und es gab auch wieder Wagen mit und ohne Bremserhaus mit entsprechend unterschiedlicher Ladelänge. Einige der Bierwagen kamen später durch Übernahme zu den SBB und wurden als „normale“ Kühlwagen für Lebensmitteltransporte genutzt.

Operating Instructions

Covered Freight Car K2 – N gauge

Even before the major Swiss railway companies were nationalised in 1903, when they merged to form the Swiss National Railway Company (SBB), the private railway companies had agreed to purchase freight cars called "Reformwagen" with virtually identical designs. Covered wagons were relatively short, with a frame length of 7.10 m and wheel bases of 4.40 m, 4.50 m or 5.00 m. These wagons were called K2 after 1902. They have 12.5 t weight loaded and 40 to 44 m³ loading volume. The SBB also had reproductions of the 5.0 m version built for some time afterwards. The K2s were also operated by all reputable private railways. Some of the wagons had a brakeman's cab or an open brakeman's platform and the latter had a slightly longer loading length. Some wagons were fitted with Westinghouse brakes, steam lines and painted red for use as express freight cars, while the others were grey and only had hand brakes. The K2 design was obviously a success because further wagon types were built with the same dimensions. The most significant of these were the many refrigeration and beer cars. Many Swiss breweries ordered wagons that corresponded to the K2 for the transportation of their valuable beer. The body had the same dimensions but double walls to provide insulation and vertical planking. The doors differed in design and there were wagons with and without a brakeman's cab, which meant different loading lengths. Some beer cars came to the SBB later as a result of takeovers and were used as "regular" refrigerated cars for food transportation.

IMMER AUF DEM LAUFENDEN
ABONNIEREN SIE JETZT DEN BRAWA E-NEWSLETTER

★
WWW.BRAWA.DE/NEWSLETTER

Allgemeine Hinweise

General information

Ölen

Die Lagerstellen der Radsätze können sparsam mit Öl der Modellbaubranche geölt werden.

Oils

The wheel bearings should be oiled regularly with fine model oil.

Kupplungen

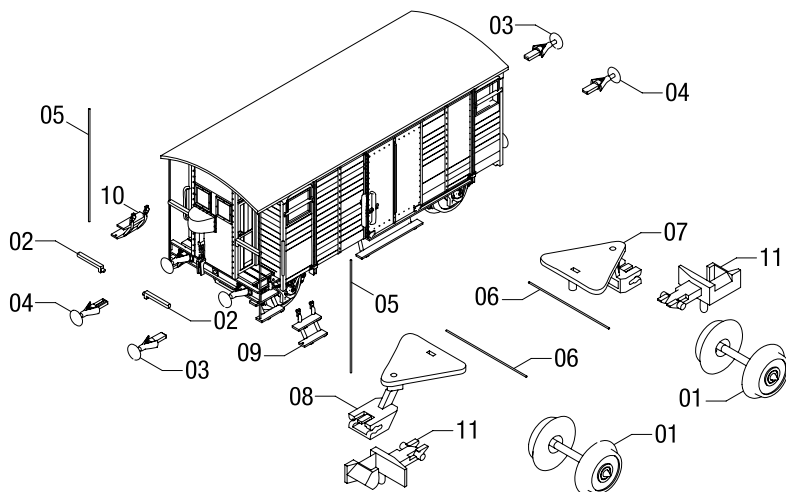
Der Kupplungsschacht ist nach System NEM 355. Somit können sämtliche Kupplungen aus der Modelleisenbahn-Branche der Spurgröße N eingesetzt werden.

Couplings

The coupling shaft is identical with the system NEM 355. Consequently, it can be used with all standard N gauge model railway couplings.

Ersatzteile

Spare Parts



Pos.	Benennung	Description	Bestell Nr. Order no.
01	Radsatz	Wheel set	0004685.00
02	Halter für Griffstange	Support for handrail	0020410.00
03	Puffer flach	Buffer flat	0020402.00
04	Puffer gewölbt	Buffer rounded	0020403.00
05	Griffstange	Handrail	0020406.00
06	Feder für Kinematik	Spring for kinematc	0015752.00
07	Kupplungsdeichsel	Coupler arm	0015751.00
08	Kupplungsdeichsel lang	Coupler arm long	0019139.00
09	Tritt links	Step left	0020400.00
10	Tritt rechts	Step right	0020401.01
11	Steckkupplung	Coupler hook	0004677.00

Wichtiger Hinweis!

Bei der Bestellung von Ersatzteilen muss die Bestell-Nr. und die Benennung angegeben werden.
Ist dies nicht der Fall, kann die Bestellung nicht bearbeitet werden.

Bestellbeispiel:

Position (05), Griffstange = 0020406.00, Griffstange

Ersatzteile bestellen:

www.brawa.de/ersatzteilservice

Abweichungen in Bedruckung, Farbton und Konstruktions- oder Formänderungen gegenüber dem Original sowie unseren Werbeunterlagen behalten wir uns vor.

Important notice!

When ordering spare parts you must always state the order number and give the description.
If you do not do this, the order cannot be processed.

Example of order number:

Position (08), Handrail = 0020406.00, Handrail

Ordering spare parts:

www.brawa.de/en/spareparts

We reserve the right to deviations in printing, color and structural or design modifications to the original as well as our advertising material.



Maßstabs- und originalgetreue Kleinmodelle für erwachsene Sammler.
Scale and true to original small-sized model for adult collectors.



Zum Betrieb des vorliegenden Produkts darf als Spannungsquelle nur ein nach VDE 0570-2-7/DIN EN 61558-2-7
gefertigter Spielzeug-Transformator verwendet werden.
Only a toy transformer produced compliant with VDE 0570-2-7/DIN EN 61558-2-7 may be used as a voltage source
to operate this product.



Brawa Artur Braun Modellspielwarenfabrik GmbH & Co. KG
Uferstraße 26-30 · D-73630 Remshalden
Hotline +49 (0)7151 - 979 35 68
Telefax +49 (0)7151 - 746 62
www.brawa.de