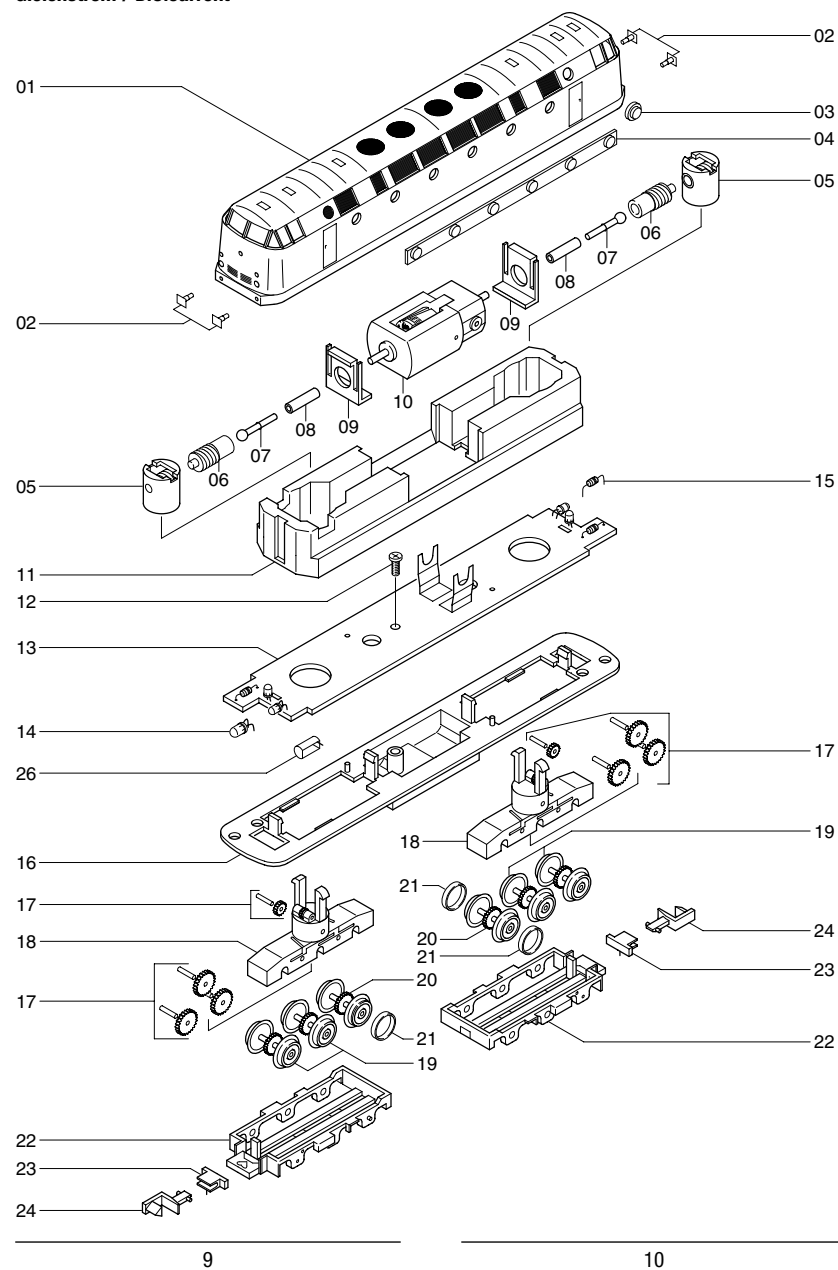


**Ersatzteilliste Lokomotive BR 119**  
**Spare Parts List Locomotive BR 119**  
 Gleichstrom / D.C.current



Pos.	Bestell Nr. Order no.	Benennung	Description
01	61120.99.01	Gehäuse komplett	Body complete
02	1406.99.02	Puffer	Buffer
03	1400.99.03	Fenster über Tür	Window over door
04	1400.99.04	Fenster seitlich	Window side
05	1300.50.08	Drehgestellhalterung mit Schneckenlager	Bogie holder
06	1300.50.07	Schnecke mit Pin	Worm gear with pin
07	1310.99.14	Kardanwelle	Cardan shaft
08	1310.99.15	Gelenkstück	Supple
09	1310.99.16	Motorhalterung	Motor support
10	1310.99.17	Motor	Motor
11	1310.99.18	Gewicht	Weight
12	1300.50.18	Schraube	Screw
13	61120.99.20	Platine	PCB
14	1300.50.19	Ersatz LED	LED
15	1300.50.20	Widerstand	Resistor
16	61120.99.05	Rahmen mit Batteriekasten	Main frame
17	1400.99.06	Zahnradatz komplett mit Achsen	Gear wheel set complete with shaft
18	1409.99.07	Getriebe komplett mit Zahnradatz und Radschleifer	Gear box complete with gear wheel set and pic up
19	1409.99.08	Radsatz ohne Haftreifennut	Wheelset without preparing for traction tire
20	1409.99.09	Radsatz mit Haftreifennut	Wheelset with preparing for traction tire
21	1300.50.12	Haftreifen	traction tire
22	61120.99.10	Getriebeabdeckung mit Rahmen und Normschacht	Gear box cover with frame and coupler pocket
23	61120.99.11	Normschacht	Coupler pocket
24	9952.00.05	Kupplung	Coupler
25	61120.99.12	Drehgestell komplett vorn und hinten	Bogie complet front and back
26	61120.99.13	Lufttank	Air tank

**Bestellbeispiel:**  
 Position (10), Motor = 1310.99.17, Motor

**Order example:**  
 Motor with position 10 = 1310.99.17 Motor

Nicht bestimmt für Kinder unter 3 Jahren. Verschluckbare Kleinteile. Betriebsanleitung aufbewahren! Not recommended for children under 3 years of age. Small parts may be swallowed. Retain the operating instructions!

Zum Betrieb des vorliegenden Produkts darf als Spannungsquelle nur ein nach VDE 0551/EN 60742 gefertigter Spielzeug-Transformator verwendet werden. Only a toy transformer produced compliant with VDE 0551/EN 60742 may be used as a voltage source to operate this product.

Dieses Produkt entspricht den grundlegenden Sicherheits- und Gesundheitsanforderungen der Europäischen Richtlinie für Spielzeuge (88/378/EWG) unter Beachtung der Europäischen Sicherheitsnorm EN 71. This product conforms to the fundamental health and safety requirements of the European Directive for Toys (88/378/EEC) with due regard to the European Safety Standard EN 71.

Elektro- und Elektronikaltgeräte dürfen nicht in den Hausmüll gelangen. Sie müssen entsprechend der jeweils gültigen Länderrichtlinien fachgerecht entsorgt werden. Electrical equipment may not reach to domestic waste. According to the current terms of the country reference the electrical equipment must professional disposed.

**Betriebsanleitung**  
**Diesellokomotive**  
**BR 119**



Ab 1977 beschaffte die Deutsche Reichsbahn zur Ablösung zahlreicher Dampflokomotiven 200 Dieselloks der Baureihe 119. Lieferant war die rumänische "Lokomotivfabrik 23.August". Die sechssachsigen Maschinen hatten zwei getrennte Maschinenanlagen mit hydraulischer Kraftübertragung. Wohl wegen der jeweils sechs "Bullaugen" an den Seitenwänden erhielt die 119 bald den Spitznamen "U-Boot". Bereits kurz nach der Wende, 1990, erhielt die Werkstätte Viechtach der Regentalbahn AG den Auftrag zur Aufarbeitung von zwei Lokomotiven. Die Regentalbahnloks wurden, wie die komplette Baureihe, in 219 umnummeriert. Neben einer Motoraufarbeitung und einer Getrieberevision wurde auch die Schalldämmung verbessert. Mittlerweile präsentiert sich die 219 in ihrer fünften Farbvariante. Ursprünglich waren die in Rumänien gefertigten Lokomotiven der Baureihe 119/219 wenig zuverlässig und hatten regelmäßig einen hohen Schadbstand. Im Laufe der Dienstzeit gelang es der Deutschen Reichsbahn, diesen Zustand zu verbessern. Nach der Wende wurden die überarbeiteten Fahrzeuge für den Dienst bei der DB angepasst. Einige Exemplare haben bereits die neue Lackierung der DB AG erhalten.

**BRAWA**  
 LIEBE ZUM DETAIL  
 Brawa Artur Braun Modellspielwarenfabrik GmbH & Co.  
 Uferstraße 26-28 · D-73630 Remshalden  
 Telefon 07151 - 97 93 50  
 Telefax 07151 - 7 46 62  
 www.brawa.de

61120.99.27 / 04 06 - WAN

## Operating instructions Diesel locomotive BR 119

From 1977 the German Reichsbahn purchased a large number of series 119 diesel locomotives to replace the steam locomotive 200. These were supplied by the Rumanian "Locomotive factory 23<sup>rd</sup> August". The six-axle machines had two separate machine systems with hydraulic power transmission. Probably due to the six "bull eyes" on the side walls, the 119 was soon given the nickname "U-boat". Shortly after the fall of the Berlin wall in 1990, the workshop Viechtach of the Regentalbahn AG was awarded an order to rework two locomotives. The Regental locomotives and the whole construction series were renamed in 219. In addition to the reworking of the motor and the transmission, the sound-proofing was also improved. The 219 is now available in its fifth colour version. Originally, the 119/219 locomotives which were manufactured in Rumania were not very reliable and regularly caused costly repairs. However, during their time in service, the German Reichsbahn was able to improve this situation. After the fall of the Berlin wall, the reworked vehicles were adapted for service at DB. Some examples have already been repainted in the DB AG colours.

## Inhaltsverzeichnis Contents

Benennung	Seite
Allgemeine Hinweise .....	4
Wartungsarbeiten	
• 1. Gehäuse demontieren .....	5
• 2. Motor tauschen .....	5
• 3. Platine tauschen, Glühbirnenwechsel .....	5
• 4. Drehgestell ausbauen, Haftreifen erneuern Kupplungsschacht tauschen .....	5
• 5. Ölen .....	8
Ersatzteilliste .....	9 – 12
Bestellbeispiel .....	11
Description	Page
General information .....	4
Maintenance works	
• 1. Dismantling the body .....	7
• 2. Exchanging the motor .....	7
• 3. Exchanging the pc-board, exchanging the bulb .....	7
• 4. Dismantling the bogie, renewing the adhesion tyres, exchanging the coupling shaft .....	7
• 5. Lubrication .....	8
Spare parts list .....	9 – 12
Order example .....	12

## Allgemeine Montage- und Sicherheitshinweise

- Diese Bedienungsanleitung beschreibt sämtliche Arbeitsvorgänge die zur Wartung und Instandhaltung notwendig sind. Bitte lesen Sie diese Bedienungsanleitung bevor Sie mit den Arbeiten beginnen.
- Bei unsachgemäßem Umgang mit elektrischen Bauteilen können diese zerstört werden. Für entsprechende Arbeiten (z.B. Platinenwechsel) können Sie sich an Ihren Fachhändler oder den Hersteller wenden.
- Bei den folgenden Wartungsarbeiten ist die jeweilige Demontage beschrieben, der Zusammenbau ist in umgekehrter Reihenfolge auszuführen.
- Achten Sie beim zerlegen der Lokomotive auf die Einbaulage der entsprechenden Bauteile. Wird ein Bauteil falsch eingebaut kann dieses zerstört werden oder es kommt zu Funktionsstörungen im Betrieb.
- Jegliche Kabel oder Verbindungsdrähte die in diesem Produkt verbaut sind dürfen nicht in eine Netzsteckdose eingeführt werden. Lebensgefahr!

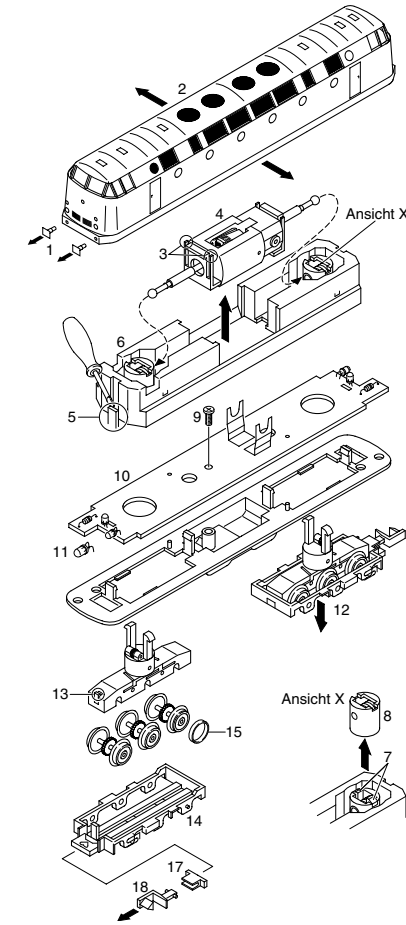
## General assembly and safety information

- These operating instructions describe all work steps necessary for maintenance and repair. Please read these operating instructions carefully before you start with your work.
- In the case of incorrect handling of electrical components, they may be destroyed. Please ask your specialist dealer to help with the necessary work (e.g. changing circuit boards).
- In the case of maintenance work, the disassembly is described below, to re-assemble the tractor reverse the work steps.
- When dismantling the engine make a note of the mounted position of the individual parts. An incorrectly mounted part can be destroyed or operation can be disrupted.
- All cables and connection wires installed in this product may not be inserted in a mains socket. Danger!

## Wartungsarbeiten

- 1. Gehäuse demontieren (Fig. 1)**  
Puffer (1) nach vorn abziehen, Gehäuse (2) leicht spreizen und nach oben abnehmen.
- 2. Motor tauschen (Fig. 1)**  
Gehäuse demontieren, siehe Punkt 1. Snap-in (3) beider Motorhalterungen nach innen drücken, Motor (4) mit anhängender Kardanwelle nach oben herausziehen.
- 3. Platine tauschen, Glühbirnen wechseln (Fig. 1)**  
Motor ausbauen, siehe Punkt 2. Snap-in (5) des Gewichtes mit kleinem Schraubenzieher lösen, Gewicht (6) abnehmen. Snap-in (7) beider Drehgestellhalterungen nach innen drücken und Drehgestellhalterung (8) nach oben abnehmen.  
**Achtung:**  
**Nach Abnehmen der Drehgestellhalterung fällt das Drehgestell nach unten heraus.** Befestigungsschraube (9) der Platine herausdrehen und Platine (10) abnehmen. Jetzt kann die Glühbirne (11) an der Unterseite der Platine abgelötet werden.
- 4. Drehgestell ausbauen, Haftreifen erneuern, Kupplungsschacht tauschen (Fig. 1)**  
**- Drehgestell ausbauen**  
Gehäuse demontieren, siehe Punkt 1. Snap-in (7) der entsprechenden Drehgestellhalterungen nach innen drücken und Drehgestellhalterung (8) nach oben abnehmen. Das Drehgestell (12) lässt sich jetzt nach unten herausziehen.  
**- Haftreifen erneuern**  
Snap-in (13) lösen und Drehgestell umdrehen, Räder müssen nach oben zeigen. Rahmen (14) abnehmen, jetzt sind die Räder frei zugänglich und die Haftreifen (15) können erneuert werden.  
**- Kupplungsschacht tauschen**  
Kupplungsschacht (17) mit Kupplung (18) entnehmen. Kupplung aus Kupplungsschacht ausclippen.

Fig. 1



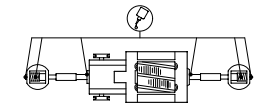
## Maintenance works

- 1. Dismantling the body (fig. 1)**  
Remove the buffers (1) by pulling them forwards. Spread the body (2) slightly apart and lift off.
- 2. Exchanging the motor (fig. 1)**  
Dismantle the body (see point 1). Press in the snap-in catches (3) of the two motor holders. Lift out the motor (4) with attached cardan shaft.
- 3. Exchanging the pc-board - Exchanging the bulb (fig. 1)**  
Dismantle the motor (see point 2). Release the snap-in catch (5) with a small screwdriver. Remove the weight (6). Press in the snap-in catches (7) of both bogie holders and lift out the bogie holder (8).  
**WARNING:**  
**The bogie will fall out at the bottom when the bogie holder is lifted out.** Unscrew the fastening screw (9) of the pc-board (10). The bulb (11) underneath the pc-board can now be unsoldered.
- 4. Dismantling the bogie - Renewing the adhesion tyres - Exchanging the coupling shaft (fig. 1)**  
**- Dismantling the bogie**  
Dismantle the body (see point 1). Press in the snap-in catches (7) of the corresponding bogie holders and lift-out the bogie holder (8). The bogie (12) can be easily pulled out downwards.  
**- Renewing the adhesion tyres**  
Release the snap-in catch (13) and turn over the bogie; the wheels must be facing upwards. Remove the frame (14). The wheels are now freely accessible so that the adhesion tyres (15) can be renewed.  
**- Exchanging the coupling shaft**  
Remove the coupling shaft (17) with coupling (18). Unclip the coupling from the coupling shaft.

## Wartungsarbeiten Maintenance works

- 5. Ölen (Fig. 2)**  
Der Motor und die Lagerstellen der Radsätze können an den gekennzeichneten Punkten sparsam mit Öl der Modellbaubranche geölt werden. Zum Ölen des Motors ist das Gehäuse abzunehmen, siehe Seite 5 Punkt 1.
- 5. Lubricating (Fig. 2)**  
The motor and the wheelset bearings may be sparingly lubricated at the marked places with oil used for model making purposes. In order to lubricate the motor, remove the housing, compare page 7, item 1.

Fig. 2  
Motor  
Motor



Räder  
Wheels

