



Bei diesem Doppelwagen hatte man sich erstmals Gedanken über den Fahrgastfluss im Inneren des Wagens gemacht. Ein- und Ausstieg wurden voneinander getrennt, um an den Haltestellen einen raschen Fahrgastwechsel zu erreichen. Alle Abmessungen und technischen Einzelheiten entsprachen den zeitgenössischen zweiachsigen Einheits-Personenwagen, den später auch genannten „Donnerbüchsen“. Die Konzeption der kurzgekuppelten Doppelwagen mit den Mittel- und Endtüren und dem geregelten Fahrgastfluss entsprach jedoch den württembergischen Vorbildern von 1919. 1939 wurden 34 Stück von den Wagen der Stahlbauart dritter Klasse als Ci+Ci wü29 beschafft.

Operating instructions

Double car Ci+Ci wü 29 – Gauge H0

For the first time the development of this double car took into account the flow of passengers inside the car. The entrances and exits were separated to allow a rapid exchange of passengers at the stations. All dimensions and technical details complied with the then two-axle unit passenger car which was later called the “Donnerbüchsen”. However, the design of the tightly coupled double car with the central and end doors, which allowed a regulated flow of passengers, corresponded to the Württemberg models from 1919. In 1939, 34 of these steel construction type 3rd class cars, with the designation Ci+Ci wü29, were purchased.

Allgemeine Hinweise

General information

Räder für Wechselstrom

Dieser Wagen wird mit isolierten Radsätzen für Gleichstrombetrieb ausgeliefert. Radsätze für Wechselstrombetrieb erhalten Sie im Tausch bei Ihrem BRAWA-Fachhändler. Den Radsatz für Wechselstrombetrieb können Sie auch separat bestellen.

Bestell-Nr.: 2181 Radsatz Wechselstrom AC

Ölen

Die Lagerstellen der Radsätze können sparsam mit Öl der Modellbaubranche geölt werden.

Kupplungen

Der Kupplungsschacht ist ein Normschacht nach NEM, somit können sämtliche Kupplungen aus der Modelleisenbahn-Branche der Spurgröße H0 eingesetzt werden.

Zusatzbauteile montieren

In der Verpackung sind zusätzliche Bauteile lose beigelegt. Werden die Bauteile aus dem Zurüstbeutel für Vitrinenmodelle montiert, ist der Wagen nicht mehr für den Fahrbetrieb geeignet.

1 = 2 x Originalkupplung

2 = 2 x Heizschlauch

3 = 4 x Bremsschlauch rechts

4 = 4 x Bremsschlauch links

links

AC wheels

This wagon is supplied with insulated wheel-sets for DC power supply. They can be exchanged for wheel-sets for AC operation at your BRAWA dealer. You can also order the AC wheel set separately.

Order no.: 2181 Wheel set AC

Oils

The wheel bearings should be oiled regularly with fine model oil.

Couplings

The coupling is a standard NEM coupling, and can therefore be used with all other standard H0-gauge model railway couplings.

Fitting additional parts

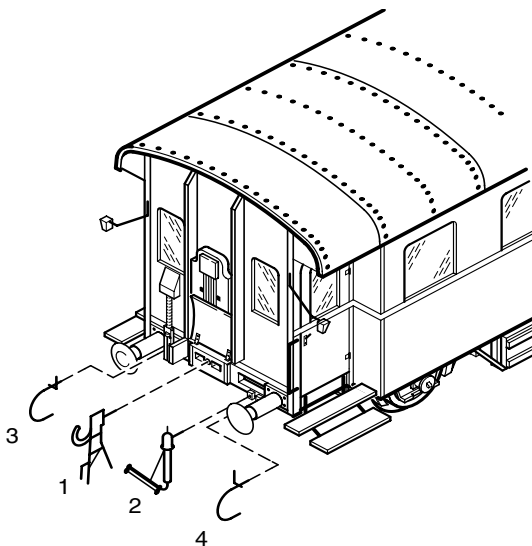
Accessory parts have been loosely enclosed in the packaging. If parts contained in the setting-up bag for showcase models are fitted, the wagon is no longer suitable for running on tracks.

1 = 2 x Original coupling

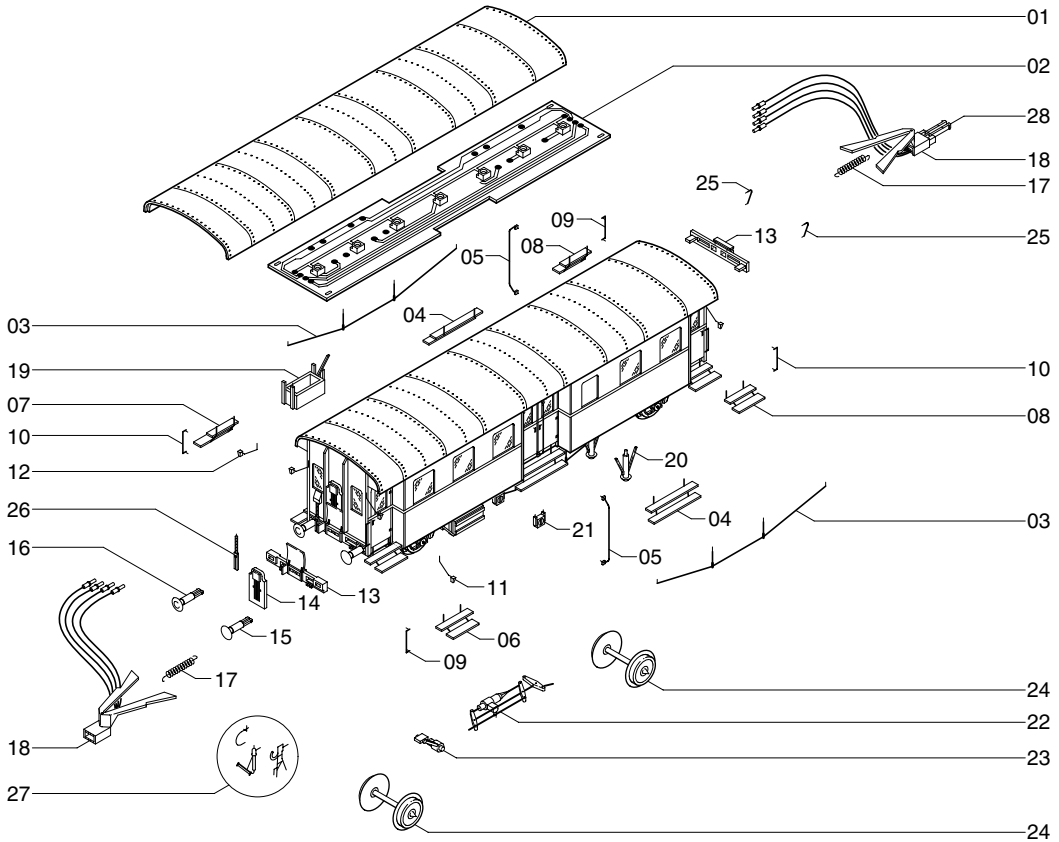
2 = 2 x Heating hose

3 = 4 x Break hose right

4 = 4 x Break hose left



Ersatzteile Spare Parts



Pos.	Bestell-Nr. Order no.	Benennung	Description
01	2420.50.01	Dach	Roof
02	2420.50.02	Beleuchtungsplatine	PCB
03	2420.50.03	Sprengwerk	Drag bar
04	2420.50.04	Trittstufe mitte	Step middle
05	2420.50.05	Griffstange groß	Hand rail
06	2420.50.06	Trittstufe vorn links	Step front left
07	2420.50.07	Trittstufe vorn rechts	Step front right
08	2420.50.08	Trittstufe	Step
09	2420.50.09	Griffstange links klein	Hand rail left
10	2420.50.10	Griffstange rechts Klein	Hand rail right
11	2420.50.11	Signalhalter links	Signal holder left
12	2420.50.12	Signalhalter rechts	Signal holder right
13	2420.50.13	Pufferbohle	Buffer plate

Ersatzteile

Spare Parts

14	2420.50.14	Gitterübergang	Gang way
15	2420.50.15	Puffer flach	Buffer flat
16	2420.50.16	Puffer gewölbt	Buffer round
17	2420.50.17	Feder	Spring
18	2420.50.18	Normkupplungschacht	Coupler pocket
19	2420.50.19	Batteriekasten	Battery box
20	2420.50.20	Toilettenrohr	Toilet pipe
21	2420.50.21	Schalter	Switch
22	2420.50.22	Bremsanlage komplett	Brake complete
23	2420.50.23	Generator	Generator
24	2020.50.12	Radsatz komplett DC	Wheelset complete DC
	2181	Radsatz komplett AC	Wheelset complete AC
25	2420.50.24	Griff	Handrail
26	2420.50.25	Handbremse	Hand brake
27	2420.50.26	Zurüstbeutel	Extra part
28	2420.50.27	Kupplungsdeichsel	Coupler

Wichtiger Hinweis:

Bei der Montage einzelner Ersatzteile muss der Wagen demontiert werden. Bitte achten Sie bei der Demontage darauf, dass kein Bauteil beschädigt wird, da nicht jedes Bauteil als Ersatzteil verfügbar ist.

Bei der Bestellung von Ersatzteilen muss die Bestell-Nr. und die Benennung angegeben werden. Ist dies nicht der Fall, kann die Bestellung nicht bearbeitet werden.

Bestellbeispiel:

Generator mit Position 23 = 2420.50.23 Generator

Important information:

To fit individual spare parts it is necessary to dismantle the waggon. Please be careful not to damage any components during removal as not every component is available as spare part.

When ordering spare parts you must always state the order number and give the description. If you do not do this, the order cannot be processed.

Example of order number:

Generator with position 23 = 2420.50.23 Generator



Brawa Modellspielwarenfabrik GmbH & Co.
Uferstraße 26-28 · D-73630 Remshalden
Telefon 07151 - 97 93 50
Telefax 07151 - 7 46 62
www.brawa.de