

Betriebsanleitung DRG Personenwagen eiserne Bauart – Spur H0



Ab 1912 beschaffte die preußische Staatsbahn die ersten D-Zugwagen in "eiserner Bauart". Die D-Zugwagen eiserne Bauart DRG waren durch Nieten an den Seitenwänden erkennbar.

Mit dem Ersatz der bisher verwendeten Holzbalken durch Stahlprofile erreichte man eine wesentlich höhere Festigkeit der Fahrzeuge und eine beträchtliche Gewichtseinsparung. Äußere Kennzeichen der "eisernen Bauart" waren die Niete an den Seitenwänden sowie der Wegfall des Sprengwerkes. Da sich diese Wagen im Betrieb sehr gut bewährten, wurden in der Folgezeit von den KPEV verstärkt Wagen in eiserner Bauart beschafft. Im Zeitraum 1913 bis 1918 entstanden 528 D-Zugwagen für die KPEV, überwiegend angefertigt in eiserner Bauart. Die neu gegründete deutsche Reichsbahn beschaffte zwischen 1920 und 1922 weitere 436 D-Zugwagen nach preußischen Musterzeichnungen, alle ausschließlich in eiserner Bauart. Schon allein zahlenmäßig bildeten so die D-Zugwagen preußischer Bauart den Schwerpunkt der Zugbildung. Erst mit den Wagenbauprogrammen Anfang der dreißiger Jahre hatte die DRG mehr Einheitswagen als preußische D-Zugwagen im Bestand. Bei der DB und der DR waren die Wagen noch immer zahlreich vertreten. Erst mit dem Umbauprogramm der DB bzw. dem Rekonstruktionsprogramm der DR verschwanden die preußischen D-Zugwagen von den Schienen. Ihre Drehgestelle, Pufferbohlen und andere Wagenteile wurden jedoch in den umgebauten Fahrzeugen noch lange weiter.

Operating instructions DRG passenger car of the iron construction type – Gauge H0

From 1912, the Prussian State Railway purchased the first D-train cars of an "iron construction type". By replacing the previously used wooden beams with ones made of steel, it was possible to greatly increase the stability of the vehicles and drastically reduce the weight. External markings of the "iron construction type" were the rivets on the side walls and the fact that it had no strut frame. Because these cars proved their worth in service, KPEV purchased more of this iron construction type in the following period. Between 1913 and 1918, 528 D-train cars were produced for KPEV, the majority of which were of the iron construction type. Between 1920 and 1922, the newly founded German Reichsbahn purchased a further 436 D-train cars all of which were of the iron construction type. Even in absolute figures, the D-train cars of the Prussian construction type made up most of the trains. It was only when the car construction programs were started at beginning of the 30s that the DRG began to have more unit cars than Prussian D-train cars on stock. There were still large numbers of these cars at DB and DR. It was only when the DB started its conversion program and the DR its reconstruction program that the Prussian train car disappeared from the tracks. However their bogies, buffer boards and other car parts were used for a long time after in the converted vehicles.

Allgemeine Hinweise General information

Räder für Wechselstrom

Dieser Wagen wird mit isolierten Radsätzen für Gleichstrombetrieb ausgeliefert. Radsätze für Wechselstrombetrieb erhalten Sie im Tausch bei Ihrem BRAWA-Fachhändler. Den Radsatz für Wechselstrombetrieb können Sie auch separat bestellen.

Bestell-Nr.: 2183 Radsatz Wechselstrom AC

Ölen

Die Lagerstellen der Radsätze können sparsam mit Öl der Modellbaubranche geölt werden.

Kupplungen

Der Kupplungsschacht ist ein Normschacht nach NEM, somit können sämtliche Kupplungen aus der Modelleisenbahn-Branche der Spurgröße H0 eingesetzt werden.

Innenbeleuchtung

Die Wagen dieser Baureihe sind bereits für den Einbau der Beleuchtungsplatine (Bestell-Nr. 2202) vorbereitet. Bei Wechselstrombetrieb muss zusätzlich der Wechselstromschleifer (Bestell-Nr. 2221) montiert werden.

Zusatzbauteile montieren

In der Verpackung sind zusätzliche Bauteile lose beigelegt. Werden die Bauteile aus dem Zurüstbeutel für Vitrinenmodelle montiert, ist der Wagen nicht mehr für den Fahrbetrieb geeignet.

1 = 2 x Originalkupplung
3 = 2 x Bremsschlauch rechts

2 = 2 x Heizschlauch
4 = 2 x Bremsschlauch links

AC wheels

This wagon is supplied with insulated wheel-sets for DC power supply. They can be exchanged for wheel-sets for AC operation at your BRAWA dealer. You can also order the AC wheel set separately.

Order no.: 2183 Wheel set AC

Oils

The wheel bearings should be oiled regularly with fine model oil.

Couplings

The coupling is a standard NEM coupling, and can therefore be used with all other standard H0-gauge model railway couplings.

Lighting

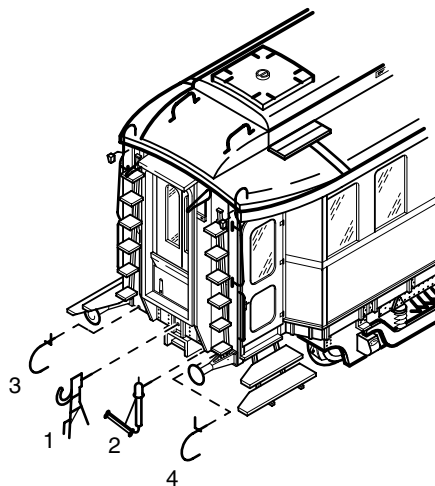
The cars of this construction series have already been prepared for the installation of the lighting motherboard (Order No. 2202). The AC pick-up (Order No. 2221) also needs to be assembled by AC operation.

Fitting additional parts

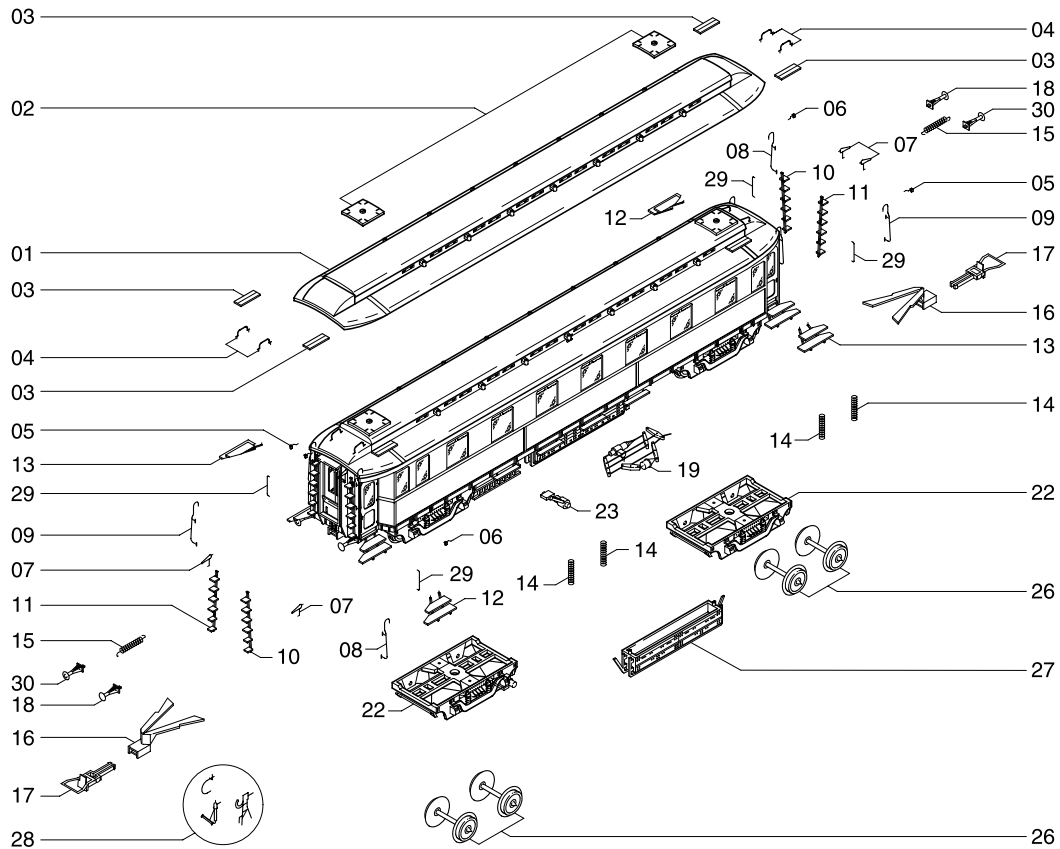
Accessory parts have been loosely enclosed in the packaging. If parts contained in the setting-up bag for showcase models are fitted, the wagon is no longer suitable for running on tracks.

1 = 2 x Original coupling
3 = 2 x Break hose right

2 = 2 x Heating hose
4 = 2 x Break hose left



Ersatzteile Spare Parts



Pos.	Bestell-Nr. Order no.	Benennung	Description
01	2440.50.01	Dach kpl. für 2440, 2441, 2443, 2444, 2445, 2447, 2448, 2449, 2450, 2451, 2453	Roof cpl. for 2440, 2441, 2443, 2444, 2445, 2447, 2448, 2449, 2450, 2451, 2453
	2440.50.28	Dach kpl. für 2442, 2446, 2452	Roof cpl. for 2442, 2446, 2452
02	2440.50.02	Entlüftung	Ventilation
03	2440.50.03	Tritt	Step
04	2440.50.04	Griff Dach	Had rail roof
05	2440.50.05	Signalhalter links	Signal holder left
06	2440.50.06	Signalhalter rechts	Signal holder right
07	2440.50.07	Halterung für Faltenbalg	Holder
08	2440.50.08	Griffstange groß links	Hand rail left
09	2440.50.09	Griffstange groß rechts	Hand rail right
10	2440.50.10	Trittstufe links	Step left
11	2440.50.11	Trittstufe rechts	Step right
12	2440.50.12	Trittstufe Einstieg links	Step left

Ersatzteile Spare Parts

13	2440.50.13	Trittstufe Einstieg rechts	Step right
14	2440.50.14	Kontaktfeder	Spring
15	2440.50.15	Feder für Kupplungsschacht	Spring for coupler pocket
16	2440.50.16	Normkupplungsschacht	Coupler pocket
17	9952.50.03	Bügelkupplung	Coupler
18	2440.50.17	Puffer flach	Buffer plain
19	2440.50.18	Bremsanlage kpl.	Brake
22	2440.50.21	Drehgestell	Bogie
23	2440.50.22	Generator	Generator
26	2020.50.12	Radsatz komplett DC	Wheel set complete DC
	2181	Radsatz komplett AC	Wheel set complete AC
27	2445.50.25	Batteriekasten DB-Version	Battery box DB-version
28	2440.50.26	Zurüstbeutel	Extra part
29	2440.50.27	Griffstangen	Hand rail
30	2440.50.29	Puffer gewölbt	Buffer round

Wichtiger Hinweis:

Bei der Montage einzelner Ersatzteile muss der Wagen demontiert werden. Bitte achten Sie bei der Demontage darauf, dass kein Bauteil beschädigt wird, da nicht jedes Bauteil als Ersatzteil verfügbar ist.

Bei der Bestellung von Ersatzteilen muss die Bestell-Nr. und die Benennung angegeben werden. Ist dies nicht der Fall, kann die Bestellung nicht bearbeitet werden.

Bestellbeispiel:

Generator mit Position 23 = 2440.50.22 Generator

Important information:

To fit individual spare parts it is necessary to dismantle the waggon. Please be careful not to damage any components during removal as not every component is available as spare part.

When ordering spare parts you must always state the order number and give the description. If you do not do this, the order cannot be processed.

Example of order number:

Generator with position 23 = 2440.50.22 Generator



Brawa Modellspielwarenfabrik GmbH & Co.
Uferstraße 26-28 · D-73630 Remshalden
Telefon 07151 - 97 93 50
Telefax 07151 - 7 46 62
www.brawa.de

2445.50.26/12 5 03 – WAN