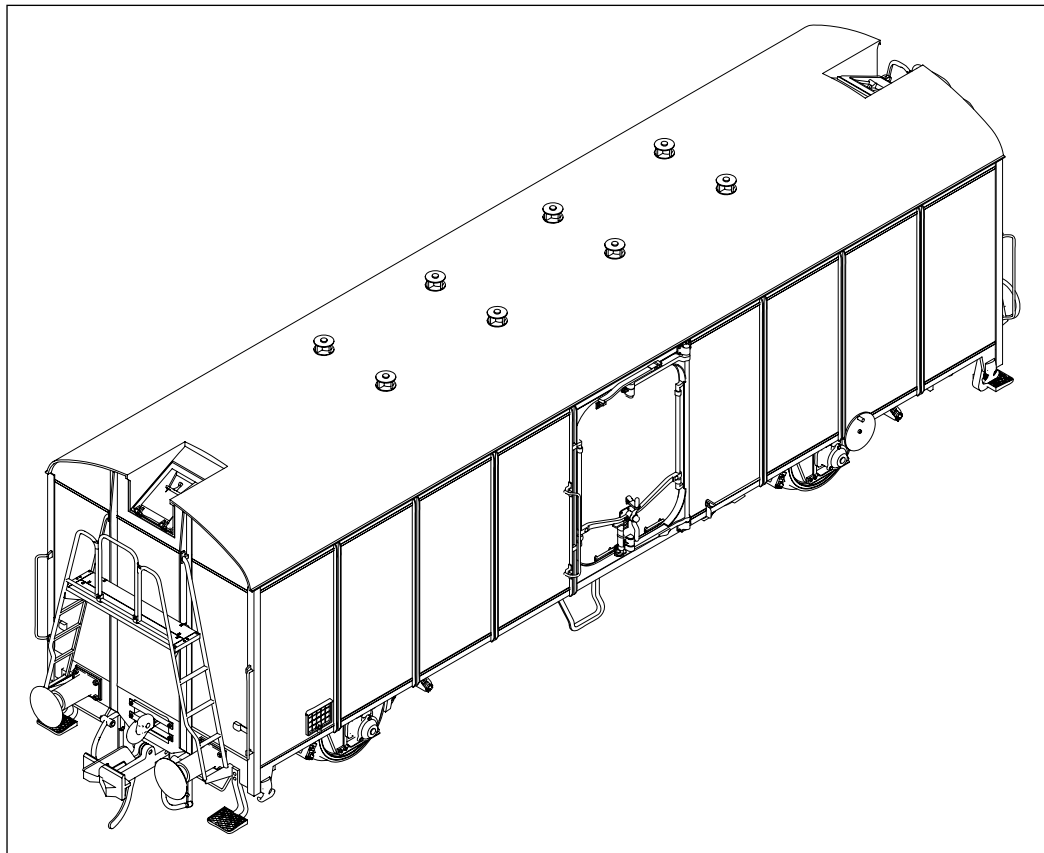


Betriebsanleitung Kühlwagen UIC Standard
Operating instructions Refrigerated wagon UIC Standard



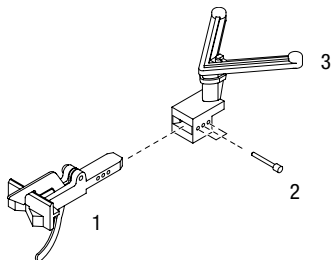
Allgemeine Hinweise

General information

Kupplung Fig. 1

Die Kupplung (1) ist dreifach verstellbar. Dazu Stift (2) am Kupplungsschacht (3) herausziehen. Kupplung (1) einstellen. Stift (2) in Kupplungsschacht (3) wieder einstecken.

Fig. 1



Couple Fig. 1

The couple (1) is triple adjustable. Pull the rivet (2) out of the coupler pocket (3). Adjust the couple (1). Plug the rivet (2) in the coupler pocket (3).

Zusatzbauteile montieren

In der Verpackung sind zusätzlich Bauteile lose beigelegt.

1 = 2x Kupplung 2 = 2x Stift

Werden die Bauteile aus dem Zurüstbeutel für Vitrinenmodelle montiert, ist der Wagen nur eingeschränkt für den Fahrbetrieb geeignet.

3 = 2x Haken

4 = 2x Bremsschlauch links

5 = 2x Bremsschlauch rechts

Fitting additional parts

Accessory parts have been loosely enclosed in the packaging.

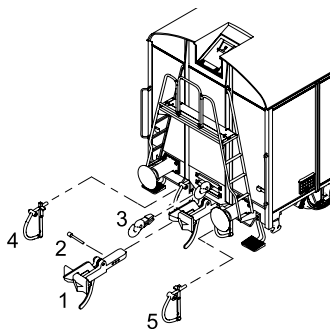
1 = 2x Couple 2 = 2x Rivet

If parts contained in the setting-up bag for showcase models are fitted, the wagon is only limited suitable for running on tracks.

3 = 2x Hook


4 = 2x Brake hose left

5 = 2x Brake hose right



0 Maßstabs- und originalgetreue Kleinmodelle für erwachsene Sammler.
Scale and true to original small-sized model for adult collectors.

age
14+

 Zum Betrieb des vorliegenden Produkts darf als Spannungsquelle nur ein nach VDE 0551/EN 60742 gefertigter Spielzeug-Transformator verwendet werden.
Only a toy transformer produced compliant with VDE 0551/EN 60742 may be used as a voltage source to operate this product.

CE Dieses Produkt entspricht den gültigen CE Normen.
This product conforms to the current CE standards.

Ersatzteile Offener Güterwagen Omm 52

Spare Parts Open Freight Car Omm 52

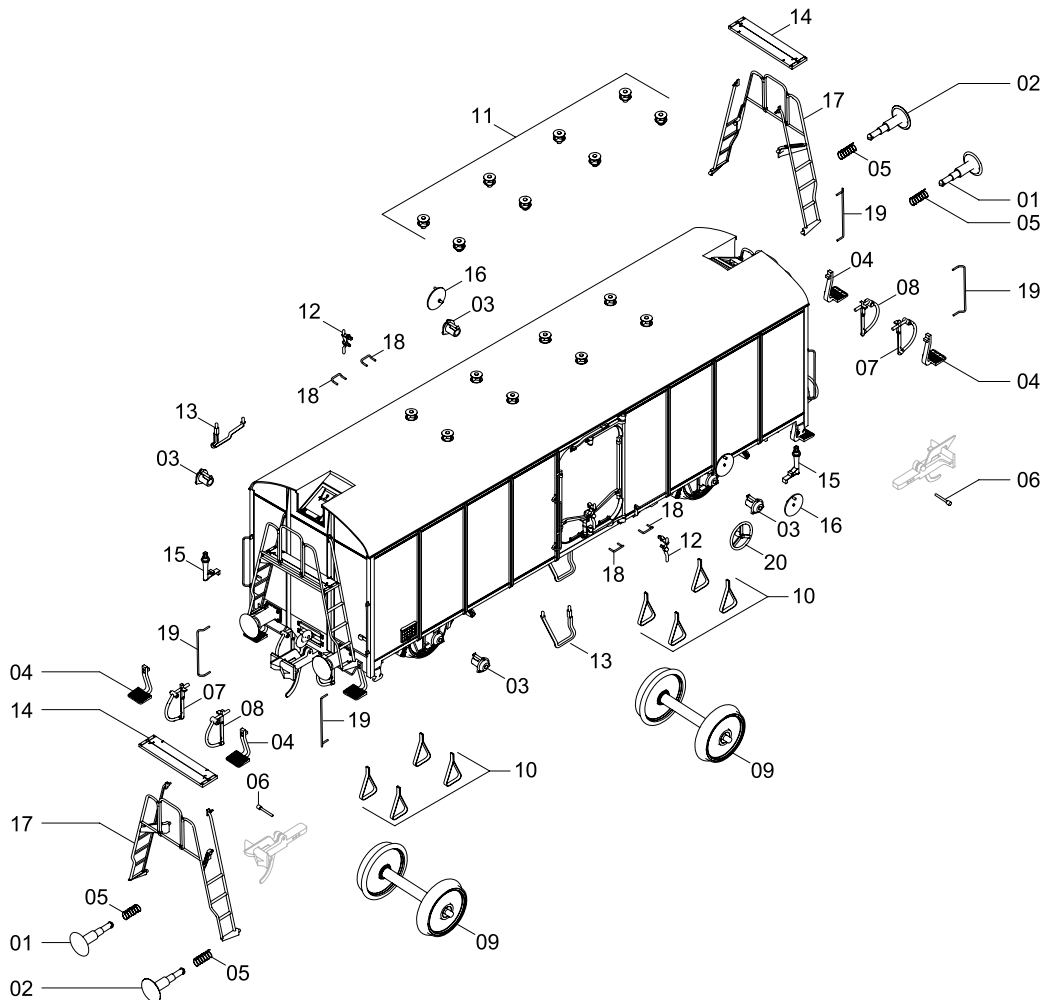


Wichtiger Hinweis:

Diese Grafik gilt für mehrere Wagen-Varianten, daher können mehr Einzelteile dargestellt sein als Sie an Ihrem Wagen vorfinden. Bei der Montage einzelner Ersatzteile muss der Wagen demontiert werden. Bitte achten Sie bei der Demontage darauf, dass kein Bauteil beschädigt wird, da nicht jedes Bauteil als Ersatzteil verfügbar ist.

Important information:

As this graphik chart is applicable to several waggon design versions it is possible that more individual parts are represented than you will find on your waggon. To fit individual spare parts it is necessary to dismantle the waggon. Please be careful not to damage any components during removal as not every component is available as spare part.



Zubehör

Benennung	Bestell-Nr.
Haken-Kupplungsset 10er Set	93700
Schraubenkupplung 2er Set	93702

Accessories

Description	Order no.
Coupling set of 10	93700
Coupling set of 2	93702

Ersatzteilliste

Spare Parts

Pos.	Benennung	Description	Bestell Nr. Order no.
1	Hülsenpuffer links	Buffer left standard	0004750.00
2	Hülsenpuffer rechts	Buffer right standard	0004754.00
3	Achslager	Bearing cap	0004758.00
4	Rangiertritt	Coupler step	0004780.00
5	Pufferfeder	Buffer spring	0004784.00
6	Stift für Kupplungsschacht	Coupler rivet	0004785.00
7	Bremsschlauch links	Brake hose left	0004790.00
8	Bremsschlauch rechts	Brake hose right	0004791.00
9	Radsatz kpl.	Wheel set cpl.	0004828.00
10	Fangschlaufen für Bremsdreieck	Triangle holder	0004853.00
11	Flettnerlüfter*	Aerator*	0013139.00
12	Türverschluss	Door latch	0013145.00
13	Türtritt	Step door	0013148.00
14	Trittbrett	Step	0013142.00
15	Überlauf	Overflow	0013146.00
16	Kurbelrad*	Crank wheel*	0013144.00
17	Bühne	Plattform	0013143.00
18	Griffstange 200mm	Handrail 200mm	0013158.00
19	Griffstange 1000mm	Handrail 1000mm	0013157.00
20	Handbremsrad*	Hand break wheel*	0013975.00

* Variantenspezifisches Bauteil.

Von dieser Wagenserie gibt es verschiedene Varianten die sich in der Teileverwendung unterscheiden.

Wichtiger Hinweis!

Bei der Bestellung von Ersatzteilen muss die Bestell-Nr. und die Benennung angegeben werden.

Ist dies nicht der Fall, kann die Bestellung nicht bearbeitet werden.

Bestellbeispiel:

Position (03), Achslager = 0004758.00, Achslager

* Version-specific component.

The design versions of this car series differ as far as the use of the parts is concerned.

Important notice!

When ordering spare parts you must always state the order number and give the description.

If you do not do this, the order cannot be processed.

Example of order number:

Position (03), Bearing cap = 0004758.00, Bearing cap



Brawa Artur Braun Modellspielwarenfabrik GmbH & Co.

Uferstraße 26-28 · D-73630 Remshalden

Hotline 07151 - 979 35 68

Telefax 07151 - 746 62

www.brawa.de