



Alle 30 Loks überstanden mehr oder weniger beschädigt auch den Zweiten Weltkrieg. Einige Loks waren im Krieg nach Bayern zum Bw Passau versetzt worden, eine fand sich gar in der Tschechoslowakei wieder. Alle wurden jedoch wieder an die Direktion Stuttgart zurückgegeben. Nach den erforderlichen Reparatur- und Instandsetzungsarbeiten wurden auch alle 30 Maschinen von der DB übernommen. Nach der Normalisierung der Verhältnisse, d. h. Wiederherstellung der alten Direktionsgrenzen, waren im Jahr 1953 die Loks in den Bw Stuttgart-Rosenstein (16), Kornwestheim (7), Tübingen (4) und Freudenstadt (3) beheimatet. An ihrem Einsatzgebiet hatte sich nichts geändert: Hauptsächlich Rangierdienst auf großen Bahnhöfen und Nachschieben auf Rampenstrecken. Bis 1956 blieb es weitgehend bei dieser Verteilung und Aufgabenstellung, dann jedoch begann der Stern der BR 94.1 rapide zu sinken. Im Jahr 1956 wurden die ersten Maschinen von der Ausbesserung zurückgestellt und ausgemustert. Zum Jahresbeginn 1959 waren noch 19 Maschinen bei den Bw Aalen, Freudenstadt, Plochingen, Stuttgart und Tübingen vorhanden. Die Ausmusterungen kamen jetzt immer schneller, und bereits 2 Jahre später schieden mit der 94 109 und der 94 113 die beiden letzten aus dem Dienst. Erhalten wurde leider keine Lokomotive der Klasse Tn, 1961 war die Zeit noch nicht reif für Museumslokomotiven.

Operating instructions

Steam locomotive BR 94.1 DB

All 30 locomotives survived the second world war, with differing degrees of damage. Some of the locomotives had been transferred to the Passau depot in Bavaria during the war, and one was actually found in Czechoslovakia. However, all of them were returned to the main depot in Stuttgart. After undergoing the necessary repairs and maintenance work, all 30 locomotives were taken over by the DB. When the situation returned to normal, i. e. the original administrative borders were reinstated in 1953, the locomotives were assigned to the Stuttgart-Rosenstein (16), Kornwestheim (7), Tübingen (4) and Freudenstadt (3) depots. Their operational assignments remained unchanged: they were predominantly used for shunting at the large stations. Until 1956, this distribution and operational assignment remained much the same. After then, however, the BR 94.1 rapidly declined in popularity. In 1956, the first locomotives were taken off the repair schedule and put out of service. At the beginning of 1959 there were still 19 locomotives at the Aalen, Freudenstadt, Plochingen, Stuttgart and Tübingen depots. However, they were then rapidly taken out of service and, only two years later, the 94 109 and the 94 113 were the last two to be decommissioned. Unfortunately, no Tn locomotives survived and, in 1961, they were still too 'young' to be museum locomotives.



Nicht bestimmt für Kinder unter 3 Jahren. Verschluckbare Kleinteile. Betriebsanleitung aufbewahren!

Not recommended for children under 3 years of age. Small parts may be swallowed. Retain the operating instructions!



Zum Betrieb des vorliegenden Produkts darf als Spannungsquelle nur ein nach VDE 0551/EN 60742 gefertigter Spielzeug-Transformator verwendet werden.

Only a toy transformer produced compliant with VDE 0551/EN 60742 may be used as a voltage source to operate this product.



Dieses Produkt entspricht den grundlegenden Sicherheits- und Gesundheitsanforderungen der Europäischen Richtlinie für Spielzeuge (88/378/EWG) unter Beachtung der Europäischen Sicherheitsnorm EN 71.

This product conforms to the fundamental health and safety requirements of the European Directive for Toys (88/378/EEC) with due regard to the European Safety Standard EN 71.



Elektro- und Elektronikaltgeräte dürfen nicht in den Hausmüll gelangen. Sie müssen entsprechend der jeweils gültigen Länderrichtlinien fachgerecht entsorgt werden.

Electrical equipment may not reach to domestic waste. According to the current terms of the country reference the electrical equipment must professional disposed.

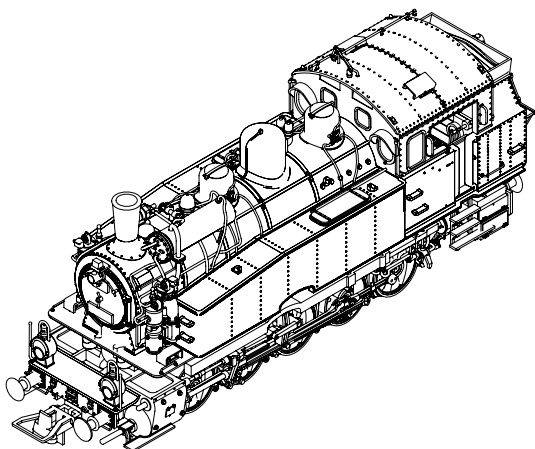
Benennung	Seite
Allgemeine Montage- und Sicherheitshinweise	4
Entnahme der Lok aus der Verpackung	5
Zusatzbauteile montieren	6
Spezialwerkzeug	6
Wartungsarbeiten	
• 1. Ölen	7
• 2. Lokomotivengehäuse demontieren	8
• 3. Platine tauschen	8
• 4. Motor tauschen	8
• 5. Digitaldecoder tauschen	8
• 6. Raucheinsatz montieren	8
• 7. Haftreifen tauschen	9
• 8. Schleifer tauschen bei Wechselstromausführung	9
• 9. Glühbirnen an Lokomotive tauschen	9
• 10. Glühbirne Führerhaus tauschen	9
• 11. Wartungsarbeiten an Radsätze und Getriebe	10
• 12. Umrüsten auf Digitalbetrieb	10
Ersatzteilliste	
Gleichstrom- und Wechselstrom-Ausführung	12 – 19
Bestellbeispiel	19
Description	Page
General assembly and safety information	4
Removing the locomotive from the packaging	5
Fitting additional parts	6
Special tool	6
Maintenance works	
• 1. Lubricating	7
• 2. Dismantling the locomotive casing	8
• 3. Exchanging the motherboard	8
• 4. Exchanging the motor	8
• 5. Exchanging the digital decoder	8
• 6. Mounting smoke insert	8
• 7. Exchanging traction wheels	9
• 8. Exchanging the pick-up in the AC version	9
• 9. Exchanging the light bulbs on the locomotive	9
• 10. Exchanging the light bulbs on the driver's cabin	9
• 11. Maintenance work on wheel sets and gears	10
• 12. Converting to digital operation	10
Spare parts list	
Direct current and alternating current	12 – 19
Order example	19

Allgemeine Montage- und Sicherheitshinweise

- Diese Bedienungsanleitung beschreibt sämtliche Arbeitsvorgänge die zur Wartung und Instandhaltung notwendig sind. Bitte lesen Sie diese Bedienungsanleitung bevor Sie mit den Arbeiten beginnen.
- Bei unsachgemäßem Umgang mit elektrischen Bauteilen können diese zerstört werden. Für entsprechende Arbeiten (z.B. Platinenwechsel) können Sie sich an Ihren Fachhändler oder den Hersteller wenden.
- Bei den folgenden Wartungsarbeiten ist die jeweilige Demontage beschrieben, der Zusammenbau ist in umgekehrter Reihenfolge auszuführen.
- Die folgenden Wartungsarbeiten sind bei Gleich- und Wechselstrom-Ausführungen fast identisch. Im Ausnahmefall wird im entsprechenden Textabschnitt Bezug genommen.
- Jegliche Kabel oder Verbindungsdrähte die in diesem Produkt verbaut sind dürfen nicht in eine Netzsteckdose eingeführt werden.
Lebensgefahr!

General assembly and safety information

- These operating instructions describe all work steps necessary for maintenance and repair. Please read these operating instructions carefully before you start with your work.
- In the case of incorrect handling of electrical components, they may be destroyed. Please ask your specialist dealer to help with the necessary work (e.g. changing circuit boards).
- In the case of maintenance work, the disassembly is described below, to re-assemble the tractor reverse the work steps.
- The maintenance work described below is virtually identical for direct current and alternating current models. If there are any differences these will be pointed out specifically.
- All cables and connection wires installed in this product may not be inserted in a mains socket. Danger!

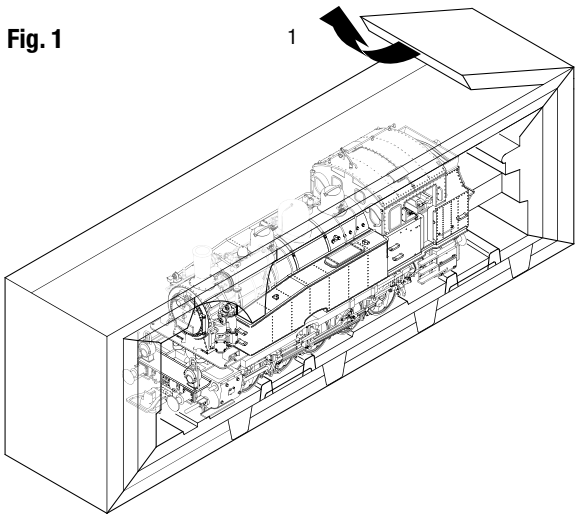


Entnahme der Lok aus der Verpackung (Fig. 1)

Verpackung öffnen. Kunststoff-Schutzverpackung mit Lok entnehmen und auf einen Tisch oder ähnliches abstellen. Lasche (1) lösen, Deckel und Seitenteile der Schutzverpackung wegklappen, Lok entnehmen.

Removing the locomotive from the packaging (Fig. 1)

Open package. Take out plastics protecting package with engine and put it down on a table or similar item. Loosen latch (1), fold away lid and side parts of protecting package, take out engine.

Fig. 1

Arbeiten vor der Inbetriebnahme

Work to be performed before starting up

Zusatzbauteile montieren (Fig. 2)

In der Verpackung sind zusätzliche Bauteile lose beigelegt.

- 1 = 2 x Bügelkupplung
- 2 = 2 x Kupplungshaken
- 3 = 2 x Westinghouse Bremse
- 4 = 2 x Originalkupplung
- 5 = 4 x Knorr Bremsschlauch

Wird das Bauteil Pos. 4 für Vitrinenmodelle montiert, ist die Lok nicht mehr für den Fahrbetrieb geeignet.

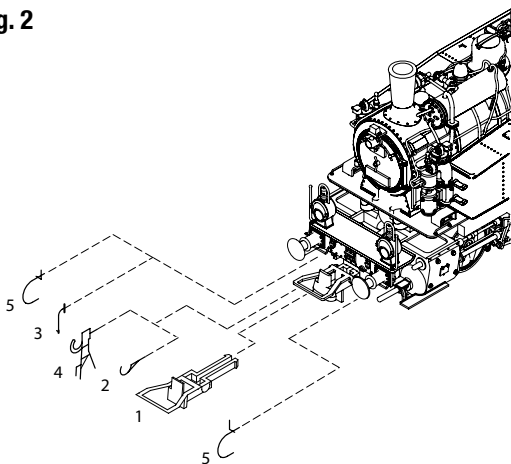
Fitting additional parts (Fig. 2)

Accessory parts have been loosely enclosed in the packaging.

- 1 = 2 x Bow coupling
- 2 = Coupler hook
- 3 = 2 x Westinghouse brake
- 4 = 2 x Original coupling
- 5 = 4 x Knorr brake hose

If the component pos. 4 from the add-on bag for display models is mounted, then the engine will no longer be suitable for operation.

Fig. 2



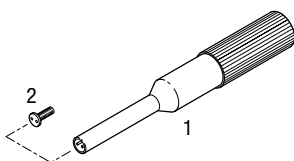
Spezialwerkzeug (Fig. 3)

Mit dem Schraubendreher (1) können die Schrauben (2) der Kuppelstangen gelöst und wieder befestigt werden.

Special tool (Fig. 3)

With the screwdriver (1) you can dismantle and fasten the screws (2) of the coupling rods.

Fig. 3



1. Ölen (Fig. 4)

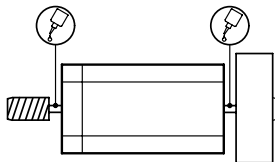
Der Motor und die Lagerstellen der Radsätze können an den gekennzeichneten Punkten sparsam mit Öl der Modellbaubranche geölt werden. Zum Ölen des Motors ist das Gehäuse abzunehmen, siehe Seite 8 Punkt 2.

1. Lubricating (Fig. 4)

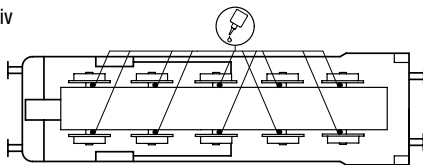
The engine and the wheelset bearings may be sparingly lubricated at the marked places with oil used for model making purposes. In order to lubricate the engine, remove the housing, compare page 8, item 2.

Fig. 4

Motor
Engine



Lokomotive
Locomotiv



Wartungsarbeiten

Maintenance works

2. Lokomotivengehäuse demontieren (Fig. 5)

Schrauben (120) an der Gehäuseunterseite herausdrehen und Lokomotivengehäuse (02) vorsichtig nach oben abnehmen.

2. Dismantling the locomotive casing (Fig. 5)

Unscrew the screws (120) on the underneath of the casing and lift the locomotive casing (02) up carefully.

3. Platine tauschen (Fig. 5)

Lokomotivengehäuse abnehmen, siehe Punkt 2.

Blindstecker (217) bei Gleichstrom-Ausführung DC oder Digitaldecoder (213) bei Wechselstrom-Ausführung AC abziehen. Befestigungsschrauben (102) herausdrehen.

Sämtliche Kabel durch Abziehen der Kabelhalter (105) entfernen. Bitte kennzeichnen Sie sich wo die einzelnen Kabel befestigt waren. Platine (104) nach oben abnehmen.

3. Exchanging the motherboard (Fig. 5)

Remove the locomotive casing, see point 2.

Remove blind socket (217) for direct current model DC or digital decoder (213) for alternating current version. Unscrew attachment screws (102).

Remove all cables by pulling off the cable lug (105). Please mark where the individual cables were fixed. Lift out motherboard (104).

4. Motor tauschen (Fig. 5)

Lokomotivengehäuse abnehmen, siehe Punkt 2.

Schrauben (106) des Motorhalters (108) lösen. Motorhalter entfernen, Motor (109) vorsichtig nach oben abnehmen.

Achtung: Bei Ausbau des Motors auf Einbaulage achten – sonst falsche Fahrtrichtung.

4. Exchanging the motor (Fig. 5)

Remove locomotive casing, see point 2.

Unscrew the screws (106) of the motor holder (108). Remove motor holder, lift out motor (109) carefully.

Warning: Please note the installation position of the motor when removing, otherwise wrong direction of motion.

5. Digitaldecoder tauschen (Fig. 5)

Lokomotivengehäuse abnehmen, siehe Punkt 2.

Digitaldecoder (213) abziehen und neuen einstecken.

5. Exchanging the digital decoder (Fig. 5)

Remove the locomotive casing, see point 2.

Pull out digital decoder (213) and insert new unit.

6. Raucheinsatz Seuthe Nr. 20 montieren (Fig. 5)

Lokomotivengehäuse abnehmen, siehe Punkt 2.

Raucheinsatz (Pos. 212, Bestell-Nr. 9750.52.01) in Halterung (210) einsetzen und an vorhandenes Kabel anlöten. Gehäuse montieren.

6. Mounting smoke insert Seuthe No. 20 (Fig. 5)

Remove the locomotive casing, see section 2.

Insert the smoke unit (item 212, Order No. 9750.52.01) in the holder (210) and solder it at the existent cable. Fit housing.

7. Haftreifen tauschen (Fig. 5)

Schraube (172) mit Spezialwerkzeug, siehe Seite 6, herausdrehen. Kuppelstange (141 bzw. 136) zur Seite schieben und Haftreifen (170) wechseln.

7. Exchanging traction wheels (Fig. 5)

Unscrew the screw (172) with the special tool, see page 6. Push the coupling rod (141 or 136) to the side and replace the traction tyres (170).

8. Schleifer tauschen bei Wechselstromausführung (Fig. 5)

Befestigungsschraube (178) des Schleifers (177) herausdrehen und Schleifer abnehmen.

8. Exchanging the pick-up in the AC version (Fig. 5)

Unscrew the attachment screw (178) of the pick-up (177) and remove pick-up.

9. Glühbirnen an Lokomotive tauschen (Fig. 5)

Gehäuse abnehmen, siehe Punkt 2.

Glühbirne vorne / hinten: Schrauben (56 bzw. 216) herausdrehen und Platine (57 bzw. 14) mit Lampe abnehmen.

Glühbirne (112) von Platine (57 bzw. 14) ablöten.

9. Exchanging the light bulbs on the locomotive (Fig. 5)

Remove casing, see point 2.

Front / back bulb: Unscrew the screws (56 or 216) and remove the pcb (57 or 14) with the bulb.

Unsolder the bulb (112) at the pcb (57 or 14).

10. Glühbirne Führerhaus tauschen (Fig. 5)

Gehäuse abnehmen, siehe Punkt 2.

Befestigungsschrauben (110) herausdrehen. Platine (111) abnehmen und das Kabel entfernen. Befestigungsschraube (37) herausdrehen und Führerhaus (01) nach oben abnehmen.

Befestigungsschrauben (220) herausdrehen. Platine (219) abnehmen und Glühbirne (218) von der Platine (219) ablöten.

Hinweis: Die Innenbeleuchtung kann im Digitalbetrieb schaltbar gemacht werden. Dazu den Schiebeschalter an der linken Unterseite umschalten. Jetzt kann mit F0 die Innenbeleuchtung geschaltet werden.

10. Exchanging the light bulb on the driver's cabin (Fig. 5)

Remove casing, see point 2.

Unscrew the fixing screws (110). Remove the pcb (111) and remove the cable. Unscrew the fixing screw (37) and remove the driver's cab (01) from the top.

Unscrew the fixing screws (220). Remove the pcb (219) and unsolder the bulb (218) at the pcb (219).

Note: The interior lightning may be switchable by digital operating. Switch the sliding switch at the left underside. With F0 the interior lightning can switched.

Wartungsarbeiten

Maintenance works

11. Wartungsarbeiten an Radsätze und Getriebe

Bei Wartungsarbeiten an den Radsätzen, dem Kuppelgestänge und dem Getriebe muss das gesamte Fahrgestell zerlegt werden. Wir bitten Sie bei der Demontage des Fahrgestells genau darauf zu achten, wo und wie jedes Einzelteil montiert war.

Die Einbaulage können Sie auch aus der Ersatzteilgrafik Seite 12 bis 15 ersehen. Für Beschädigungen, die durch unsachgemäße Arbeiten an den Bauteilen entstehen, kann die Firma BRAWA nicht haftbar gemacht werden.

11. Maintenance work on the wheel sets and gears

When performing maintenance work on the wheel sets, the coupling rods and the gears, the whole chassis must be dismantled. We would remind you to note exactly where and how each part was assembled before dismantling the chassis. The installation position can be seen in the spare parts chart on pages 12 to 15. BRAWA is not liable for damage which occurs due to improper work on construction parts.

12. Umrüsten auf Digitalbetrieb

Gleichstrom-Ausführung

Gehäuse abnehmen, siehe Punkt 2.

Blindstecker (217) abziehen und Digital-Decoder (213) einstecken.

Den richtigen Einbau des Digitaldecoders und dessen Einsteckrichtung entnehmen Sie der Einbauvorschrift des Decoderherstellers.

Wechselstrom-Ausführung

Lokomotiven in Wechselstrom-Ausführung AC werden serienmäßig mit Premium-Digitaldecoder (213) ausgeliefert. Der Decoder erkennt die Betriebsart (analog/digital) selbstständig. Soll der Decoder umprogrammiert werden, liegt die Einbau- und Betriebsanleitung Premium-Digitaldecoder bei.

Der Decoder ist werkseitig auf Adresse 03 eingestellt.

12. Converting to digital operation

DC version

Remove casing, see point 2.

Pull off dummy connector (217) and insert digital decoder (213).

Please consult the installation instructions issued by the decoder manufacturer for correct installation of the digital decoder and its insert direction.

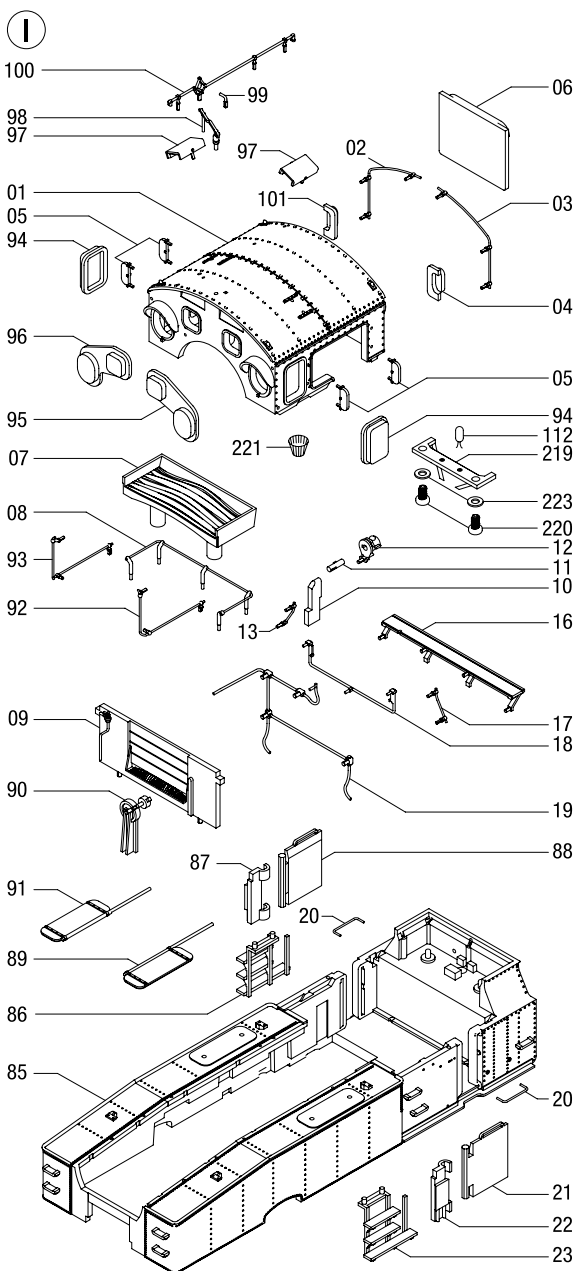
AC version

The premium digital decoder (213) is standard for the alternating current (AC) locomotives models. The decoder independently identifies the operation type (analog/digital). Please refer to the enclosed installation and operation instructions "Premium Digital Decoder" in the event that the decoder needs to be reprogrammed.

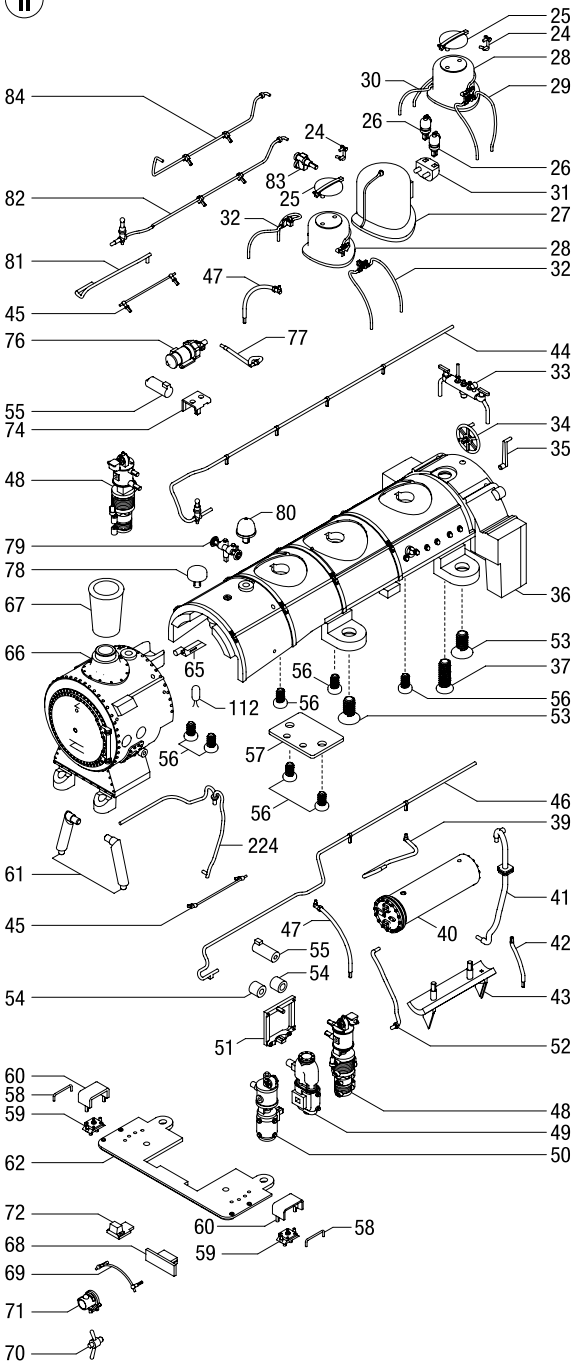
The decoder is set to address 03 in the factory.

Ersatzteilliste

Spare parts list

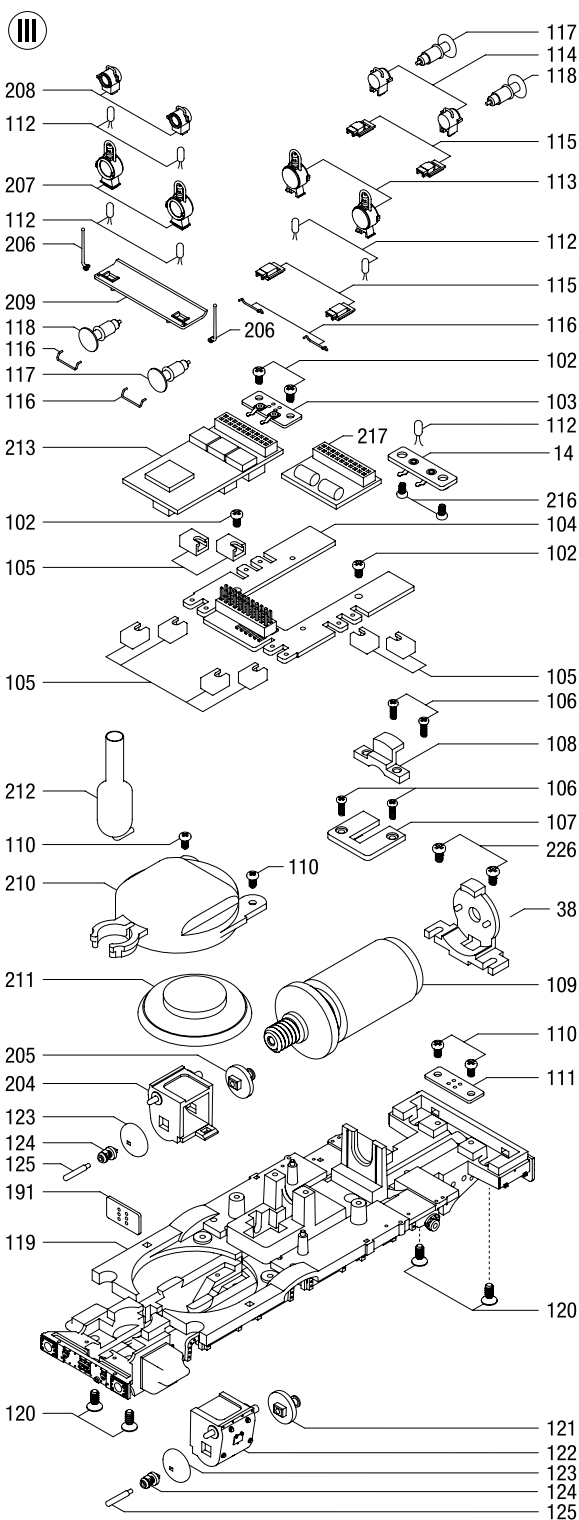


II

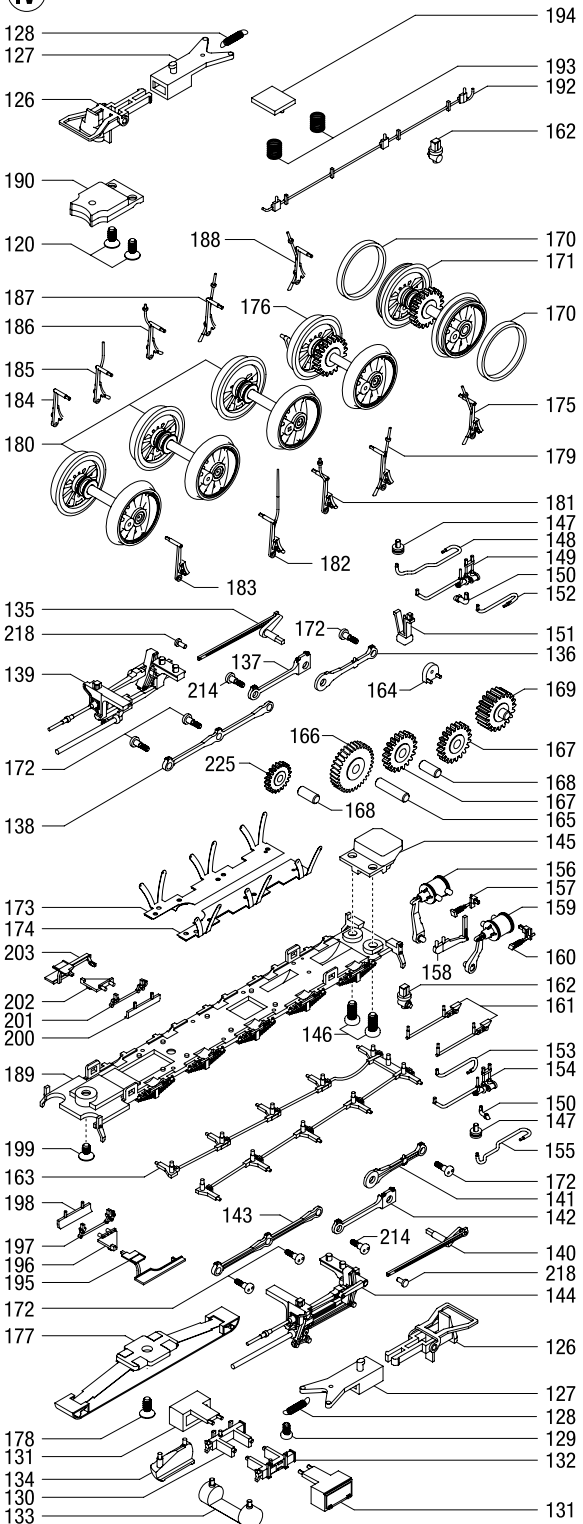


Ersatzteilliste

Spare parts list



IV



Ersatzteilliste

Spare parts list

Pos.	Bestell-Nr. Order no.	Benennung	Description
1	40300.50.03	Führerhaus	Cabin
	40304.50.03	Führerhaus 40304, 45972	Cabin 40304, 45972
2	40300.50.109	Griffstange rechts	Rear handle right
3	40300.50.108	Griffstange links	Rear handle left
4	40300.50.110	Fenster hinten links	Rear window left
5	40300.50.04	Windabweiser	Windshield
6	40300.50.107	Abdeckung mitte	Central lid
7	40300.50.62	Kohleeinsatz	Coal imitation
	40304.50.62	Kohleeinsatz 40304	Coal imitation 40304
	45972.50.62	Kohleeinsatz 45972	Coal imitation 45972
8	40300.50.121	Griffstange	Handrail rear cabin
9	40300.50.73	Abdeckung	Wood plate for coal
10	40304.50.93	Lichtleiter hinten BR94	Rear light bar BR94
11	40304.50.77	Lichtleiter hinten oben	Light bar rear BR94
12	40304.50.171	Spitzenlampe BR94	Addition lamp BR 94
13	40300.50.113	Handgriff rechts	Loco handle right
14	40300.50.82	Platine für Lampe hinten	PCB for rear lamp
16	40300.50.114	Umlauf hinten	Rear walkway
17	40300.50.112	Handgriff links	Loco handle left
18	40304.50.99	Griffstange Tender	Handrail tender back
19	40304.50.79	Leitung Tender	Wire lead tender back
20	40300.50.80	Handgriff Führerhaus	Cabin side handle
21	40300.50.74	Türe links	Left door
	40304.50.74	Türe links 40304	Left door 40304
22	40300.50.75	Halterung für Türe	Door hinger left
	40304.50.75	Halterung für Türe 40304	Door hinger left 40304
23	40300.50.59	Aufstieg links	Ladder left
	40304.50.59	Aufstieg links 40304	Ladder left 40304
24	40300.50.176	Leitung Dampfdom	Pipe steam dome
25	40300.50.11	Domdeckel	Dome lid
26	40004.50.68	Sicherheitsventil	Safety valve
27	40300.50.08	Dampfdom	Steam dome
	40304.50.08	Dampddom 40304	Steam dome 40304
28	40300.50.10	Sanddom	Sanddome
29	40300.50.05	Sandrohr 2. Dom links	Sand pipe 2. dome left
30	40300.50.117	Sandrohr 2. Dom rechts	Sand pipe 2. dome right
31	40300.50.07	Ventilhalter	Ventil support
32	40300.50.09	Sandrohr 1. Dom	Sand pipe 1. dome
33	0600.99.51	Armaturen	Fitting
34	40300.50.72	Steuerrad	Reversing handle wheel
35	0620.50.11	Regler	Regulator
36	40300.50.06	Kessel	Boiler
	40304.50.06	Kessel 40304	Boiler 40304
37	40300.50.76	Schraube	Screw
38	40300.50.77	Motorhalter hinten	Motor base back
39	40304.50.87	Leitung 9 40304	Pipe 9 40304
40	40304.50.81	Zus. Lufttank 40304	Add. air tank 40304
41	40304.50.83	Leitung 10 40304	Pipe 10 40304
42	40304.50.80	Rohr für Lufttank 40304	Pipe add. air tank 40304
43	40304.50.82	Halterung für Lufttank 40304	Add. air tank support for 40304
44	40300.50.17	Luftleitung	Air pipe
45	40300.50.18	Handgriff	Hand long
46	40304.50.17	Luftleitung 40304	Air pipe 40304
47	40300.50.64	Leitung auf Kessel	Front pipe top of boiler
48	0600.50.16	Knorrpumpe	Knorr type compressor
49	40304.50.174	Speisewasserpumpe Teil 2	Water feeding pump part 2
50	40304.50.175	Speisewasserpumpe Teil1	Water feeding pump part 1
51	40304.50.85	Halterung für Pumpe	Holder for compressor
52	40304.50.84	Leitung 7	Pipe 7
53	40300.50.162	Schraube	Screw
54	40304.50.78	Halterung für Kompressor	Seat Knorr type compressor
55	40304.50.88	Halterung für Pumpe	Pump part support
56	40300.50.78	Schraube	Screw
57	40300.50.196	Abdeckung	Cover
58	40300.50.152	Griffstange	Short handle
59	40300.50.151	Ausgleichsventil	Balance valve
60	40300.50.150	Ventildeckel	Valve cover
61	40300.50.149	Dampfrohr	Steam pipe
62	40300.50.67	Obere Abdeckung	Upper walk way
65	40304.50.94	Lichtleiter vorne	Front light bar

Pos.	Bestell-Nr. Order no.	Benennung	Description
66	40300.50.16	Rauchkammer	Smoke box
	40304.50.16	Rauchkammer 40304	Smoke box 40304
67	40300.50.15	Kamin	Chimney
68	40300.50.153	Nummerschild	Number plate
	40304.50.153	Nummerschild 40304	Number plate 40304
	45972.50.153	Nummernschild 45972	Number plate 45972
69	40300.50.154	Griffstange Kesseltüre	Rounded handle
70	0620.50.22	Knebel	Smoke box dart
71	40304.50.199	Spitzenlampe BR94	Addition lamp BR94
72	40300.50.19	Lampenhalter	Lamp support
74	40304.50.90	Halter für Generator	Base for dynamo
76	40304.50.89	Generator	Dynamo
77	40304.50.86	Leitung 6	Pipe 6
78	40300.50.14	Luftventil	Air inlet valve
79	40300.50.13	Dampfeinlasshahn	Steam inlet
80	40300.50.12	Glocke	Acoustic signal unit
81	40304.50.91	Leitung 2	Pipe 2
82	40304.50.98	Leitung 3	Pipe 3
83	40304.50.96	Hahn auf Dampfdom	Cock on steam dome
84	40304.50.97	Leitung 5	Pipe 5
85	40300.50.02	Wassertank	Water tank
	40304.50.02	Wassertank 40304	Water tank 40304
	45972.50.02	Wassertank 45972	Water tank 45972
86	40300.50.120	Aufstieg rechts	Ladder right
	40304.50.120	Aufstieg rechts 40304	Ladder right 40304
87	40300.50.116	Halterung für Tür rechts	Door hinger right
	40304.50.116	Halterung für Tür 40304	Door hinger right 40304
88	40300.50.115	Türe rechts	Door right
	40304.50.115	Türe rechts 40304	Door right 40304
89	40300.50.71	Wassertankdeckel links	Water tank lid left
	40304.50.71	Wassertankdeckel links für 40304	Water tank lid left for 40304
90	0600.50.51	Handbremshebel	Hand bake handle
91	40300.50.66	Wassertankdeckel rechts	Water tank lid right
	40304.50.66	Wassertankdeckel rechts für 40304	Water tank lid right for 40304
92	40300.50.158	Handgriff links	Front handle left
93	40300.50.156	Handgriff rechts	Front handle right
94	40300.50.166	Seitenfenster	Side window
95	40300.50.157	Fenster vorne links	Front window left
96	40300.50.155	Fenster vorne rechts	Front window rechts
97	40300.50.201	Entlüftung	Cabin ventilation
98	40300.50.70	Pfeife	Whistle
99	40300.50.65	Notfalleinrichtung	Emergency level cabin
100	40300.50.69	Sicherheitseinrichtung	Emergency robe
101	40300.50.111	Fenster hinten Rechts	Rear window right
102	40300.50.162	Schraube	Screw
103	40300.50.83	Platine für Lampe hinten	Small PCB for rear lamp
104	40300.50.95	Hauptplatine	Main PCB
105	0650.50.103	Kabelschuh	Lug
106	40300.50.188	Schraube	Screw
107	40300.50.187	Abdeckung	Cover
108	40300.50.202	Motorhalter vorne	Holder for motor front
109	40300.50.79	Motor kpl.	Motor cpl.
110	40300.50.186	Schraube	Screw
111	40300.50.185	Abdeckung	Cover
112	3268.99.00	Lampe	Bulb
113	40004.50.101	Lampe für 40300	Lamp for 40300
114	40304.50.177	Lampe für 40304	Lamp for 40304
115	40300.50.203	Lampenhalter	Rear lamp support
	40304.50.203	Lampenhalter für 40304	Lamp holder for 40304
116	40300.50.21	Puffergriff	Handle short
117	0620.50.42	Puffer flach	Buffer flat
118	0620.50.41	Puffer gewölbt	Buffer round
119	40300.50.01	Fahrgestell	Chassis
120	40300.50.162	Schraube	Screw
121	40300.50.29	Zylinderabdeckung links hi.	Cylinder back cover left
122	40300.50.28	Zylinder links	Cylinder left
123	40300.50.25	Zylinderabdeckung vorn	Cylinder front cover
124	40300.50.24	Kolbenschutzrohrabdeckung	Piston rod cover
125	40300.50.22	Kolbenstangenschutzrohr	Piston rod cover pipe

Ersatzteilliste

Spare Parts List

Pos.	Bestell-Nr. Order no.	Benennung	Description
126	9952.50.03	Kupplung	Coupler
127	40300.50.85	Normschacht	Coupler shaft
128	40300.50.94	Feder für Kupplung	Spring for coupler
129	40300.50.194	Schraube	Screw
130	40300.50.161	Seilwinde rechts	Right winch
131	40304.50.61	Werkzeugkasten	Part box
132	40300.50.61	Seilwinde links	Left winch
133	40304.50.160	Lufttank 40304	Airtank 40304
134	40300.50.160	Lufttank klein 40300	Airtank small 40300
135	40300.50.178	Kurbelzapfen rechts	Gear return crank right
136	40300.50.127	Kuppelstange hinten Rechts	Couple rod rear right
137	40300.50.132	Kuppelstange mitte rechts	Couple rod middle right
138	40300.50.142	Kuppelstange vorne rechts	Couple rod front right
139	40300.50.179	Steuerung rechts kpl.	Linkage cpl. right
140	40300.50.180	Kurbelzapfen links	Gear return crank
141	40300.50.49	Kuppelstange hinten links	Couple rod rear left
142	40300.50.44	Kuppelstange mitte links	Couple rod middle left
143	40300.50.33	Kuppelstange vorne links	Couple rod front le
144	40300.50.181	Gestänge kpl. links	Linkage cpl. left
145	40300.50.184	Abdeckung	Cover
146	40300.50.195	Schraube	Screw
147	40300.50.118	Halterung für Wasserleitung	Water pipe support
148	40300.50.124	Wasserleitung rechts	Water pipe right
149	40300.50.125	Injector rechts	Injector right
150	40300.50.53	Wasserhahn	Water drain
151	40300.50.52	Tachometer	Speedometer
152	40300.50.123	Wasserauslass rechts	Water exit pipe right
153	40300.50.55	Wasserauslass links	Water exit pipe left
154	40300.50.54	Injektor links	Injector left
155	40300.50.57	Wasserrohr links	Water pipe left
156	40300.50.163	Bremszylinder rechts	Brake cylinder right
157	40300.50.122	Bremshebel rechts	Brake lever right
158	40300.50.56	Hebel	Lever
159	40300.50.60	Bremszylinder links	Brake cylinder left
160	40300.50.58	Bremshebel links	Brake lever left
161	40300.50.87	Bremshebel # 2	Brake linkage # 2
162	40300.50.119	Tankablasshahn	Tank drain cock
163	40300.50.165	Bremshebel # 1	Brake linkage # 1
164	40300.50.196	Abdeckung	Cover
165	40300.50.98	Achse für Zahnrad	Shaft for helix gear
166	40300.50.100	Zahnrad z=34	Worm gear z=34
167	40300.50.90	Zahnrad z=20	Idler gear z=20
168	40300.50.168	Achse f. Zahnrad	Idler gear shaft
169	40300.50.88	Zahnrad z=20	Idler gear z=20
170	40300.50.164	Haftreifen	Traction tire
171	40300.50.103	Radsatz 5 DC	Wheelset 5 DC
	40301.50.103	Radsatz 5 AC	Wheelset 5 AC
172	40300.50.51	Schraube f. 5. Radsatz	Screw 5. wheelset
173	40300.50.106	Stromabnehmer rechts	Wheel pic up plate right
174	40300.50.104	Stromabnehmer links	Wheel pic up plate left
175	40300.50.50	Bremsblock links für 5. Radsatz	Brake block left for 5.wheelset
176	40300.50.102	Radsatz 4 DC	Wheelset 4 DC
	40301.50.102	Radsatz 4 AC	Wheelset 4 AC
177	2225	Schleifer	Pic up shoe
178	40300.50.92	Schraube	Screw
179	40300.50.46	Bremsblock links für 4. Radsatz	Brake block left for 4. wheelset
180	40300.50.101	Radsatz 1.2.3. DC	Wheelset 1.2.3. DC
	40301.50.101	Radsatz 1.2.3. AC	Wheelset 1.2.3. AC
181	40300.50.41	Bremsblock links für 3. Radsatz	Brake block left for 3. wheelset
182	40300.50.36	Bremsblock links für 2. Radsatz	Brake block left for 2. wheelset
183	40300.50.30	Bremsblock links für 1. Radsatz	Brake block left for 1. wheelset
184	40300.50.144	Bremsblock rechts für 1. Radsatz	Brake block right for 1. Wheelset
185	40300.50.141	Bremsblock rechts für 2. Radsatz	Brake block right for 2. wheelset

Pos.	Bestell-Nr. Order no.	Benennung	Description
186	40300.50.137	Bremsblock rechts für 3. Radsatz	Brake block right for 3. wheelset
187	40300.50.131	Bremsblock rechts für 4. Radsatz	Brake block right for 4. wheelset
188	40300.50.126	Bremsblock rechts für 5. Radsatz	Brake block right for 5. wheelset
189	40300.50.89	Getriebeabdeckung	Frame basic plate
190	40300.50.93	Abdeckung f. Kupplung	Cover coupler front
191	40300.50.204	Platine f. Lampen vorn	Small PCB f. lower lamp
192	40304.50.78	Elektr. Leitung 40304	Electric line 40304
193	40300.50.91	Feder	Spring
194	40300.50.167	Abdeckung	Wire cover
195	40300.50.23	Aufstieg vo. Links	Big step front left
196	40300.50.182	Abdeckung für Puffer links	Cover f. buffer beam left
197	40300.50.27	Gestänge für Zylinderentwässerung links	Cylinder drain cocks left
198	40300.50.26	Abdeckung Zylinderhahn links	Drain cock cover left
199	40300.50.183	Schraube	Screw
200	40300.50.148	Abdeckung für Zylinderhahn rechts	Drain cock cover right
201	40300.50.146	Zylinderhähne rechts	Cylinder drain cocks right
202	40300.50.208	Abdeckung für Puffer rechts	Cover for buffer beam
203	40300.50.147	Aufstieg vorne rechts	Big step front right
204	40300.50.145	Zylinder rechts	Cylinder right
205	40300.50.143	Zylinderabdeckung hi. rechts	Cylinder back cover right
206	40300.50.20	Griffstange	Long handle
207	40300.50.209	Lampe vorn	Front lamp
208	40304.50.205	Lampe vorn 40304	Front lamp 40304
209	40300.50.68	Untere Abdeckung	Walkway front part
	40304.50.68	Untere Abdeckung 40304	Walkway front part 40304
210	40300.50.81	Gehäuse für Lautsprecher	Speaker cover
211	9750.68.00	Lautsprecher	Speaker
212	9750.52.01	Raucheinsatz	Smoke unit
213	9750.55.00	Premium-Digitaldecoder	Premium digital decoder
214	40300.50.32	Schraube 1. u. 2. Radsatz	Screw for 1. a. 2. wheel
215	40300.50.42	Schraube 3. Radsatz	Screw 3. wheelset
216	40300.50.189	Schraube	Screw
217	40300.50.190	Blindstecker	Blind plug
218	40300.50.191	Niet	Riveted bolt
219	40300.50.192	Platine	PCB
220	40300.50.193	Schraube	Screw
221	40300.50.197	Lampenhalter	Lamp holder
222	40300.50.206	Zurüstbeutel	Add on bag
223	40300.50.207	Unterlegscheibe	Washer
224	40300.50.210	Leitung Lufttank	Pipe for air tank
225	40300.50.211	Zahnrad z=12	Idler gear z=12
226	40300.50.212	Schraube Motorhalter hinten	Screw motor base back

Wichtiger Hinweis!

Bei der Bestellung von Ersatzteilen muss die Bestell-Nr. und die Benennung angegeben werden. Ist dies nicht der Fall, kann die Bestellung nicht bearbeitet werden.

Bestellbeispiel:

Position (109), Motor kpl. = 40300.50.79, Motor kpl.

Important notice!

When ordering spare parts you must always state the order number and give the description. If you do not do this, the order cannot be processed.

Order example:

Position (109), Motor cpl. = 40300.50.79, Motor cpl.



Brawa Artur Braun Modellspielwarenfabrik GmbH & Co.
Uferstraße 26-28 · D-73630 Remshalden
Telefon 07151 - 97 93 50 · Telefax 07151 - 7 46 62
www.brawa.de