

Am 29. August 1941 erließ das Reichsbahnzentralamt in Berlin einen Umzeichnungsplan für zahlreiche Lokomotiven, die infolge der Besetzung Polens übernommen wurden. Darunter waren, unter der BR 19.1 eingereiht, 54 bemerkenswerte 1'D1'h2 Schnellzuglokomotiven. Zwölf Lokomotiven der entsprechenden Bauart waren erst 1940 als 39 1001 bis 39 1012 direkt an die DR geliefert worden und liefen jetzt unter den Nummern 19 155 bis 19 166. Dabei handelte es sich um eine polnische Schnellzuglok, die als Gattung Pt 31 ursprünglich im Rahmen eines "Einheitslokprogramms" in 110 Exemplaren gebaut wurde.

## **Operating Instructions**

### **Steam locomotive BR 19.1**

On 29 August 1941, the central office of the Reichsbahn in Berlin published a reclassification plan for numerous locomotives which were taken over as a result of the occupation of Poland. These included 54 remarkable 1'D1'h2 express train locomotives classified as BR 19.1. Twelve locomotives of the corresponding construction type had been delivered directly to the DR in 1940 as 39 1001 to 39 1012 and were now in service under the numbers 19 155 to 19 166.

This was a Polish express train locomotive, 110 of which had originally been built as Class Pt 31 as part of a "unit locomotive programme".

# Inhaltsverzeichnis

## Contents

---

<b>Benennung</b>	<b>Seite</b>
Allgemeine Montage- und Sicherheitshinweise .....	2
Arbeiten vor der Inbetriebnahme	
• Entnahme der Lok aus der Verpackung .....	4
• Zusatzbauteile montieren .....	4
• Spezialwerkzeug .....	5
Wartungsarbeiten	
Lokomotive	
• 1. Ölen .....	5
• 2. Gehäuse demontieren .....	6
• 3. Motor tauschen .....	6
• 4. Beleuchtungseinrichtung .....	6
• 5. Wartungsarbeiten an Radsätze, Getriebe, und Kuppelgestänge .....	6
• 6. Kupplungsnormschacht tauschen .....	6
• 7. Haftreifen tauschen .....	6
• 8. Schleiferwechsel bei Wechselstromausführung .....	6
• 9. Raucheinsatz montieren .....	6
Tender	
• 10. Gehäuse demontieren .....	8
• 11. Tender von Lok trennen .....	8
• 12. Platine erneuern/ausbauen .....	8
• 13. Glühbirnen tauschen .....	8
• 14. Wartungsarbeiten an Radsätze .....	8
• 15. Kupplungsnormschacht tauschen .....	8
• 16. Premium-Digitaldecoder tauschen .....	8
• 17. Digitalbetrieb .....	8
Ersatzteilliste .....	14 – 22
Bestellhinweis	
• Bestellbeispiel .....	23
Funktionstastenbelegung für Soundmodelle .....	23

## Allgemeine Montage- und Sicherheitshinweise

- Diese Bedienungsanleitung beschreibt sämtliche Arbeitsvorgänge die zur Wartung und Instandhaltung notwendig sind. Bitte lesen Sie diese Bedienungsanleitung bevor Sie mit den Arbeiten beginnen.
- Bei unsachgemäßem Umgang mit elektrischen Bauteilen können diese zerstört werden. Für entsprechende Arbeiten (z.B. Platinenwechsel) können Sie sich an Ihren Fachhändler oder den Hersteller wenden.
- Bei den folgenden Wartungsarbeiten ist die jeweilige Demontage beschrieben, der Zusammenbau ist in umgekehrter Reihenfolge auszuführen.
- Die folgenden Wartungsarbeiten sind bei Gleich- und Wechselstrom-Ausführungen fast identisch. Im Ausnahmefall wird im entsprechenden Textabschnitt Bezug genommen.
- Jegliche Kabel oder Verbindungsdrähte die in diesem Produkt verbaut sind dürfen nicht in eine Netzsteckdose eingeführt werden. Lebensgefahr!
- Dieses Modell ist auf *märklin*-Metallgleisen nur bedingt einsatzfähig. *märklin* ist eingetragenes Warenzeichen der "Geb. Märklin & Cie. GmbH Göppingen"

<b>Description</b>	<b>Page</b>
General assembly and safty information .....	3
Work to be performed before starting up	
• Removing the locomotive from the packaging .....	4
• Fitting additional parts .....	4
• Special tool .....	5
Maintenance work	
Locomotive	
• 1. Lubricating .....	5
• 2. Dismantling housing .....	10
• 3. Exchanging the engine .....	10
• 4. Light fittings .....	10
• 5. Maintenance work on wheelsets, gears, and coupling rods .....	10
• 6. Replace the standard coupler shaft .....	10
• 7. Replace the traction tires .....	10
• 8. Replace pic up in alternating current version .....	10
• 9. Mounting smoke insert .....	10
Tender	
• 10. Dismantling housing .....	12
• 11. Disconnect the tender from the locomotive .....	12
• 12. Renew/remove the printed circuit board .....	12
• 13. Exchanging the light bulbs .....	12
• 14. Maintenance work on wheelsets .....	12
• 15. Replace the standard coupler shaft .....	12
• 16. Replace the premium digital decoder .....	12
• 17. Digital operation .....	12
Spare parts list .....	14 – 22
Order notice	
• Order example .....	23
Function keys for sound models .....	23

## **General assembly and safety information**

- These operating instructions describe all work steps necessary for maintenance and repair. Please read these operating instructions carefully before you start with your work.
- In the case of incorrect handling of electrical components, they may be destroyed. Please ask your specialist dealer to help with the necessary work (e.g. changing circuit boards).
- In the case of maintenance work, the disassembly is described below, to re-assemble the tractor reverse the work steps.
- The maintenance work described below is virtually identical for direct current and alternating current models. If there are any differences these will be pointed out specifically.
- All cables and connection wires installed in this product may not be inserted in a mains socket. Danger!
- This model fits conditionally to *märklin* metals.

# Arbeiten vor der Inbetriebnahme

## Work to be performed before starting up

---

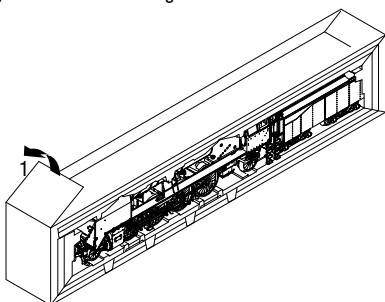
### Entnahme der Lok aus der Verpackung (Fig. 1)

Deckel der Verpackung öffnen. Kunststoff-Schutzverpackung mit Lok entnehmen und auf einen Tisch oder ähnliches abstellen. Lasche (1) lösen, Deckel und Seitenteile der Schutzverpackung wegklappen, Lok entnehmen.

### Removing the locomotive from packaging (Fig. 1)

Open package lid. Take out plastics protecting package with engine and put it down on a table or similar item. Loosen latch (1), fold away lid and side parts of protecting package, take out engine and take out engine.

Fig. 1



---

### Zusatzbauteile montieren (Fig. 2)

In der Verpackung sind zusätzliche Bauteile lose beigelegt. Siehe Seite 14, Pos. 212.

- 2 = 2 x Bügelkupplung

Werden die Bauteile aus dem Zurüstbeutel für Vitrinenmodelle montiert, ist die Lok nicht mehr für den Fahrbetrieb geeignet.

- 1 = 2 x Bremsschlauch Knorr rechts
- 3 = 2 x Bremsschlauch Knorr links
- 4 = 2 x Heizschlauch
- 5 = 2 x Originalkupplung
- 6 = 1 x Aufstieg vorn links
- 7 = 1 x Aufstieg vorn rechts
- 8 = 1 x Trittstufe rechts
- 9 = 1 x Trittstufe links
- 10 = 1 x Leiter links
- 11 = 1 x Leiter rechts
- 12 = 1 x Injektorleitung 1
- 13 = 1 x Injektorleitung 2

### Fitting additional parts (Fig. 2)

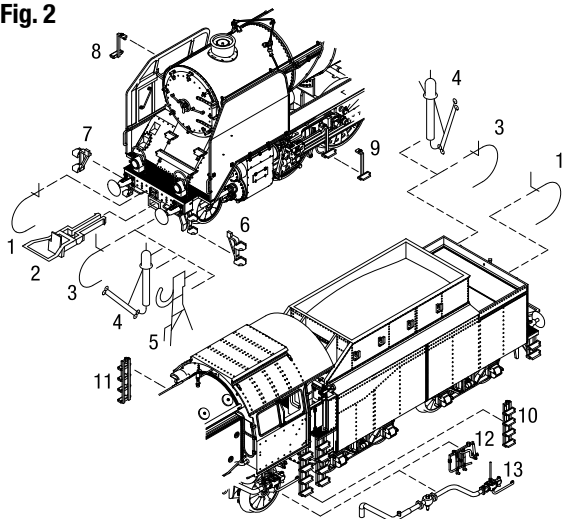
Accessory parts have been loosely enclosed in the packaging. See page 14, position 212.

- 2 = 2 x Bow coupling

If the components from the add-on bag for display models are mounted, then the engine will no longer be suitable for operation.

- 1 = 2 x Brake hose Knorr right
  - 3 = 2 x Brake hose Knorr left
  - 4 = 2 x Heating hose
  - 5 = 2 x Original coupling
  - 6 = 1 x Front step left
  - 7 = 1 x Front step right
  - 8 = 1 x Step right
  - 9 = 1 x Step left
  - 10 = 1 x Ladder left
  - 11 = 1 x Ladder right
  - 12 = 1 x Injection pipe 1
  - 13 = 1 x Injection pipe 2
-

**Fig. 2**



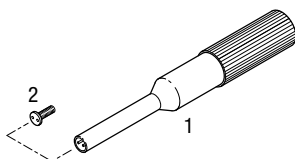
**Spezialwerkzeug (Fig. 3)**

Mit dem Schraubendreher (1) können die Schrauben (2) der Kuppelstangen gelöst und wieder befestigt werden.

**Special tool (Fig. 3)**

With the screwdriver (1) you can dismantle and fasten the screws (2) of the coupling rods.

**Fig. 3**



**1. Ölen (Fig. 4)**

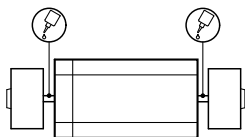
Der Motor und die Lagerstellen der Radsätze können an den gekennzeichneten Punkten sparsam mit Öl der Modellbaubranche geölt werden. Zum Ölen des Motors ist das Gehäuse abzunehmen, siehe Seite 6, Punkt 2.

**1. Lubricating (Fig. 4)**

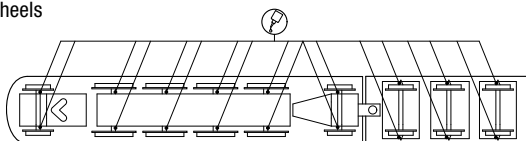
The engine and the wheelset bearings may be sparingly lubricated at the marked places with oil used for model making purposes. In order to lubricate the engine, remove the housing, compare page 10, item 2.

**Fig. 4**

Motor  
Engine



Räder  
Wheels



# Wartungsarbeiten an der Lok

---

## 2. Gehäuse demontieren (Fig. 5)

An der Gehäuseunterseite drei Schrauben (80, 111) herausdrehen und Gehäuse (01) nach oben abnehmen.

## 3. Motor tauschen (Fig. 5)

Gehäuse (01) demontieren, siehe Punkt 2. Halter für Schnecke (48) ausklipsen und Schnecke (49) mit Kardan (47) nach oben herausnehmen. Platine (159) abnehmen. Schrauben (50) herausdrehen und Motor (46) mit Kesselunterteil (51) abnehmen. Schrauben (52) herausdrehen und Motor abnehmen. Verkabelung am Motor ablöten.

**Achtung:** Beim Ausbau des Motors muss auf die Verkabelung beachtet werden – sonst falsche Fahrtrichtung.

## 4. Beleuchtungseinrichtung (Fig. 5)

Gehäuse (01) demontieren, siehe Punkt 2.

Glühbirnen vorne: Lampe (121) nach oben abziehen. Glühbirne (13) nach oben herausziehen und Kabel an Platine (159) ablöten. Einbau in umgekehrter Reihenfolge.

Glühbirne Führerhaus: Befestigungsschraube (21) herausdrehen. Platine (28) abnehmen und das Kabel entfernen. Befestigungsschraube (19) herausdrehen und Führerhaus (07) nach oben abnehmen. Abdeckung (12) abziehen und Glühbirne (13) mit Kabel aus dem Gehäuse herausziehen.

**Hinweis:** Die Innenbeleuchtung kann im Digitalbetrieb schaltbar gemacht werden. Dazu den Schiebeschalter im Tender umschalten. Jetzt kann mit F2 die Innenbeleuchtung geschaltet werden.

## 5. Wartungsarbeiten an Radsätze, Getriebe und Kuppelgestänge (Fig. 5)

Bei Wartungsarbeiten an den Radsätzen (96-98) oder dem unteren Getriebe muss bei Wechselstrommodellen der Schleifer (101) demontiert werden, siehe Punkt 8. Die Schrauben (81, 110) herausdrehen und die Getriebeabdeckung (99) abnehmen.

Für Wartungsarbeiten am oberen Getriebe muss das Gehäuse (01) abgenommen werden, siehe Punkt 2. Den Halter für Schnecke (48) ausklipsen und Schneckenrad (49) mit Kardan (47) entnehmen.

Zum lösen des entsprechenden Radsatzes vom Kuppelgestänge verwenden Sie bitte den mitgelieferten Schraubendreher, siehe Seite 5 Spezialwerkzeug.

Der Radsatz (142) kann ohne Demontage des Vorläufers (118) ausgeklipst werden.

Zur Demontage des Radsatz (93) die Schrauben (95) herausdrehen und Abdeckung mit Federimitation (94) abnehmen.

Die Demontage der Steuerung (141, 142) wird nicht empfohlen, da es sich hier um eine konstruktiv komplexe Mechanik handelt. Falls Sie dennoch das Kuppelgestänge demontieren, bitten wir Sie genau darauf zu achten, wo und wie jedes Einzelteil montiert war. Die Einbaulage können Sie auch aus der Ersatzteilgrafik auf Seite 16 entnehmen.

## 6. Kupplungsnormschacht tauschen (Fig. 5)

Befestigungsschraube (113) herausdrehen und Vorläufer (102) abnehmen. Bügelkupplung (104) aus Kupplungsnormschacht (103) ausklipsen.

## 7. Haftreifen tauschen (Fig. 5)

Schraube (68) mit Spezialwerkzeug, siehe Seite 5, herausdrehen. Kuppelstange (71 bzw. 138) zur Seite schieben und Haftreifen (217) wechseln.

## 8. Schleiferwechsel bei Wechselstromausführung (Fig. 5)

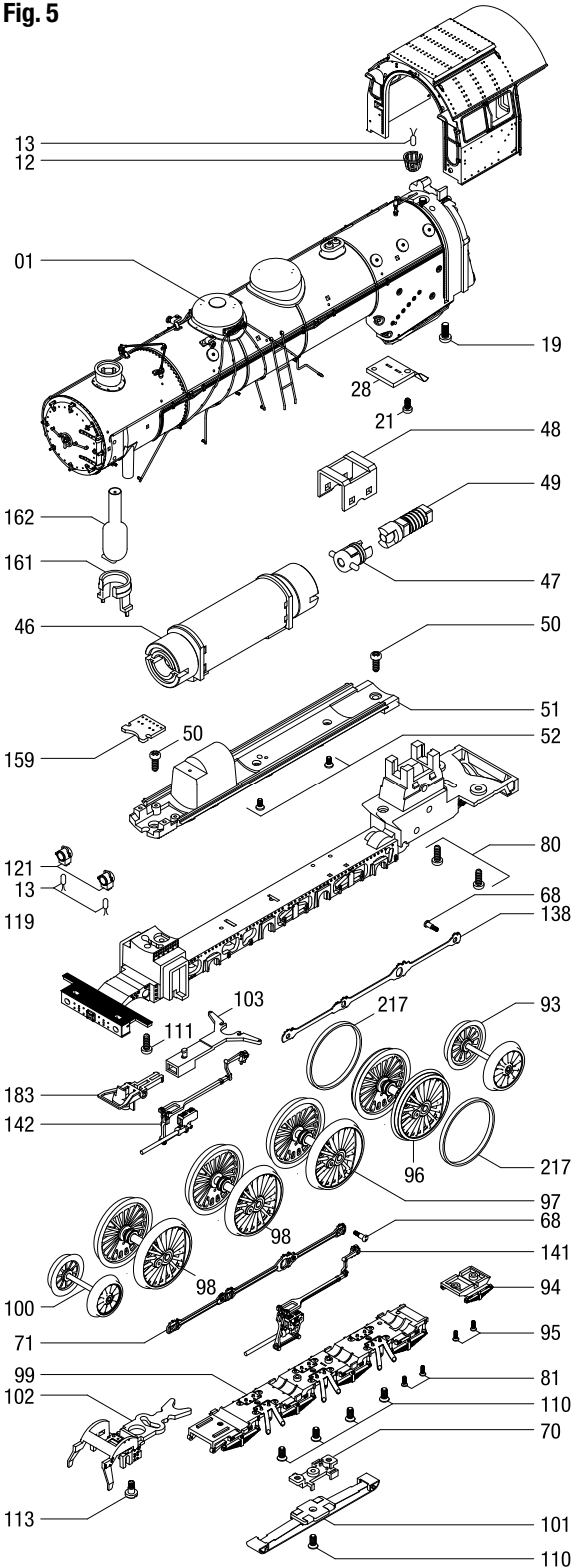
Befestigungsschraube (110) des Schleifers (101) herausdrehen. Kabel am Schleifer ablöten und Schleifer abnehmen.

## 9. Raucheinsatz montieren (Fig. 5)

Gehäuse (01) demontieren, siehe Punkt 2.

Raucheinsatz (Pos. 162, Bestell-Nr. 9750.52.03) in Halterung (161) einsetzen und Gehäuse montieren.

**Fig. 5**



# Wartungsarbeiten am Tender

---

## 10. Gehäuse demontieren (Fig. 6)

Die Schrauben (190) herausdrehen und Gehäuse (02) nach oben abnehmen.

## 11. Tender von Lok trennen (Fig. 6)

Soll der Tender von der Lok getrennt werden, muss die Platine (175) demontiert werden, siehe Punkt 12. Schraube (206) herausdrehen und Tender von der Lok trennen.

## 12. Platine erneuern/ausbauen (Fig. 6)

Gehäuse demontieren, siehe Punkt 10. Befestigungsschrauben (174) herausdrehen und Platine (175) nach oben abnehmen. Sämtliche Kabel durch Abziehen der Kabelhalter (166) entfernen. Bitte kennzeichnen Sie sich wo die einzelnen Kabel befestigt waren.

**Achtung:** Wird die Platine zum Trennen von Tender und Lok ausgebaut, müssen nur die Kabel an der Platine entfernt werden, die am Tender angeschlossen sind.

## 13. Glühbirnen tauschen (Fig. 6)

Gehäuse demontieren, siehe Punkt 10. Kabel/Kabelhalter (166) der defekten Glühbirne (13) an Platine (175) abziehen.

## 14. Wartungsarbeiten an Radsätze (Fig. 6)

Entsprechenden Radsatz (194) aus dem Drehgestell (195) ausklipsen.

## 15. Kupplungsnormschacht tauschen (Fig. 6)

Gehäuse demontieren, siehe Punkt 10. Befestigungsschrauben (174) herausdrehen und Abdeckung (208) abnehmen. Kupplungsnormschacht (224) abnehmen und Bügelkupplung (183) ausklipsen.

## 16. Premium-Digitaldecoder tauschen (Fig. 6)

Gehäuse demontieren, siehe Punkt 10. Premium-Digitaldecoder (219) abziehen und neuen einstecken.

## 17. Digitalbetrieb (Fig. 6)

### Wechselstrom-Ausführung

Lokomotiven in Wechselstrom-Ausführung AC werden serienmäßig mit Premium-Digitaldecoder (219) ausgeliefert. Der Decoder erkennt die Betriebsart (analog/digital) selbstständig. Soll der Decoder umprogrammiert werden, liegt die Einbau- und Betriebsanleitung Premium-Digitaldecoder bei.

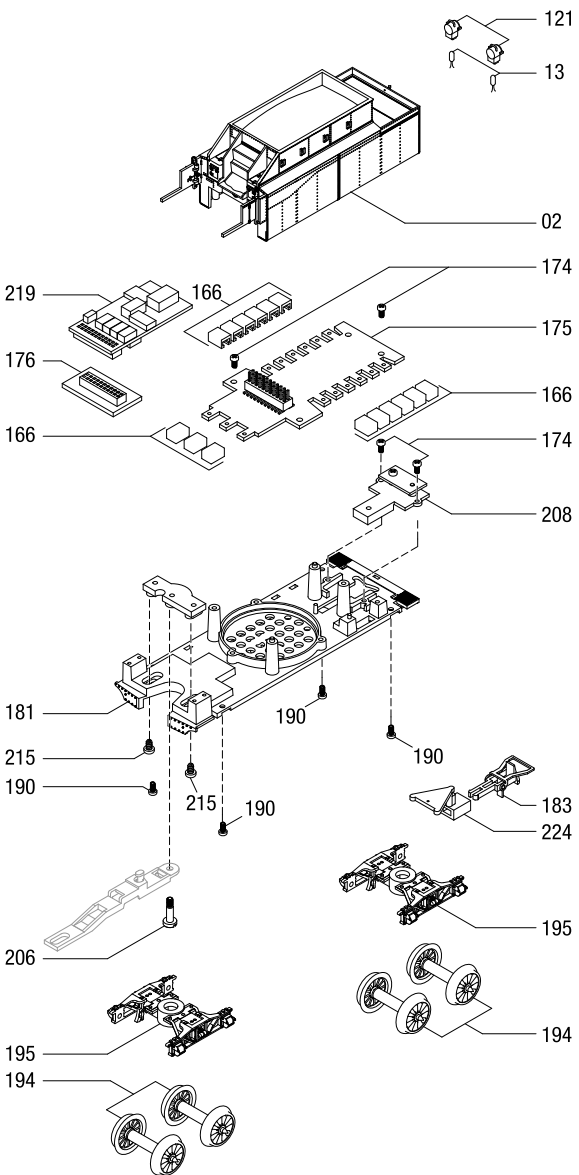
Der Decoder ist werkseitig auf Adresse 03 eingestellt.

### Gleichstrom-Ausführung

Gehäuse demontieren, siehe Punkt 10. Blindstecker (176) abziehen und Digitaldecoder einstecken. **Den richtigen Einbau des Digitaldecoders, dessen Einsteckrichtung und Programmierung entnehmen Sie der Betriebsanleitung des Decoderherstellers.**



**Fig. 6**



## Maintenance works on the loco

---

### 2. Dismantle housing (Fig. 5)

Unscrew the three screws (80, 111) on the underside of the housing and remove the housing (01) from the top.

### 3. Replace engine (Fig. 5)

Dismantle the housing (01), see item 2. Unclip the holder for worm gear (48) and remove the worm gear (49) with cardan (47) from the top. Remove the pcb (159). Unscrew the screws (50) and remove the motor (46) with the boiler under cover (51). Unscrew the screws (52) and remove the motor. Unsolder the wiring on the engine.

**Attention:** When dismantling the engine, note the wiring layout - otherwise incorrect direction of travel.

### 4. Light fittings (Fig. 5)

Dismantle the housing (01), see item 2.

Bulbs front: Remove the lamp (121) from the top. Pull out the bulb (13) and unsolder the wiring on the printed circuit board (pcb) (159). Driver's cab bulb: Unscrew the fixing screw (21). Remove the pcb (28) and remove the cable. Unscrew the fixing screw (19) and remove the driver's cab (07) from the top. Pull off the cover (12) and pull the bulb (13) and cable out of the housing.

**Note:** The interior lightning may be switchable by digital operating. Switch the sliding switch at the tender. With F2 the interior lightning can be switched.

### 5. Maintenance work on wheelsets, gears and coupling rods (Fig. 5)

The pic up (101) must be removed for maintenance work on the wheelsets (96-98) or the lower gears, see item 8. Unscrew the screws (81, 110) and remove the gears cover (99).

For maintenance work on the upper gears, the housing (01) must be removed, see item 2. Unclip the holder for worm gear (48) and remove the worm gear (49) with cardan (47).

To unscrew the wheelsets from the coupling rods, please use the special tool, see page 5.

The wheelset (142) can also be unclipped without dismantling the bogie (118).

Dismantling the wheelset (93) unscrew the screw (95) and remove the cover with spring imitation (94).

Dismantling the coupling rod (141, 142) is not recommended, as the mechanics are complex. However, if you do dismantle the coupling rods, please precisely note where and how each individual part was fitted. The installation position is also given in the spare parts diagram on page 16.

### 6. Replace the standard coupling shaft (Fig. 5)

Unscrew the fixing screw (113) and remove the advancing wheel (102). Unclip the bow coupling (183) from the standard coupling shaft (103).

### 7. Replace the traction tyres (Fig. 5)

Unscrew the screw (68) with the special tool, see page 5. Push the coupling rod (71 or 138) to the side and replace the traction tyres (217).

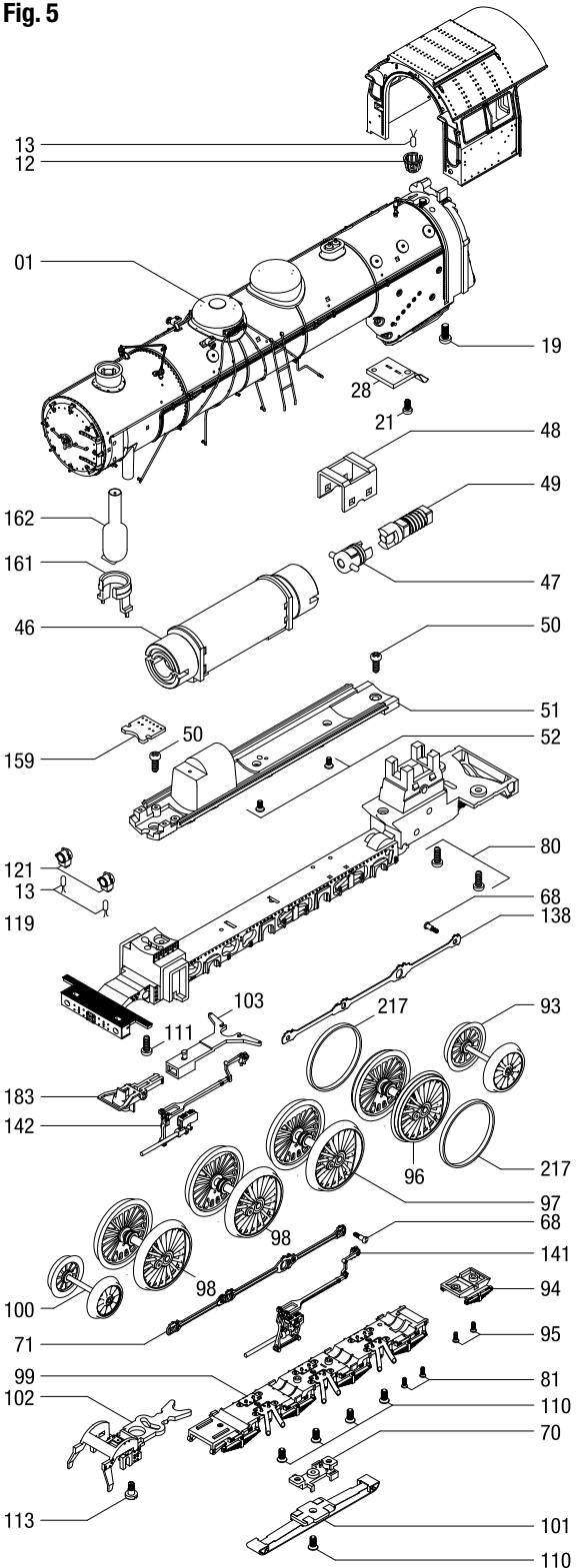
### 8. Replace pic up in alternating current version (Fig. 5)

Unscrew the fixing screw (110) of the pic up (101), unsolder the cable on the slider and remove the slider.

### 9. Mounting smoke insert (Fig. 5)

Remove the housing, see section 3. Insert the smoke unit (item 162, Order No. 9750.52.03) in the holder (161) and fit housing.

**Fig. 5**



## Maintenance works on the tender

---

### 10. Dismantle housing (Fig. 6)

Unscrew the screws (190) and take out the housing (02) from the top.

### 11. Disconnect the tender from the locomotive (Fig. 6)

If the tender is to be disconnected from the locomotive, the printed circuit board (175) must be dismantled, see item 12. Unscrew the screw (206) and disconnect the tender from the locomotive.

### 12. Renew/remove printed circuit board (Fig. 6)

Dismantle the housing, see item 10. Unscrew the fixing screws (174) and take out the printed circuit board (175) from the top. Remove all cables by pulling off the cable support (166). Please mark where the individual cables were fixed.

**Attention:** If the printed circuit board is dismantled to disconnect the tender and locomotive, only the cables at the printed circuit board which are connected to the tender have to be removed.

### 13. Exchanging the light bulbs (Fig. 6)

Dismantle the housing, see item 10. Pulling off the cable/cable support (166) of the damaged bulb (13) at the pcb (175).

### 14. Maintenance work on wheelsets (Fig. 6)

Unclips the according wheelset (194) from the bogie (195).

### 15. Replace the standard coupling shaft (Fig. 6)

Dismantle the housing, see item 10. Unscrew the fixing screws (174) and remove the cover (208). Take off the standard coupling shaft (224) and unclip the bow coupling (183).

### 16. Replace the premium digital decoder (Fig. 6)

Dismantle the housing, see item 10. Pull off the premium digital decoder (219) and plug in the new one.

### 17. Digital operation (Fig. 6)

#### Alternating current version

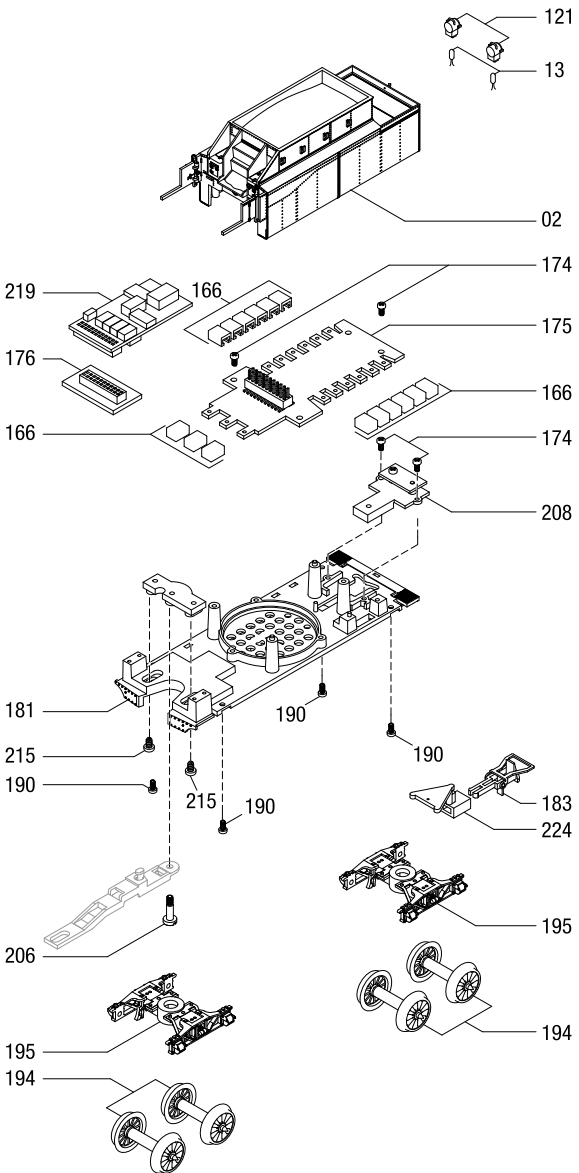
Locomotives of the alternative current version AC are supplied with a premium digital decoder (219) as a standard. The decoder recognises the type of operation (analog/digital) independently. If the decoder re programmed, refer to the installation and operating instructions for the premium digital decoder.

The decoder is set to address 03 in the factory.

#### Direct current version

Dismantle the housing, see item 10. Pull off the dummy plug (176) and plug in the digital decoder. **Correct installation of the digital decoder, its plug-in direction and programming are given in the digital decoder manufacturer's operating instructions.**

**Fig. 6**

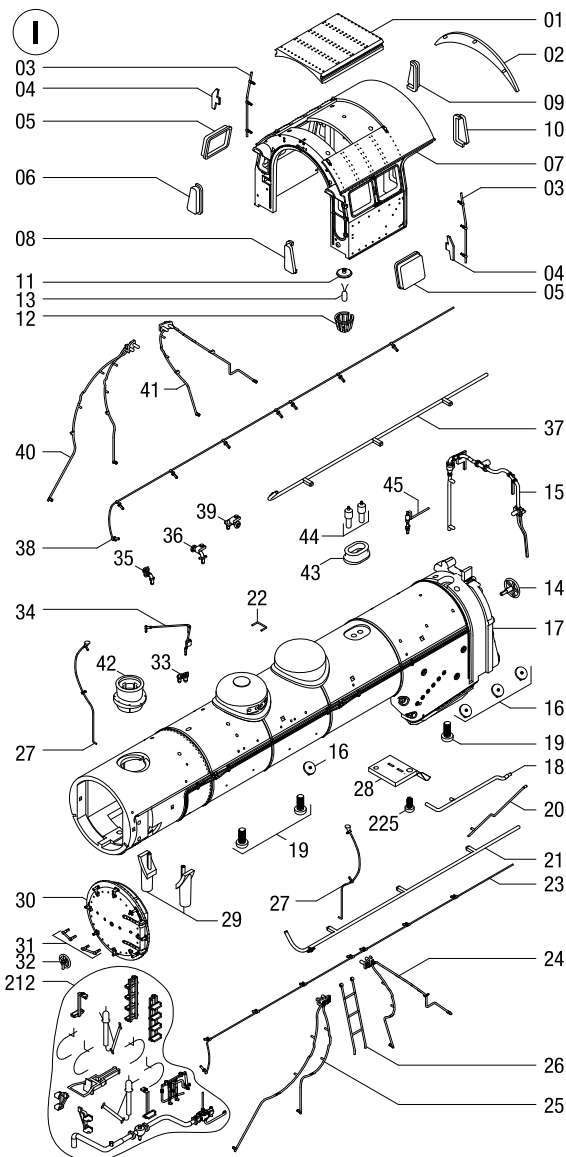
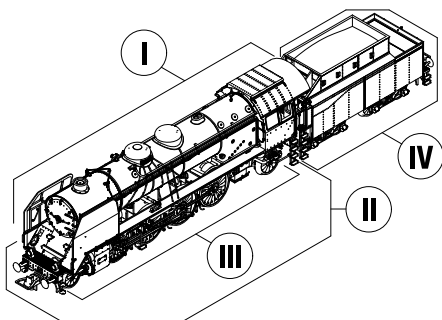


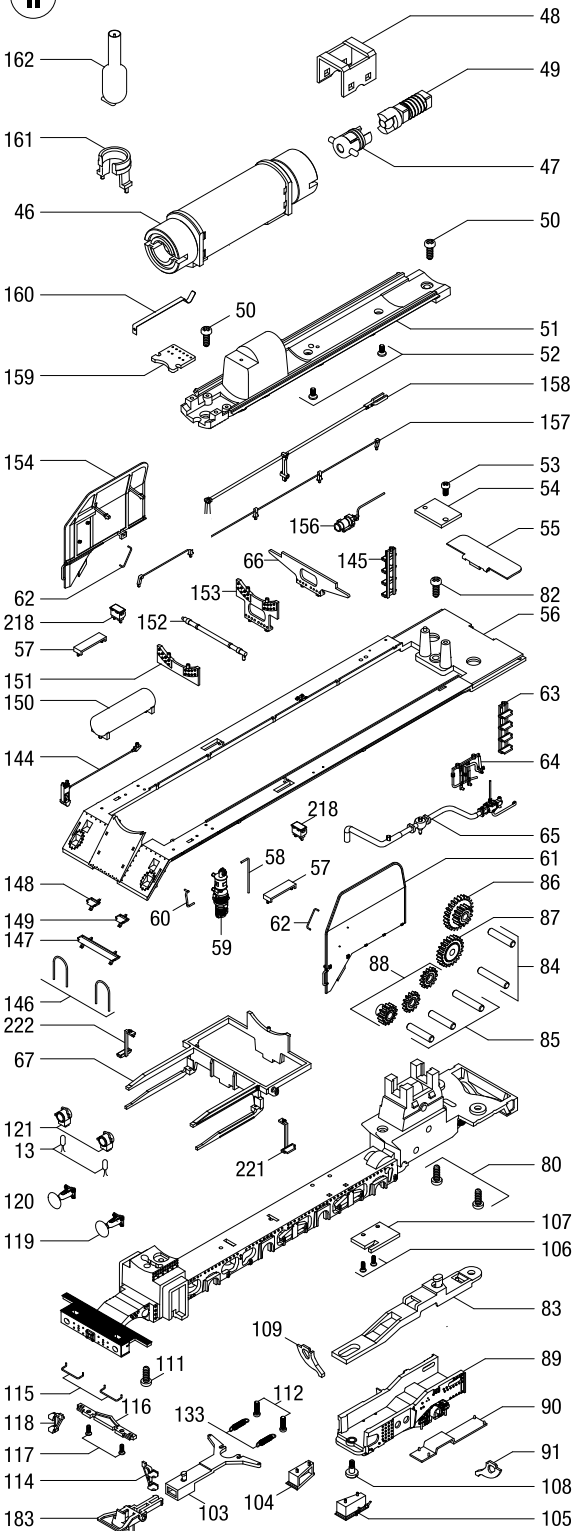
# Ersatzteilliste Dampflokomotive BR 19.1

## Spare Parts List Steam engine BR 19.1

Gleichstrom / Wechselstrom  
Lokomotive / Locomotive

D.C. current / A.C. current



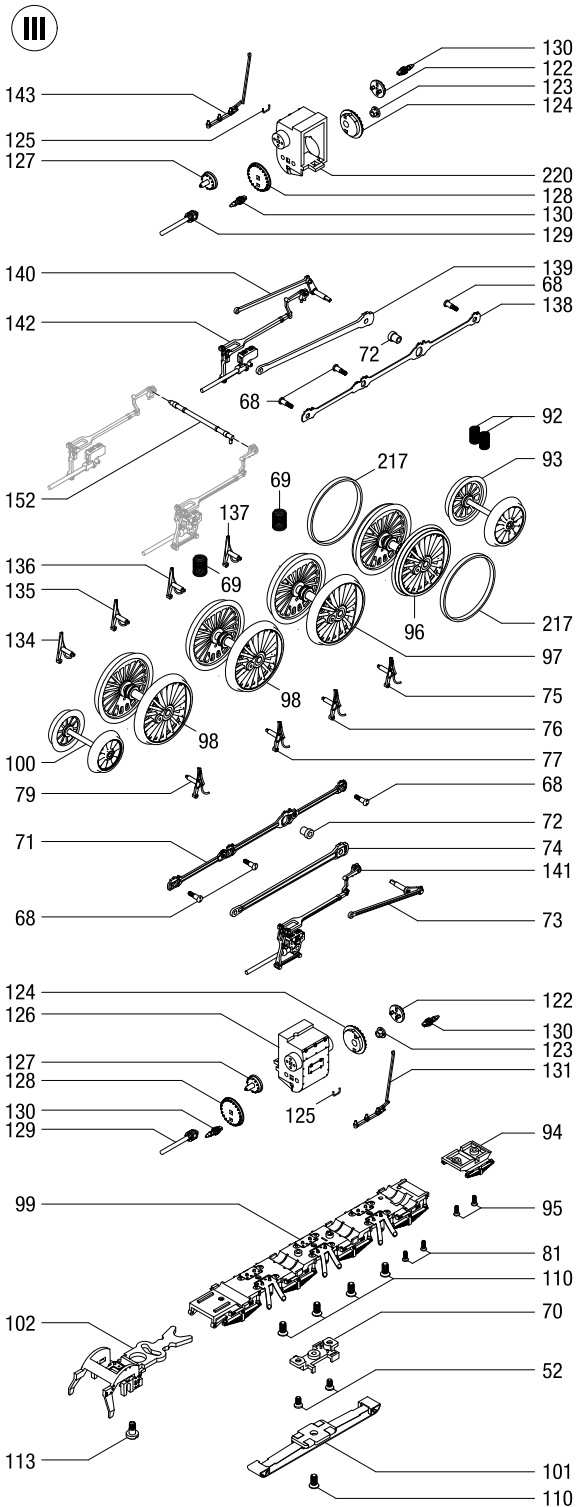


# Ersatzteilliste Dampflokomotive BR 19.1

## Spare Parts List Steam engine BR 19.1

Gleichstrom / Wechselstrom  
Lokomotive / Locomotive

D.C. current / A.C. current

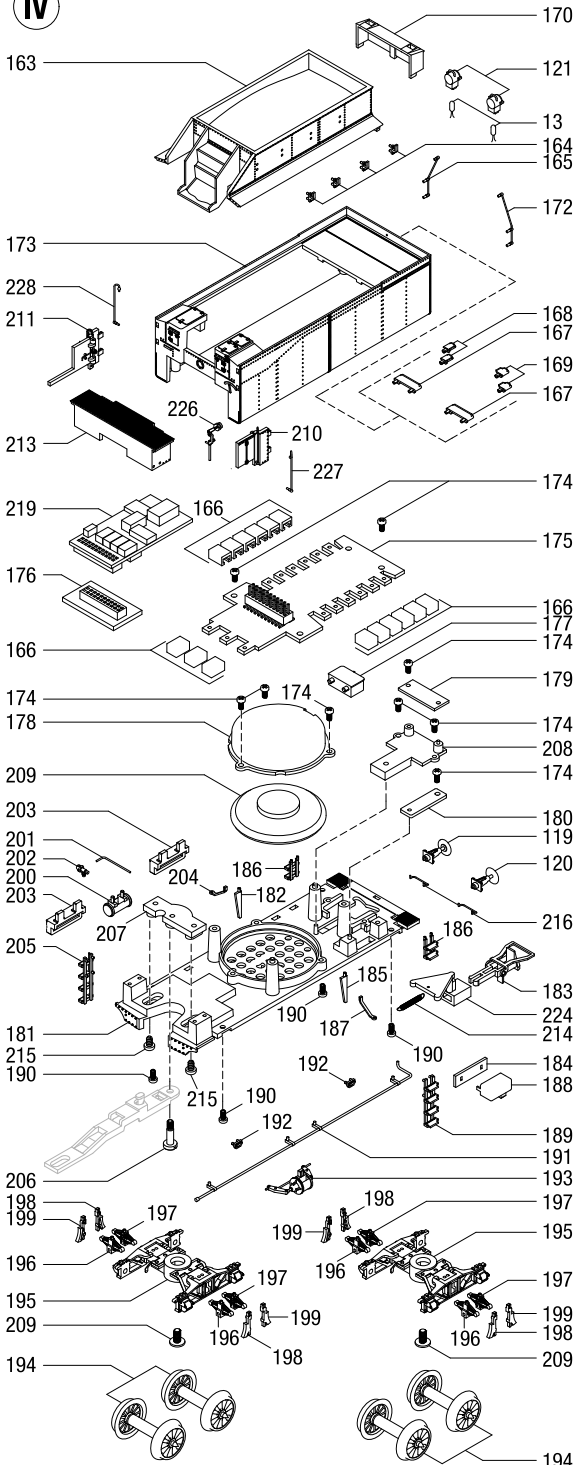




Gleichstrom / Wechselstrom  
Tender / Tender

D.C. current / A.C. current

IV



# Ersatzteilliste Dampflokomotive BR 19.1

## Spare Parts List Steam engine BR 19.1

Pos.	Bestell Nr. Order no.	Benennung	Description
1	40400.50.01	Dachentlüftung	Ventilation
2	40400.50.02	Abdeckung	Cover
3	40400.50.03	Griffstange Führerhaus	Cabin handle
	40404.50.03	Griffstange Führerhaus 40404	Cabin handle 40404
4	40400.50.04	Windabweiser	Wind shield
5	40400.50.05	Seitenfenster	Side window
6	40400.50.06	Frontfenster rechts	Front window right
7	40400.50.07	Führerhaus kpl.	Drivers cabin cpl.
	40404.50.07	Führerhaus 40404 kpl.	Drivers cabin 40404 cpl.
	40408.50.07	Führerhaus 40408 kpl.	Drivers cabin 40408 cpl.
	40410.50.07	Führerhaus 40410 kpl.	Drivers cabin 40410 cpl.
	40412.50.07	Führerhaus 40412 kpl.	Drivers cabin 40412 cpl.
8	40400.50.08	Frontfenster links	Front window links
9	40400.50.09	Fenster hinten rechts	Rear window right
10	40400.50.10	Fenster hinten links	Rear window links
11	40400.50.11	Lampenhalter	Holder for lamp
12	40400.50.12	Lampenschirm	Lamp cover
13	3268.99.00	Lampe	Bulb
14	40400.50.13	Handrad	Hand wheel
15	40400.50.14	Leitung Stehkessel	Pipe cabin
16	40400.50.15	Abdeckung	Hatch
17	40400.50.16	Kessel kpl.	Boiler cpl.
	40404.50.16	Kessel 40404 kpl.	Boiler 40404 cpl.
	40408.50.16	Kessel 40408 kpl.	Boiler 40408 cpl.
	40410.50.16	Kessel 40410 kpl.	Boiler 40410 cpl.
	40412.50.16	Kessel 40412 kpl.	Boiler 40412 cpl.
18	40400.50.17	Leitung	Pipe
19	40400.50.18	Schraube	Screw
20	40400.50.19	Leitung	Pipe
21	40400.50.20	Leitung	Pipe
22	40400.50.21	Handgriff	Handrail
23	40400.50.22	Griffstange Kessel links	Handrail boiler links
	40404.50.22	Griffstange Kessel links 40404	Handrail boiler left 40404
24	40400.50.23	Sandfallrohr 2 links	Sandpipe 2 links
25	40400.50.24	Sandfallrohr 1 links	Sandpipe 1 links
26	40400.50.25	Kesselleiter	Boiler ladder
27	40400.50.26	Leitung	Pipe
28	40400.50.27	Platine	PCB
29	40400.50.28	Dampfrohr	Steam pipe
30	40400.50.29	Rauchkammertür	Smoke box door
	40404.50.29	Rauchkammertür 40404	Smoke box door 40404
	40408.50.29	Rauchkammertür 40408	Smoke box door 40408
	40410.50.29	Rauchkammertür 40410	Smoke box door 40410
	40412.50.29	Rauchkammertür 40412	Smoke box door 40412
31	40400.50.30	Griffstange Rauchkammertür	Handrail smoke box door
32	40400.50.31	Handrad Rauchkammertür	Hand wheel smoke box door
33	40400.50.32	Ventil	Valve
34	40400.50.33	Leitung	Pipe
35	40400.50.34	Ventil	Valve
	40404.50.34	Ventil 40404	Valve 40404
36	40400.50.35	Ventil	Valve
	40404.50.35	Ventil 40404	Valve 40404
37	40400.50.36	Leitung	Pipe
38	40400.50.37	Griffstange Kessel rechts	Handrail boiler right
	40404.50.37	Griffstange Kessel rechts 40404	Handrail boiler right 40404
39	40400.50.38	Ventil	Valve
40	40400.50.39	Sandfallrohr 1 rechts	Sand pipe 1 right
41	40400.50.40	Sandfallrohr 2 rechts	Sand pipe 2 right
42	40400.50.41	Kamin	Chimney
43	40400.50.42	Halter f. Sicherheitsventil	Holder f. safety valve
44	40400.50.43	Sicherheitsventil	Safety valve
45	40400.50.44	Pfeife	Whistle
46	40400.50.45	Motor kpl.	Motor cpl.
47	40400.50.46	Kardan	Cardan
48	40400.50.47	Halter f. Schnecke	Holder f. worm gear
49	40400.50.48	Schnecke kpl.	Worm gear cpl.
50	40400.50.49	Schraube	Screw
51	40400.50.50	Kesselunterteil	Boiler under cover
	40410.50.50	Kesselunterteil 40410	Boiler under cover 40410
52	40400.50.51	Schraube	Screw
53	40400.50.52	Schraube	Screw

Pos.	Bestell Nr. Order no.	Benennung	Description
54	40400.50.53	Abdeckung	Cover
55	40400.50.54	Abdeckung	Cover
56	40400.50.55	Umlauf	Walk way
	40404.50.55	Umlauf 40404	Walk way 40404
	40408.50.55	Umlauf 40408	Walk way 40408
	40410.50.55	Umlauf 40410	Walk way 40410
57	40400.50.56	Abdeckung Umlauf	Cover walk way
58	40400.50.57	Leitung 1 Pumpe	Pipe 1 pump
59	40400.50.58	Pumpe	Pump
60	40400.50.59	Leitung 2 Pumpe	Pipe 2 pump
61	40400.50.60	Windleitblech links	Wind shield left
	40404.50.60	Windleitblech links 40404	Wind shield left 40404
	40410.50.60	Windleitblech links 40410	Wind shield left 40410
62	40400.50.61	Handgriff	Handrail
63	40400.50.62	Leiter links	Ladder left
	40404.50.62	Leiter links 40404	Ladder left 40404
64	40400.50.63	Injektorleitung 1	Injection pipe 1
	40404.50.63	Injektorleitung 1 40404	Injection pipe 1 40404
65	40400.50.64	Injektorleitung 2	Injection pipe 2
	40404.50.64	Injektorleitung 2 40404	Injection pipe 2 40404
66	40400.50.65	Kesselstütze	Boiler support
	40404.50.65	Kesselstütze 40404	Boiler support 40404
67	40400.50.66	Halter für Steuerung	Crosshead slide bar support
	40404.50.66	Halter für Steuerung 40404	Crosshead slide bar support 40404
68	40400.50.67	Schraube für Kuppelstange	Screw for couple rod
69	40400.50.68	Feder	Spring
70	40400.50.69	Abdeckung	Cover
71	40400.50.70	Kuppelstange links	Couple rod left
72	40400.50.71	Hülse	Bush
73	40400.50.72	Kurbelzapfen mit Schwinge links	Gear return crank left
74	40400.50.73	Treibstange links	Connecting rod left
75	40400.50.74	Bremsklotz 4 links	Brake block 4 left
	40404.50.74	Bremsklotz 4 links 40404	Brake block 4 left 40404
76	40400.50.75	Bremsklotz 3 links	Brake block 3 left
	40404.50.75	Bremsklotz 3 links 40404	Brake block 3 left 40404
77	40400.50.76	Bremsklotz 2 links	Brake block 2 left
	40404.50.76	Bremsklotz 2 links 40404	Brake block 2 left 40404
79	40400.50.78	Bremsklotz 1 links	Brake block 1 left
	40404.50.78	Bremsklotz 1 links 40404	Brake block 1 left 40404
80	40400.50.79	Schraube	Screw
81	40400.50.80	Schraube	Screw
82	40400.50.81	Schraube	Screw
83	40400.50.82	Deichsel	Shaft
	40404.50.82	Deichsel 40404	Shaft 40404
84	40400.50.83	Welle 1	Gear shaft 1
85	40400.50.84	Welle 2	Gear shaft 2
86	40400.50.85	Zahnrad 1	Gear 1
87	40400.50.86	Zahnrad 2	Gear 2
88	40400.50.87	Zahnrad	Gear
89	40400.50.88	Drehgestell	Bogie
	40404.50.88	Drehgestell 40404	Bogie 40404
90	40400.50.89	Abdeckung	Cover
	40404.50.89	Abdeckung 40404	Cover 40404
91	40400.50.90	Stütze links	Support left
	40404.50.90	Stütze links 40404	Support left 40404
92	40400.50.91	Feder	Spring
93	40400.50.92	Radsatz DC	Wheelset DC
	40401.50.92	Radsatz AC	Wheelset AC
	40404.50.92	Radsatz DC 40404	Wheelset DC 40404
	40405.50.92	Radsatz AC 40405	Wheelset AC 40405
	40408.50.92	Radsatz DC 40408/40410	Wheelset DC 40408/40410
94	40400.50.93	Abdeckung mit Federimitation	Cover with spring imitation
	40404.50.93	Abdeckung mit Federimitation 40404	Cover with spring imitation 40404
95	40400.50.94	Schraube	Screw
96	40400.50.95	Radsatz mit Haftreifennut DC	Wheelset with traction tire DC
	40401.50.95	Radsatz mit Haftreifennut AC	Wheelset with traction tire AC
	40404.50.95	Radsatz mit Haftreifennut DC	Wheelset with traction tire DC
	40405.50.95	Radsatz mit Haftreifennut AC 40405	Wheelset with traction tire AC 40405
	40408.50.95	Radsatz 40408/40410	Wheelset 40408/40410

# Ersatzteilliste Dampflokomotive BR 19.1

## Spare Parts List Steam engine BR 19.1

Pos.	Bestell Nr. Order no.	Benennung	Description
97	40400.50.96	Radsatz DC	Wheelset DC
	40401.50.96	Radsatz AC	Wheelset AC
	40404.50.96	Radsatz DC 40404	Wheelset DC 40404
	40405.50.96	Radsatz AC 40405	Wheelset AC 40405
	40408.50.96	Radsatz 40408/40410	Wheelset 40408/40410
98	40400.50.97	Radsatz DC	Wheelset DC
	40401.50.97	Radsatz AC	Wheelset AC
	40404.50.97	Radsatz DC 40404	Wheelset DC 40404
	40405.50.97	Radsatz AC 40405	Wheelset AC 40405
	40408.50.97	Radsatz 40408/40410	Wheelset 40408/40410
99	40400.50.218	Getriebeabdeckung	Gear box cover
	40404.50.218	Getriebeabdeckung 40404	Gear box cover 40404
100	40400.50.98	Radsatz DC	Wheelset DC
	40401.50.98	Radsatz AC	Wheelset AC
	40404.50.98	Radsatz DC 40404	Wheelset DC 40404
	40405.50.98	Radsatz AC 40405	Wheelset AC 40405
	40408.50.98	Radsatz 40408/40410	Wheelset 40408/40410
101	2225	Schleifer AC	Pic up AC
102	40400.50.99	Vorläufer	Advancing wheel
	40404.50.99	Vorläufer 40404	Advancing wheel 40404
103	40400.50.100	Kupplungsschacht	Standard coupling shaft
	40404.50.100	Kupplungsschacht 40404	Standard coupling shaft 40404
104	40400.50.101	Abdeckung	Cover
105	40400.50.102	Abdeckung	Cover
106	40400.50.103	Schraube	Screw
107	40400.50.104	Abdeckung	Cover
108	40400.50.105	Schraube	Screw
109	40400.50.106	Stütze rechts	Support right
	40404.50.106	Stütze rechts 40404	Support right 40404
110	40400.50.107	Schraube	Screw
111	40400.50.108	Schraube	Screw
112	40400.50.109	Schraube	Screw
113	40400.50.110	Schraube	Screw
114	40400.50.111	Aufstieg vorn links	Front step left
	40404.50.111	Aufstieg vorn links 40404	Front step left 40404
115	40400.50.112	Puffergriff vorn	Buffer handle front
116	40400.50.113	Abdeckung	Cover
117	40400.50.114	Schraube	Screw
118	40400.50.115	Aufstieg vorn rechts	Front step right
	40404.50.115	Aufstieg vorn rechts 40404	Front step left 40404
119	40400.50.116	Puffer links	Buffer left
	40404.50.116	Puffer links 40404	Buffer left 40404
120	40400.50.117	Puffer rechts	Buffer right
	40404.50.117	Puffer rechts 40404	Buffer right 40404
121	40400.50.118	Lampe für 40400	Lamp for 40400
	40404.50.118	Lampe für 40404	Lamp for 40404
	40408.50.118	Lampe für 40408	Lamp for 40408
	40412.50.118	Lampe für 40412	Lamp for 40412
122	40400.50.119	Abdeckung	Cover
123	40400.50.120	Abdeckung	Cover
124	40400.50.121	Abdeckung	Cover
125	40400.50.122	Leitung	Pipe
126	40400.50.123	Zylinder links	Cylinder left
	40404.50.123	Zylinder links 40404	Cylinder left 40404
	40410.50.123	Zylinder links 40410	Cylinder left 40410
127	40400.50.124	Abdeckung	Cover
128	40400.50.125	Abdeckung	Cover
129	40400.50.126	Kolbenstangenschutzrohr	Pisten rod cover pipe
130	40400.50.127	Luftventil	Air valve
131	40400.50.128	Zylinderentwässerung links	Cylinder drain cocks left
133	40400.50.130	Feder	Spring
134	40400.50.131	Bremsklotz 1 rechts	Brake block 1 right
	40404.50.131	Bremsklotz 1 rechts 40404	Brake block 1 right 40404
135	40400.50.132	Bremsklotz 2 rechts	Brake block 2 right
	40404.50.132	Bremsklotz 2 rechts 40404	Brake block 2 right 40404
136	40400.50.133	Bremsklotz 3 rechts	Brake block 3 right
	40404.50.134	Bremsklotz 3 rechts 40404	Brake block 3 right 40404
137	40400.50.134	Bremsklotz 4 rechts	Brake block 4 right
	40404.50.134	Bremsklotz 4 rechts 40404	Brake block 4 right 40404
138	40400.50.135	Kuppelstange rechts	Couple rod right
139	40400.50.136	Treibstange rechts	Connecting rod right

Pos.	Bestell Nr. Order no.	Benennung	Description
140	40400.50.137	Kurbelzapfen mit Schwinge rechts	Gear return crank right
141	40400.50.138	Steuerung kpl. links	Linkage cpl. left
142	40400.50.139	Steuerung kpl. rechts	Linkage cpl. right
143	40400.50.140	Zylinderentwässerung rechts	Cylinder drain cocks right
144	40400.50.141	Tachometer	Speedometer
	40404.50.141	Tachometer 40404	Speedometer 40404
145	40400.50.142	Leiter rechts	Ladder right
	40404.50.142	Leiter rechts 40404	Ladder right 40404
146	40400.50.143	Drahtbügel für Lampe	Link for lamp
	40404.50.143	Drahtbügel für Lampe 40404	Link for lamp 40404
147	40400.50.144	Trittstufe	Step
148	40400.50.145	Trittstufe rechts	Step right
149	40400.50.146	Trittstufe links	Step left
150	40400.50.147	Luftkessel	Airtank
	40404.50.147	Luftkessel 40404	Airtank 40404
151	40400.50.148	Kesselstütze	Boiler support
	40404.50.148	Kesselstütze 40404	Boiler support 40404
152	40400.50.149	Welle	Axle
153	40400.50.150	Kesselstütze	Boiler support
	40404.50.150	Kesselstütze 40404	Boiler support 40404
154	40400.50.151	Windleitblech rechts	Windshield right
	40404.50.151	Windleitblech rechts 40404	Wind shield right 40404
	40410.50.151	Windleitblech rechts 40410	Wind shield right 40410
156	40400.50.153	Lichtmaschine	Dynamo
157	40400.50.154	Leitung	Pipe
158	40400.50.155	Steuerstange	Reversing rod
159	40400.50.156	Platine	PCB
160	40400.50.157	Kontaktfeder	Contact spring
161	40400.50.158	Halter f. Raucheinsatz	Holder f. smoke
162	9750.52.03	Raucheinsatz	Smoke unit
163	40400.50.159	Kohleeinsatz kpl.	Coal box cpl.
	40408.50.159	Kohleeinsatz kpl. 40408	Coal box cpl. 40408
	40410.50.159	Kohleeinsatz kpl. 40410	Coal box cpl. 40410
164	40400.50.160	Haken	Hook
	40410.50.160	Haken 40410	Hook 40410
165	40400.50.161	Griffstange rechts	Handrail right
	40404.50.161	Griffstange rechts 40404	Handrail right 40404
166	40400.50.162	Kabelhalter	Cable support
167	40400.50.163	Trittstufe	Step
168	40400.50.164	Trittstufe klein rechts	Step small right
169	40400.50.165	Trittstufe klein links	Step small left
170	40400.50.166	Werkzeugkasten	Tool box
	40408.50.166	Werkzeugkasten 40408	Tool box 40408
	40410.50.166	Werkzeugkasten 40410	Tool box 40410
172	40400.50.168	Griffstange links	Handrail left
	40404.50.168	Griffstange links 40404	Handrail left 40404
173	40400.50.169	Tendergehäuse	Tender body
	40404.50.169	Tendergehäuse 40404	Tender body 40404
	40408.50.169	Tendergehäuse 40408	Tender body 40408
	40410.50.169	Tendergehäuse 40410	Tender body 40410
174	40400.50.170	Schraube	Screw
175	40400.50.171	Platine	PCB
176	40400.50.172	Brückenstecker	Blind plug
177	40400.50.173	Halter für Lautsprecher	Holder for speaker
178	40400.50.174	Schallkapsel	Sound sagger
179	40400.50.175	Abdeckung	Cover
180	40400.50.176	Abdeckung	Cover
181	40400.50.177	Tenderfahrgestell	Tender chassis
	40404.50.177	Tenderfahrgestell 40404	Tender chassis 40404
	40408.50.177	Tenderfahrgestell 40408	Tender chassis 40408
	40410.50.177	Tenderfahrgestell 40410	Tender chassis 40410
182	40400.50.178	Schienenräumer Tender rechts	Track cleaner right
	40404.50.178	Schienenräumer Tender rechts	Track cleaner right
183	9952.50.03	Bügelkupplung	Bow coupler
184	40400.50.179	Abdeckung	Cover
185	40400.50.180	Schienenräumer Tender links	Track cleaner left
	40404.50.180	Schienenräumer Tender links 40404	Track cleaner left 40404
186	40400.50.181	Aufstieg Tender hinten	Step tender rear
	40404.50.181	Aufstieg Tender hinten 40404	Step tender rear 40404

# Ersatzteilliste Dampflokomotive BR 19.1

## Spare Parts List Steam engine BR 19.1

Pos.	Bestell Nr. Order no.	Benennung	Description
187	40400.50.182	Halterung	Holder
	40404.50.182	Halterung 40404	Holder 40404
188	40400.50.183	Schalter	Switch
189	40400.50.184	Leiter Tender vorn links	Ladder tender front left
	40404.50.184	Leiter Tender vorn links 40404	Ladder tender front left 40404
190	40400.50.185	Schraube	Screw
191	40400.50.186	Leitung Tender	Pipe tender
	40404.50.186	Leitung Tender 40404	Pipe tender 40404
192	40400.50.187	Tenderdetail	Detail tender
	40404.50.187	Tenderdetail 40404	Detail tender 40404
193	40400.50.188	Bremseinrichtung	Brake unit
	40404.50.188	Bremseinrichtung 40404	Brake unit 40404
194	40400.50.189	Radsatz Tender DC	Wheelset tender DC
	40401.50.189	Radsatz Tender AC	Wheelset tender AC
	40404.50.189	Radsatz Tender DC 40404	Wheelset tender DC 40404
	40405.50.189	Radsatz Tender AC 40405	Wheelset tender AC 40405
	40408.50.189	Radsatz Tender DC 40408/40410	Wheelset tender DC 40408/40410
195	40400.50.190	Drehgestell Tender	Bogie tender
	40404.50.190	Drehgestell Tender 40404	Bogie tender 40404
196	40400.50.191	Drehgestellfeder 1	Bogie spring 1
	40404.50.191	Drehgestellfeder 1 40404	Bogie spring 1 40404
197	40400.50.192	Drehgestellfeder 2	Bogie spring 2
	40404.50.192	Drehgestellfeder 2 40404	Bogie spring 2 40404
198	40400.50.193	Bremblock links	Brake block left
	40404.50.193	Bremblock links 40404	Brake block left 40404
199	40400.50.194	Bremblock rechts	Brake block right
	40404.50.194	Bremblock rechts 40404	Brake block right 40404
200	40400.50.195	Luftkessel	Airtank
	40404.50.195	Luftkessel 40404	Airtank 40404
201	40400.50.196	Leitung	Pipe
202	40400.50.197	Bremsventil	Brake valve
	40404.50.197	Bremsventil 40404	Brake valve 40404
203	40400.50.198	Werkzeugkiste	Tool box
	40410.50.198	Werkzeugkiste 40410	Tool box 40410
204	40400.50.199	Signalhalter	Signal holder
205	40400.50.200	Leiter Tender vo. rechts	Ladder tender fr. right
	40404.50.200	Leiter Tender vo. rechts 40404	Ladder tender fr. Right 40404
206	40400.50.201	Schraube	Screw
207	40400.50.202	Abdeckung	Cover
208	40400.50.203	Abdeckung	Cover
209	9750.51.93	Lautsprecher	Speaker
210	40400.50.204	Türe links kpl.	Door left cpl.
	40410.50.204	Türe links kpl. 40410	Door left cpl. 40410
211	40400.50.205	Türe rechts kpl.	Door right cpl.
	40410.50.205	Türe rechts kpl. 40410	Door right cpl. 40410
212	40400.50.206	Zurüstbeutel	Add on part
213	40400.50.207	Werkzeugkiste	Toolbox
214	40400.50.208	Feder	Spring
215	40400.50.209	Schraube	Screw
216	40400.50.210	Puffergriff Tender	Buffer handle tender
217	40400.50.211	Haftreifen	Traction tyre
218	40400.50.212	Werkzeugkiste auf Umlauf	Box on walkway
219	9750.50.80	Digitaldecoder	Digital decoder
220	40400.50.213	Zylinder rechts	Cylinder rechts
	40404.50.213	Zylinder rechts 40404	Cylinder right 40404
	40410.50.213	Zylinder rechts 40410	Cylinder right 40410
221	40400.50.214	Trittstufe links	Step left
	40404.50.214	Trittstufe links 40404	Step left 40404
222	40400.50.215	Trittstufe rechts	Step right
	40404.50.215	Trittstufe rechts 40404	Step ri 40404
223	40400.50.216	Schraube	Screw
224	40400.50.217	Kupplungsschacht	Coupler pocket
	40404.50.217	Kupplungsschacht 40404	Coupler pocket 40404
225	40400.50.218	Schraube	Screw
226	40400.50.220	Handbremse	Hand brake
227	40400.50.221	Griffstange links	Handrail left
	40404.50.221	Griffstange links 40404	Handrail left 40404
228	40400.50.222	Griffstange rechts	Handrail right
	40404.50.222	Griffstange rechts 40404	Handrail right 40404

### Bestellhinweis

Bei der Bestellung von Ersatzteilen muss die Ersatzteil Bestell-Nr. und die Benennung angegeben werden. Ist dies nicht der Fall, kann die Bestellung nicht bearbeitet werden.

### Order notice

When ordering spare parts you must always state the order number and give the description. If you do not do this, the order cannot be processed.

### Bestellbeispiel:

Position (46), Motor kpl. = 40400.50.45, Motor kpl.

### Order example:

Position (46), Motor cpl. = 40400.50.45, Motor cpl.

## Optionale Soundfunktion / optional sound functions

F0	Licht AN/AUS	Light ON/OFF
F1	Sound AN/AUS	Sound ON/OFF
F2	Signalhorn lang	Whistle long
F3	Glocke	Bell
F4	Rauchgenerator	Smoke generator
F5	Injektor	Injector
F6	Rangiergang	Shunting mode
F7	Luftpumpe	Air pump
F8	Kohle schaufeln	Coal shoveling
F9	Bremse lösen	Break release
F10	Sanden	Sanding
F11	Signalhorn kurz	Whistle short



Maßstabs- und originalgetreue Kleinmodelle für erwachsene Sammler.



Scale and true to original small-sized model for adult collectors.



Zum Betrieb des vorliegenden Produkts darf als Spannungsquelle nur ein nach VDE 0551/EN 60742 gefertigter Spielzeug-Transformator verwendet werden.

Only a toy transformer produced compliant with VDE 0551/EN 60742 may be used as a voltage source to operate this product.



Dieses Produkt entspricht den gültigen CE Normen.  
This product conforms to the current CE standards.



Elektro- und Elektronikaltgeräte dürfen nicht in den Hausmüll gelangen. Sie müssen entsprechend der jeweils gültigen Länderrichtlinien fachgerecht entsorgt werden.



Electrical equipment may not reach to domestic waste. According to the current terms of the country reference the electrical equipment must professional disposed.



**Brawa Artur Braun Modellspielwarenfabrik GmbH & Co.**  
Uferstraße 26-28 · D-73630 Remshalden  
Hotline +49 (0) 7151 - 979 35 68  
Telefax +49 (0) 7151 - 746 62  
[www.brawa.de](http://www.brawa.de)