

1898 entwickelte Karl Gölsdorf für die Schneebergbahn einen kleinen Vierkuppeler mit Verbundtriebwerk, der in zwei Exemplaren gebaut wurde. In Dienst gestellt wurden die beiden Lokomotiven unter den Namen „Willendorf“ und „Klaus“. Bereits die Aspergbahn, die 1899 den Betrieb übernahm, bestellte weitere acht Maschinen nach. Die kkStB nahmen sich das Fahrzeug zum Vorbild und ließen in leicht veränderter Ausführung bis 1924 211 Lokomotiven bauen. Alle Lokomotiven erhielten natürlich den Kobelschornstein. Die Vorräte und damit das Dienstgewicht differierten leicht. Hersteller waren neben Krauss, die Wiener Neustädter Lokomotivfabrik, die Lokomotivfabrik Floridsdorf und die Böhmischo-mährische Maschinenfabrik. Damit war sie eine der verbreitetsten und beliebtesten altösterreichischen Lokalbahnlokomotiven. Weitere 15 Exemplare entstanden nach 1924 für die BBÖ und auch einige andere Privatbahnen fanden Gefallen an der kleinen Lokomotive. So wurde eine Gesamtzahl von 268 gebauten Lokomotiven erreicht. Der BBÖ blieben von den bis zum Ende des Ersten Weltkrieges gebauten 178.01 - 178.213 50 Maschinen. Große Mengen mussten als Reparationsleistung abgegeben werden. Allein die CSD erhielt 105 Lokomotiven, die sie als Reihe 422.0 einsortierte. Die nach Kriegsende gebauten Maschinen wurden im Anschluss als 178.214 - 178.232 eingereiht, während man die für die NLÖB gebauten 8 Vierkuppeler 1922 als 178.295 - 302 bezeichnete. Die Urmütter von der Schneebergbahn wurden 1937 als 178.801 - 807 umgezeichnet. Nachdem 1938 das DR Nummernschema in Österreich Gültigkeit erlangte, sah man für die Reihe 178 die neue Baureihe 92²² vor.

Achtung!

Die Wechselstrom-Modelle mit bzw. ohne Sounddecoder sind nicht für den analogen Fahrbetrieb bestimmt. Für einen bestimmungsmäßigen Gebrauch ist daher zwingend eine digitale Fahrzentrale erforderlich!

Operating instructions

Steam Locomotive Class 178

In 1898, Karl Gölsdorf developed a small four-coupled locomotive with a compound power unit for the Schneebergbahn. Two units were built, and they were placed in service under the names "Willendorf" and "Klaus". The Aspergbahn, which took over the operation in 1899, quickly ordered another eight machines. The kkStB used the vehicle as a model, and had 211 locomotives built in a slightly modified version by 1924. Naturally, the locomotives all featured a Kobelschornstein (diamond-smokestack). Inventories differed slightly, with a corresponding difference in service weight. In addition to Krauss, its manufacturers were Wiener Neustadt Lokomotivfabrik, Lokomotivfabrik Floridsdorf, and Böhmisches-Mährische Maschinenfabrik. It was one of the most widespread and popular old-Austrian local railway locomotives. Another 15 units were built for the BBÖ after 1924, and some other private railways liked the small locomotive as well. A total of 268 locomotives were built in this class. The BBÖ retained 50 machines from the 178.01 - 178.213 class built at the end of the First World War. Large quantities had to be handed over as reparation payments. The CSD alone received 105 locomotives, which they sorted as a 422.0 class. The machines built after the war were classified as 178.214 - 178.232, while the 8 four-coupled locomotives built for the NLÖB in 1922 were designated 178.295 - 302. The founding mothers of the Schneebergbahn had their classifications changed to 178.801 - 807 in 1937. When the DR numbering system came into effect in Austria in 1938, the 178 class became the 92²².

Warning!

The AC models with or without sound decoders are not intended for analog driving. For use as prescribed a digital driving center is absolutely necessary!

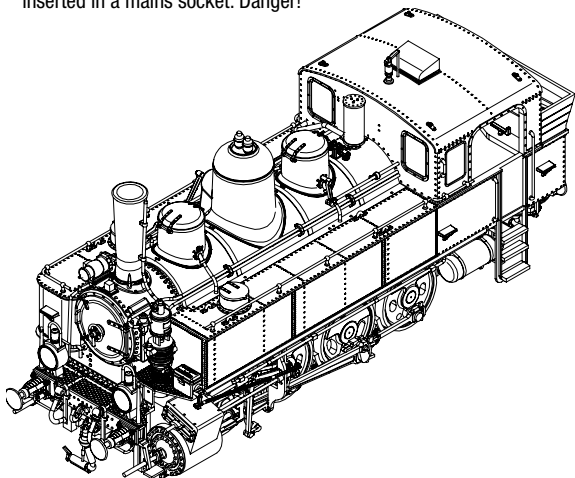
Benennung	Seite
Allgemeine Montage- und Sicherheitshinweise	4
Entnahme der Lok aus der Verpackung	5
Zusatzbauteile montieren.....	6
Wartungsarbeiten	
• 1. Ölen	7
• 2. Lokomotivengehäuse demontieren	8
• 3. Platine tauschen.....	8
• 4. Motor tauschen	8
• 5. Digitaldecoder tauschen	8
• 6. Schleifer tauschen bei Wechselstromausführung	9
• 7. Beleuchtungseinrichtung	9
• 8. Kupplungsnormschacht an Lokomotive tauschen.....	9
• 9. Raucheinsatz Seuthe Nr. 20 montieren	9
• 10. Lautsprecher tauschen	9
• 11. Wartungsarbeiten an Radsätze und Getriebe	10
• 12. Umrüsten auf Digitalbetrieb	10
Funktionstastenbelegung für Soundmodelle.....	12
Ersatzteilliste	
Gleichstrom- und Wechselstrom-Ausführung	13 – 25
Bestellbeispiel	26
Description	
Page	
General assembly and safety information.....	4
Removing the locomotive from the packaging.....	5
Fitting additional parts	6
Maintenance works	
• 1. Lubricating	7
• 2. Dismantling the locomotive housing	8
• 3. Exchanging the motherboard	8
• 4. Exchanging the motor.....	8
• 5. Exchanging the digital decoder	8
• 6. Exchanging the pick-up in the AC version	9
• 7. Light fittings	9
• 8. Exchanging the standard coupling shaft on the locomotive	9
• 9. Mounting smoke insert Seuthe No. 20	9
• 10. Exchanging the speaker	9
• 11. Maintenance work on the wheel sets and gears	10
• 12. Converting to digital operation	10
Function keys for sound models.....	12
Spare parts list	
Direct current and alternating current	13 – 25
Order example	26

Allgemeine Montage- und Sicherheitshinweise

- Diese Bedienungsanleitung beschreibt sämtliche Arbeitsvorgänge die zur Wartung und Instandhaltung notwendig sind. Bitte lesen Sie diese Bedienungsanleitung bevor Sie mit den Arbeiten beginnen.
- Bei unsachgemäßem Umgang mit elektrischen Bauteilen können diese zerstört werden. Für entsprechende Arbeiten (z.B. Platinen-wechsel) können Sie sich an Ihren Fachhändler oder den Hersteller wenden.
- Bei den folgenden Wartungsarbeiten ist die jeweilige Demontage beschrieben, der Zusammenbau ist in umgekehrter Reihenfolge auszuführen.
- Die folgenden Wartungsarbeiten sind bei Gleich- und Wechselstrom-Ausführungen fast identisch. Im Ausnahmefall wird im entsprechenden Textabschnitt Bezug genommen.
- Jegliche Kabel oder Verbindungsdrähte die in diesem Produkt verbaut sind dürfen nicht in eine Netzsteckdose eingeführt werden. Lebensgefahr!

General assembly and safety information

- These operating instructions describe all work steps necessary for maintenance and repair. Please read these operating instructions carefully before you start with your work.
- In the case of incorrect handling of electrical components, they may be destroyed. Please ask your specialist dealer to help with the necessary work (e.g. changing circuit boards).
- In the case of maintenance work, the disassembly is described below, to re-assemble the tractor reverse the work steps.
- The maintenance work described below is virtually identical for direct current and alternating current models. If there are any differences these will be pointed out specifically.
- All cables and connection wires installed in this product may not be inserted in a mains socket. Danger!

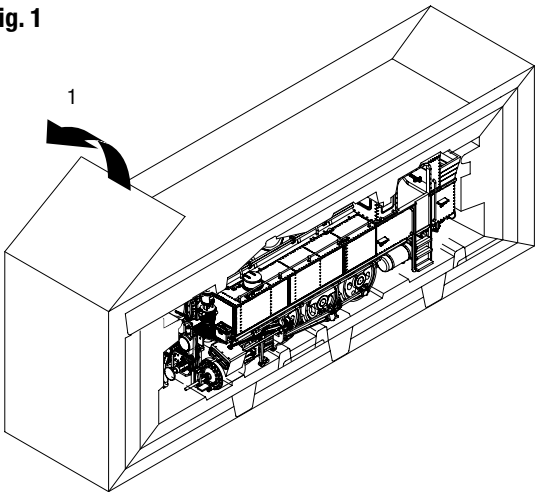


Entnahme der Lok aus der Verpackung (Fig. 1)

Verpackung öffnen. Kunststoff-Schutzverpackung mit Lok entnehmen und auf einen Tisch oder ähnliches abstellen. Lasche (1) lösen, Deckel und Seitenteile der Schutzverpackung wegklappen, Lok entnehmen.

Removing the locomotive from the packaging (Fig. 1)

Open package. Take out plastics protecting package with engine and put it down on a table or similar item. Loosen latch (1), fold away lid and side parts of protecting package, take out engine.

Fig. 1

Arbeiten vor der Inbetriebnahme

Work to be performed before starting up

Zusatzbauteile montieren (Fig. 2)

In der Verpackung sind zusätzliche Bauteile lose beigelegt. Der Inhalt der Verpackung kann je nach Version unterschiedlich sein.

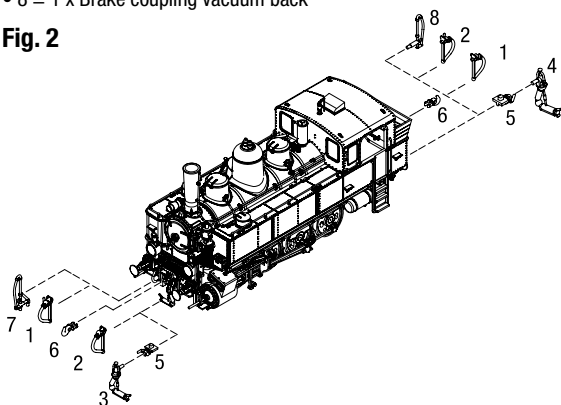
- 1 = 2 x Bremskupplung, rechts
- 2 = 2 x Bremskupplung, links
- 3 = 1 x Heizkupplung, links
- 4 = 1 x Heizkupplung, rechts
- 5 = 1 x Heizkupplungsaufnahme
- 6 = 1 x Haken
- 7 = 1 x Bremskupplung Vakuum vorn
- 8 = 1 x Bremskupplung Vakuum hinten

Fitting additional parts (Fig. 2)

Accessory parts have been loosely enclosed in the packaging. The contents of the package may vary, depending on the version.

- 1 = 2 x Brake coupling, right
- 2 = 2 x Brake coupling, left
- 3 = 1 x Heating coupling, left
- 4 = 1 x Heating coupling, right
- 5 = 1 x Heating coupling adapter
- 6 = 1 x Hook
- 7 = 1 x Brake coupling vacuum front
- 8 = 1 x Brake coupling vacuum back

Fig. 2



1. Ölen (Fig. 3)

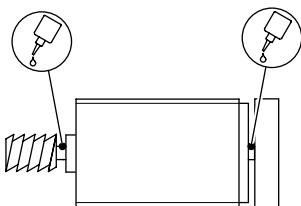
Der Motor und die Lagerstellen der Radsätze können an den gekennzeichneten Punkten sparsam mit Öl der Modellbaubranche geölt werden. Zum Ölen des Motors ist das Gehäuse abzunehmen, siehe Seite 8 Punkt 2.

1. Lubricating (Fig. 3)

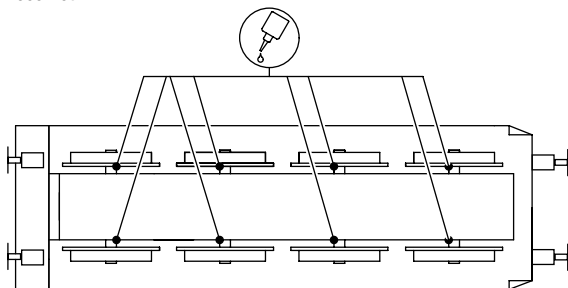
The engine and the wheelset bearings may be sparingly lubricated at the marked places with oil used for model making purposes. In order to lubricate the engine, remove the housing, compare page 8, item 2.

Fig. 3

Motor
Engine



Lokomotive
Locomotiv



Wartungsarbeiten

Maintenance works

2. Lokomotivengehäuse demontieren (Fig. 4)

Schraube (12) an der Gehäuseunterseite herausdrehen und Lokomotivengehäuse (01) vorsichtig nach oben abnehmen.

2. Dismantling the locomotive casing (Fig. 4)

Unscrew the screw (12) on the bottom of the casing and lift up the locomotive housing (01) carefully.

3. Platine tauschen (Fig. 4)

Lokomotivengehäuse abnehmen, siehe Punkt 2.

Blindstecker (23) bei Gleichstrom-Ausführung DC oder Digitaldecoder (02) bei Wechselstrom-Ausführung AC abziehen.

Bitte kennzeichnen Sie sich wo die einzelnen Kabel befestigt waren.

Schrauben (04) herausdrehen und Platine (03) nach oben abnehmen.

3. Exchanging the motherboard (Fig. 4)

Remove the locomotive housing, see point 2.

Remove blind socket (23) for direct current model DC or digital decoder (02) for alternating current version.

Please mark where the individual cables were fixed.

Unscrew the screws (04) and lift up the motherboard (03).

4. Motor tauschen (Fig. 4)

Lokomotivengehäuse abnehmen, siehe Punkt 2.

Schrauben (07) vom Motorjoch (08) herausdrehen und Motorjoch abnehmen. Motorklammer (10) ausclipsen und Motor (09) nach oben herausnehmen. Kabel am Motor ablöten.

Achtung: Bei Ausbau des Motors auf Einbaulage achten – sonst falsche Fahrtrichtung.

4. Exchanging the motor (Fig. 4)

Remove locomotive housing, see point 2.

Unscrew the screws (07) of the motor burden (08) and the motor burden. Unclip the motor clamp (10) and lift up the motor (09).

Unsolder the cable to the motor.

Warning: Please note the installation position of the motor when removing, otherwise wrong direction of motion.

5. Digitaldecoder tauschen (Fig. 4)

Lokomotivengehäuse abnehmen, siehe Punkt 2.

Digitaldecoder (02) abziehen und neuen einstecken.

5. Exchanging the digital decoder (Fig. 4)

Remove the locomotive housing, see point 2.

Pull out digital decoder (02) and insert new unit.

6. Schleifer tauschen bei Wechselstromausführung (Fig. 4)

Schleifer (22) aus Halterung an Bodenplatte (18) ausclipsen.

6. Exchanging the pick-up in the AC version (Fig. 4)

Unclip the pick-up shoe support (22) from the holder at the base plate (18).

7. Beleuchtungseinrichtung (Fig. 4)

Diese Lokomotive ist mit wartungsfreien Leuchtdioden ausgestattet. Bei einem eventuellen Defekt der Leuchtdioden wenden Sie sich bitte an Ihren Fachhändler oder den Hersteller.

7. Light fittings (Fig. 4)

This locomotive is fitted with maintenance-free light-emitting diodes. If a defect occurs in the light-emitting diodes, please contact your specialist dealer or the manufacturer.

8. Kupplungsnormschacht an Lokomotive tauschen (Fig. 4)

Schleifer abnehmen, siehe Punkt 6.

Bremsgestänge (19) und Entwässerung (21) abnehmen. Schrauben (20) der Bodenplatte (18) herausdrehen und Bodenplatte abnehmen.

Vorne: Schrauben (17) der Zylinder (16) herausdrehen und Zylinder abnehmen. Feder (15) aushängen. Kupplungsnormschacht (14) abnehmen und Bügelkupplung (13) ausclippen.

Hinten: Feder (15) aushängen. Kupplungsnormschacht (14) abnehmen und Bügelkupplung (13) ausklipsen.

8. Exchanging the standard coupling shaft on the locomotive (Fig. 4)

Remove the pick-up, see point 6.

Remove brake linkage (19) and drainage (21). Unscrew the screws (20) of the base plate (18) and remove base plate.

Front: Unscrew the screws (17) of the cylinder (16) and remove the cylinder. Put up the spring (15). Remove the standard coupling shaft (14) and unclip the bow coupling (13).

Back: Put up the spring (15). Remove the standard coupling shaft (14) and unclip the bow coupling (13).

9. Raucheinsatz Seuthe Nr. 20 montieren (Fig. 4)

Lokomotivengehäuse abnehmen, siehe Punkt 2.

Raucheinsatz (Pos. 11, Bestell-Nr. 0005069.00) an die vorhandenen Kabel anlöten und einsetzen. Gehäuse montieren.

9. Mounting smoke insert Seuthe No. 20 (Fig. 4)

Remove the locomotive housing, see point 2.

Solder the smoke unit (item 11, Order No. 0005069.00) at the existent cable and insert the unit. Fit housing.

10. Lautsprecher tauschen (Fig. 4)

Lokomotivengehäuse abnehmen, siehe Punkt 2.

Schrauben (05) herausdrehen und Lautsprecher (06) nach oben abnehmen.

10. Exchanging the speaker (Fig. 4)

Remove the locomotive housing, see point 2.

Unscrew the screws (05) and lift up the speaker (06).

Wartungsarbeiten

Maintenance works

11. Wartungsarbeiten an Radsätze und Getriebe (Fig. 4)

Bei Wartungsarbeiten an den Radsätzen, dem Kuppelgestänge und dem Getriebe muss das gesamte Fahrgestell zerlegt werden. Wir bitten Sie bei der Demontage des Fahrgestells genau darauf zu achten, wo und wie jedes Einzelteil montiert war.

Die Einbaulage können Sie auch aus der Ersatzteilgrafik Seite 13 bis 15 ersehen. Für Beschädigungen, die durch unsachgemäße Arbeiten an den Bauteilen entstehen, kann die Firma BRAWA nicht haftbar gemacht werden.

11. Maintenance work on the wheel sets and gears (Fig. 4)

When performing maintenance work on the wheel sets, the coupling rods and the gears, the whole chassis must be dismantled. We would remind you to note exactly where and how each part was assembled before dismantling the chassis. The installation position can be seen in the spare parts chart on pages 13 to 15. BRAWA is not liable for damage which occurs due to improper work on construction parts.

12. Umrüsten auf Digitalbetrieb

Gleichstrom-Ausführung

Lokomotivengehäuse (01) abnehmen, Blindstecker (23) abziehen und Digital-Decoder in die Next18 Schnittstelle (02) einstecken.

Den richtigen Einbau des Digitaldecoders und dessen Einsteckrichtung entnehmen Sie der Einbauvorschrift des Decoderherstellers.

Wechselstrom-Ausführung

Lokomotiven in Wechselstrom-Ausführung AC werden serienmäßig mit Premium-Digitaldecoder (02) ausgeliefert. Soll der Decoder umprogrammiert werden, liegt die Einbau- und Betriebsanleitung Premium-Digitaldecoder bei.

Der Decoder ist werkseitig auf Adresse 03 eingestellt.

12. Converting to digital operation

DC version

Remove locomotive housing (01), pull off dummy connector (23) and insert digital decoder into the Next18 serial interface (02).

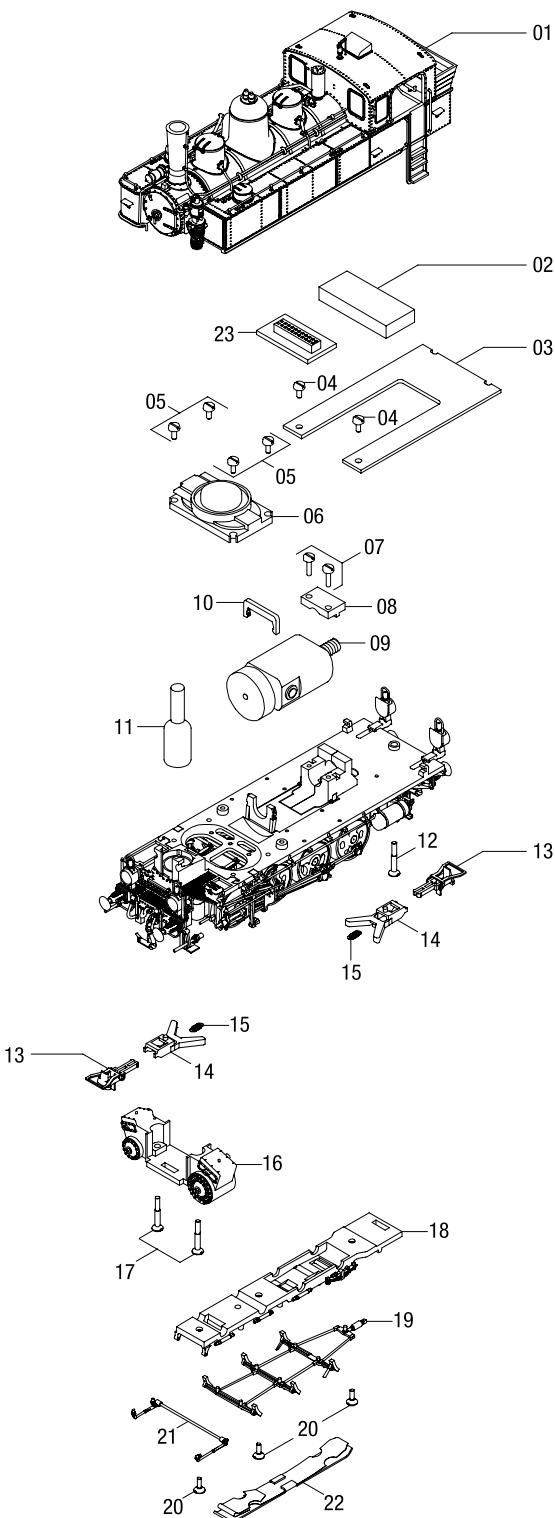
Please consult the installation instructions issued by the decoder manufacturer for correct installation of the digital decoder and its insert direction.

AC version

The premium digital decoder (02) is standard for the alternating current (AC) locomotives models. Please refer to the enclosed installation and operation instructions "Premium Digital Decoder" in the event that the decoder needs to be reprogrammed.

The decoder is set to address 03 in the factory.

Fig. 4



Funktionstastenbelegung für Soundmodelle

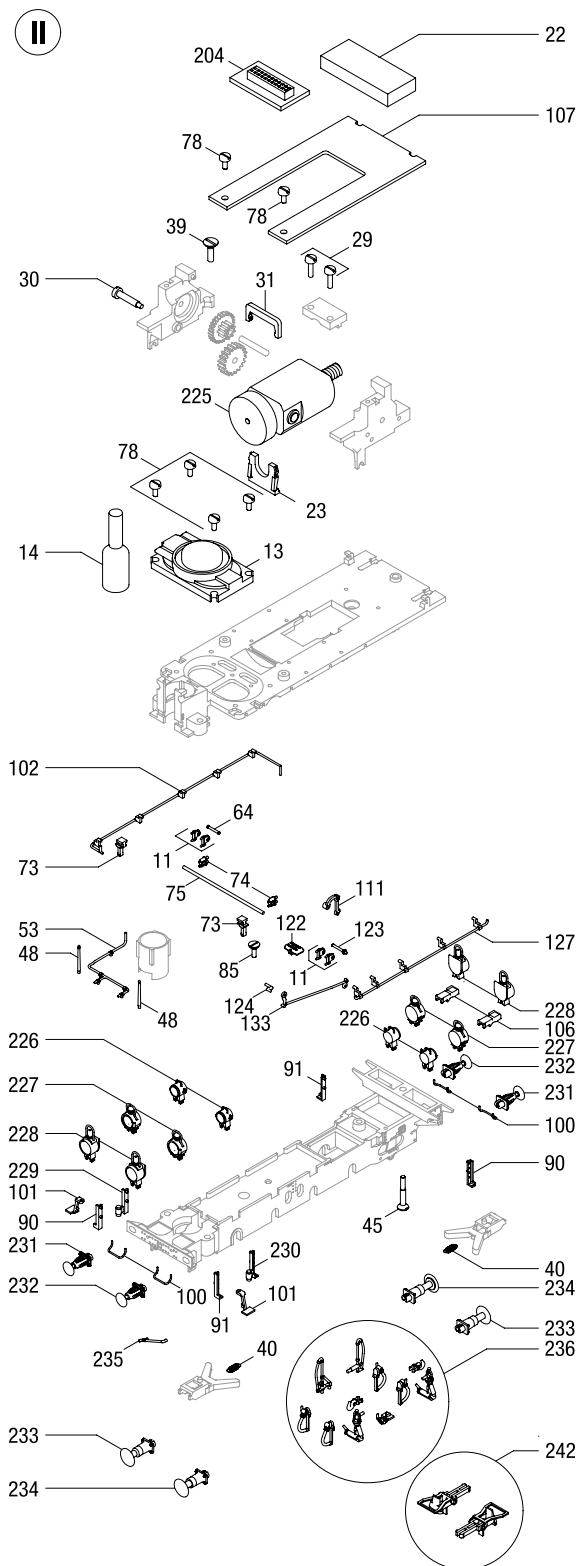
Function keys for sound models

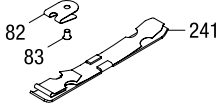
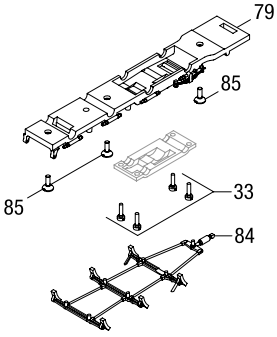
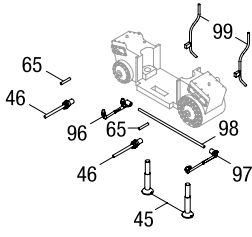
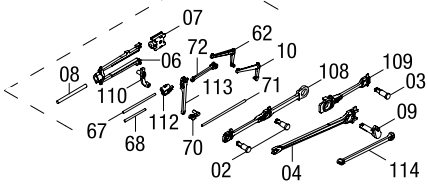
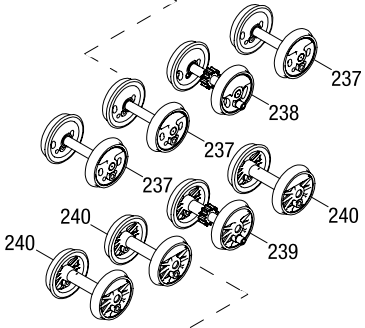
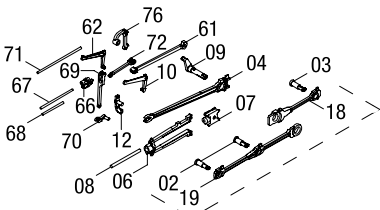
Optionale Soundfunktion / optional sound functions

F0	Licht vorn, Lichtmaschine	Light front, Generator
F1	Sound AN/AUS	Sound ON/OFF
F2	Pfeife	Whistle
F3	Kurzpfeiff	Whistle short
F4	AUX1 (Rauchgenerator)	AUX1 (Smoke insert)
F5	Luftpumpe	Air pump
F6	Beschleunigungs- /Bremszeit, Rangiergang	Acceleration /deceleration, shunting mode
F7	Kurvenquietschen AN/AUS	Curve squeaking ON/OFF
F8	Kohle schaufeln	Coal shoveling
F9	Zylinder ausblasen	Cylinder air-cleaning
F10	Schaffnerpfeiff	Conductor whistle
F11	Kupplungsgeräusch	Coupling sound
F12	Sanden	Sanding
F13	Bremse anlegen (automatisch lösen)	Break attach (automatic release)
F14	Injektor	Injector
F15	Sicherheitsventil	Safety valve
F16	Schienenstöße AN/AUS	Rail bond sound ON/OFF
F17	Abschlammen	Blow down
F18	Lautstärkeregler	Volume control
F19	Tunnelmodus (Klang überblenden)	Tunnel mode (Soundfading)
F20	Zylinderhähne offen	Priming cock open

Ersatzteilliste

Spare parts list





Pos.	Benennung	Description	Bestell Nr. Order no.	40600 / 40602 DC	40601 / 40603 AC	40604 / 40606 DC	40605 / 40607 AC	40608 / 40610 DC	40609 / 40611 AC	40612 / 40614 DC	40613 / 40615 AC	40616 / 40618 DC	40617 / 40619 AC	40620 / 40622 DC	40621 / 40623 AC	40624 / 40626 DC	40625 / 40627 AC	40628 / 40630 DC	40629 / 40631 AC	40632 / 40634 DC	40633 / 40635 AC	40636 / 40638 DC	40637 / 40639 AC	40640 / 40642 DC	40641 / 40643 AC	40644 / 40646 DC	40645 / 40647 AC	
				64	Schwinghebelachse	Lever pivot	0007200.00	•	•	•	•	•	•	•	•	•	•	•	•	•	•	•	•	•	•	•	•	•
65	Schieberschutzrohr	Slider protective tube	0007201.00	•	•	•	•	•	•	•	•	•	•	•	•	•	•	•	•	•	•	•	•	•	•	•	•	•
66	Schieberkreuzkopf rechts	Slider crosshead right	0007202.00	•	•	•	•	•	•	•	•	•	•	•	•	•	•	•	•	•	•	•	•	•	•	•	•	•
67	Schiebergleitbahn	Slider slipway	0007203.00	•	•	•	•	•	•	•	•	•	•	•	•	•	•	•	•	•	•	•	•	•	•	•	•	•
68	Schieberstange	Slider rod	0007204.00	•	•	•	•	•	•	•	•	•	•	•	•	•	•	•	•	•	•	•	•	•	•	•	•	•
69	Voreilhebel rechts	Control lever right	0007205.00	•	•	•	•	•	•	•	•	•	•	•	•	•	•	•	•	•	•	•	•	•	•	•	•	•
70	Lenkerstange	Steering rod	0007206.00	•	•	•	•	•	•	•	•	•	•	•	•	•	•	•	•	•	•	•	•	•	•	•	•	•
71	Stütze	Strut	0007207.00	•	•	•	•	•	•	•	•	•	•	•	•	•	•	•	•	•	•	•	•	•	•	•	•	•
72	Schieberschubstange	Slider push rod	0007208.00	•	•	•	•	•	•	•	•	•	•	•	•	•	•	•	•	•	•	•	•	•	•	•	•	•
73	Schieberträger	Slider bearer	0007209.00	•	•	•	•	•	•	•	•	-	-	-	-	•	•	•	•	•	•	•	•	•	•	•	•	•
			0007209.01	-	-	-	-	-	-	-	-	•	•	•	•	-	-	-	-	-	-	-	-	-	-	-	-	-
74	Steuerwellenlager	Steering wheel shaft bearings	0007210.00	•	•	•	•	•	•	•	•	-	-	-	-	•	•	•	•	•	•	•	•	•	•	•	•	•
			0007210.01	-	-	-	-	-	-	-	-	•	•	•	•	-	-	-	-	-	-	-	-	-	-	-	-	-
75	Steuerwelle	Control shaft	0007211.00	•	•	•	•	•	•	•	•	•	•	•	•	•	•	•	•	•	•	•	•	•	•	•	•	•
76	Aufwerfhebel rechts	Lifting lever	0007212.00	•	•	•	•	•	•	•	•	-	-	-	-	•	•	•	•	•	•	•	•	•	•	•	•	•
			0007212.01	-	-	-	-	-	-	-	-	•	•	•	•	-	-	-	-	-	-	-	-	-	-	-	-	-
78	Zylinderschraube	Cylinder head screw M	0007361.00	•	•	•	•	•	•	•	•	•	•	•	•	•	•	•	•	•	•	•	•	•	•	•	•	•
79	Bodenplatte kpl.	Bottom cover cpl.	0010024.00	•	•	•	•	•	•	•	•	-	-	-	-	•	•	•	•	•	•	•	•	•	•	•	•	•
			0010024.01	-	-	-	-	-	-	-	-	•	•	•	•	-	-	-	-	-	-	-	-	-	-	-	-	-
82	Schleiferkontakt	wiper contact	0006914.00	•	•	•	•	•	•	•	•	•	•	•	•	•	•	•	•	•	•	•	•	•	•	•	•	•

83	Hohlriet	Rollow rivet	0007160.00	•	•	•	•	•	•	•	•	•	•	•	•	•	•	•	•	•	•	•	•	•	•	•
84	Bremgestänge	Brake rod	0007215.00	•	•	•	•	•	•	•	•	•	•	•	•	•	•	•	•	•	•	•	•	•	•	•
			0007215.01	-	-	-	-	-	-	-	-	-	-	-	-	-	-	-	-	-	-	-	-	-	-	
85	Senkschraube	Vertical head screw	0003560.00	•	•	•	•	•	•	•	•	•	•	•	•	•	•	•	•	•	•	•	•	•	•	•
90	Schienenräumer 1	Cowcatcher 1	0007302.00	•	•	•	•	-	-	•	•	-	-	-	-	-	•	•	•	•	•	•	•	•	•	•
			0007302.01	-	-	-	-	-	-	-	-	-	-	-	-	-	-	-	-	-	-	-	-	-	-	-
91	Schienenräumer 2	Cowcatcher 2	0007303.00	•	•	•	•	-	-	•	•	-	-	-	-	-	•	•	•	•	•	•	•	•	•	•
			0007303.01	-	-	-	-	-	-	-	-	-	-	-	-	-	-	-	-	-	-	-	-	-	-	-
96	Entwässerung rechts	Drainage right	0007223.00	•	•	•	•	•	•	•	•	•	•	•	•	•	•	•	•	•	•	•	•	•	•	•
97	Entwässerung links	Drainage links	0007224.00	•	•	•	•	•	•	•	•	•	•	•	•	•	•	•	•	•	•	•	•	•	•	•
98	Entwässerungswelle	Drainage shaft	0007225.00	•	•	•	•	•	•	•	•	•	•	•	•	•	•	•	•	•	•	•	•	•	•	•
99	Sandfallrohr vorn rechts	Sandy soil pipe right	0007226.00	•	•	•	•	•	•	•	•	-	-	-	-	•	•	-	-	•	•	•	•	•	•	•
			0007226.01	-	-	-	-	-	-	-	-	•	•	•	•	-	-	•	•	-	-	-	-	-	-	-
100	Rangiergriff	Maneuvering handle	0007227.00	•	•	•	•	•	•	•	•	-	-	-	-	•	•	-	-	•	•	-	-	•	•	•
			0007227.01	-	-	-	-	-	-	-	-	•	•	•	•	-	-	-	-	-	•	•	-	-	-	-
			0007227.02	-	-	-	-	-	-	-	-	-	-	-	-	-	•	•	-	-	-	-	-	-	-	-
101	Tritt Pufferbohle	Occurs buffer baems	0007228.00	•	•	•	•	•	•	•	•	-	-	-	-	•	•	•	•	•	•	•	•	•	•	•
			0007228.01	-	-	-	-	-	-	-	-	•	•	•	•	-	-	-	-	-	-	-	-	-	-	-
102	Luftleitung rechts	Air pipe right	0007304.00	•	•	•	•	-	-	•	•	-	-	-	-	-	•	•	•	•	•	•	•	•	•	•
			0007304.01	-	-	-	-	-	-	-	-	•	•	•	•	-	-	-	-	-	-	-	-	-	-	-
106	Lampenhalter hinten	Rear lamp holder	0007229.00	•	•	•	•	•	•	•	•	•	•	•	•	•	•	•	•	•	•	•	•	•	•	•
107	Leiterplatte	PCB	0007230.00	•	•	•	•	•	•	•	•	•	•	•	•	•	•	•	•	•	•	•	•	•	•	•
108	Kuppelstange vorn links	Dome rod front left	0007231.00	•	•	•	•	•	•	•	•	•	•	•	•	•	•	•	•	•	•	•	•	•	•	•
109	Kuppelstange hinten links	Dome rod rear left	0007232.00	•	•	•	•	•	•	•	•	•	•	•	•	•	•	•	•	•	•	•	•	•	•	•
110	Kreuzkopfhebel links	Crosshead lever left	0007233.00	•	•	•	•	•	•	•	•	•	•	•	•	•	•	•	•	•	•	•	•	•	•	•

Artikelnummer/Article number

Pos.	Benennung	Description	Bestell Nr. Order no.	40600 / 40602 DC	40601 / 40603 AC	40604 / 40606 DC	40605 / 40607 AC	40608 / 40610 DC	40609 / 40611 AC	40612 / 40614 DC	40613 / 40615 AC	40616 / 40618 DC	40617 / 40619 AC	40620 / 40622 DC	40621 / 40623 AC	40624 / 40626 DC	40625 / 40627 AC	40628 / 40630 DC	40629 / 40631 AC	40632 / 40634 DC	40633 / 40635 AC	40636 / 40638 DC	40637 / 40639 AC	40640 / 40642 DC	40641 / 40643 AC	40644 / 40646 DC	40645 / 40647 AC	
111	Aufwerfhebel links	Lifting lever left	0007234.00 0007234.01	• -	• -	• -	• -	• -	• -	• -	• -	• •	• •	• •	• •	• -	• -	• -	• -	• -	• -	• -	• -	• -	• -	• -	• -	• -
112	Schieberkreuzkopf links	Slide crosshead left	0007235.00	•	•	•	•	•	•	•	•	•	•	•	•	•	•	•	•	•	•	•	•	•	•	•	•	•
113	Voreilhebel links	Control lever	0007236.00	•	•	•	•	•	•	•	•	•	•	•	•	•	•	•	•	•	•	•	•	•	•	•	•	•
114	Schwingenstange links	Swing bar left	0007237.00	•	•	•	•	•	•	•	•	•	•	•	•	•	•	•	•	•	•	•	•	•	•	•	•	•
122	Deckel-Ölpumpe	Cover of oil pump	0007312.00	•	•	•	•	-	-	•	•	•	•	•	•	-	-	•	•	•	•	•	•	•	•	•	•	•
123	Schwinghebelachse	Pivot lever	0007313.00	•	•	•	•	-	-	•	•	•	•	•	•	-	-	•	•	•	•	•	•	•	•	•	•	•
124	Handkurbel Ölpumpe	Crank handle oil pump	0007314.00	•	•	•	•	-	-	•	•	•	•	•	•	-	-	•	•	•	•	•	•	•	•	•	•	•
127	E-Leitung	E-line	0007329.00 0007329.01	• -	• -	• -	• -	-	-	•	•	-	•	-	•	-	-	•	•	•	•	•	•	•	•	•	•	•
133	Kurbel-Ölpumpe	Crank oil pump	0007342.00	-	-	•	•	-	-	•	•	•	•	•	•	-	-	•	•	•	•	•	•	•	•	•	•	•
135	Leiter	Ladder	0007251.00 0007251.01	• -	• -	• -	• -	-	-	•	•	-	•	-	•	-	-	•	•	•	•	•	•	•	•	•	•	•
136	Griffstange Aufstieg kurz	Handrail stair short	0007252.00 0007252.01 0007252.02 0007252.03 0007252.04	• - - - -	• - - - -	• - - - -	• - - - -	-	•	•	-	•	-	•	-	-	•	•	•	•	•	•	•	•	•	•	•	•
138	Haken-Wasserkasten	Hook radiator tank	0007255.00	•	•	•	•	•	•	•	•	•	•	•	•	•	•	•	•	•	•	•	•	•	•	•	•	•
144	Auftritt-Wasserkasten	Stair-radiator tank	0007317.00	•	•	•	•	-	-	•	•	•	•	•	•	-	-	•	•	•	•	•	•	•	•	•	•	•

145	Griffstange Führerhausaufstieg	Handrail driver's cab stair	0007284.00	•	•	-	-	-	-	-	-	-	-	-	-	-	-	-	-	-	-	-	-	-	
146	Griffstange-Seitenfenster	Handrail-side window	0007283.00	•	•	•	•	•	•	•	•	•	•	•	•	•	•	•	•	•	•	•	•	•	
			0007283.01	-	-	-	-	-	-	-	-	-	-	-	•	•	-	-	-	-	-	-	-	-	
			0007283.02	-	-	-	-	-	-	-	-	-	-	-	-	•	•	-	-	-	-	-	-	-	
			0007283.03	-	-	-	-	-	-	-	-	-	-	-	-	-	-	•	•	•	•	-	-	-	
147	Griffstange Führerhausaufstieg	Handrail driver's cab stair	0007901.00	-	-	•	•	-	-	•	•	•	•	•	-	-	-	-	-	-	-	•	•	•	•
			0007901.01	-	-	-	-	•	•	-	-	-	-	-	-	-	-	-	-	-	-	-	-	-	
			0007901.02	-	-	-	-	-	-	-	-	-	-	-	•	•	-	-	-	-	-	-	-	-	
			0007901.03	-	-	-	-	-	-	-	-	-	-	-	-	-	•	•	-	-	-	-	-	-	
			0007901.04	-	-	-	-	-	-	-	-	-	-	-	-	-	-	•	•	•	•	-	-	-	
150	Haken	Hook	0003605.00	•	•	•	•	•	•	•	•	•	•	•	•	•	•	•	•	•	•	•	•	•	
151	Pfeife	Whistle	0003580.00	•	•	•	•	•	•	•	•	•	•	•	•	•	•	•	•	•	•	•	•	•	
161	Sicherheitsventil Dampfdom	Safety valve of steam dome	0007264.00	•	•	•	•	•	•	•	•	•	•	•	•	•	•	•	•	•	•	•	•	•	
162	Hebel-Sandkasten	Sandbox lever	0007265.00	•	•	•	•	-	-	•	•	•	•	•	-	-	•	•	•	•	•	•	•	•	
			0007265.01	-	-	-	-	•	•	-	-	-	-	-	•	•	-	-	-	-	-	-	-	-	
163	Sandfallrohr	Sand pipe	0007266.00	•	•	•	•	•	•	•	•	•	•	•	•	•	•	•	•	•	•	•	•	•	
164	Anbauteil Kessel	Attachment part of bowl	0007268.00	•	•	•	•	•	•	•	•	•	•	•	•	•	•	•	•	•	•	•	•	•	
166	Sandzug kpl. links	Sand pipe left cpl.	0010027.00	•	•	•	•	-	-	•	•	•	•	•	-	-	•	•	•	•	•	•	•	•	
			0010027.01	-	-	-	-	•	•	-	-	-	-	-	•	•	-	-	-	-	-	-	-	-	
167	Sandzug kpl. rechts	Sand pipe right cpl.	0010026.00	•	•	•	•	-	-	•	•	•	•	•	-	-	•	•	•	•	•	•	•	•	
			0010026.01	-	-	-	-	•	•	-	-	-	-	-	•	•	-	-	-	-	-	-	-	-	
172	Luftpumpenträger	Pump peg	0007319.00	•	•	•	•	•	•	•	•	•	•	•	-	-	•	•	•	•	•	•	•	•	
173	Luftpumpe zweistufig	Pump	0007072.00	•	•	•	•	-	-	•	•	•	•	•	-	-	•	•	•	•	•	•	•	•	
174	Luftpumpe Luftleitung	Air pump air pipe	0007321.00	•	•	•	•	-	-	•	•	•	•	•	-	-	•	•	•	•	•	•	•	•	
175	Luftpumpe Luftleitung	Air pump air pipe	0007322.00	•	•	•	•	•	•	•	•	•	•	•	•	•	•	-	-	•	•	•	•	•	

Artikelnummer/Article number

Pos.	Benennung	Description	Bestell Nr. Order no.	40600 / 40602 DC	40601 / 40603 AC	40604 / 40606 DC	40605 / 40607 AC	40608 / 40610 DC	40609 / 40611 AC	40612 / 40614 DC	40613 / 40615 AC	40616 / 40618 DC	40617 / 40619 AC	40620 / 40622 DC	40621 / 40623 AC	40624 / 40626 DC	40625 / 40627 AC	40628 / 40630 DC	40629 / 40631 AC	40632 / 40634 DC	40633 / 40635 AC	40636 / 40638 DC	40637 / 40639 AC	40640 / 40642 DC	40641 / 40643 AC	40644 / 40646 DC	40645 / 40647 AC			
176	Schlauchschelle	Hose clamp	0007323.00	•	•	•	•	•	•	•	•	•	•	•	•	-	-	•	•	•	•	•	•	•	•	•	•	•		
177	Halter Lichtmaschine	Holder of alternator	0007334.00	•	•	•	•	-	-	•	•	•	•	•	•	-	-	•	•	•	•	•	•	•	•	•	•	•		
178	Lichtmaschine	Alternator	0006884.00	•	•	•	•	-	-	•	•	•	•	•	•	-	-	•	•	•	•	•	•	•	•	•	•	•		
179	Schornstein Pruessmann Luftpumpe	Chimney Pruessmann air pump	0007347.00	-	-	•	•	-	-	•	•	•	•	-	-	-	-	-	-	•	•	•	•	-	-	•	•			
180	Luftpumpe Dampfleitung	Air pump steam pipe	0007348.00	-	-	•	•	-	-	•	•	•	•	-	-	-	-	-	-	•	•	•	•	-	-	•	•			
181	E-Leitung Lichtmaschine	Electric line alternator	0007349.00	-	-	•	•	-	-	•	•	•	•	•	•	-	-	•	•	•	•	•	•	•	•	•	•	•		
182	Sandfallrohr	Sand pipe	0007350.00	-	-	•	•	-	-	•	•	•	•	•	•	-	-	•	•	•	•	•	•	•	•	•	•	•		
183	Frischdampfleitung Lichtmaschine	Live steam alternator	0007351.00	-	-	•	•	-	-	•	•	•	•	•	•	-	-	•	•	•	•	•	•	•	•	•	•	•		
184	Lampenhalter Kessel	Lamp holder bowl	0007324.00	•	•	•	•	•	•	•	•	•	•	•	•	-	-	-	-	-	-	•	•	•	•	•	•	•		
189	Vakuumpumpe	Vacuum pump	0007267.00	•	•	•	•	•	•	•	•	•	•	•	•	•	•	•	•	•	•	•	•	•	•	•	•	•		
190	Abdampfleitung Lichtmaschine 2	Exhaust steam pipe alternator 2	0007353.00	-	-	•	•	-	-	•	•	•	•	•	•	-	-	•	•	•	•	•	•	•	•	•	•	•		
192	Reglerzug	Hand stop of controler	0007292.00	•	•	•	•	-	-	•	•	•	•	•	•	-	-	•	•	•	•	•	•	•	•	•	•	•		
			0007292.01	-	-	-	-	•	•	-	-	•	•	-	-	-	-	•	•	-	-	-	-	-	-	-	-	-	-	
193	Hebel-Regler	Lever of controler	0007293.00	•	•	•	•	-	-	•	•	•	•	•	•	-	-	•	•	•	•	•	•	•	•	•	•	•		
			0007293.01	-	-	-	-	•	•	-	-	•	•	-	-	-	-	•	•	-	-	-	-	-	-	-	-	-	-	
194	Griffstange Aufstieg lang	Handrail stair long	0007290.00	•	•	•	•	-	-	•	•	•	•	•	•	-	-	-	-	-	-	-	-	-	•	•	-	-		
			0007290.01	-	-	-	-	•	•	-	-	•	•	-	-	-	-	-	-	-	-	-	-	-	-	-	-	-	-	
			0007290.02	-	-	-	-	-	-	-	-	-	-	-	-	-	-	•	•	-	-	-	-	-	-	-	-	-	-	-
			0007290.03	-	-	-	-	-	-	-	-	-	-	-	-	-	-	-	-	•	•	-	-	-	-	-	-	-	-	-
			0007290.04	-	-	-	-	-	-	-	-	-	-	-	-	-	-	-	-	-	-	•	•	•	•	-	-	•	•	•

195	Rohr-Vakuum-Bremse	Pipe vacuum brake	0007291.00	•	•	•	•	•	•	•	•	•	•	•	•	•	•	•	•	•	•	•	•	•	•	•	•
197	Senkschraube	Vertical head screw	0007157.00	•	•	•	•	•	•	•	•	•	•	•	•	•	•	•	•	•	•	•	•	•	•	•	•
200	Frischdampfleitung Lima	Live steam pipe alternator	0007338.00	•	•	-	-	-	-	-	-	-	-	-	-	-	-	-	-	-	-	-	-	-	-	-	
201	Griff Rauchkammertür	Grip smokebox door	0007355.00	-	-	-	-	-	-	-	-	-	-	-	-	-	•	•	-	-	-	-	-	-	-	-	
			0007355.01	-	-	-	-	-	-	-	-	-	-	-	-	-	-	•	•	-	-	-	-	-	-	-	
202	Luftpumpe Luftleitung gekürzt	Air pump air pipe	0007891.00	-	-	-	-	•	•	-	-	-	-	-	-	-	-	-	-	-	-	-	-	-	-	-	
203	Handlauf Wasserkasten rechts und links	Handle water tank right and left	0010013.00	•	•	-	-	-	-	-	-	-	-	-	-	-	-	-	-	-	-	-	-	-	-	-	
			0010013.01	-	-	-	-	•	•	-	-	-	-	-	-	-	-	-	-	-	-	-	-	-	-	-	
			0010013.02	-	-	-	-	-	-	-	-	-	-	-	-	•	•	-	-	-	-	-	-	-	-	-	
204	Blindstecker	Blind plug	0010014.00	•	-	•	-	•	-	•	-	•	-	•	-	•	-	•	-	•	-	•	-	•	-	•	
206	Schornstein mit Kobel kpl.	Chimney with Kobel cpl.	0010028.00	-	-	-	-	-	-	-	-	-	-	-	•	•	•	•	-	-	-	-	-	-	-	-	
207	Rohr vorn rechts	Pipe front right	0007294.00	•	•	-	-	•	•	-	-	-	-	-	•	•	-	-	-	-	-	-	-	-	-	-	
208	Abdampfleitung Lichtmaschine 1	Exhaust steam pipe alternator 1	0007336.00	•	•	-	-	-	-	-	-	-	-	-	-	-	-	-	-	-	-	-	-	-	-	-	
209	E-Leitung	Electric line	0007337.00	•	•	-	-	-	-	-	-	-	-	-	-	-	-	-	-	-	-	-	-	-	-	-	
210	Schornstein Pruessmann	Chimney Pruessmann	0007335.00	•	•	-	-	-	-	-	-	-	-	-	-	-	-	-	-	-	-	-	-	-	-	-	
211	Schornstein Pruessmann	Chimney Pruessmann	0007299.00	-	-	-	-	•	•	-	-	-	-	-	-	-	-	-	-	-	-	-	-	-	-	-	
212	Schornstein Pruessmann Luftpumpe kurz	Chimney Pruessmann air pump short	0007358.00	-	-	-	-	-	-	-	-	-	-	•	•	-	-	-	-	-	-	-	-	•	•	-	
213	Luftpumpe Dampfleitung 3	Air pump steam pipe 3	0007357.00	-	-	-	-	-	-	-	-	-	-	•	•	-	-	-	-	-	-	-	-	•	•	-	
217	Rauchkammertür genietet kpl.	Smokebox door riveted cpl.	0010008.00	-	-	•	•	•	•	-	-	-	-	-	-	-	-	-	-	-	-	-	•	•	-	-	
			0010008.01	-	-	-	-	-	-	•	•	-	-	-	-	-	-	-	-	-	-	-	-	-	-	-	
			0010008.02	-	-	-	-	-	-	-	-	•	•	-	-	-	-	-	-	-	-	-	-	-	-	-	
			0010008.03	-	-	-	-	-	-	-	-	-	-	•	•	-	-	-	-	-	-	-	-	-	-	-	
			0010008.04	-	-	-	-	-	-	-	-	-	-	-	-	•	•	-	-	-	-	-	-	-	-	-	
			0010008.05	-	-	-	-	-	-	-	-	-	-	-	-	-	-	-	-	-	-	-	-	-	•	•	

Artikelnummer/Article number

Pos.	Benennung	Description	Bestell Nr. Order no.	40600 / 40602 DC	40601 / 40603 AC	40604 / 40606 DC	40605 / 40607 AC	40608 / 40610 DC	40609 / 40611 AC	40612 / 40614 DC	40613 / 40615 AC	40616 / 40618 DC	40617 / 40619 AC	40620 / 40622 DC	40621 / 40623 AC	40624 / 40626 DC	40625 / 40627 AC	40628 / 40630 DC	40629 / 40631 AC	40632 / 40634 DC	40633 / 40635 AC	40636 / 40638 DC	40637 / 40639 AC	40640 / 40642 DC	40641 / 40643 AC	40644 / 40646 DC	40645 / 40647 AC		
				218	Rauchkammertür geschweißt kpl.	Smokebox door welded cpl.	0010009.00 0010009.01	• -	• -	- -	- -	- -	- -	- -	- -	- -	- -	- -	- -	- -	- -	- -	- -	- -	- -	- •	- •	- -	- -
219	Rauchkammertür kpl.	Smokebox door cpl.	0010010.00 0010010.01	- -	- -	- -	- -	- -	- -	- -	- -	- -	- -	- -	- -	- -	- -	• -	• -	- •	- •	- -	- -	- -	- -	- -	- -	- -	
220	Kurbel Ölpumpe	Crank oil pump	0007315.00	•	•	-	-	-	-	-	-	-	-	-	-	-	-	-	-	-	-	-	-	-	-	-	-	-	
221	Luftpumpe Dampfleitung 2	Air pump steam pipe 2	0007320.00	•	•	-	-	•	•	-	-	-	-	-	-	-	-	•	•	-	-	-	-	-	-	-	-	-	
222	Luftpumpe Westinghouse	Air pump Westinghouse	0003532.00	-	-	-	-	•	•	-	-	-	-	-	-	-	-	-	-	-	-	-	-	-	-	-	-	-	
223	Handlauf Wasserkasten rechts	Handle water tank right	0010011.00 0010011.01 0010011.02	- - -	- - -	• - -	• - -	- - -	- - -	• - -	• - -	• - -	• - -	• - -	• - -	- - -	- - -	- • -	- • -	- - •	- - •	- - -	- - -	- - -	• - -	• - -	• - -	• - -	
224	Handlauf Wasserkasten links	Handle water tank left	0010012.00 0010012.01 0010012.02	- - -	- - -	• - -	• - -	- - -	- - -	• - -	• - -	• - -	• - -	• - -	• - -	- - -	- - -	- • -	- • -	- - •	- - •	- - -	- - -	- - -	• - -	• - -	• - -	• - -	
225	Motor kpl.	Motor cpl.	0003593.00	•	•	•	•	•	•	•	•	•	•	•	•	•	•	•	•	•	•	•	•	•	•	•	•	•	•
226	Einheitslampe kpl. mit LED	Lamp cpl. with LED	0010018.00	-	-	-	-	-	-	•	•	-	-	•	•	-	-	•	•	-	-	•	•	•	•	•	•	•	•
227	Gaslampe Italien kpl. mit LED	Italy gas lamp cpl. with LED	0010019.00	-	-	-	-	•	•	-	-	-	-	-	-	-	-	-	-	-	-	-	-	-	-	-	-	-	-
228	Gaslampe kpl. mit LED	Gas lamp cpl. with LED	0010017.00	•	•	•	•	-	-	-	-	•	•	-	-	•	•	-	-	•	•	-	-	-	-	-	-	-	-
229	Schienenräumer	Cowcatcher	0007241.00	-	-	-	-	•	•	-	-	-	-	-	-	•	•	-	-	-	-	-	-	-	-	-	-	-	-
230	Schienenräumer	Cowcatcher	0007240.00	-	-	-	-	•	•	-	-	-	-	-	-	•	•	-	-	-	-	-	-	-	-	-	-	-	-
231	Stangenpuffer gewölbt kpl.	Buffer right cpl.	0010015.00	•	•	•	•	•	•	•	•	-	-	-	-	-	-	•	•	-	-	•	•	•	•	•	•	•	•

Wichtiger Hinweis!

Bei der Bestellung von Ersatzteilen muss die Bestell-Nr. und die Benennung angegeben werden. Ist dies nicht der Fall, kann die Bestellung nicht bearbeitet werden.

Bestellbeispiel:

Position (225), Motor kpl. = 0003593.00, Motor kpl.

Important notice!

When ordering spare parts you must always state the order number and give the description. If you do not do this, the order cannot be processed.

Order example:

Position (225), Motor kpl. = 0003593.00, Motor kpl.



Maßstabs- und originalgetreue Kleinmodelle für erwachsene Sammler.



Scale and true to original small-sized model for adult collectors.



Zum Betrieb des vorliegenden Produkts darf als Spannungsquelle nur ein nach VDE 0551/EN 60742 gefertigter Spielzeug-Transformator verwendet werden.

Only a toy transformer produced compliant with VDE 0551/EN 60742 may be used as a voltage source to operate this product.



Dieses Produkt entspricht den gültigen CE Normen.
This product conforms to the current CE standards.



Elektro- und Elektronikaltgeräte dürfen nicht in den Hausmüll gelangen. Sie müssen entsprechend der jeweils gültigen Länderrichtlinien fachgerecht entsorgt werden.



Electrical equipment may not reach to domestic waste. According to the current terms of the country reference the electrical equipment must professional disposed.



Brawa Artur Braun Modellspielwarenfabrik GmbH & Co.
Uferstraße 26-28 · D-73630 Remshalden
Hotline 07151 - 979 35 68
Telefax 07151 - 746 62
www.brawa.de