



Bereits kurz nach der Ablieferung der neuen P 3/5H begannen tiefgreifende Umwälzungen im deutschen Eisenbahnwesen. Nach Gründung der DRG stellte man einen neuen Nummernplan für die Lokomotiven aller deutschen Länderbahnen auf. Der Dritte von ihnen wurde dann endlich gültig und umgesetzt. Den P 3/5H wurde hiernach die neue BR 38 mit den Ordnungsnummern 401 – 480 zuteil. Diese Zahlen prangten als aufgenietete Rotgussziffern auf schwarzen Schildern alsbald auf den Loks. Damit einher ging auch eine Umstellung des Farbschemas, wenn man sich auch in Bayern ganz besonders dagegen wehrte. Von der BR 185 sind Werkfotos überliefert, die diese auch noch mit den Reichsbahnschildern im grünen Farbleid zeigen, so dass man auch bei der BR 38⁴ davon ausgehen kann, dass diese Lackierung noch eine Weile bestand hatte. Erst Anfang der 30er-Jahre dürften dann die ersten Maschinen in Schwarz-Rot die RAW-Hallen in München verlassen haben. Damit einher ging die Umstellung auf elektrische Beleuchtung, es sind aber auch Bilder überliefert, die noch in den 30er-Jahren Loks mit Gasbeleuchtung zeigen. Außer der probeweisen Ausrüstung von 38 433 und 38 470 mit Friedmann-Injektor, gab es sonst so gut wie keine auffälligen Bauartänderungen an den Loks. Neben dem Personenzugdienst kamen sie auch vor leichten Schnell- und Eilzügen sowie vor Eilgüterzügen und Leig-Einheiten zum Einsatz. Oft lief in diesen Diensten hinter der Lok einer der bayerischen Milchwagen auf dem Weg zur nächsten Molkerei. 38 401 war während der gesamten Vorkriegszeit neben einem Intermezzo in Freilassing, in München und Ingolstadt im Einsatz. 1947 wurde sie in München abgestellt, gelangte aber noch nach Neu Ulm, vermutlich um Ersatzteile zu spenden. Erst 1951 erfolgte dann ihre endgültige Ausmusterung.

Operating Instructions

Steam locomotive BR 38⁴

Shortly after the delivery of the new P 3/5H, there were profound upheavals in the German railway system. After the establishment of the DrG, a new numbering plan was developed for the locomotives of all German state railways. The third of them was ultimately implemented. The P 3/5H was thereafter assigned to the new Br 38 with serial numbers 401 - 480. These numbers were immediately emblazoned on the locomotives as riveted gunmetal digits on black signs. This was accompanied by a change in the colour scheme, but many were opposed to it, especially in Bavaria. There are factory photographs of the Br 185 showing the green colour scheme even after the addition of railway signs, from which it can be assumed that this paintwork lasted a while for the Br 38⁴ as well. It wasn't until the early 30s, then, that the first machines left the RAW (Reichsbahn repair shop) halls in Munich painted black and red. This accompanied a conversion to electric lighting, but there are also pictures that still show locomotives with gas lighting in the 1930s. Aside from the trial equipment of 38 433 and 38 470 with Friedmann injectors, there were virtually no noticeable design changes to the locomotives. In addition to local train service, they were also used in place of lightweight fast trains and express trains as well as in place of express freight trains and leig units. In these services, one of the Bavarian milk cars was often drawn behind the locomotive on its way to the nearest dairy. The 38 401 was in use in Munich and Ingolstadt for the entire pre-war period, aside from an interlude in Freilassing. It was decommissioned in Munich in 1947, but it made another trip to Neu Ulm, presumably to be scrapped for spare parts. It was retired for good in 1951.

Description	Page
General assembly and safty information.....	3
Work to be performed before starting up	
• Removing the locomotive from the packaging	4
• Fitting additional parts.....	4
• Special tool	5
Maintenance work	
Locomotive	
• 1. Lubricating.....	5
• 2. Dismantling housing.....	10
• 3. Replace engine	10
• 4. Light fittings.....	10
• 5. Maintenance work on wheelsets, gears, and coupling rods	10
• 6. Replace the standard coupler shaft	10
• 7. Replace the traction tyres.....	10
• 8. Replace pic up in alternating current version.....	10
• 9. Mounting smoke insert.....	10
Tender	
• 10. Dismantling housing.....	12
• 11. Disconnect the tender from the locomotive	12
• 12. Renew/remove the printed circuit board.....	12
• 13. Maintenance work on wheelsets.....	12
• 14. Replace the standard coupler shaft	12
• 15. Replace the premium digital decoder	12
• 16. Digital operation.....	12
Spare parts list	14 – 27
Order notice	
• Order example.....	27
Function keys for sound models.....	28

General assembly and safety information

- These operating instructions describe all work steps necessary for maintenance and repair. Please read these operating instructions carefully before you start with your work.
- In the case of incorrect handling of electrical components, they may be destroyed. Please ask your specialist dealer to help with the necessary work (e.g. changing circuit boards).
- In the case of maintenance work, the disassembly is described below, to re-assemble the tractor reverse the work steps.
- The maintenance work described below is virtually identical for direct current and alternating current models. If there are any differences these will be pointed out specifically.
- All cables and connection wires installed in this product may not be inserted in a mains socket. Danger!
- This model fits conditionally to *märklin* metals.

Arbeiten vor der Inbetriebnahme

Work to be performed before starting up

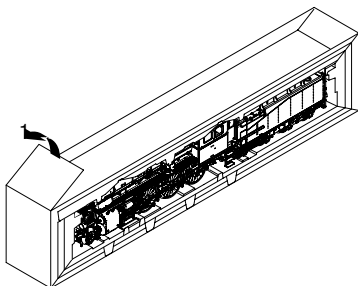
Entnahme der Lok aus der Verpackung (Fig. 1)

Deckel der Verpackung öffnen. Kunststoff-Schutzverpackung mit Lok entnehmen und auf einen Tisch oder ähnliches abstellen. Lasche (1) lösen, Deckel und Seitenteile der Schutzverpackung wegklappen, Lok entnehmen.

Removing the locomotive from packaging (Fig. 1)

Open package lid. Take out plastics protecting package with engine and put it down on a table or similar item. Loosen latch (1), fold away lid and side parts of protecting package, take out engine and take out engine.

Fig. 1



Zusatzbauteile montieren (Fig. 2)

In der Verpackung sind zusätzliche Bauteile lose beigelegt. Siehe Seite 15, Pos. 317.

- 5 = 2 x Bügelkupplung

Werden die Bauteile aus dem Zurüstbeutel für Vitrinenmodelle montiert, ist die Lok nicht mehr für den Fahrbetrieb geeignet.

- 1 = 4 x Bremsschlauch
- 2 = 4 x Heizschlauch
- 3 = 2 x Originalkupplung
- 4 = 2 x Haken

Fitting additional parts (Fig. 2)

Accessory parts have been loosely enclosed in the packaging. See page 15, position 317.

- 5 = 2 x Bow coupling

If the components from the add-on bag for display models are mounted, then the engine will no longer be suitable for operation.

- 1 = 4 x Brake hose
- 2 = 4 x Heating hose
- 3 = 2 x Original coupling
- 4 = 2 x Hook

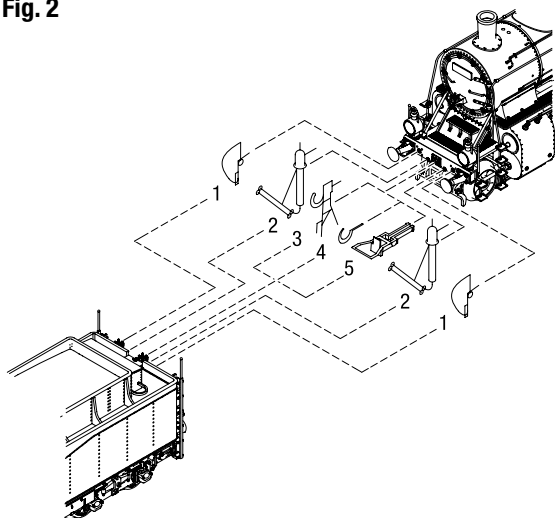
Innentriebwerksgestänge montieren (Fig. 5)

Befestigungsschraube (10) herausdrehen und Vorläufer (11) abnehmen. Innentriebwerksgestänge (34) mit Verbindungswelle (35) in das Chassis (36) einclippen.

Fitting crosshead support (Fig. 5)

Unscrew the fixing screw (10) and remove the advancing wheel (11). Clip the crosshead support (34) with shaft (35) into the chassis (36).

Fig. 2



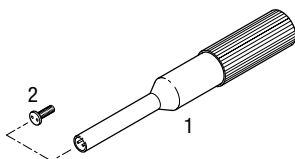
Spezialwerkzeug (Fig. 3)

Mit dem Schraubendreher (1) können die Schrauben (2) der Kuppelstangen gelöst und wieder befestigt werden.

Special tool (Fig. 3)

With the screwdriver (1) you can dismantle and fasten the screws (2) of the coupling rods.

Fig. 3



1. Ölen (Fig. 4)

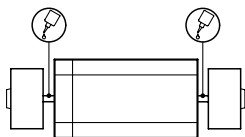
Der Motor und die Lagerstellen der Radsätze können an den gekennzeichneten Punkten sparsam mit Öl der Modellbaubranche geölt werden. Zum Ölen des Motors ist das Gehäuse abzunehmen, siehe Seite 6, Punkt 2.

1. Lubricating (Fig. 4)

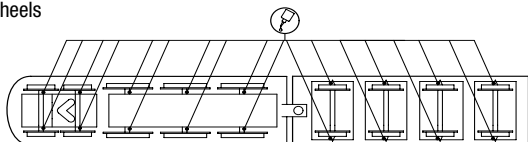
The engine and the wheelset bearings may be sparingly lubricated at the marked places with oil used for model making purposes. In order to lubricate the engine, remove the housing, compare page 10, item 2.

Fig. 4

Motor
Engine



Räder
Wheels



Wartungsarbeiten an der Lok

2. Gehäuse demontieren (Fig. 5)

An der Gehäuseunterseite die Schrauben (01) herausdrehen. Kesseltür (02) abziehen, Schrauben (03) herausdrehen und Gehäuse (04) nach oben abnehmen.

3. Motor tauschen (Fig. 5)

Gehäuse (04) demontieren, siehe Punkt 2. Halter für Schnecke (05) ausklipsen und Schnecke (06) mit Kardan (07) nach oben herausnehmen. Schrauben (08) herausdrehen und Motor (09) abnehmen. Verkabelung am Motor ablöten.

Achtung: Beim Ausbau des Motors muss auf die Verkabelung beachtet werden – sonst falsche Fahrtrichtung.

4. Beleuchtungseinrichtung (Fig. 5)

Diese Lokomotive ist mit wartungsfreien Leuchtdioden ausgestattet. Bei einem eventuellen Defekt der Leuchtdioden wenden Sie sich bitte an Ihren Fachhändler oder den Hersteller.

Hinweis: Die Innenbeleuchtung kann im Digitalbetrieb schaltbar gemacht werden. Dazu den Schiebeschalter im Tender umschalten. Jetzt kann mit AUX 2 die Innenbeleuchtung geschaltet werden.

5. Wartungsarbeiten an Radsätze, Getriebe und Kuppelgestänge (Fig. 5)

Bei Wartungsarbeiten an den Radsätzen, dem Kuppelgestänge und dem Getriebe muss das gesamte Fahrgestell zerlegt werden. Wir bitten Sie bei der Demontage des Fahrgestells genau darauf zu achten, wo und wie jedes Einzelteil montiert war.

Die Einbaulage können Sie auch aus der Ersatzteilgrafik Seite 14 bis 17 ersehen. Für Beschädigungen, die durch unsachgemäße Arbeiten an den Bauteilen entstehen, kann die Firma BRAWA nicht haftbar gemacht werden. Zum lösen des entsprechenden Radsatzes vom Kuppelgestänge verwenden Sie bitte den mitgelieferten Schraubendreher, siehe

6. Kupplungsnormschacht tauschen (Fig. 5)

Befestigungsschraube (10) herausdrehen und Vorläufer (11) abnehmen. Bügelkupplung (12) aus Kupplungsnormschacht (13) ausklipsen.

7. Haftreifen tauschen (Fig. 5)

Schraube (14) mit Spezialwerkzeug, siehe Seite 5, herausdrehen. Kuppelstange zur Seite schieben und Haftreifen (15) wechseln.

8. Schleiferwechsel bei Wechselstromausführung (Fig. 5)

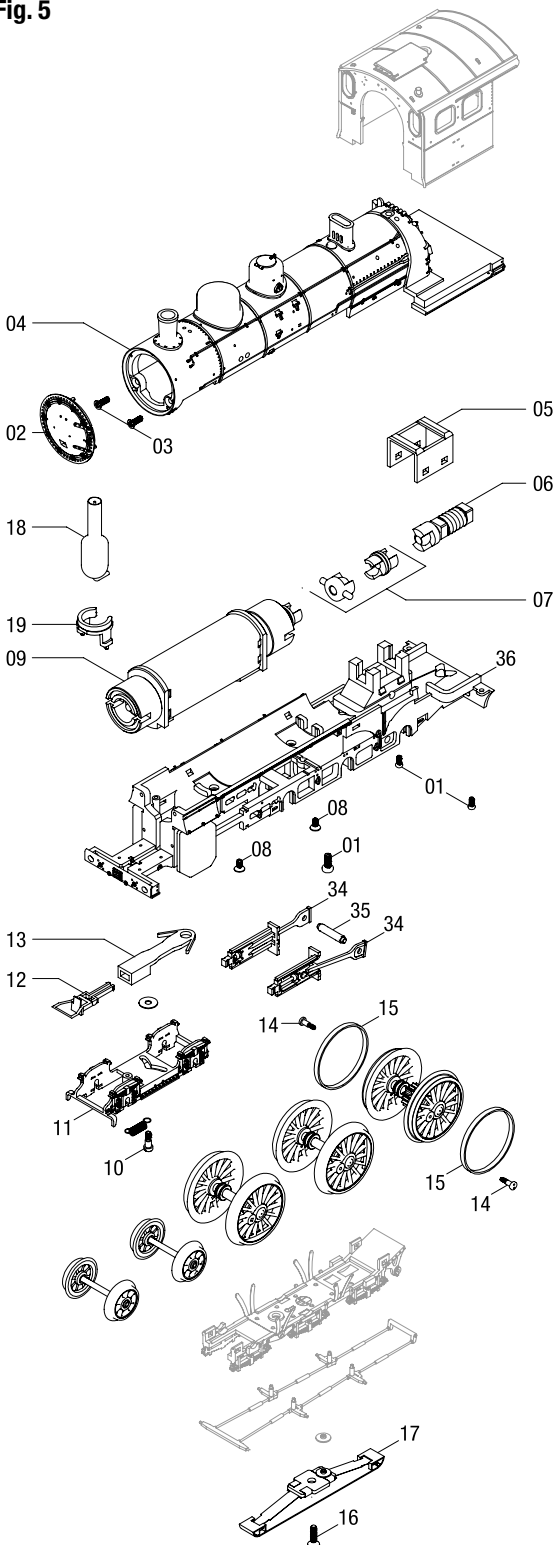
Befestigungsschraube (16) des Schleifers (17) herausdrehen. Kabel am Schleifer ablöten und Schleifer abnehmen.

9. Raucheinsatz montieren (Fig. 5)

Gehäuse (04) demontieren, siehe Punkt 2.

Raucheinsatz (Pos. 18, Bestell-Nr. 9750.52.03) in Halterung (19) einsetzen und Gehäuse montieren.

Fig. 5



Wartungsarbeiten am Tender

10. Gehäuse demontieren (Fig. 6)

Die Schrauben (20) herausdrehen und Gehäuse (21) nach oben abnehmen.

11. Tender von Lok trennen (Fig. 6)

Soll der Tender von der Lok getrennt werden, muss die Platine (21) demontiert werden, siehe Punkt 12.

12. Platine erneuern/ausbauen (Fig. 6)

Gehäuse demontieren, siehe Punkt 10. Befestigungsschrauben (22) herausdrehen und Platine (23) nach oben abnehmen. Sämtliche Kabel durch Abziehen der Kabelhalter (24) entfernen. Bitte kennzeichnen Sie sich wo die einzelnen Kabel befestigt waren.

Achtung: Wird die Platine zum Trennen von Tender und Lok ausgebaut, müssen nur die Kabel an der Platine entfernt werden, die am Tender angeschlossen sind.

13. Wartungsarbeiten an Radsätze (Fig. 6)

Entsprechenden Radsatz vorne (25) aus dem Drehgestell (26) ausklippen. Bei den hinteren Radsätzen (27) zuerst die Lagerimitationen (28) abnehmen.

14. Kupplungsnormschacht tauschen (Fig. 6)

Gehäuse demontieren, siehe Punkt 10. Befestigungsschrauben (29) herausdrehen und Abdeckung (30) abnehmen. Kupplungsnormschacht (31) abnehmen und Bügelkupplung (32) ausklippen.

15. Premium-Digitaldecoder tauschen (Fig. 6)

Gehäuse demontieren, siehe Punkt 10. Premium-Digitaldecoder (33) abziehen und neuen einstecken.

16. Digitalbetrieb (Fig. 6)

Wechselstrom-Ausführung

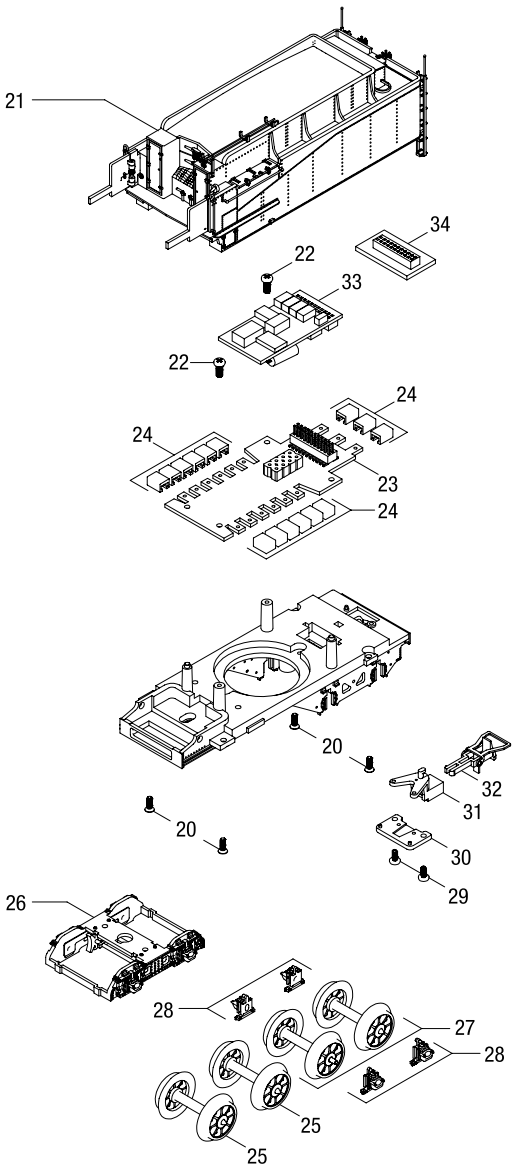
Lokomotiven in Wechselstrom-Ausführung AC werden serienmäßig mit Premium-Digitaldecoder (33) ausgeliefert. Der Decoder erkennt die Betriebsart (analog/digital) selbstständig. Soll der Decoder umprogrammiert werden, liegt die Einbau- und Betriebsanleitung Premium-Digitaldecoder bei.

Der Decoder ist werkseitig auf Adresse 03 eingestellt.

Gleichstrom-Ausführung

Gehäuse demontieren, siehe Punkt 10. Blindstecker (34) abziehen und Digitaldecoder einstecken. **Den richtigen Einbau des Digitaldecoders, dessen Einsteckrichtung und Programmierung entnehmen Sie der Betriebsanleitung des Decoderherstellers.**

Fig. 6



Maintenance works on the loco

2. Dismantle housing (Fig. 5)

Unscrew the screws (01) on the underside of the housing. Pull off fire-door (02), unscrew the screws (03) and remove the housing (04) from the top.

3. Replace engine (Fig. 5)

Dismantle the housing (04), see item 2. Unclip the holder for worm gear (05) and remove the worm gear (06) with cardan (07) from the top. Unscrew the screws (08) and remove the motor (09). Unsolder the wiring on the engine.

Attention: When dismantling the engine, note the wiring layout - otherwise incorrect direction of travel.

4. Light fittings (Fig. 5)

This locomotive is fitted with maintenance-free light-emitting diodes. If a defect occurs in the light-emitting diodes, please contact your specialist dealer or the manufacturer.

Note: The interior lightning may be switchable by digital operating.

Switch the sliding switch at the tender. With AUX 2 the interior lightning can be switched.

5. Maintenance work on wheelsets, gears and coupling rods (Fig. 5)

When performing maintenance work on the wheel sets, the coupling rods and the gears, the whole chassis must be dismantled. We would remind you to note exactly where and how each part was assembled before dismantling the chassis. The installation position can be seen in the spare parts chart on pages 14 to 17. BRAVA is not liable for damage which occurs due to improper work on construction parts.

To unscrew the wheelsets from the coupling rods, please use the special tool, see page 5.

6. Replace the standard coupling shaft (Fig. 5)

Unscrew the fixing screw (10) and remove the advancing wheel (11). Unclip the bow coupling (12) from the standard coupling shaft (13).

7. Replace the traction tyres (Fig. 5)

Unscrew the screw (14) with the special tool, see page 5. Push the coupling rod to the side and replace the traction tyres (15).

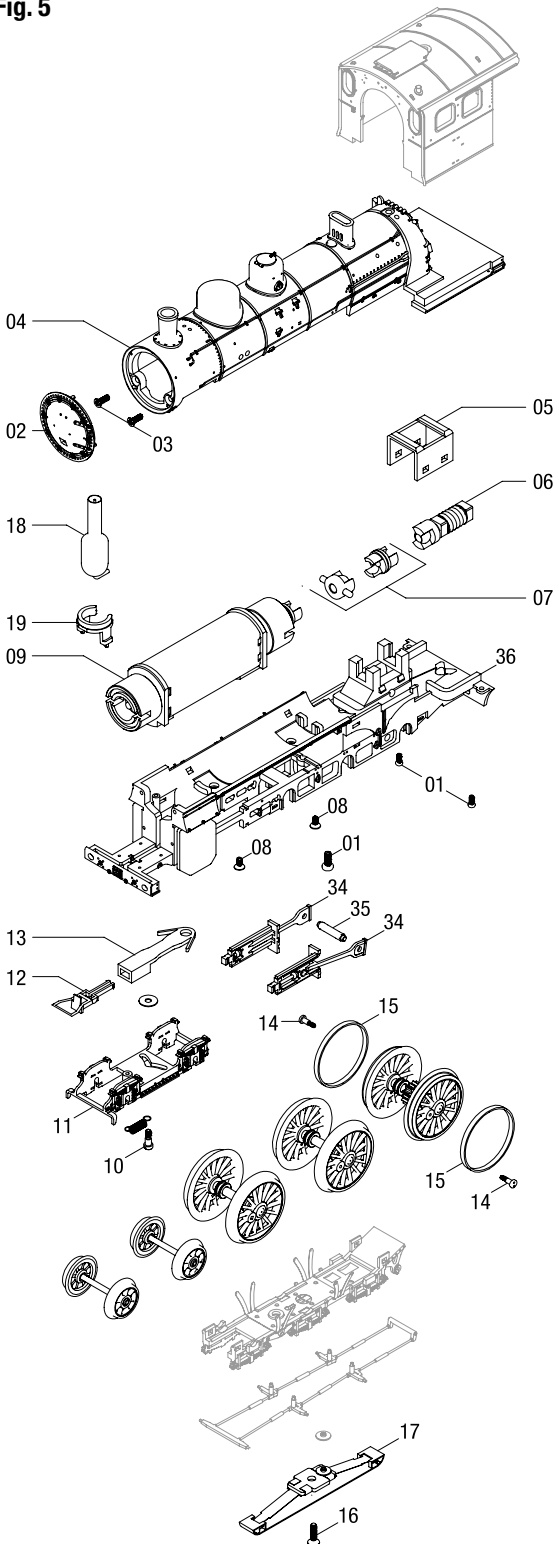
8. Replace pic up in alternating current version (Fig. 5)

Unscrew the fixing screw (16) of the pic up (17), unsolder the cable on the slider and remove the slider.

9. Mounting smoke insert (Fig. 5)

Remove the housing, see section 3. Insert the smoke unit (item 18, Order No. 9750.52.03) in the holder (19) and fit housing.

Fig. 5



Maintenance works on the tender

10. Dismantle housing (Fig. 6)

Unscrew the screws (20) and take out the housing (21) from the top.

11. Disconnect the tender from the locomotive (Fig. 6)

If the tender is to be disconnected from the locomotive, the printed circuit board (175) must be dismantled, see item 12.

12. Renew/remove printed circuit board (Fig. 6)

Dismantle the housing, see item 10. Unscrew the fixing screws (174) and take out the printed circuit board (175) from the top. Remove all cables by pulling off the cable support (166). Please mark where the individual cables were fixed.

Attention: If the printed circuit board is dismantled to disconnect the tender and locomotive, only the cables at the printed circuit board which are connected to the tender have to be removed.

13. Maintenance work on wheelsets (Fig. 6)

Unclips the according front wheelset (25) from the bogie (26). Remove the tender bearing support (28) and take off the back wheelset (27).

14. Replace the standard coupling shaft (Fig. 6)

Dismantle the housing, see item 10. Unscrew the fixing screws (29) and remove the cover (30). Take off the standard coupling shaft (31) and unclip the bow coupling (32).

15. Replace the premium digital decoder (Fig. 6)

Dismantle the housing, see item 10. Pull off the premium digital decoder (219) and plug in the new one.

16. Digital operation (Fig. 6)

Alternating current version

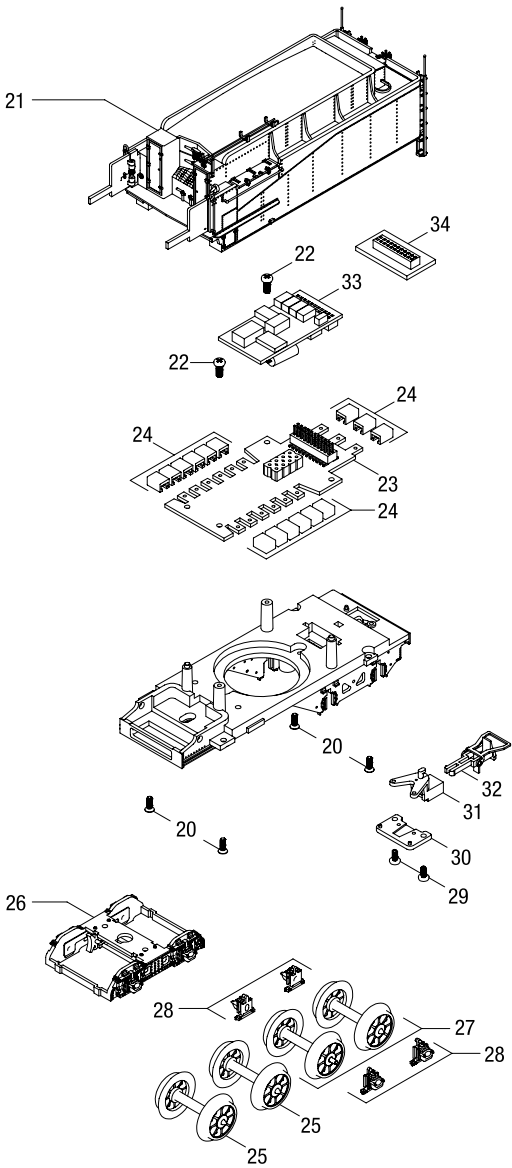
Locomotives of the alternative current version AC are supplied with a premium digital decoder (33) as a standard. The decoder recognises the type of operation (analog/digital) independently. If the decoder is reprogrammed, refer to the installation and operating instructions for the premium digital decoder.

The decoder is set to address 03 in the factory.

Direct current version

Dismantle the housing, see item 10. Pull off the dummy plug (34) and plug in the digital decoder. **Correct installation of the digital decoder, its plug-in direction and programming are given in the digital decoder manufacturer's operating instructions.**

Fig. 6

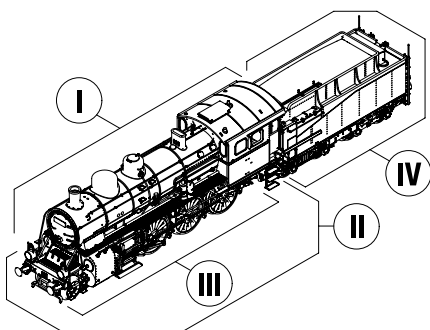


Ersatzteilliste Dampflokomotive BR 38⁴

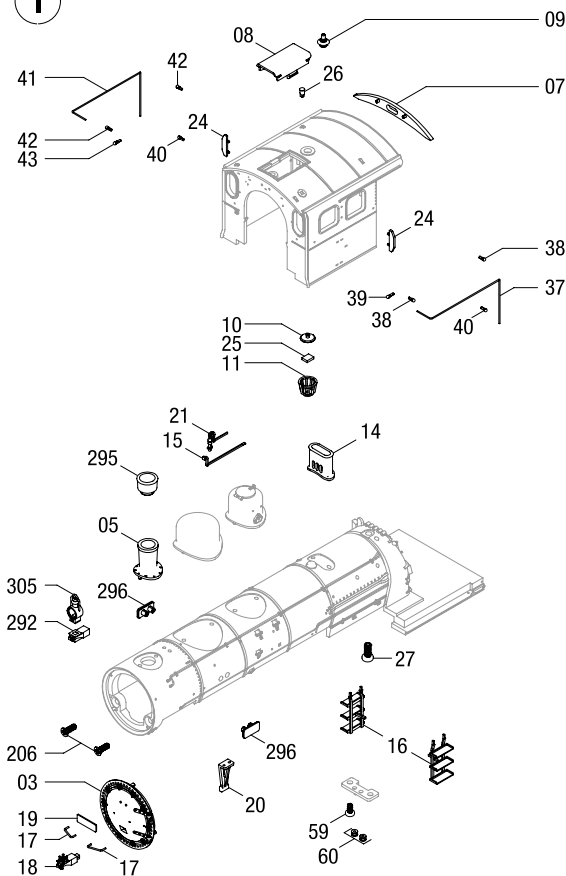
Spare Parts List Steam engine BR 38⁴

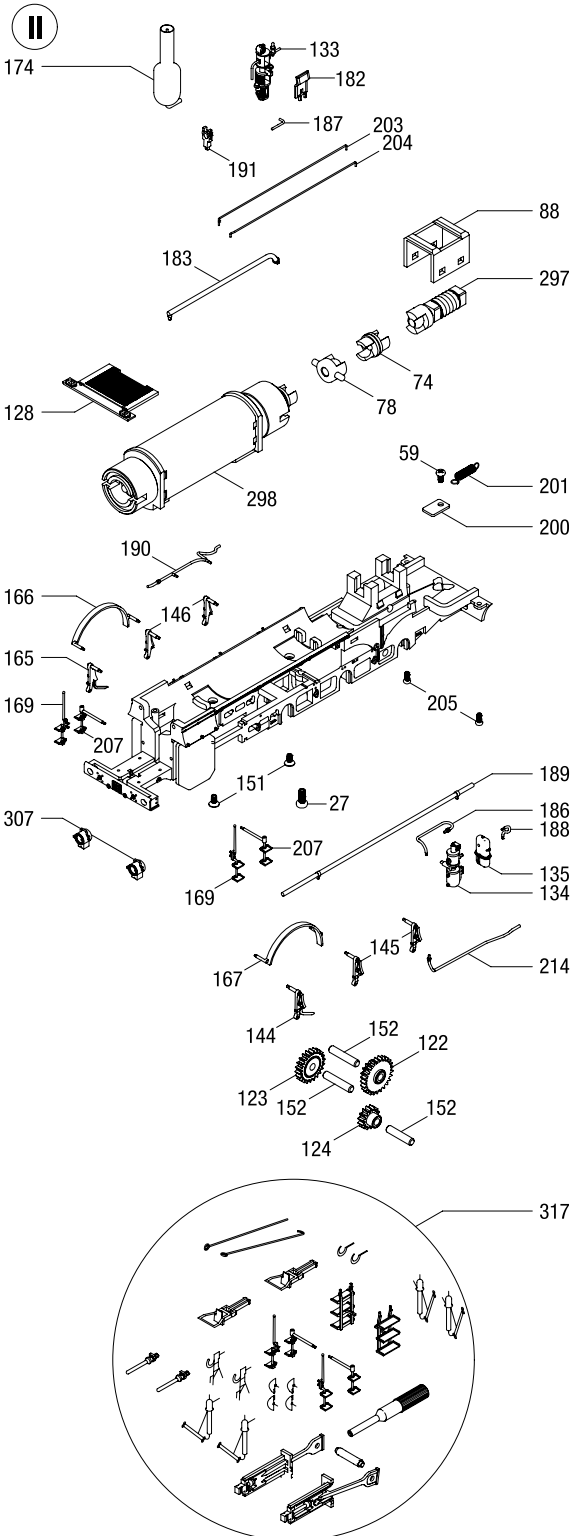
Gleichstrom / Wechselstrom
Lokomotive / Locomotive

D.C. current / A.C. current



I



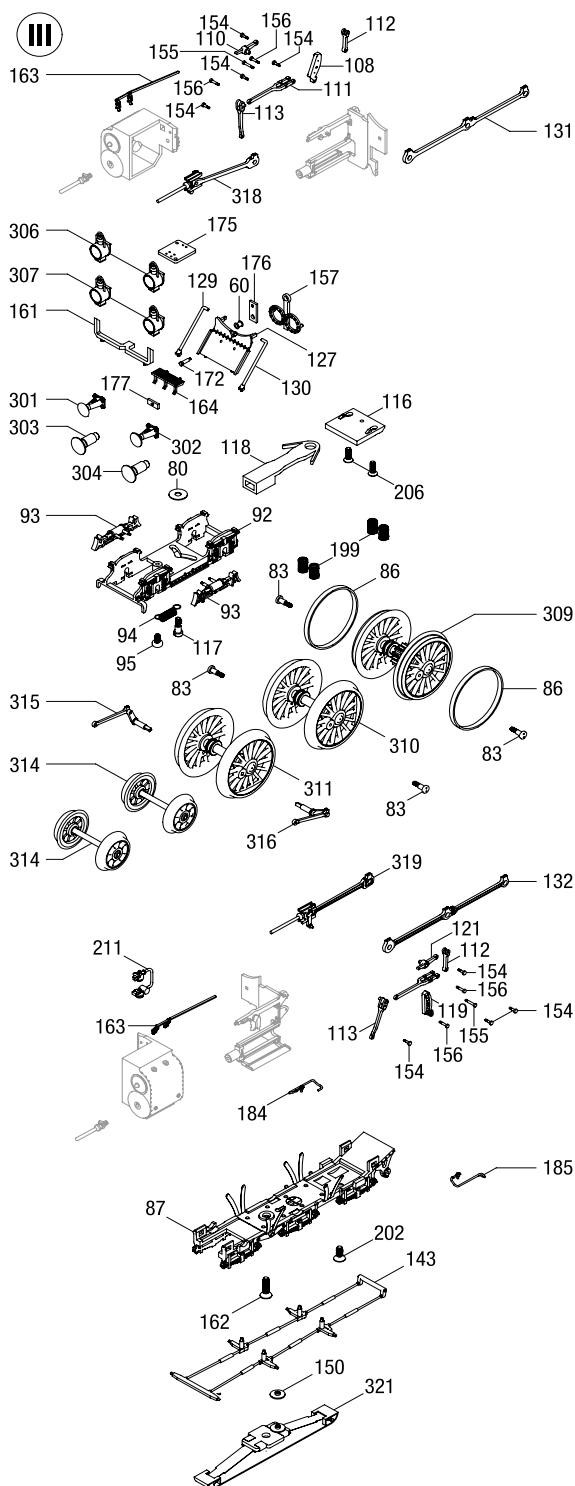


Ersatzteilliste Dampflokomotive BR 38⁴

Spare Parts List Steam engine BR 38⁴

Gleichstrom / Wechselstrom
Lokomotive / Locomotive

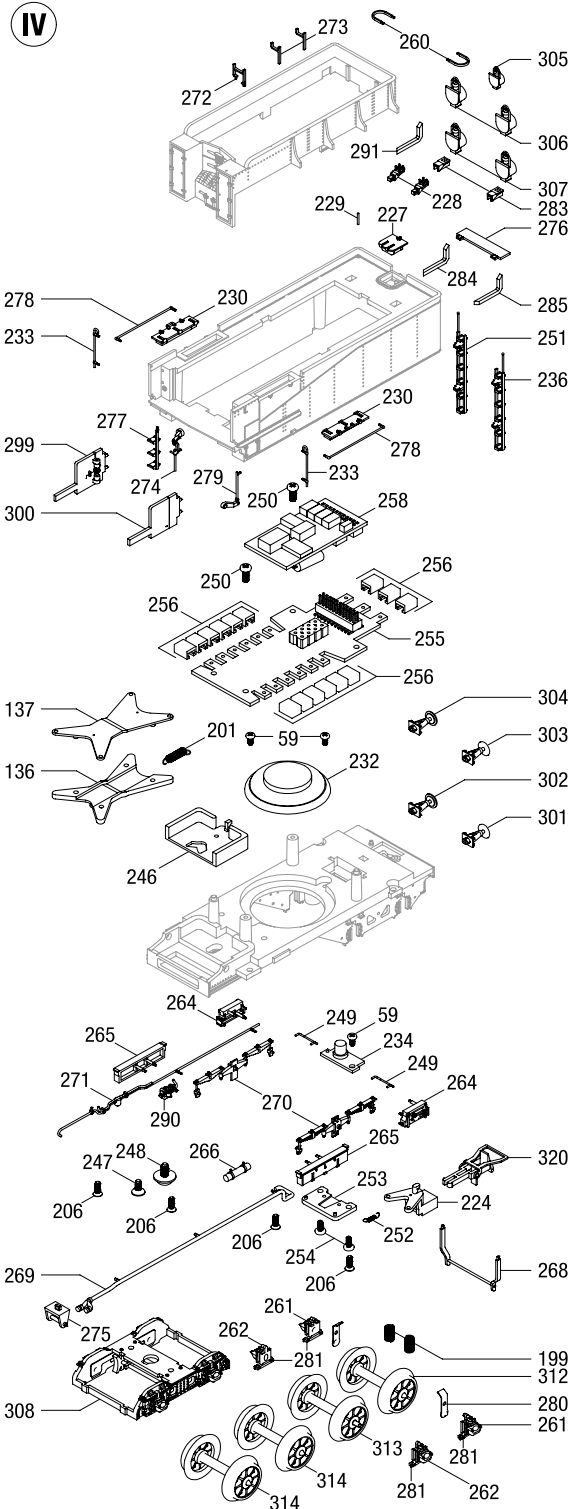
D.C. current / A.C. current



Gleichstrom / Wechselstrom
Tender / Tender

D.C. current / A.C. current

IV



Ersatzteilliste Dampflokomotive BR 38⁴

Spare Parts List Steam engine BR 38⁴

Pos.	Benennung	Description
3	Kesseltür	Smoke box door
5	Kamin	Stack
7	Halterung Führerhaus	Cabin support
8	Entlüftung Kabine	Ventilation on cabin
9	Führerhaus Lichthalterung	Cabin light holder
10	Dorn für Führerhaus Licht	Pin for cabin light
11	Lampenabdeckung	Lamp cover
14	Sicherheitsventil	Safety valve
15	Gestänge Kesselabgase	Boiler exhaust rod
16	Leiter Führerhaus	Under cabin ladder
17	Handgriff für Kesseltüre	Handrail for smoke box door
18	Lampenhalterungsattrappe vorn oben	Front hand light box support
19	Nummernschild Kesseltür	Number plate on smoke box door
20	Geschwindigkeitsmesser	Speedometer
21	Pfeife mit Gestänge	Whistle with Rod
24	Windabweiser	Wind shield
25	Platine Licht Führerhaus	PCB for cabin light
26	Dampfablauf	Steam outlet
27	Schraube	Screw
37	Griffstange Führerhaus links	Left side cabin handrail
38	Handgriff Führerhaus links	Left side cabin handrail
39	Handgriff Führerhaus links vorne	Left side cabin handrail front
40	Handgriff Führerhaus links unten	Left side cabin handrail down
41	Griffstange Führerhaus rechts	Right side cabin handrail
42	Handgriff Führerhaus rechts vorne	Right side cabin handrail front
43	Handgriff Führerhaus rechts unten	Right side cabin handrail down
59	Schraube	Screw
60	Kupferöse	Brass eyelet
74	Kardangelenk	Cardan shaft
78	Kardankugel	Cardan
83	Schraube für Rad	Screw for wheel
86	Haftreifen	Rubber Tire
87	Getriebeabdeckung kpl.	Gear cover cpl.
88	Abdeckung Schnecke	Worm Cover
92	Drehgestell vorn	Front bogie
93	Bremsbacken Drehgestell vorn	Front bogie brake unit
94	Feder für Vorlaufachsen	Spring for leading truck
95	Schraube	Screw
108	Schwinge rechts	Right side expansion link
110	Steuerwelle rechts	Right reverse shaft arm
111	Schieberschubstange	Slide rod
112	Steuerstange	Lifting link
113	Voreilhebel	Combination lever
116	Abdeckung für Normschacht vorn	Cover for coupler pocket
117	Dorn für Nachlaufachse vorne	Pin for front trailing truck
118	Normschacht	Front coupler box
119	Schwinge links	Left side expansion link
121	Steuerwelle links	Left reverse shaft arm
122	Doppelzahnrad	Compound Gear
123	Zwischenzahnrad 1	Idler gear 1
124	Zwischenzahnrad 2	Idler gear 2

Bestell Nr. Order no.	Artikelnummer/Article number					
	40658 / 40660 DC	40659 / 40661 AC	40654 / 40656 DC	40655 / 40657 AC	40650 / 40662 DC	40651 / 40653 AC
0009737.00	•	•	-	-	-	-
0009737.01	-	-	•	•	-	-
0009737.02	-	-	-	-	•	•
0009775.00	•	•	•	•	•	•
0009766.00	•	•	•	•	•	•
0009733.00	•	•	•	•	•	•
0009821.00	•	•	•	•	•	•
0009837.00	•	•	•	•	•	•
0009796.00	•	•	•	•	•	•
0009736.00	•	•	•	•	-	-
0009736.01	-	-	-	-	•	•
0009700.00	•	•	•	•	•	•
0009653.00	•	•	•	•	-	-
0009653.01	-	-	-	-	•	•
0009808.00	•	•	•	•	•	•
0009739.00	•	•	•	•	-	-
0009741.00	-	-	•	•	-	-
0009741.01	•	•	-	-	-	-
0009680.00	•	•	•	•	-	-
0009680.01	-	-	-	-	•	•
0009795.00	•	•	•	•	•	•
0001692.00	•	•	•	•	•	•
0009865.00	•	•	•	•	•	•
0009765.00	•	•	•	•	•	•
0010191.00	•	•	•	•	•	•
0009723.00	•	•	•	•	•	•
0009813.00	•	•	•	•	•	•
0009813.00	•	•	•	•	•	•
0009813.00	•	•	•	•	•	•
0009724.00	•	•	•	•	•	•
0009814.00	•	•	•	•	•	•
0009814.00	•	•	•	•	•	•
0009879.00	•	•	•	•	•	•
0009875.00	•	•	•	•	•	•
0009797.00	•	•	•	•	•	•
0009799.00	•	•	•	•	•	•
0009854.00	•	•	•	•	•	•
0009872.00	•	•	•	•	•	•
0010168.00	•	•	•	•	-	-
0010168.01	-	-	-	-	•	•
0002314.00	•	•	•	•	•	•
0009646.00	•	•	•	•	-	-
0009646.01	-	-	-	-	•	•
0009648.00	•	•	•	•	-	-
0009648.01	-	-	-	-	•	•
0009826.00	•	•	•	•	•	•
0009877.00	•	•	•	•	•	•
0009641.00	•	•	•	•	•	•
0009697.00	•	•	•	•	•	•
0009637.00	•	•	•	•	•	•
0009639.00	•	•	•	•	•	•
0009638.00	•	•	•	•	•	•
0009609.00	•	•	•	•	-	-
0009609.01	-	-	-	-	•	•
0009820.00	•	•	•	•	•	•
0009802.00	•	•	•	•	-	-
0009802.01	-	-	-	-	•	•
0009640.00	•	•	•	•	•	•
0009696.00	•	•	•	•	•	•
0000187.00	•	•	•	•	•	•
0000188.00	•	•	•	•	•	•
0010189.00	•	•	•	•	•	•

Ersatzteilliste Dampflokomotive BR 38⁴

Spare Parts List Steam engine BR 38⁴

Pos.	Benennung	Description
127	Abdeckung vorn	Front cover
128	Umlauf vorne	Front walkway
129	Kesselstütze vorne rechts	Boiler front support right
130	Kesselstütze vorne links	Boiler front support left
131	Kuppelstange rechts	Coupler rod right
132	Kuppelstange links	Coupler rod left
133	Luftpumpe	Air pump
134	Kesselspeisepumpe 1	Water feeding pump 1
135	Kesselspeisepumpe 2	Water feeding pump 2
136	Deichsel Unterteil	Wiring coupling base
137	Deichsel Deckel	Wiring coupling cover
143	Bremsgestänge	Brake linkage under gear co
144	Bremsbacke links mit Sandrohr	Left brake shoe w/ sand pipe
145	Bremsbacke links	Left brake shoe
146	Bremsbacke rechts	Right brake shoe
150	Pic up	Pic up
151	Schraube	Screw
152	Achse für Getriebe 2	Shaft for gear 2
154	Dorn für Gestänge	Pin for rod
155	Dorn Erweiterungslink	Pin for expansion link
156	Dorn für Gestänge	Pin for rod
157	Zylinderabdeckung	Front part for cylinder
161	Lichtleiter vorn	Front lower light bar
162	Schraube	Screw
163	Reglerventil Zylinder	Cylinder valves
164	Tritt vorne	Front Step
165	Bremsbacke rechts mit Sandrohr	Right brake shoe w/ sand pipe
166	Schutzblech rechts	Right fender
167	Schutzblech links	Left fender
169	Tritt mit Handgriff	Front step with handrail
172	Schraube Abdeckung vorn	Front cover screw
174	Dampfgenerator	Smoke Unit
175	Platine vorn	PCB front
176	Platine Licht vorne	PCB for front lamp
177	Platine Licht vorne unten	PCB for front lower Lamp
182	Halterung Luftpumpe	Air pump support
183	Rohr-Zylinder für Vorwärmer	Pipe cylinder to pre heater
184	Luftleitung Bremszylinder rechts	Air pipe for brake cylinder rig
185	Luftleitung Bremszylinder links	Air pipe for brake cylinder left
186	Rohr zum Vorwärmer	Pipe pump to per heater
187	Luftleitung an Luftpumpe	Air pipe for air pump
188	Luftleitung	Air pipe for feeding pump 2
189	Rohr links Umlauf	Left pipe for walkway
190	Dampfaustritt Ventil rechts	Right steam outlet valve pipe
191	Umstellgestänge Halterung	Reversing rod support
199	Feder für Radachse mitte	Spring for middle wheel axle
200	Platine	PCB

	Bestell Nr. Order no.	Artikelnummer/Article number					
		40658 / 40660 DC	40659 / 40661 AC	40654 / 40656 DC	40655 / 40657 AC	40650 / 40662 DC	40651 / 40653 AC
	0009621.00	•	•	•	•	-	-
	0009621.01	-	-	-	-	•	•
	0009783.00	•	•	•	•	•	•
	0009742.00	•	•	•	•	•	•
	0009743.00	•	•	•	•	•	•
	0009606.00	•	•	•	•	-	-
	0009606.01	-	-	-	-	•	•
	0009607.00	•	•	•	•	-	-
	0009607.01	-	-	-	-	•	•
	0009730.00	•	•	•	•	•	•
	0009731.00	•	•	•	•	•	•
	0009732.00	•	•	•	•	•	•
	0009617.00	•	•	•	•	-	-
	0009617.01	-	-	-	-	•	•
	0009618.00	•	•	•	•	-	-
	0009618.01	-	-	-	-	•	•
ver	0009669.00	•	•	•	•	-	-
	0009669.01	-	-	-	-	•	•
e	0009668.00	•	•	•	•	-	-
	0009668.01	-	-	-	-	•	•
	0009650.00	•	•	•	•	-	-
	0009650.01	-	-	-	-	•	•
	0009649.00	•	•	•	•	-	-
	0009649.01	-	-	-	-	•	•
	0009822.00	-	•	-	•	-	•
	0009880.00	•	•	•	•	•	•
	0009819.00	•	•	•	•	•	•
	0009847.00	•	•	•	•	•	•
	0009835.00	•	•	•	•	•	•
	0009836.00	•	•	•	•	•	•
	0009622.00	•	•	•	•	-	-
	0009622.01	-	-	-	-	•	•
	0009626.00	•	•	•	•	•	•
	0009885.00	•	•	•	•	•	•
	0009651.00	•	•	•	•	•	•
	0009745.00	•	•	•	•	•	•
de	0009667.00	•	•	•	•	-	-
	0009667.01	-	-	-	-	•	•
	0009671.00	•	•	•	•	-	-
	0009671.01	-	-	-	-	•	•
	0009670.00	•	•	•	•	-	-
	0009670.01	-	-	-	-	•	•
	0009686.00	•	•	•	•	•	•
	0009672.00	•	•	•	•	•	•
	0005069.00	•	•	•	•	•	•
	0009863.00	•	•	•	•	•	•
	0009870.00	•	•	•	•	•	•
	0009864.00	•	•	•	•	•	•
	0009764.00	•	•	•	•	•	•
	0009770.00	•	•	•	•	•	•
ght	0009678.00	•	•	•	•	-	-
	0009678.01	-	-	-	-	•	•
ft	0009679.00	•	•	•	•	-	-
	0009679.01	-	-	-	-	•	•
	0009710.00	•	•	•	•	•	•
	0009716.00	•	•	•	•	•	•
	0009708.00	•	•	•	•	•	•
	0009769.00	•	•	•	•	•	•
to watershut off	0009717.00	•	•	•	•	-	-
	0009717.01	-	-	-	-	•	•
	0009768.00	•	•	•	•	•	•
	0000431.00	•	•	•	•	•	•
	0009857.00	•	•	•	•	•	•

Ersatzteilliste Dampflokomotive BR 38⁴

Spare Parts List Steam engine BR 38⁴

Pos.	Benennung	Description
201	Feder	Spring for wiring coupler
202	Schraube	Screw
203	Rohr rechts 1	Right pipe 1
204	Rohr rechts 2	Right pipe 2
205	Schraube	Screw
206	Schraube	Screw
207	Leiter Unterteil	Ladder lower part
211	Zylinder Innenteil	Inner cylinder part
214	Rohr von Pumpe zum Absperrventil	Pipe water pump to watersh
224	Tender Kupplungsaufnahme	Tender end coupler pocket
227	Wasserkastenabdeckung Tender hinten	Rear water box cover tender
228	Lampenhalterungsattrappe Tender oben	Rear upper light box support
229	Abluftrohr	Air outlet pipe
230	Seitenabdeckung Wasserkasten Tender	Side water box cover tender
232	Lautsprecher	Speaker
233	Handgriff Tender	Handrail tender vertical
234	Platine Licht Tender	PCB Tender light
236	Leiter Tender links	End ladder for tender left
246	Halter für Kupplungdeichsel	Holder for wiring coupling
247	Schraube	Screw
248	Schraube	Screw
249	Rangiergriff	Handrail under buffer
250	Schraube	Screw
251	Leiter Tender rechts	End ladder for tender right
252	Feder für Kupplungschacht hinten	Spring for end coupler pocke
253	Abdeckung Normschacht hinten	Cover for coupler pocket
254	Schraube	Screw
255	Platine im Tender	Main board in tender
256	Kabelhalter	Holder for wire
258	Sounddecoder	Sounddecoder
258	Decoder	Decoder
260	Halterung	Support
261	Lagerimitation 1	Tender bearing support 1
262	Lagerimitation 2	Tender bearing support 2
264	Generator Tender Unterseite	Generator under lower tende
265	Werkzeugkiste	Tool box
266	Luftbehälter	Air tank small tender body
268	Schienenräumer Tender	Track cleaner for tender
269	Leitung Tender links	Left pipe for tender
270	Federimitation	Spring imitation
271	Leitung Tender rechts	Right pipe for tender
272	Werkzeug Halterung	Tool support 2
273	Werkzeug Halterung	Tool support 1
274	Handbremse	Hand brake
275	Halterung Bremshebel	Break lever support
276	Tritt Tender hinten	Rear step for tender

	Bestell Nr. Order no.	Artikelnummer/Article number					
		40658 / 40660 DC	40659 / 40661 AC	40654 / 40656 DC	40655 / 40657 AC	40650 / 40662 DC	40651 / 40653 AC
	0009852.00	•	•	•	•	•	•
	0009884.00	•	•	•	•	•	•
	0009816.00	•	•	•	•	•	•
	0009817.00	•	•	•	•	•	•
	0009887.00	•	•	•	•	•	•
	0009881.00	•	•	•	•	•	•
	0009689.00	•	•	•	•	•	•
	0009703.00	•	•	•	•	-	-
	0009703.01	-	-	-	-	•	•
ut off	0009655.00	•	•	•	•	-	-
	0009655.01	-	-	-	-	•	•
	0001711.00	•	•	•	•	-	-
	0001711.01	-	-	-	-	•	•
	0009760.00	•	•	•	•	•	•
w/o light	0009747.00	•	•	•	•	•	•
	0009818.00	•	•	•	•	•	•
	0009753.00	•	•	•	•	•	•
	0005068.00	•	•	•	•	•	•
	0009725.00	•	•	•	•	•	•
	0009868.00	•	•	•	•	-	-
	0009869.00	-	-	-	-	•	•
	0009691.00	•	•	•	•	•	•
	0009619.00	•	•	•	•	-	-
	0009619.01	-	-	-	-	•	•
	0009882.00	•	•	•	•	•	•
	0009886.00	•	•	•	•	•	•
	0009815.00	•	•	•	•	-	-
	0009815.01	-	-	-	-	•	•
	0010191.00	•	•	•	•	•	•
et	0009692.00	•	•	•	•	•	•
	0009846.00	•	•	•	•	•	•
	0009610.00	•	•	•	•	-	-
	0009610.01	-	-	-	-	•	•
	0009878.00	•	•	•	•	•	•
	0009867.00	•	•	•	•	•	•
	0010186.00	•	•	•	•	•	•
	0005051.00	•	•	•	•	•	•
	0005049.00	•	•	•	•	•	•
	0009682.00	•	•	•	•	•	•
	0009615.00	•	•	•	•	-	-
	0009615.01	-	-	-	-	•	•
	0009616.00	•	•	•	•	-	-
r	0009616.01	-	-	-	-	•	•
	0009751.00	•	•	•	•	-	-
	0009751.01	-	-	-	-	•	•
	0009613.00	•	•	•	•	-	-
	0009613.01	-	-	-	-	•	•
	0009620.00	•	•	•	•	-	-
	0009620.01	-	-	-	-	•	•
	0009664.00	•	•	•	•	-	-
	0009664.01	-	-	-	-	•	•
	0009665.00	•	•	•	•	-	-
	0009665.01	-	-	-	-	•	•
	0009614.00	•	•	•	•	-	-
	0009614.01	-	-	-	-	•	•
	0009666.00	•	•	•	•	-	-
	0009666.01	-	-	-	-	•	•
	0009694.00	•	•	•	•	•	•
	0009683.00	•	•	•	•	•	•
	0009695.00	•	•	•	•	•	•
	0009675.00	•	•	•	•	-	-
	0009675.01	-	-	-	-	•	•
	0009761.00	•	•	•	•	•	•

Ersatzteilliste Dampflokomotive BR 38⁴

Spare Parts List Steam engine BR 38⁴

Pos.	Benennung	Description
277	Tritt	Side step for tender
278	Handgriff Tender	Handrail tender horizontal
279	Bremshebel	Brake lever
280	Tender Stromaufnahme	Tender pick up
281	Achsgabelsteg Tender	Tender bush under part
283	Lampenhalter hinten unten	Rear lower light box support
284	Lichtleiter hinten rechts	Rear right lower light bar
285	Lichtleiter hinten links	Rear left lower light bar
290	Absperrventil am Tender	Detail tender chassis
291	Lichtleiter hinten Spitzenlicht	Rear upper light bar
292	Lampenhalterung vorne oben	Front hand light box support
293	Lampenhalterung hinten oben	Rear upper light box support
294	Lampenhalterattrappe hinten unten	Rear lower light box support
295	Abdeckung Kamin	Cover for stack
296	Nummernschild	Number plate
297	Schnecke kpl.	Worm cpl.
298	Motor kpl.	Motor cpl.
299	Türe rechts kpl.	Door right cpl.
300	Türe links kpl.	Door left cpl.
301	Stangenpuffer gewölbt kpl.	Buffer round
302	Stangenpuffer flach kpl.	Buffer flat
303	Hülsenpuffer gewölbt kpl.	Buffer round
304	Hülsenpuffer flach kpl.	Buffer flat
305	Lampe Petroleum klein kpl.	Lamp cpl.
306	Lampe Petroleum groß kpl.	Lamp cpl.
307	Lampe DR kpl.	Lamp cpl.
308	Drehgestell Tender kpl.	Wheel set
309	Treibradsatz mit Zahnrad u. Haftreifen kpl.	Wheel set with traction tire
310	Treibradsatz kpl.	Wheel set
311	Kuppelradsatz kpl.	Wheel set
312	Radsatz Tender Spitzenachse kpl.	Wheel set tender
313	Radsatz Tender Stummelachse kpl.	Wheel set tender
314	Radsatz Vorlaufdrehgestell kpl.	Wheel set
315	Kurbelzapfen rechts kpl.	Crank pin right cpl.

Bestell Nr. Order no.	Artikelnummer/Article number					
	40658 / 40660 DC	40659 / 40661 AC	40654 / 40656 DC	40655 / 40657 AC	40650 / 40662 DC	40651 / 40653 AC
0009693.00	•	•	•	•	-	-
0009693.01	-	-	-	-	•	•
0009685.00	•	•	•	•	•	•
0009674.00	•	•	•	•	-	-
0009674.01	-	-	-	-	•	•
0009855.00	•	•	•	•	•	•
0009652.00	•	•	•	•	-	-
0009652.01	-	-	-	-	•	•
w/ light 0009748.00	•	•	•	•	-	-
0009628.00	•	•	•	•	-	-
0009629.00	•	•	•	•	-	-
0009715.00	•	•	•	•	-	-
0009715.01	-	-	-	-	•	•
0009627.00	-	-	-	-	•	•
w/ light 0009738.00	-	-	•	•	-	-
w/ light 0009740.00	-	-	-	-	•	•
w/o light 0009749.00	-	-	-	-	•	•
0009776.00	-	-	•	•	-	-
0009789.00	-	-	-	-	•	•
0010144.00	•	•	•	•	•	•
0010145.00	•	•	•	•	•	•
0010146.00	•	•	•	•	-	-
0010146.01	-	-	-	-	•	•
0010147.00	•	•	•	•	-	-
0010147.01	-	-	-	-	•	•
0010148.00	•	•	-	-	-	-
0010148.01	-	-	-	-	•	•
0010149.00	•	•	-	-	-	-
0010149.01	-	-	-	-	•	•
0010150.00	-	-	•	•	-	-
0010151.00	-	-	•	•	-	-
0010152.00	•	•	-	-	•	•
0010153.00	-	-	-	-	•	•
0010154.00	-	-	•	•	-	-
0010155.00	•	•	•	•	-	-
0010155.01	-	-	-	-	•	•
0010156.00	•	-	•	-	-	-
0010156.01	-	-	-	-	•	-
0010162.00	-	•	-	•	-	-
0010162.01	-	-	-	-	-	•
0010157.00	•	-	•	-	-	-
0010157.01	-	-	-	-	•	-
0010163.00	-	•	-	•	-	-
0010163.01	-	-	-	-	-	•
0010158.00	•	-	•	-	-	-
0010158.01	-	-	-	-	•	-
0010164.00	-	•	-	•	-	-
0010164.01	-	-	-	-	-	•
0010159.00	•	-	•	-	-	-
0010159.01	-	-	-	-	•	-
0010165.00	-	•	-	•	-	-
0010165.01	-	-	-	-	-	•
0010160.00	•	-	•	-	-	-
0010160.01	-	-	-	-	•	-
0010166.00	-	•	-	•	-	-
0010166.01	-	-	-	-	-	•
0010161.00	•	-	•	-	-	-
0010161.01	-	-	-	-	•	-
0010167.00	-	•	-	•	-	-
0010167.01	-	-	-	-	-	•
0010169.00	•	•	•	•	•	•

Ersatzteilliste Dampflokomotive BR 38⁴

Spare Parts List Steam engine BR 38⁴

Pos.	Benennung	Description
316	Kurbelzapfen links kpl.	Crank pin left cpl.
317	Zurüstbeutel	Add on bag
318	Kreuzkopf rechts kpl.	Crosshead right cpl.
319	Kreuzkopf links kpl.	Crosshead left cpl.
320	Bügelkupplung	Coupler
321	Schleifer	Pic up shoe

Bestellhinweis

Bei der Bestellung von Ersatzteilen muss die Ersatzteil Bestell-Nr. und die Benennung angegeben werden. Ist dies nicht der Fall, kann die Bestellung nicht bearbeitet werden.

Bestellbeispiel:

Position (298), Motor kpl. = 0010145.00, Motor kpl.

Bestell Nr. Order no.	Artikelnummer/Article number					
	40658 / 40660 DC	40659 / 40661 AC	40654 / 40656 DC	40655 / 40657 AC	40650 / 40662 DC	40651 / 40653 AC
0010170.00	•	•	•	•	•	•
0010171.00	•	•	•	•	-	-
0010171.01	-	-	-	-	•	•
0010172.00	•	•	•	•	-	-
0010172.01	-	-	-	-	•	•
0010173.00	•	•	•	•	-	-
0010173.01	-	-	-	-	•	•
0000729.00	•	•	•	•	•	•
2225	-	•	-	•	-	•

Order notice

When ordering spare parts you must always state the order number and give the description. If you do not do this, the order cannot be processed.

Order example:

Position (298), Motor cpl. = 0010145.00, Motor cpl.

Optionale Soundfunktion / optional sound functions

F0	Licht vorn, Lichtmaschine	Light front, Generator
F1	Sound AN/AUS,	Sound ON/OFF,
F2	Pfeife	Whistle
F3	Kuppler	Coupler
F4	AUX 1	AUX 1
F5	Luftpumpe	Air pump
F6	Beschleunigungs- /Bremszeit, Rangiergang	Acceleration /deceleration, shunting mode
F7	Kurvenquietschen AN/AUS	Curve squeaking ON/OFF
F8	Kohle schaufeln	Coal shoveling
F9	Zylinder ausblasen	Cylinder blowing
F10	Schaffnerpfeiff	Conductor whistle
F11	Kupplungsgeräusch	Coupling noise
F12	Sanden	Sanding
F13	Bremse anlegen	Insert brake
F14	AUX 2	AUX 2
F15	Kurzpfiff	Whistle short
F16	Sicherheitsventil	Safety valve
F17	Schienenstöße AN/AUS	Rail joints ON/OFF
F18	Abschlammen	Blow down
F19	Wasserpumpe	Water pump
F20	Injektor	Injector



Maßstabs- und originalgetreue Kleinmodelle für erwachsene Sammler.



Scale and true to original small-sized model for adult collectors.



Zum Betrieb des vorliegenden Produkts darf als Spannungsquelle nur ein nach VDE 0551/EN 60742 gefertigter Spielzeug-Transformator verwendet werden.

Only a toy transformer produced compliant with VDE 0551/EN 60742 may be used as a voltage source to operate this product.



Dieses Produkt entspricht den gültigen CE Normen.
This product conforms to the current CE standards.



Elektro- und Elektronikaltgeräte dürfen nicht in den Hausmüll gelangen. Sie müssen entsprechend der jeweils gültigen Länderrichtlinien fachgerecht entsorgt werden.



Electrical equipment may not reach to domestic waste. According to the current terms of the country reference the electrical equipment must professional disposed.



Brawa Artur Braun Modellspielwarenfabrik GmbH & Co.
Uferstraße 26-28 · D-73630 Remshalden
Hotline +49 (0) 7151 - 979 35 68
Telefax +49 (0) 7151 - 746 62
www.brawa.de

Inhaltsverzeichnis

Contents

Benennung	Seite
Allgemeine Montage- und Sicherheitshinweise	2
Arbeiten vor der Inbetriebnahme	
• Entnahme der Lok aus der Verpackung.....	4
• Zusatzbauteile montieren	4
• Spezialwerkzeug	5
Wartungsarbeiten	
Lokomotive	
• 1. Ölen	5
• 2. Gehäuse demontieren	6
• 3. Motor tauschen	6
• 4. Beleuchtungseinrichtung.....	6
• 5. Wartungsarbeiten an Radsätze, Getriebe, und Kuppelgestänge	6
• 6. Kupplungsnormschacht tauschen.....	6
• 7. Haftreifen tauschen	6
• 8. Schleiferwechsel bei Wechselstromausführung	6
• 9. Raucheinsatz montieren.....	6
Tender	
• 10. Gehäuse demontieren	8
• 11. Tender von Lok trennen.....	8
• 12. Platine erneuern/ausbauen.....	8
• 13. Wartungsarbeiten an Radsätze	8
• 14. Kupplungsnormschacht tauschen.....	8
• 15. Premium-Digitaldecoder tauschen	8
• 16. Digitalbetrieb	8
Ersatzteilliste	14 – 27
Bestellhinweis	
• Bestellbeispiel	26
Funktionstastenbelegung für Soundmodelle.....	28

Allgemeine Montage- und Sicherheitshinweise

- Diese Bedienungsanleitung beschreibt sämtliche Arbeitsvorgänge die zur Wartung und Instandhaltung notwendig sind. Bitte lesen Sie diese Bedienungsanleitung bevor Sie mit den Arbeiten beginnen.
- Bei unsachgemäßem Umgang mit elektrischen Bauteilen können diese zerstört werden. Für entsprechende Arbeiten (z.B. Platinenwechsel) können Sie sich an Ihren Fachhändler oder den Hersteller wenden.
- Bei den folgenden Wartungsarbeiten ist die jeweilige Demontage beschrieben, der Zusammenbau ist in umgekehrter Reihenfolge auszuführen.
- Die folgenden Wartungsarbeiten sind bei Gleich- und Wechselstrom-Ausführungen fast identisch. Im Ausnahmefall wird im entsprechenden Textabschnitt Bezug genommen.
- Jegliche Kabel oder Verbindungsdrähte die in diesem Produkt verbaut sind dürfen nicht in eine Netzsteckdose eingeführt werden. Lebensgefahr!
- Dieses Modell ist auf *märklin*-Metallgleisen nur bedingt einsatzfähig.