

Betriebsanleitung

Diesellokomotive BR 119 – H0



Seit 1967 deckte die Deutsche Reichsbahn ihren Bedarf an schweren Hauptstrecken-Diesellokomotiven durch Importe aus der UdSSR. Darüber hinaus wurden auch Loks mit geringerer Achslast für den Reise- und Güterzugdienst auf Nebenstrecken benötigt. Diese neuen Lokomotiven sollten auch in der Lage sein, Anschlussleistungen auf Hauptbahnen zu übernehmen. Als weitere Forderungen wurden die Ausstattung mit elektrischer Zugheizung und eine zentrale elektrische Versorgung der Reisezüge von der Lok aus formuliert.

Diese technischen Bedingungen erfüllte eine dieselhydraulische Lok mit zwei dreiachsigen Drehgestellen am besten. So bot es sich an, die technische Grundkonzeption der Baureihe 118.2 als Basis für eine Weiterentwicklung zu nutzen. Im Oktober 1974 wurde der rumänische Hersteller "Lokomotivfabrik 23. August" mit der Fertigung von zwei Musterloks beauftragt. Die endgültige Abnahme der 119 001 erfolgte 1977. Mit der 119 192 schloss die Deutsche Reichsbahn 1985 die Beschaffung der Baureihe ab. Für die komplette Baureihe 119 ergaben sich im Laufe ihres Lebens eine Reihe an Änderungen am äußeren Erscheinungsbild. Teilweise wurden Einzelheiten der Loks während der Beschaffung geändert, so dass sich die einzelnen Serien voneinander unterschieden. Dies gilt zum Beispiel für das mittlere Spitzenlicht oben oder in Lokmitte unter den Fenstern. Während ihres Einsatzes wurden weitere Veränderungen vorgenommen. So flossen bei Aufenthalt in den Ausbesserungswerken neue Erkenntnisse in die Loks ein, es gab aber auch Korrekturen, deren Gründe heute kaum mehr rekonstruierbar sind. So existierten beispielsweise verschiedene Breiten des Seitenstreifens – zum Teil sogar an einer einzigen Lok kombiniert. Dies führte dazu, dass in ihrer Einsatzzeit kaum eine 119 wie die andere aussah.

Operating Instructions

Diesel locomotive BR 119 – H0

Since 1967, the Deutsche Reichsbahn (East German Railways) covered its need for heavy-duty main line diesel locomotives with imports from the USSR. In addition, locomotives with low axle load were needed for passenger and goods train services on branch lines. These new locomotives were also to be capable of performing connection services on main lines. Another requirement was for them to be equipped with electric train heating and a central electricity supply for the passenger trains from the locomotive. A diesel hydraulic locomotive with two three-axle bogies provided the best answer to these technical conditions. And so it was appropriate to use the basic technical concept for series 118.2 as the basis for further development. In October 1974, an order for two sample locomotives was placed with the Romanian manufacturer "Lokomotivfabrik 23. August" (Locomotive Factory 23rd August). Final acceptance of 119 001 took place in 1977. In 1985, the Deutsche Reichsbahn finished its procurement for this series with 119 192. Over the lifecycle of the complete series 119, there were several modifications to its external appearance. In some cases, details of the locomotive were changed during procurement, so that the individual series differed from each other. This applies for example to the middle signal lamp at the top or in the middle of the locomotive under the windows. Other changes were made while the locomotives were in service. During maintenance work in the repair shops, the locomotives were fitted with the latest findings, together with other adjustments which can no longer be properly explained today. For example, the side strip comes in different widths – sometimes even combined on one and the same locomotive. As a result, scarcely one 119 looked like another during the service period of this series.



Nicht bestimmt für Kinder unter 3 Jahren. Verschluckbare Kleinteile. Betriebsanleitung aufbewahren!
Not recommended for children under 3 years of age. Small parts may be swallowed. Retain the operating instructions!



Zum Betrieb des vorliegenden Produkts darf als Spannungsquelle nur ein nach VDE 0551/EN 60742 gefertigter Spielzeug-Transformator verwendet werden.
Only a toy transformer produced compliant with VDE 0551/EN 60742 may be used as a voltage source to operate this product.



Dieses Produkt entspricht den grundlegenden Sicherheits- und Gesundheitsanforderungen der Europäischen Richtlinie für Spielzeuge (88/378/EWG) unter Beachtung der Europäischen Sicherheitsnorm EN 71.
This product conforms to the fundamental health and safety requirements of the European Directive for Toys (88/378/EEC) with due regard to the European Safety Standard EN 71.



Elektro- und Elektronikaltgeräte dürfen nicht in den Hausmüll gelangen. Sie müssen entsprechend der jeweils gültigen Länderrichtlinien fachgerecht entsorgt werden.



Electrical equipment may not reach to domestic waste. According to the current terms of the country reference the electrical equipment must professional disposed.

Inhaltsverzeichnis Contents



Benennung	Seite
Allgemeine Hinweise	4
Entnahme der Lok aus der Verpackung	5
Zusatzbauteile montieren	5

Wartungsarbeiten

• 1. Ölen	6
• 2. Umrüsten auf Digitalbetrieb	6
• 3. Gehäuse demontieren	7, 8
• 4. Platine tauschen	7, 8
• 5. Motor tauschen	7, 8
• 6. Digitaldecoder oder Umschaltrelais tauschen	7, 8
• 7. Haftreifen und Radsätze tauschen	7, 8
• 8. Kupplungsnormschacht tauschen	7, 8
• 9. Schleifer tauschen bei Wechselstrom-Ausführung AC	7, 8

Ersatzteilliste

Gleichstrom- und Wechselstrom-Ausführung	11 – 13
Bestellbeispiel	14
Funktionstastenbelegung für Soundmodelle	14

Description	Page
General information	4
Removing the locomotive from the packaging	5
Fitting additional parts	5

Maintenance works

• 1. Lubricating	6
• 2. Conversion to digital operating	6
• 3. Dismantling housing	9, 10
• 4. Exchanging the circuit board	9, 10
• 5. Exchanging the engine	9, 10
• 6. Exchanging the digital decoder or change-over relay	9, 10
• 7. Exchanging traction tires and wheelsets	9, 10
• 8. Exchanging coupler pocket	9, 10
• 9. Exchanging the pick up, alternating current AC	9, 10

Spare parts list

Direct current and alternating current	11 – 13
Order example	14
Function keys for soundmodels	14

Arbeiten vor der Inbetriebnahme

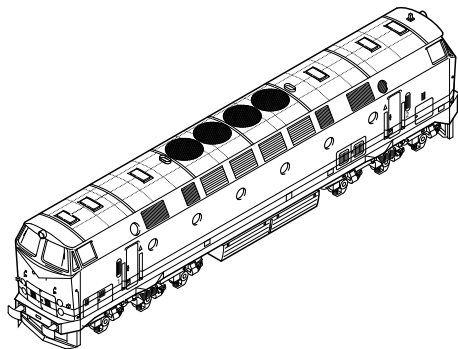
Work to be performed before starting up

Allgemeine Montage- und Sicherheitshinweise

- Diese Bedienungsanleitung beschreibt sämtliche Arbeitsvorgänge die zur Wartung und Instandhaltung notwendig sind.
Bitte lesen Sie diese Bedienungsanleitung bevor Sie mit den Arbeiten beginnen.
- Bei unsachgemäßem Umgang mit elektrischen Bauteilen können diese zerstört werden. Für entsprechende Arbeiten (z.B. Platinenwechsel) können Sie sich an Ihren Fachhändler oder den Hersteller wenden.
- Bei den folgenden Wartungsarbeiten ist die jeweilige Demontage beschrieben, der Zusammenbau ist in umgekehrter Reihenfolge auszuführen.
- Die folgenden Wartungsarbeiten sind bei Gleich- und Wechselstrom-Ausführungen fast identisch. Im Ausnahmefall wird im entsprechenden Textabschnitt Bezug genommen.
- Jegliche Kabel oder Verbindungsdrähte die in diesem Produkt verbaut sind dürfen nicht in eine Netzsteckdose eingeführt werden. Lebensgefahr!

General assembly and safety information

- These operating instructions describe all work steps necessary for maintenance and repair. Please read these operating instructions carefully before you start with your work.
- In the case of incorrect handling of electrical components, they may be destroyed. Please ask your specialist dealer to help with the necessary work (e.g. changing circuit boards).
- In the case of maintenance work, the disassembly is described below, to re-assemble the tractor reverse the work steps.
- The maintenance work described below is virtually identical for direct current and alternating current models. If there are any differences these will be pointed out specifically.
- All cables and connection wires installed in this product may not be inserted in a mains socket. Danger!





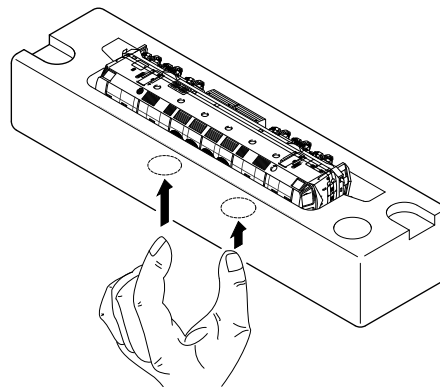
Entnahme der Lok aus der Verpackung (Fig. 1)

Verpackung öffnen, Styropor mit Lokomotive herausziehen.
Lokomotive über 2 Öffnungen an der Unterseite aus der Verpackung drücken.

Removing the locomotive from the packaging (Fig. 1)

Open the packaging, pull out polystyrene together with the locomotive.
Push locomotive from the packaging with the aid of the two openings on the underside of the packaging.

Fig. 1



Zusatzbauteile montieren (Fig. 2)

In der Verpackung sind zusätzliche Bauteile lose beigelegt.

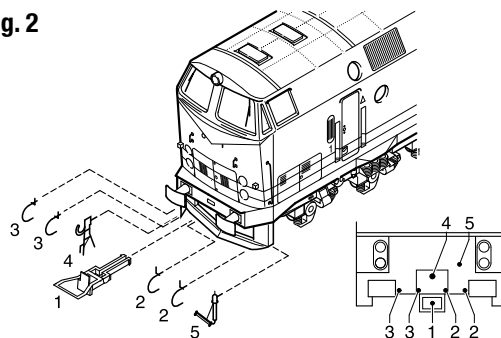
- 1 = 2 x Bügelkupplung
- Werden die Bauteile aus dem Zurüstbeutel für Vitrinenmodelle montiert, ist die Lok nicht mehr für den Fahrbetrieb geeignet.
2 = 4 x Luftschlauch links 5 = 2 x Heizschlauch
3 = 4 x Luftschlauch rechts
4 = 2 x Kupplungsimitat

Fitting additional parts (Fig.2)

Accessory parts have been loosely enclosed in the packaging.

- 1 = 2 x bow coupling
- If parts contained in the setting-up bag for showcase models are fitted, the locomotive is no longer suitable for running on tracks.
2 = 4 x air hose right 5 = 2 x heating hose
3 = 4 x air hose left
4 = 2 x imitation coupling

Fig. 2



Wartungsarbeiten Maintenance works

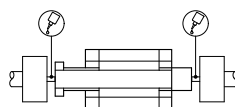
1. Ölen (Fig. 3)

Der Motor und die Lagerstellen der Radsätze können an den gekennzeichneten Punkten sparsam mit Öl der Modellbaubranche geölt werden. Zum Ölen des Motors ist das Gehäuse und die Platine abzunehmen, siehe Seite 8 Punkt 3 und 4.

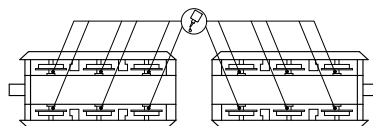
1. Lubricating (Fig. 3)

The engine and the wheelset bearings may be sparingly lubricated at the marked places with oil used for model making purposes. In order to lubricate the engine, remove the housing and the circuit board, compare page 10, item 3 and 4.

Fig. 3
Motor
Engine



Räder
Wheels



2. Umrüsten auf Digitalbetrieb

Gleichstrom Ausführung

Gehäuse abnehmen, Blindstecker (03) abziehen und Digital-Decoder (04) einstecken (siehe Seite 08).

Den richtigen Einbau des Digitaldecoders und dessen Einsteckrichtung entnehmen Sie der Einbauvorschrift des Decoderherstellers.

Wechselstrom-Ausführung

Lokomotiven in Wechselstrom-Ausführung AC werden serienmäßig mit Premium-Digitaldecoder (04) ausgeliefert. Der Decoder erkennt die Betriebsart (analog/digital) selbstständig. Soll der Decoder umprogrammiert werden, liegt die Einbau- und Betriebsanleitung Premium-Digitaldecoder bei.

Der Decoder ist werkseitig auf Adresse 03 eingestellt.

2. Converting to digital operation

DC version

Remove housing, pull off dummy connector (03) and insert digital decoder (04), (see page 10).

Please consult the installation instructions issued by the decoder manufacturer for correct installation of the digital decoder and its insert direction.

AC version

The premium digital decoder (04) is standard for the alternating current (AC) locomotives models. The decoder independently identifies the operation type (analog/digital). Please refer to the enclosed installation and operation instructions "Premium Digital Decoder" in the event that the decoder needs to be reprogrammed.

The decoder is set to address 03 in the factory.



3. Gehäuse demontieren (Fig. 5)

Puffer (1) an beiden Seiten der Lokomotive herausziehen, Gehäuse (2) nach oben abnehmen.

4. Platine tauschen (Fig. 5)

Gehäuse abnehmen, siehe Punkt 3.
Blindstecker (3) bei Gleichstrom-Ausführung DC oder Digitaldecoder (4) bei Wechselstrom-Ausführung AC abziehen. Befestigungsschrauben (5) herausdrehen. Sämtliche Kabel (6), von der Platine (7) ablöten. Bitte kennzeichnen Sie sich wo die einzelnen Kabel angelötet waren. Platine nach oben abnehmen.

5. Motor tauschen (Fig. 5)

Gehäuse abnehmen, siehe Punkt 3.
Tank (8) an der Unterseite abziehen (ist mit Klebeband fixiert). Befestigungsschrauben (5) der Platine herausdrehen, Platine (7) mit sämtlichen Kabeln zur Seite klappen. Gewichte (9) nach oben abnehmen. Motorlagerungen (10) mit Schraubendreher nach oben drücken, Motor (11) nach oben herausnehmen, Kabel (12) vom Motor ablöten. Kardanwelle (13) und Motorlagerungen (10) vom Motor entfernen.

6. Digitaldecoder tauschen (Fig. 5)

Gehäuse abnehmen, siehe Punkt 3.
Digitaldecoder (4) abziehen und neuen einstecken.

7. Haftreifen und Radsätze tauschen (Fig. 5)

Achtung: Lokomotive umdrehen, Räder und Getriebeabdeckung müssen nach oben zeigen.

Hinweis: Gleichstrom- und Wechselstrom-Ausführungen haben unterschiedliche Drehgestelle. Bei der Gleichstrom-Ausführung DC sind beide Drehgestelle gleich wie in Fig. 5 links (vorn) dargestellt. Bei der Wechselstrom-Ausführung AC sind die Drehgestelle unterschiedlich. Wie in Fig. 5 links und rechts (vorn und hinten) dargestellt.

Je nach Ausführung der Lokomotive (DC/AC) kann sich die Anzahl und Position der Haftreifen ändern.

Gleichstrom-Ausführung DC:

Getriebeabdeckung (14) mit kleinem Schraubendreher anheben und ausclipsen, Radsätze (15) entnehmen und Haftreifen (16) wechseln.

Wechselstrom-Ausführung AC:

Schrauben (17 und 18) herausdrehen, Schleifer (19) und Getriebeabdeckung (20) abnehmen, Radsätze (15) und (21) entnehmen.

8. Kupplungsnormschacht tauschen (Fig. 5)

Normschacht-Stecker (22) herausziehen, Kupplungsnormschacht (23) mit Kupplung (24) entnehmen. Kupplung aus Kupplungsnormschacht herausziehen. Beim Zusammenbau ist darauf zu achten, dass die Normschacht-Feder (25) richtig eingesetzt ist.

9. Schleifer tauschen bei Wechselstrom-Ausführung AC (Fig. 5)

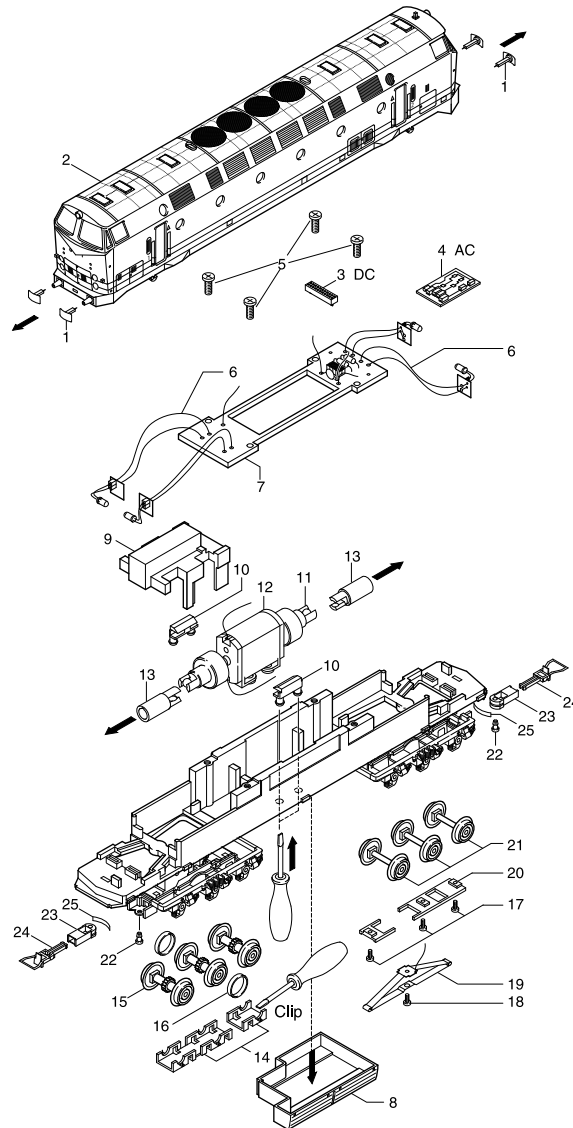
Befestigungsschraube (18) des Schleifers (19) herausdrehen, Schleifer abnehmen.

Wartungsarbeiten

Fig. 5

vorn (1)

hinten (2)





Maintenance works

3. Dismantling housing (Fig. 5)

Pull out buffer (1) on both sides, remove housing (2) upwards.

4. Exchanging the circuit board (Fig. 5)

Remove housing, see item 3.

Pull off dummy plug (3) from the direct current DC model or digital decoder (4) of the AC model. Unscrew mounting screws (5). Unsolder all wires (6) from the circuit board. For your own benefit please mark where the individual wires were connected.

Remove circuit board upwards.

5. Exchanging the engine (Fig. 5)

Remove housing, see item 3.

Pull tank (8) off the underside (fastened with adhesive tape).

Unscrew the circuit board mounting screws (5), fold the circuit board (7) including all wires to the side. Remove weights (9) upwards. Push engine bearings (10) upwards with a screwdriver, remove engine (11) upwards, unsolder wires (12) from the engine. Remove carden shaft (13) and engine bearings (10) from the engine.

6. Exchanging the digital decoder (Fig. 5)

Remove housing, see item 3.

Remove digital decoder (4) and plug in a new one.

7. Exchanging traction tires and wheelsets (Fig. 5)

Warning: Turn locomotive over, the wheels and gear covering must be pointing upwards.

Note: Direct and alternating current models have different trucks.

In the DC model, both trucks are the same as shown in Fig. 5 (front). In the AC model the trucks are different as shown in Fig. 5 left and right (front and back). Depending on the locomotive model (DC/AC), the number and position of the traction tires may vary.

DC model:

Lift the gear covering (14) with a small screw driver and unclip. Remove wheelsets (15) and exchange traction tires (16).

AC model:

Unscrew screws (17 and 18) remove pick up (19) and gear covering (20), remove wheelsets (15) and (21).

8. Exchanging coupler pocket (Fig. 5)

Pull out coupler pocket pin (22), remove coupler pocket (23) with coupler (24). Pull out coupler from coupler pocket. Please ensure when assembling that the coupler spring (25) is positioned correctly.

9. Exchanging the pick up, alternating current AC (Fig. 5)

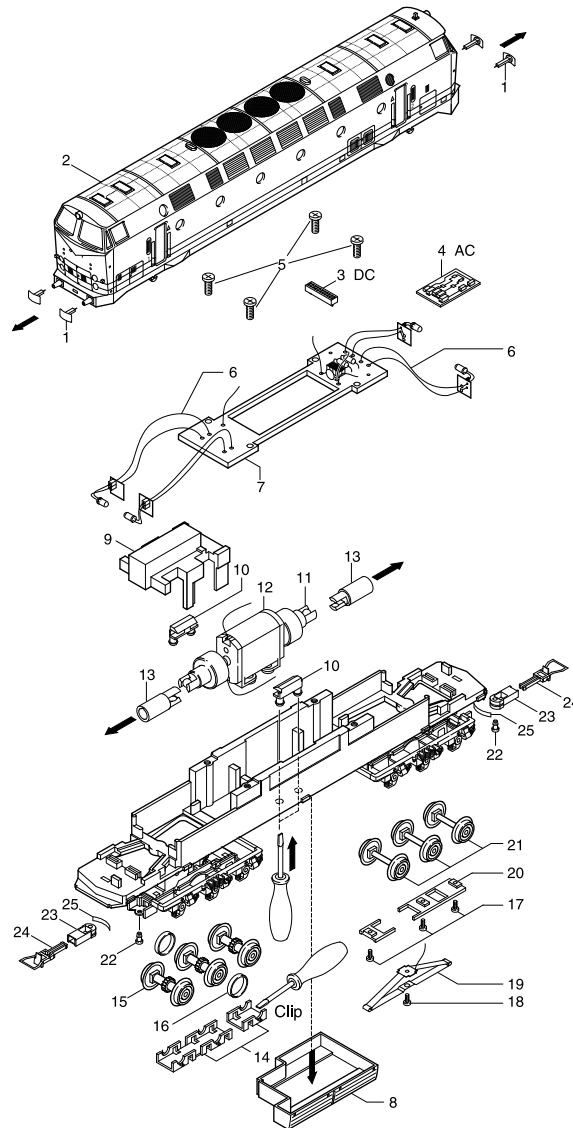
Unscrew the pick up's (19) mounting screws (18) and remove pick up.

Maintenance works

Fig. 5

front (1)

back (2)



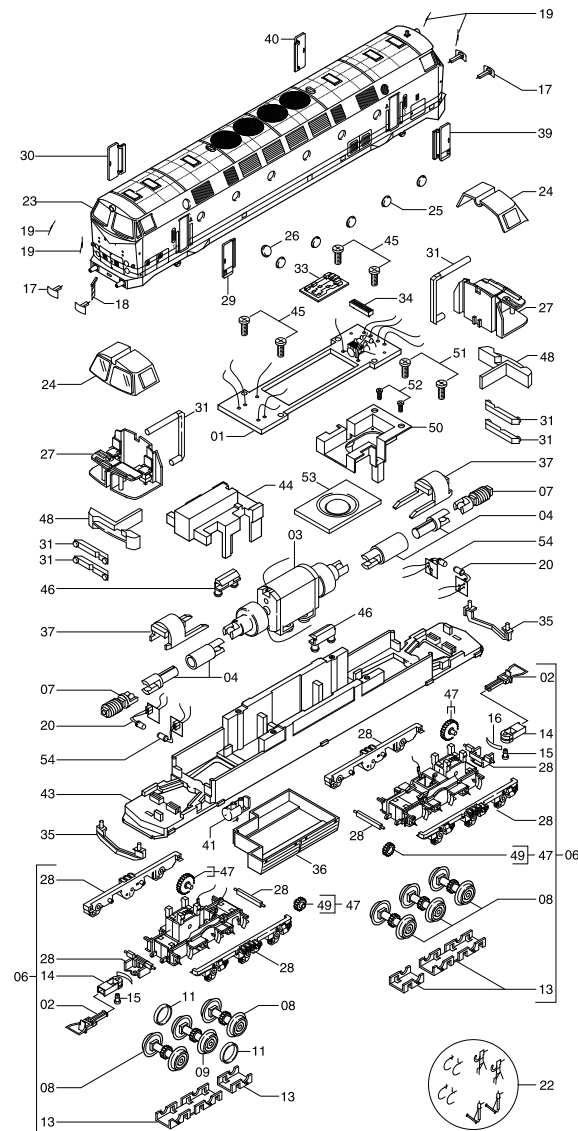
Ersatzteilliste Spare Parts List



Gleichstrom / D.C.current
Ersatzteilliste siehe Seite 13 und 14.
Spare parts list see page 13 and 14.

vorn (1)
front (1)

hinten (2)
back (2)



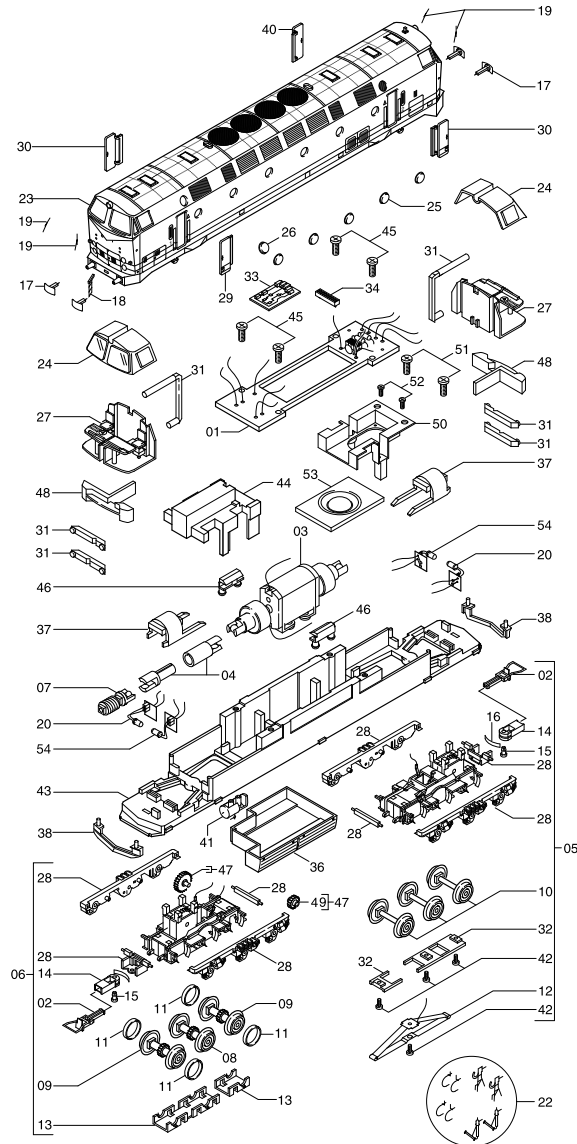
Wechselstrom / A.C.current

Ersatzteilliste siehe Seite 13 und 14.

Spare parts list see page 13 and 14.

vorn (1)
front (1)

hinten (2)
back (2)



Ersatzteilliste Spare Parts List



Pos.	Bestell-Nr. Order no.	Benennung	Description
01	41052.50.01	Platine	PCB
02	9952.50.03	Kupplungen	Coupler
03	0404.50.03	Motor	Motor
04	0400.50.04	Kardanwelle	Cardan shaft
05*	41098.50.05	Drehgestell ohne Haftreifen DC	Bogie without Traction Tires DC
05**	41099.50.05	Drehgestell ohne Haftreifen AC	Bogie without Traction Tires AC
06*	41098.50.06	Drehgestell mit Haftreifen DC	Bogie with Traction Tires DC
06**	41099.50.06	Drehgestell mit Haftreifen AC	Bogie with Traction Tires AC
07	0400.50.08	Schnecke	Worm gear
08*	0304.50.09	Radsatz ohne Haftreifennut DC	Wheelset without preparing for traction tires DC
08**	0305.50.10	Radsatz ohne Haftreifennut AC	Wheelset without preparing for traction tires AC
09*	0304.50.11	Radsatz mit Haftreifennut DC	Wheelset with preparing for traction tires DC
09**	0305.50.12	Radsatz mit Haftreifennut AC	Wheelset with preparing for traction tires AC
10**	0303.50.13	Radsatz ohne Haft- reifennut und Antrieb	Wheelset without traction
11	0300.50.14	Haftreifen	Traction tire
12	2225	Schleifer	Pic up shoe
13	41098.50.17	Getriebeabdeckung	Gear box cover
14	41098.50.18	Normschacht	Coupler pocket
15	41098.50.19	Normschacht Stecker	Pin f. coupler pocket
16	0201.01.23	Feder für Normschacht	Spring for coupler pocket
17	0400.50.21	Puffer	Buffer
18	0400.50.22	Leiter Stirnseite	Step frontside
19	41096.50.23	Scheibenwischer	Wisher
20	41052.50.59	LED mit Platine rechts	LED with pcb right
22	41096.50.26	Zurüstteile	Add on bag
23	41098.50.27	Gehäuse kpl.	Body cpl.
24	0400.50.28	Frontfenster	Window front
25	0400.50.29	Fenster seitlich	Window side
26	0400.50.30	Fenster über Tür	Window over door
27	0400.50.31	Führerstand	Drivers cabin
28	41098.50.32	Drehgestell Rahmen	Truck side frame
29	41098.50.33	Türe links 1	Door left 1
30	41098.50.34	Türe rechts 1	Door right 1
31	0400.50.35	Lichtleiter kpl.	Light guide set
32	41098.50.36	Getriebeabdeckung	Gear box cover
33	9750.50.80	Premium-Digital- decoder 21-pol.	Premium-Digital- Decoder 21-pol.
	9750.50.82	Sounddecoder inkl. Lautsprecher 21-pol.	Sounddecoder incl. speaker 21-pol.
34	41052.50.152	Blindstecker	Blind plug
35*	41098.50.39	Schienenräumer DC	Track sweeper DC
36	41098.50.40	Tank	Tank
37	0400.50.41	Drehgestellhalter	Bogie support
38**	41099.50.39	Schienenräumer AC	Track sweeper AC
39	41098.50.43	Türe links 2	Door left 2
40	41098.50.44	Türe rechts 2	Door right 2
41	41098.50.45	Luftbehälter	Air tank
42	0231.01.30	Schraube	Screw
43	41084.50.47	Rahmen	Frame
44	0400.50.48	Gewicht	Weight
45	0300.50.41	Schraube für Platine	Screw for PCB
46	0300.50.46	Motorlager	Motor bearing
47	0304.50.48	Zahnradatz	Gear wheel set
48	0400.50.52	Trennung für Lichtwechsel	Isolation for light change
49	0410.50.62	Zahnrad MS	Gear wheel MS
50	41048.50.63	Halter für Lautsprecher	Holder for speaker
51	41048.50.64	Schraube für Halterung Lautsprecher	Screw for holder speaker
53	9750.51.96	Lautsprecher	Speaker
54	41052.50.60	LED mit Platine links	LED with pcb left

* Bauteil wird nur bei Gleichstrom-Ausführung verwendet

** Bauteil wird nur bei Wechselstrom-Ausführung verwendet

* Part is only used for the DC version

** Part is only used for the AC version

Wichtiger Hinweis!

Bei der Bestellung von Ersatzteilen muss die Bestell-Nr. und die Benennung angegeben werden.
Ist dies nicht der Fall, kann die Bestellung nicht bearbeitet werden.

Bestellbeispiel:

Position (03), Motor = 0404.50.03, Motor

Important notice!

When ordering spare parts you must always state the order number and give the description.

If you do not do this, the order cannot be processed.

Order example:

Position (03), Motor = 0404.50.03, Motor

Bestellung Digital-Sounddecoder

Bei der Bestellung des Digital-Sounddecoders geben Sie bitte zusätzlich zur Ersatzteil-Bestell-Nr. die Benennung und die Bestell-Nr. der entsprechenden Lok-Ausführung an. Nur so kann die richtige Funktionstastenbelegung für den Sound werksseitig vorprogrammiert werden.

Beispiel:

Position (33), Digital-Sounddecoder für Lok-Ausführung Diesellok BR 119-HO (Bestell-N. 41098) = 9750.50.82, Digital-Sounddecoder für Lok-Ausführung Diesellok BR 119-HO (Bestell-N. 41098)

Order Digital sound decoder

With the order of the digital sound decoder you give please in addition to the spare part order no. the naming and the order no. of the suitable locomotive implementation in. Only so the right function key allocation can be preprogrammed for the sound.

Order example:

Position (33), Digital sound decoder for loco model Diesel locomotive BR 119-HO (Order no. 41098) = 9750.50.82, Digital sound decoder for loco model Diesel locomotive BR 119-HO (Bestell-Nr. 41098)

Funktionstastenbelegung für Soundmodelle**Function keys for Soundmodels**

F0	Licht AN/AUS	Light ON/OFF
F1	Fahrgeräusch	Sound ON/OFF
F2	Horn 1	Horn 1
F3	Horn 2	Horn 2
F4	Rote Rücklichter AN/AUS	Backlight red ON/OFF
F5	Kompressor	Compressor
F6	Rangiergang	Shunting mode
F7	Diesel Fahrstufe auf	Diesel running notch up
F8	Diesel Fahrstufe ab	Diesel running notch down
F9	Kuppeln	Coupler
F10	Schaffnerpfeif	Conductor signal
F11	Bremse lösen	Brake release
F12	Horn kurz 1	Short horn 1
F13	Horn kurz 2	Short horn 2



Brawa Artur Braun Modellspielwarenfabrik GmbH & Co.
Uferstraße 26-28 · D-73630 Remshalden
Hotline +49 (0)7151 - 979 35 68
Telefax +49 (0)7151 - 746 62
<http://www.brawa.de>

41 098.50.55 / 01 11 - BFA