



Nach dem 2. Weltkrieg sollte bei der Deutschen Reichsbahn eine Diesellok mit Mittelstand in der mittleren Leistungsklasse veraltete Dampfloks ersetzen. Die Grundkonstruktion erarbeitete "Karl Marx" LKM in Babelsberg. Dort wurden auch die ersten Baumusterloks gefertigt. Den Prototyp zur Serienfertigung lieferte allerdings LEW Hans Beimler in Henningsdorf bei Berlin. Nach Erprobung und Beseitigung kleinerer Mängel setzte die Deutsche Reichsbahn die V100 erfolgreich auf Nebenstrecken ein. Es entstand aber auch Bedarf an leistungsstarken Rangierloks. Wegen fehlender Liefer- und Entwicklungskapazitäten war es der Deutschen Reichsbahn nicht möglich, neue Lokomotiven zu bauen. Man entschloss sich deshalb zur Auf- und Umrüstung einzelner Exemplare der Baureihen 111 und 110. Die Zentralstelle Maschinentechnik der Deutschen Reichsbahn in Dessau wurde mit den erforderlichen Konstruktionsarbeiten beauftragt. 1991 begann dann der eigentliche Umbau. Als Baureihe 110 fuhr die V100 vor der Wende mit schwarzen Schildern auf dem Gebiet der Deutschen Reichsbahn. Nach der Ausmusterung bei der Deutschen Reichsbahn finden viele der V100 Loks ihre weitere Verwendung bei Privatbahnen. Die Firma TLG (Transport und Logistik Gesellschaft) hat mehrere V100 im Einsatz. Im gesamten Bundesgebiet werden diese Loks als Bauzüge und im Güterdienst eingesetzt.

## Operating instructions

### Diesel locomotive

After the Second World War, a diesel locomotive with central driver's cab was to replace outdated steam locomotives in the medium performance range at the German State Railway (DR). The basic design was worked out by the LKM 'Karl Marx' in Babelsberg. That is also where the first model locomotives were manufactured. However, the prototype for series manufacture was supplied by the LEW 'Hans Beimler' in Henningsdorf near Berlin. After trials and the elimination of some minor defects, the German State Railway successfully used the V100 on branch lines. However, there was also a need for powerful shunting locomotives. Due to a lack of delivery and development capacities, the German State Railway was unable to build new locomotives. It was therefore decided to upgrade and retrofit individual locomotives in the 111 and 110 series. The German State Railway's main engineering headquarters in Dessau were commissioned with the necessary design work. The actual conversion work started in 1991. With black signboards, the V100 operated as 110 series in the area of the German State Railway prior to the political turnaround in Germany. After having been taken out of service by the German State Railway, many of the V100 locomotives continue to be used by private railways. The company TLG (Transport und Logistik Gesellschaft) is using several V100. These locomotives are used as work trains and for the transportation of goods across the entire federal territory.

# Betriebsanleitung

## Diesellokomotive

---



Die Wiener Lokalbahn hat sich verändert: aus einer Überlandstraßenbahn wurde ein international tätiger Schienenverkehrsdienstleister. Für Güterzugdienste vertraut die WLB wie viele andere Unternehmen auch auf ehemalige DR V 100, die entsprechend umgerüstet wurden.

## Operating instructions

### Diesel locomotive

The Wiener Lokalbahn has evolved from an overland tramway to an international rail service provider. Like many other companies, the WLB uses converted DR V 100 locomotives for its freight train services.

# Inhaltsverzeichnis

## Contents



<b>Benennung</b>	<b>Seite</b>
Allgemeine Montage- und Sicherheitshinweise .....	4
Entnahme der Lok aus der Verpackung .....	5
Zusatzbauteile montieren.....	6
<b>Wartungsarbeiten</b>	
• 1. Ölen .....	7
• 2. Gehäuse demontieren.....	8
• 3. Platine tauschen.....	8
• 4. Beleuchtung .....	8
• 5. Motor tauschen .....	8
• 6. Wartungsarbeiten am oberen Getriebeteil .....	8
• 7. Wartungsarbeiten an Radsätzen, unterem Getriebeteil und Haftreifen tauschen .....	9
• 8. Kupplungsnormschacht tauschen .....	9
• 9. Digitaldecoder tauschen .....	9
• 10. Umrüsten auf Digitalbetrieb .....	10
<b>Ersatzteilliste</b>	
Gleichstrom-Ausführung .....	16 – 23
Bestellbeispiel .....	22
<b>Description</b>	
<b>Description</b>	<b>Page</b>
General assembly and safety information.....	4
Removing the locomotive from the packaging.....	5
Fitting additional parts .....	6
<b>Maintenance works</b>	
• 1. Lubricating .....	7
• 2. Dismantling housing.....	12
• 3. Exchanging the circuit board .....	12
• 4. Lighting.....	12
• 5. Exchanging the motor .....	12
• 6. Maintenance work on the upper gear part.....	12
• 7. Maintenance work on wheel sets, exchanging lower gear part and traction tires.....	13
• 8. Exchanging coupler pocket .....	13
• 9. Exchanging the digital decoder.....	13
• 10. Conversion to digital operation.....	14
<b>Spare parts list</b>	
Direct current .....	16 – 23
Order example .....	22

# **Arbeiten vor der Inbetriebnahme**

## **Work to be performed before starting up**

---

### **Allgemeine Montage- und Sicherheitshinweise**

- Diese Bedienungsanleitung beschreibt sämtliche Arbeitsvorgänge die zur Wartung und Instandhaltung notwendig sind. Bitte lesen Sie diese Bedienungsanleitung bevor Sie mit den Arbeiten beginnen.
- Bei unsachgemäßem Umgang mit elektrischen Bauteilen können diese zerstört werden. Für entsprechende Arbeiten (z.B. Platinenwechsel) können Sie sich an Ihren Fachhändler oder den Hersteller wenden.
- Bei den folgenden Wartungsarbeiten ist die jeweilige Demontage beschrieben, der Zusammenbau ist in umgekehrter Reihenfolge auszuführen.
- Jegliche Kabel oder Verbindungsdrähte die in diesem Produkt verbaut sind dürfen nicht in eine Netzsteckdose eingeführt werden. Lebensgefahr!

### **General assembly and safety information**

- These operating instructions describe all work steps necessary for maintenance and repair. Please read these operating instructions carefully before you start with your work.
- In the case of incorrect handling of electrical components, they may be destroyed. Please ask your specialist dealer to help with the necessary work (e.g. changing circuit boards).
- In the case of maintenance work, the disassembly is described below, to re-assemble the tractor reverse the work steps.
- All cables and connection wires installed in this product may not be inserted in a mains socket. Danger!

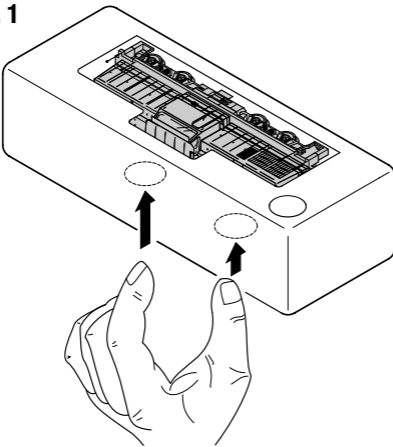
### **Entnahme der Lok aus der Verpackung (Fig. 1)**

Verpackung öffnen, Styropor mit Lokomotive herausziehen. Lokomotive über 2 Öffnungen an der Unterseite aus der Verpackung drücken.

### **Removing the locomotive from the packaging (Fig. 1)**

Open the packaging, pull out polystyrene together with the locomotive. Push locomotive from the packaging with the aid of the two openings on the underside of the packaging.

**Fig. 1**



## Zusatzbauteile montieren (Fig. 2)

In der Verpackung sind zusätzliche Bauteile lose beigelegt.  
Eventuell werden nicht alle Teile des Zurüstbeutels benötigt.

1 = 2x Bügelkupplung

Werden die Bauteile aus dem Zurüstbeutel für Vitrinenmodelle montiert, ist die Lok nicht mehr für den Fahrbetrieb geeignet.

2 = 4x Luftschlauch links

4 = 2x Heizschlauch

3 = 4x Luftschlauch rechts

5 = 2x Kupplungsimitat

## Fitting additional parts (Fig. 2)

Accessory parts have been loosely enclosed in the packaging.  
Eventual not all parts of the accessory bag needed.

1 = 2x bow coupling

If parts contained in the setting-up bag for showcase models are fitted, the locomotive is no longer suitable for running on tracks.

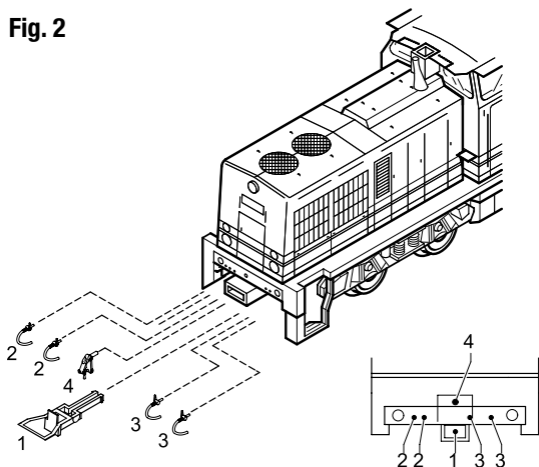
2 = 4x air hose right

4 = 2x heating hose

3 = 4x air hose left

5 = 2x imitation coupling

Fig. 2



## 1. Ölen (Fig. 3)

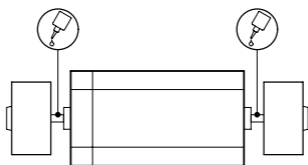
Der Motor und die Lagerstellen der Radsätze können an den gekennzeichneten Punkten sparsam mit Öl der Modellbaubranche geölt werden. Zum Ölen des Motors ist das Gehäuse abzunehmen, siehe Seite 8 Punkt 2.

## 1. Lubricating (Fig. 3)

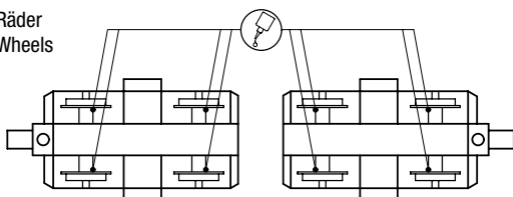
The engine and the wheelset bearings may be sparingly lubricated at the marked places with oil used for model making purposes. In order to lubricate the engine, remove the housing, compare page 12, item 2.

**Fig. 3**

Motor  
Motor



Räder  
Wheels



# Wartungsarbeiten

---

## 2. Gehäuse demontieren (Fig. 4, Seite 11)

Führerstand (1) demontieren:

4 Halteclips (2) mittels eines kleinen Schraubendrehers nach oben ausclipsen. Führerstand nach oben herausziehen.

Gehäuse vorn / hinten (3) demontieren:

Gehäuse leicht zusammendrücken, dadurch werden die Halteclips (4) ausgeclipst. Gehäuse nach oben abnehmen.

## 3. Platine tauschen (Fig. 4, Seite 11)

Gehäuse abnehmen, siehe Punkt 2.

2 Befestigungsschrauben (5). Platine (7) leicht kippen und die Stromzufuhrkabel (8) ablöten. Verkabelung des Motors (9) an Platine ablöten.

### Hinweis:

Bitte kennzeichnen Sie sich wie die Kabel angeschlossen waren – sonst falsche Fahrtrichtung.

## 4. Beleuchtung

Diese Lokomotive ist mit wartungsfreien Leuchtdioden ausgestattet. Bei einem eventuellen Defekt der Leuchtdioden wenden Sie sich bitte an Ihren Fachhändler oder den Hersteller.

## 5. Motor tauschen (Fig. 4, Seite 11)

Gehäuse und Platine abnehmen, siehe Punkte 2 und 3. Motorverkabelung (9) an Platine (7) ablöten. Befestigungsschrauben (8) vorne / hinten lösen und Gewichte (13 / 14) abnehmen. Drehgestellhalter (15) mit kleinem Schraubendreher ausclipsen. Schnecke (16) und Kardanwelle (17) aus Halterung entfernen. Drehgestell (18) nach unten abnehmen. Tank (19) an der Unterseite abziehen (ist mit Klebeband fixiert). Motorlagerungen (20) aus Bodenplatte (21) mit Schraubendreher nach oben ausknöpfen, Motor (22) mit beiden Motorlagerhälften herausnehmen.

**Achtung: Bei Ausbau des Motors auf Einbaulage achten – sonst falsche Fahrtrichtung.**

## 6. Wartungsarbeiten am oberen Getriebeteil (Fig. 4, Seite 11)

Gehäuse und Platine demontieren, siehe Punkte

2 bis 3. Befestigungsschrauben (12) vorne / hinten lösen und Gewichte abnehmen. Drehgestellhalter (15) mit kleinem Schraubendreher ausclipsen. Schnecke (16) und Kardanwelle (17) aus Halterung entfernen.



---

## **7. Wartungsarbeiten an Radsätzen, unterem Getriebeteil und Haftreifen tauschen (Fig. 4, Seite 11)**

### **Hinweis für Wechselstrom-Ausführung:**

Vor dem Abnehmen der Getriebeabdeckung (23) muss der Schleifer (24) abgeschraubt werden.

Gehäuse und Platine demontieren, siehe Punkte 2 bis 3. Getriebeteil ausbauen, siehe Punkt 6. Stromzufuhrkabel (8) von der Platine (7) entfernen, Drehgestellhalter (15) mit kleinem Schraubendreher ausclipsen. Schnecke (16) und Kardanwelle (17) aus Halterung entfernen. Das gesamte Drehgestell (18) kann jetzt nach unten herausgezogen werden. Drehgestellblenden (25) an einer Seite vorsichtig lösen, Getriebeabdeckung (23) mit kleinem Schraubendreher anheben und ausclipsen, jetzt sind die Zahnräder (26) zugänglich und die Radsätze (27) entnehmbar. Nun lassen sich auch die Haftreifen (28) wechseln.

## **8. Kupplungsnormschacht tauschen (Fig. 4, Seite 11)**

Normschacht-Stecker (29) herausziehen, Kupplungsnormschacht (30) mit Kupplung (31) entnehmen. Kupplung aus Kupplungsnormschacht herausziehen.

## **9. Digitaldecoder tauschen (Fig. 4, Seite 11)**

Gehäuse demontieren, siehe Punkt 2.

Digitaldecoder (33) abziehen und neuen einstecken.

# Wartungsarbeiten

---

## 10. Umrüsten auf Digitalbetrieb (Fig. 4, Seite 11)

### Gleichstrom-Ausführung

Gehäuse abnehmen, Blindstecker (34) abziehen und Digital-Decoder (33) einstecken.

**Den richtigen Einbau des Digitaldecoders und dessen Einsteckrichtung entnehmen Sie der Einbauvorschrift des Decoderherstellers.**

### Wechselstrom-Ausführung

Lokomotiven in Wechselstrom-Ausführung AC werden serienmäßig mit Premium-Digitaldecoder (33) ausgeliefert. Der Decoder erkennt die Betriebsart (analog/digital) selbstständig. Soll der Decoder umprogrammiert werden, liegt die Einbau- und Betriebsanleitung Premium-Digitaldecoder bei.

Der Decoder ist werkseitig auf Adresse 03 eingestellt.

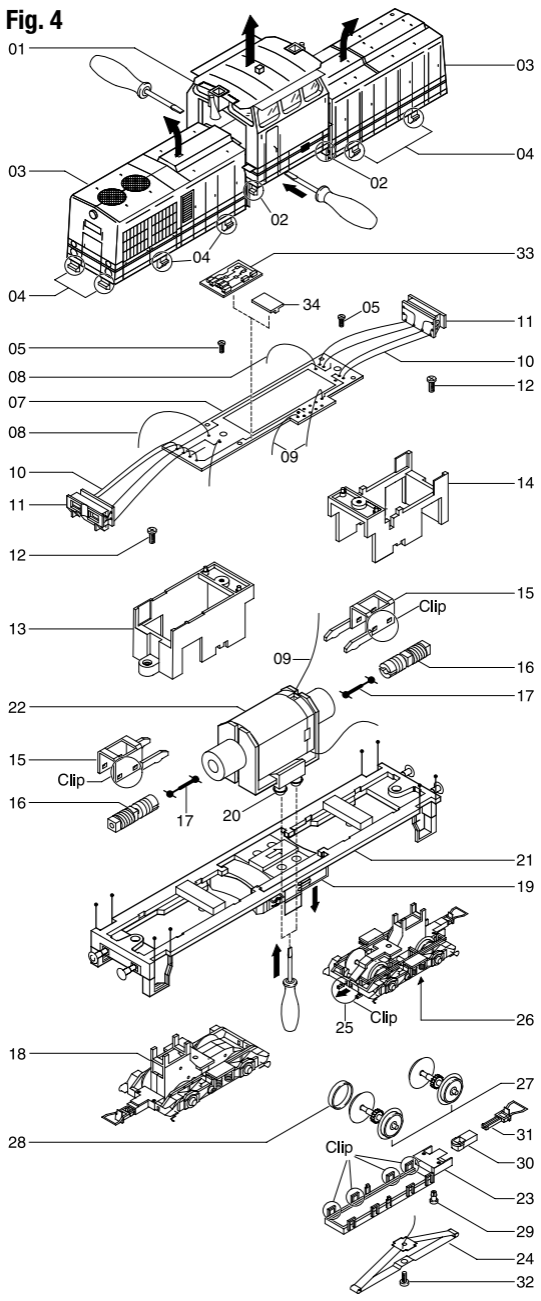
## Funktionstastenbelegung für Soundmodelle

- F0 Licht an/aus
- F1 Sound an/aus
- F2 Signalhorn 1
- F3 Ventilator während der Fahrt an/aus
- F4 Schaltbares Schlusslicht
- F5 Kupplung/Entkupplung Geräusch
- F6 Rangiergang
- F7 Schmierpumpe
- F8 Kompressor
- F9 Sanden
- F10 Bremse
- F11 Signalhorn kurz
- F12 Schaltstufe hoch
- F13 Schaltstufe runter
- F14 Sicherheitsventil
- F15 Ventilator manuell ein/aus

### Hinweis:

Wir bitten Sie genau darauf zu achten, wo und wie jedes Einzelteil montiert war. Die Einbaulage können Sie auch aus der Ersatzteilgrafik Seite 16 / 17 entnehmen.

**Fig. 4**



# Maintenance works

---

## 2. Dismantling housing (Fig. 4, Page15 )

Dismantle driver's cab (1):

Using a small screwdriver, unclip the 4 mounting clips by lifting upwards. Remove the driver's cab upwards.

Dismantling the casing front / back (3):

Slightly squeeze casing to release the mounting clips. Remove the casing upwards.

## 3. Exchanging the circuit board (Fig. 4,Page 15)

Remove casing, see item 2.

Unscrew the two mounting screws. Slightly tip the circuit board (7) and unsolder the power supply cable (8). Unsolder the cable from the motor (9) to the circuit board.

**Note: Make a note of how the cables were soldered – otherwise direction may be wrong.**

## 4. Lighting

This locomotive is fitted with maintenance-free light-emitting diodes. If a defect occurs in the light-emitting diodes, please contact your specialist dealer or the manufacturer.

## 5. Exchanging the motor (Fig. 4, Page 15)

Remove housing and circuit board, see item 2 and 3.

Unsolder motor cables (9) from circuit board (7). Unscrew mounting screws (8) front / back and remove weights

(13 / 14). Unclip bogie attachment (15) with a small screw driver.

Remove endless screw (16) and cardan shaft (17) from their holders. Remove bogie (18) downwards. Pull tank (19) off the underside (fastened with adhesive tape). Using a screwdriver, push engine bearings (20) upwards from the bottom plate (21), remove engine (22) with both motor bearing halves.

**Caution: When removing the engine, please note the installation position, otherwise direction may be wrong.**

## 6. Maintenance work on the upper gear part (Fig. 4, Page 15)

Dismantle casing and circuit board, see item 2 to 3. Unscrew mounting screws (12) front / back and remove weights. Unclip the bogie attachment (15) with a small screwdriver. Remove endless screw (16) and cardan shaft (17) from holder.

---

## **7. Maintenance work on wheel sets, exchanging lower gear part and traction tires (Fig. 4, Page 15)**

### **Note on alternating current models:**

Bogie with pick-up is without propulsion. Before removing the gear cover (23) the pick-up (24) must be unscrewed.

Dismantle casing and circuit board, see item 2 to 3. Dismantle gear part, see item 6. Remove power supply cable (8) from circuit board. Unclip the bogie attachment (15) with a small screwdriver. Remove endless screw (16) and cardan shaft (17) from holder. The whole bogie (18) can now be removed downwards. Release the bogie panels (25) carefully on one side, lift the gear cover (23) with a small screwdriver and unclip. Now you can access the tooth-wheels (26) and remove the wheel-sets (28). The traction tires can now be exchanged (28).

## **8. Exchanging coupler pocket (Fig. 4, Page 15)**

Pull out coupler pocket pin (29), remove coupler pocket (30) with coupler (31). Pull out coupler from coupler pocket.

## **9. Exchanging the digital decoder (Fig. 4, Page 15)**

Remove housing, see item 2.

Pull out digital decoder (33) and insert new one.

# Maintenance works

---

## 10. Conversion to digital operation (Fig. 4, Page 15)

### DC version

Remove housing, pull off dummy connector (34) and insert digital decoder (33).

**Please consult the installation instructions issued by the decoder manufacturer for correct installation of the digital decoder and its insert direction.**

### AC version

The premium digital decoder (33) is standard for the alternating current (AC) locomotives models. The decoder independently identifies the operation type (analog/digital). Please refer to the enclosed installation and operation instructions "Premium Digital Decoder" in the event that the decoder needs to be reprogrammed.

The decoder is set to address 03 in the factory.

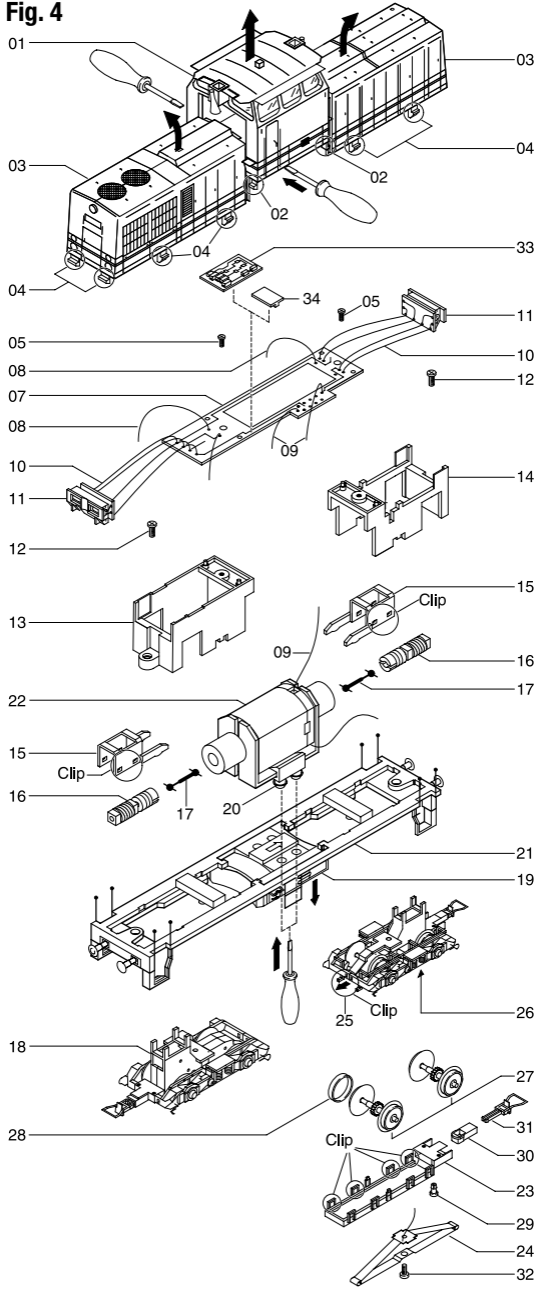
## Function keys for Soundmodels

- F0 Light ON/OFF
- F1 Sound ON/OFF
- F2 Airhorn 1
- F3 Ventilator while driving ON/OFF
- F4 Switchable backlights
- F5 Coupling/Decoupling procedure
- F6 Shunting mode
- F7 Greasing
- F8 Compressor
- F9 Sanding
- F10 Brake
- F11 Airhorn short
- F12 Diesel notch up
- F12 Diesel notch up/down
- F13 Diesel notch down
- F14 Safety Valve
- F15 Ventilator manual ON/OFF

### Note:

Please note exactly where and how each individual part was mounted. The mounting position is also indicated on the spart parts graph on page 16 / 17.

**Fig. 4**

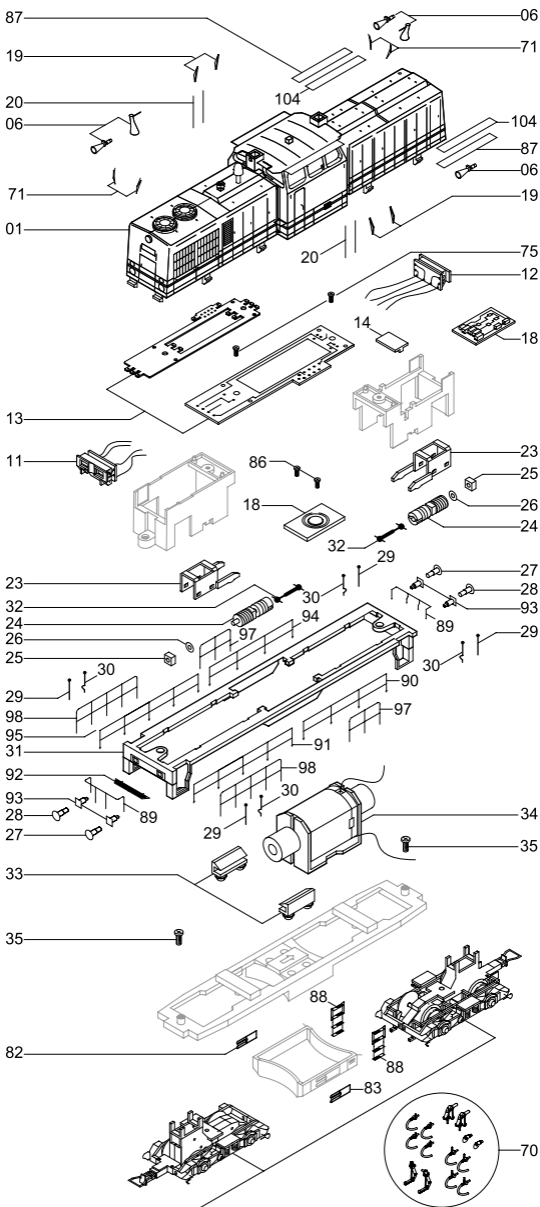


# Ersatzteilliste

## Spare Parts List

Vorn / Front

Hinten / back

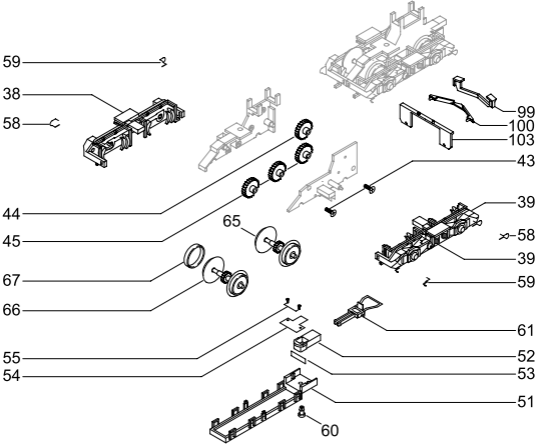


Drehgestell siehe Seite 17  
Bogie see page 17



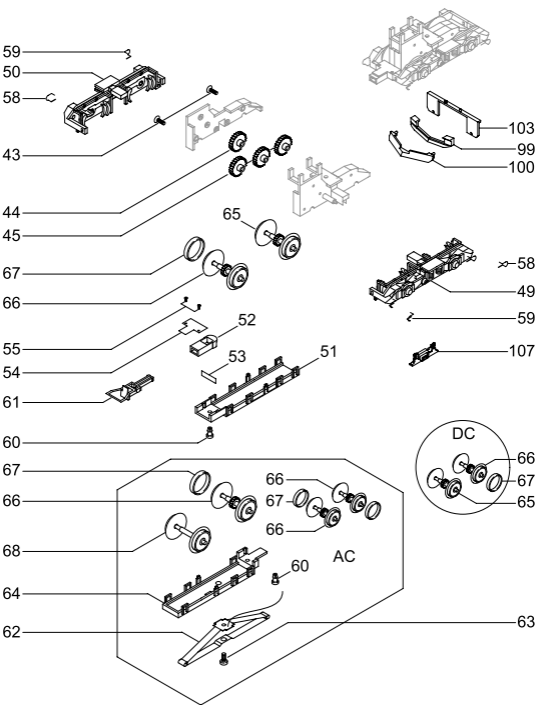
## Drehgestell hinten

## Bogie back



## Drehgestell vorn

## Bogie front



# Ersatzteilliste

## Spare Parts List

Pos.	Bennennung	Description
1	Gehäuse kpl.	Body cpl.
6	Signalhorn	Signal horn
11	Platine mit LED, Kabel kurz	PCB with LED, short wire
12	Platine mit LED, Kabel lang	PCB with LED, long wire
13	Platine	PCB
14	Blindstecker	Blind plug
18	Sounddecoder Decoder Lautsprecher	Sound decoder Decoder Speaker
19	Windabweiser	Wind shield
20	Griffstangen Führerhaus	Handrail cabin
23	Drehgestellhalter	Bogie holder
24	Schnecke kpl.	Worm gear cpl.
25	Lagerstein	Bearing for Worm gear
26	Scheibe	Washer
27	Puffer flach	Buffer flat
28	Puffer gewölbt	Buffer round
29	Griffstange gerade (Umlauf, 4-teilig)	Handrail straight (Main frame, 4 pcs. set)
30	Griffstange gebogen (Umlauf, 4-teilig)	Handrail curved (Main frame, 4 pcs. set)
31	Umlauf	Main frame
32	Kardanwelle	Cardan shaft
33	Motorhalter	Motor holder
34	Motor kpl.	Motor cpl.
35	Schrauben für Rahmen	Screws for frame
38	Drehgestellblende rechts hinten kpl.	Bogie side frame right back cpl.
39	Drehgestellblende links hinten kpl.	Bogie side frame left back cpl.
43	Schraube Getriebegehäuse	Screw for gearbox
44	Schneckenrad	Worm gear cpl.
45	Zahnrad	Gear

Bestell Nr. Order no.	Artikelnummer/Article number							
	41248 / 41250 DC	41249 / 41251 AC	41252 / 41254 DC	41253 / 41255 AC	41256 / 41258 DC	41257 / 41259 AC	41260 / 41262 DC	41261 / 41263 AC
0001052.08	•	•	-	-	-	-	-	-
0001052.09	-	-	•	•	-	-	-	-
0001129.01	-	-	-	-	•	•	-	-
0001129.02	-	-	-	-	-	-	•	•
0001056.07	•	•	-	-	-	-	-	-
0001056.08	-	-	•	•	-	-	-	-
0000856.13	-	-	-	-	•	•	-	-
0000856.14	-	-	-	-	-	-	•	•
0001104.00	•	•	•	•	•	•	•	•
0001106.00	•	•	•	•	•	•	•	•
0012993.00	•	•	•	•	-	-	-	-
0012992.00	-	-	-	-	•	•	•	•
0012994.00	•	-	•	-	•	-	•	-
0005051.00	•	•	•	•	•	•	•	•
0005049.00	•	•	•	•	•	•	•	•
0005057.00	•	•	•	•	•	•	•	•
0000908.00	-	-	-	-	•	•	•	•
0001070.00	•	•	•	•	-	-	-	-
0001071.00	-	-	•	•	-	-	-	-
0001071.01	•	•	-	-	-	-	-	-
0000909.00	-	-	-	-	-	-	•	•
0000909.04	-	-	-	-	•	•	-	-
0000911.00	•	•	•	•	•	•	•	•
0001109.00	•	•	•	•	•	•	•	•
0000913.00	•	•	•	•	•	•	•	•
0000914.00	•	•	•	•	•	•	•	•
0000915.00	-	-	-	-	-	-	•	•
0001072.01	•	•	•	•	-	-	-	-
0000916.00	-	-	-	-	-	-	•	•
0001073.01	•	•	•	•	-	-	-	-
0000917.04	-	-	-	-	•	•	-	-
0000918.00	-	-	-	-	-	-	•	•
0000918.04	-	-	-	-	•	•	-	-
0001074.10	•	•	-	-	-	-	-	-
0001074.11	-	-	•	•	-	-	-	-
0000872.02	-	-	-	-	•	•	-	-
0000943.07	-	-	-	-	-	-	•	•
0001110.00	•	•	•	•	•	•	•	•
0000921.00	•	•	•	•	•	•	•	•
0001111.00	•	•	•	•	•	•	•	•
0000923.00	•	•	•	•	•	•	•	•
0000873.21	•	•	-	-	-	-	-	-
0000873.20	-	-	•	•	-	-	•	•
0000873.18	-	-	-	-	•	•	-	-
0000874.21	•	•	-	-	-	-	-	-
0000874.20	-	-	•	•	-	-	•	•
0000874.18	-	-	-	-	•	•	-	-
0001115.00	•	•	•	•	•	•	•	•
0001116.00	•	•	•	•	•	•	•	•
0001117.00	•	•	•	•	•	•	•	•

# Ersatzteilliste

## Spare Parts List

<b>Pos.</b>	<b>Benennung</b>	<b>Description</b>
49	Drehgestellblende links vorne kpl.	Bogie side frame left front cpl.
50	Drehgestellblende rechts vorne kpl.	Bogie side frame right front cpl.
51	Getriebeabdeckung	Gearbox cover
52	Normschacht	Coupler pocket
53	Federplättchen	Spring for coupler
54	Abdeckung für Normschacht	Cover for coupler pocket
55	Schrauben für Abdeckung	Screw for coupler
58	Sandfallrohr rechts	Sandpipe right
59	Sandfallrohr links	Sandpipe left
60	Pin für Normschacht	Pin for coupler pocket
61	Bügelkupplung	Coupler
62	Schleifer	Pic up shoe
63	Schraube für Scheifer	Screw for pic up shoe
64	Getriebeabdeckung für mittleren Antrieb	Gearbox cover
65	Radsatz ohne Haftreifennut	Wheelset without preparing for traction tire
66	Radsatz mit Haftreifennut	Wheelset with preparing for traction tire
67	Haftreifen	Traction tire
68	Radsatz ohne Antrieb	Wheel set without gear wheel
70	Zurüstbeutel	Add-On part bag
71	Scheibenwischer	Wiper
75	Schrauben für Platine	Screw for PCB
86	Schraube für Lautsprecher	Screw for speaker
87	Sonnenblende	Sunshade
88	Trittstufe am Tank BASF	Step at tank BASF
89	Geländer	Handrail

Bestell Nr. Order no.	Artikelnummer/Article number									
	41248 / 41250 DC	41249 / 41251 AC	41252 / 41254 DC	41253 / 41255 AC	41256 / 41258 DC	41257 / 41259 AC	41260 / 41262 DC	41261 / 41263 AC		
0000877.21	•	•	-	-	-	-	-	-	-	-
0000877.20	-	-	•	•	-	-	-	•	•	•
0000877.18	-	-	-	-	•	•	-	-	-	-
0000878.21	•	•	-	-	-	-	-	-	-	-
0000878.20	-	-	•	•	-	-	-	•	•	•
0000878.18	-	-	-	-	•	•	-	-	-	-
0000879.14	•	•	-	-	-	-	-	-	-	-
0000879.01	-	-	-	-	•	•	-	-	-	-
0000879.13	-	-	•	•	-	-	-	•	•	•
0000880.12	•	•	-	-	-	-	-	-	-	-
0000880.11	-	-	•	•	-	-	-	•	•	•
0000880.01	-	-	-	-	•	•	-	-	-	-
0000780.00	•	•	•	•	•	•	•	•	•	•
0000881.14	•	•	-	-	-	-	-	-	-	-
0000881.13	-	-	•	•	-	-	-	•	•	•
0000881.01	-	-	-	-	•	•	-	-	-	-
0000929.00	•	•	•	•	•	•	•	•	•	•
0000932.14	•	•	-	-	-	-	-	-	-	-
0000932.13	-	-	•	•	-	-	-	•	•	•
0000932.02	-	-	-	-	•	•	-	-	-	-
0000933.14	•	•	-	-	-	-	-	-	-	-
0000933.13	-	-	•	•	-	-	-	•	•	•
0000933.02	-	-	-	-	•	•	-	-	-	-
0000882.14	•	•	-	-	-	-	-	-	-	-
0000882.13	-	-	•	•	-	-	-	•	•	•
0000882.01	-	-	-	-	•	•	-	-	-	-
0000729.00	•	•	•	•	•	•	•	•	•	•
2225	-	•	-	•	-	•	-	-	•	•
0000834.00	-	•	-	•	-	•	-	-	•	•
0000893.13	•	•	-	-	-	-	-	-	-	-
0000893.12	-	-	•	•	-	-	-	•	•	•
0000893.01	-	-	-	-	•	•	-	-	-	-
0000934.00	•	-	•	-	•	-	•	•	-	-
0001015.00	-	•	-	•	-	•	-	-	•	•
0000935.00	•	-	•	-	•	-	•	•	-	-
0001016.00	-	•	-	•	-	•	-	-	•	•
0002129.00	•	•	•	•	•	•	•	•	•	•
0001017.00	-	•	-	•	-	•	-	-	•	•
0000748.00	•	•	•	•	•	•	•	•	•	•
0001077.00	•	•	•	•	-	-	-	-	-	-
0000884.15	-	-	-	-	•	•	-	-	-	-
0000884.16	-	-	-	-	-	-	-	•	•	•
0000937.00	•	•	•	•	•	•	•	•	•	•
0001118.00	•	•	•	•	•	•	•	•	•	•
0000939.12	-	-	-	-	•	•	-	-	-	-
0000939.13	-	-	-	-	-	-	-	•	•	•
0010208.03	•	•	•	•	-	-	-	-	-	-
0000938.01	-	-	-	-	•	•	-	•	•	•
0001080.01	•	•	•	•	-	-	-	-	-	-
0000950.00	-	-	-	-	-	-	-	•	•	•

# Ersatzteilliste

## Spare Parts List

---

Pos.	Benennung	Description
90	Geländer kurz links	Handrail short left
91	Geländer lang links	Handrail long left
92	Trittblech am Umlauf	Step plate main frame
93	Puffer rechteckig	Buffer square
94	Geländer kurz links	Handrail short left
95	Geländer lang links	Handrail long left
97	Geländer kurz	Handrail short
98	Geländer lang	Handrail long
99	Schienenräumer	Track cleaner
100	Schienenräumer	Track cleaner
101	Signalhorn	Signal horn
103	Platte für Schienenräumer	Rail guard support
104	Sonnenblende	Sunshade
107	Indusi	Indusi

### **Wichtiger Hinweis!**

Bei der Bestellung von Ersatzteilen muss die Bestell-Nr. und die Benennung angegeben werden. Ist dies nicht der Fall, kann die Bestellung nicht bearbeitet werden.

### **Important notice!**

When ordering spare parts you must always state the order number and give the description. If you do not do this, the order cannot be processed.

### **Bestellbeispiel:**

Position (34), Motor = 0001111.00, Motor

### **Order example:**

Position (34), Motor = 0001111.00, Motor

Bestell Nr. Order no.	Artikelnummer/Article number									
	41248 / 41250 DC	41249 / 41251 AC	41252 / 41254 DC	41253 / 41255 AC	41256 / 41258 DC	41257 / 41259 AC	41260 / 41262 DC	41261 / 41263 AC		
-	-	-	-	-	-	-	-	-	-	-
-	-	-	-	-	-	-	-	-	-	-
-	-	-	-	-	-	-	-	-	-	-
0000892.01	-	-	-	-	-	•	•	-	-	-
-	-	-	-	-	-	-	-	-	-	-
-	-	-	-	-	-	-	-	-	-	-
0001081.01	•	•	•	•	-	-	-	-	-	-
0001082.01	•	•	•	•	-	-	-	-	-	-
0001083.05	•	•	-	-	-	-	-	-	-	-
0001083.06	-	-	•	•	-	-	-	-	-	-
0001097.00	-	-	-	-	-	-	-	-	-	-
-	-	-	-	-	-	-	-	-	-	-
0001060.07	•	•	-	-	-	-	-	-	-	-
0001060.08	-	-	•	•	-	-	-	-	-	-
0001062.05	•	•	-	-	-	-	-	-	-	-
0001062.06	-	-	•	•	-	-	-	-	-	-
0001063.08	•	•	-	-	-	-	-	-	-	-
0001063.09	-	-	•	•	-	-	-	-	-	-
0001157.03	•	•	-	-	-	-	-	-	-	-
0001157.04	-	-	•	•	-	-	-	-	-	-

**HO**

Maßstabs- und originalgetreue Kleinmodelle für erwachsene Sammler.

age  
**14+**

Scale and true to original small-sized model for adult collectors.



Zum Betrieb des vorliegenden Produkts darf als Spannungsquelle nur ein nach VDE 0551/EN 60742 gefertigter Spielzeug-Transformator verwendet werden.

Only a toy transformer produced compliant with VDE 0551/EN 60742 may be used as a voltage source to operate this product.

**CE**



Elektro- und Elektronikaltgeräte dürfen nicht in den Hausmüll gelangen. Sie müssen entsprechend der jeweils gültigen Länderrichtlinien fachgerecht entsorgt werden.

Electrical equipment may not be disposed of in domestic waste. Electrical equipment must be professionally disposed of according to the current terms of the country in reference.



Brawa Artur Braun Modellspielwarenfabrik GmbH & Co.  
Uferstraße 26-28 · D-73630 Remshalden  
Telefon +49 (0)7151 - 979 35 68  
Telefax +49 (0)7151 - 746 62  
[www.brawa.de](http://www.brawa.de)