



Für die Bespannung von Sandzügen zur Sanierung der Uranerzbergwerke im Ronneburger Revier setzte die Wismut AG noch immer ihre V 200 ein, die in den 70er-Jahren als Direktlieferungen dorthin kamen. Mit zunehmendem Alter und dem Ausscheiden dieser Baureihe bei der DBAG, war ein wirtschaftlicher Unterhalt nicht mehr gewährleistet.

Daher übernahm man drei Maschinen der Baureihe 232, die in Cottbus remotorisiert wurden. Sie tragen die Betriebsnummern V 300 001 – 003 und sind in minzgrün/grau lackiert.

## **Operating Instructions**

### **Diesel locomotive BR 132 – H0**

For coupling sand trains for the purpose of restoring the uranium-ore mines in the Ronneburg region, the Wismut AG was still using their V 200 which had been directly delivered there in the 70ies. With the increasing age and the removal from service at the DBAG, economic maintenance of this series was no longer ensured.

Therefore, three machines of this series were taken over and re-motorised in Cottbus. They have the fleet number V 300 001 – 003 and are painted in mint-green/grey.

---

**H0**

Maßstabs- und originalgetreue Kleinmodelle für erwachsene Sammler.



Scale and true to original small-sized model for adult collectors.



Zum Betrieb des vorliegenden Produkts darf als Spannungsquelle nur ein nach VDE 0551/EN 60742 gefertigter Spielzeug-Transformator verwendet werden.

Only a toy transformer produced compliant with VDE 0551/EN 60742 may be used as a voltage source to operate this product.

**CE**



Elektro- und Elektronikaltgeräte dürfen nicht in den Hausmüll gelangen. Sie müssen entsprechend der jeweils gültigen Länderrichtlinien fachgerecht entsorgt werden.

Electrical equipment may not reach to domestic waste. According to the current terms of the country reference the electrical equipment must professional disposed.

<b>Benennung</b>	<b>Seite</b>
Allgemeine Hinweise.....	4
Entnahme der Lok aus der Verpackung.....	5
Zusatzbauteile montieren.....	5

### **Wartungsarbeiten**

1. Ölen.....	6
2. Umrüsten und Umprogrammieren auf Digitalbetrieb.....	6
3. Gehäuse demontieren.....	7, 8
4. Platine tauschen.....	7, 8
5. Motor tauschen.....	7, 8
6. Digitaldecoder tauschen.....	7, 8
7. Haftreifen und Radsätze tauschen.....	7, 8
8. Kupplungsnormschacht tauschen.....	7, 8
9. Schleifer tauschen bei Wechselstrom-Ausführung AC.....	7, 8

### **Ersatzteilliste**

Gleichstrom- und Wechselstrom-Ausführung.....	11 – 13
Bestellbeispiel.....	14
Funktionstastenbelegung für Soundmodelle.....	15

### **Description**

### **Page**

General information.....	4
Removing the locomotive from the packaging.....	5
Fitting additional parts.....	5

### **Maintenance works**

1. Lubricating.....	6
2. Conversion and reprogramming to digital operating.....	6
3. Dismantling housing.....	9, 10
4. Exchanging the circuit board.....	9, 10
5. Exchanging the engine.....	9, 10
6. Exchanging the digital decoder.....	9, 10
7. Exchanging traction tires and wheelsets.....	9, 10
8. Exchanging coupler pocket.....	9, 10
9. Exchanging the pick up, alternating current AC.....	9, 10

### **Spare parts list**

Direct current and alternating current.....	11 – 13
Order example.....	14
Function keys for sound models.....	15

# Arbeiten vor der Inbetriebnahme

## Work to be performed before starting up

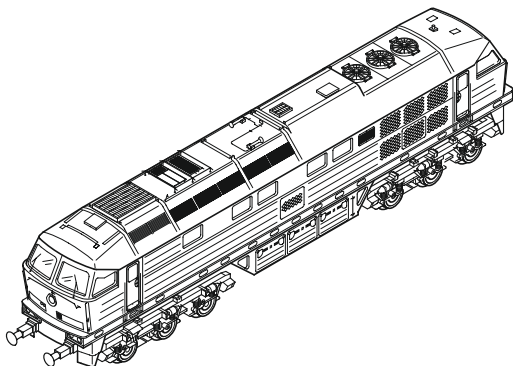
---

### Allgemeine Montage- und Sicherheitshinweise

- Diese Bedienungsanleitung beschreibt sämtliche Arbeitsvorgänge die zur Wartung und Instandhaltung notwendig sind. Bitte lesen Sie diese Bedienungsanleitung bevor Sie mit den Arbeiten beginnen.
- Bei unsachgemäßem Umgang mit elektrischen Bauteilen können diese zerstört werden. Für entsprechende Arbeiten (z.B. Platinenwechsel) können Sie sich an Ihren Fachhändler oder den Hersteller wenden.
- Bei den folgenden Wartungsarbeiten ist die jeweilige Demontage beschrieben, der Zusammenbau ist in umgekehrter Reihenfolge auszuführen.
- Die folgenden Wartungsarbeiten sind bei Gleich- und Wechselstrom-Ausführungen fast identisch. Im Ausnahmefall wird im entsprechenden Textabschnitt Bezug genommen.
- Achten Sie beim Zerlegen der Lokomotive auf die Einbaulage der entsprechenden Bauteile. Wird ein Bauteil falsch eingebaut kann dieses zerstört werden oder es kommt zu Funktionsstörungen im Betrieb.
- Jegliche Kabel oder Verbindungsdrähte, die in diesem Produkt verbaut sind, dürfen nicht in eine Netzsteckdose eingeführt werden.  
**Lebensgefahr!**

### General assembly and safety information

- These operating instructions describe all work steps necessary for maintenance and repair. Please read these operating instructions carefully before you start with your work.
- In the case of incorrect handling of electrical components, they may be destroyed. Please ask your specialist dealer to help with the necessary work (e.g. changing circuit boards).
- In the case of maintenance work, the disassembly is described below, to re-assemble the tractor reverse the work steps.
- The maintenance work described below is virtually identical for direct current and alternating current models. If there are any differences these will be pointed out specifically.
- When dismantling the engine make a note of the mounted position of the individual parts. An incorrectly mounted part can be destroyed or operation can be disrupted.
- All cables and connection wires installed in this product may not be inserted in a mains socket. **Danger!**



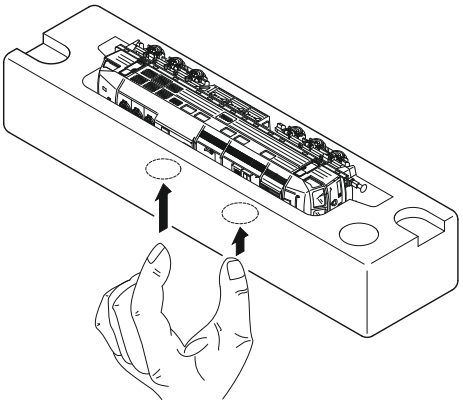
## Entnahme der Lok aus der Verpackung (Fig. 1)

Verpackung öffnen, Styropor mit Lokomotive herausziehen.  
Lokomotive über 2 Öffnungen an der Unterseite aus der Verpackung drücken.

## Removing the locomotive from the packaging (Fig. 1)

Open the packaging, pull out polystyrene together with the locomotive.  
Push locomotive from the packaging with the aid of the two openings on the underside of the packaging.

Fig. 1



## Zusatzbauteile montieren (Fig. 2)

In der Verpackung sind zusätzliche Bauteile lose beigelegt.

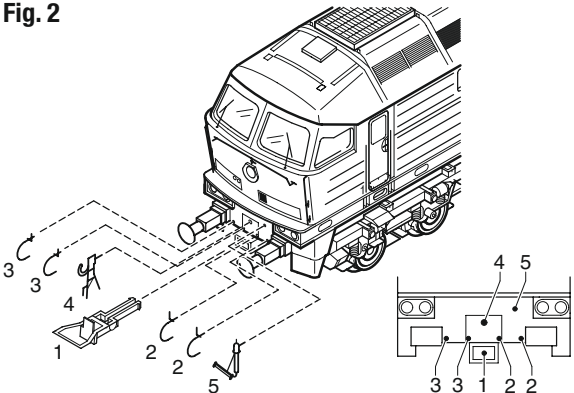
- 1 = 2 x Bügelkupplung
  - Werden die Bauteile aus dem Zurüstbeutel für Vitrinenmodelle montiert, ist die Lok nicht mehr für den Fahrbetrieb geeignet.
- |                             |                         |
|-----------------------------|-------------------------|
| 2 = 4 x Luftschlauch links  | 4 = 2 x Kupplungsimitat |
| 3 = 4 x Luftschlauch rechts | 5 = 2 x Heizschlauch    |

## Fitting additional parts (Fig. 2)

Accessory parts have been loosely enclosed in the packaging.

- 1 = 2 x bow coupling
  - If parts contained in the setting-up bag for showcase models are fitted, the locomotive is no longer suitable for running on tracks.
- |                        |                            |
|------------------------|----------------------------|
| 2 = 4 x air hose right | 4 = 2 x imitation coupling |
| 3 = 4 x air hose left  | 5 = 2 x heating hose       |

Fig. 2



# Wartungsarbeiten

## Maintenance works

### 1. Ölen (Fig. 3)

Der Motor und die Lagerstellen der Radsätze können an den gekennzeichneten Punkten sparsam mit Öl der Modellbaubranche geölt werden. Zum Ölen des Motors ist das Gehäuse und die Platine abzunehmen, siehe Seite 7 Punkt 3 und 4.

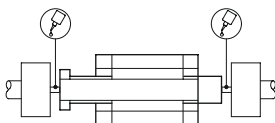
### 1. Lubricating (Fig. 3)

The engine and the wheelset bearings may be sparingly lubricated at the marked places with oil used for model making purposes.

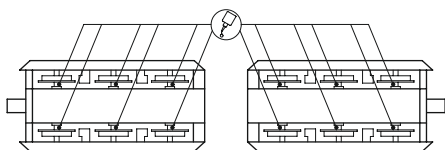
In order to lubricate the engine, remove the housing and the circuit board, compare page 9, item 3 and 4.

**Fig. 3**

Motor  
Engine



Räder  
Wheels



## 2. Umrüsten auf Digitalbetrieb

### Gleichstrom Ausführung

Gehäuse abnehmen, Blindstecker (3) abziehen und Digital-Decoder (4) einstecken (siehe Seite 8).

### Wechselstrom-Ausführung

Lokomotiven in Wechselstrom-Ausführung AC werden serienmäßig mit Premium-Digitaldecoder (4) ausgeliefert. Der Decoder erkennt die Betriebsart (analog/digital) selbstständig. Soll der Decoder umprogrammiert werden, liegt die Einbau- und Betriebsanleitung Premium-Digitaldecoder bei.

Decoder ist werkseitig auf Adresse 03 eingestellt.

## 2. Converting to digital operation

### DC version

Remove housing, pull off dummy connector (3) and insert digital decoder (4), (see page 10).

### AC version

The premium digital decoder (4) is standard for the alternating current (AC) locomotives models. The decoder independently identifies the operation type (analog/digital). Please refer to the enclosed installation and operation instructions "Premium Digital Decoder" in the event that the decoder needs to be reprogrammed.

The decoder is set to address 03 in the factory.

## 3. Gehäuse demontieren (Fig. 5)

Puffer (1) an beiden Seiten der Lokomotive herausziehen, Gehäuse (2) nach oben abnehmen.

## 4. Platine tauschen (Fig. 5)

Gehäuse abnehmen, siehe Punkt 3.

Blindstecker (3) bei Gleichstrom-Ausführung DC oder Digitaldecoder (4) bei Wechselstrom-Ausführung AC abziehen. Befestigungsschrauben (5) herausdrehen. Sämtliche Kabel (6), von der Platine (7) ablöten. **Bitte kennzeichnen Sie sich wo die einzelnen Kabel angelötet waren.** Platine nach oben abnehmen.

## 5. Motor tauschen (Fig. 5)

Gehäuse abnehmen, siehe Punkt 3.

Tank (8) an der Unterseite abziehen (ist mit Klebeband fixiert). Befestigungsschrauben (5) der Platine herausdrehen, Platine (7) mit sämtlichen Kabeln zur Seite klappen. Gewicht (9) und Lautsprecherhalter (26) nach oben abnehmen. Motorlagerungen (10) mit Schraubendreher nach oben drücken, Motor (11) nach oben herausnehmen, Kabel (12) vom Motor ablöten. Kardanwelle (13) und Motorlagerungen (10) vom Motor entfernen.

### Hinweis:

Bei Wechselstrom-Ausführung wird nur das vordere Drehgestell angetrieben, aus diesem Grund entfällt die hintere Kardanwelle (13) wie in Fig. 5 dargestellt.

## 6. Digitaldecoder tauschen (Fig. 5)

Gehäuse abnehmen, siehe Punkt 3.

Digitaldecoder (4) abziehen.

## 7. Haftreifen und Radsätze tauschen (Fig. 5)

**Achtung:** Lokomotive umdrehen, Räder und Getriebeabdeckung müssen nach oben zeigen.

**Hinweis:** Gleichstrom- und Wechselstrom-Ausführungen haben unterschiedliche Drehgestelle. Bei der Gleichstrom-Ausführung DC sind beide Drehgestelle gleich wie in Fig. 5 links (vorn) dargestellt. Bei der Wechselstrom-Ausführung AC sind die Drehgestelle unterschiedlich, da das hintere Drehgestell nicht angetrieben wird. Wie in Fig. 5 links und rechts (vorn und hinten) dargestellt.

Je nach Ausführung der Lokomotive (DC/AC) kann sich die Anzahl und Position der Haftreifen ändern.

### Gleichstrom-Ausführung DC:

Getriebeabdeckung (14) mit kleinem Schraubendreher anheben und ausclippen, Radsätze (15) entnehmen und Haftreifen (16) wechseln.

### Wechselstrom-Ausführung AC:

Schrauben (17 und 18) herausdrehen, Schleifer (19) und Getriebeabdeckung (20) abnehmen, Radsätze (21) entnehmen.

## 8. Kupplungsnormschacht tauschen (Fig. 5)

Normschacht-Stecker (22) herausziehen, Kupplungsnormschacht (23) mit Kupplung (24) entnehmen. Kupplung aus Kupplungsnormschacht herausziehen. Beim Zusammenbau ist darauf zu achten, dass die Normschacht-Feder (25) richtig eingesetzt ist.

## 9. Schleifer tauschen bei Wechselstrom-Ausführung AC (Fig. 5)

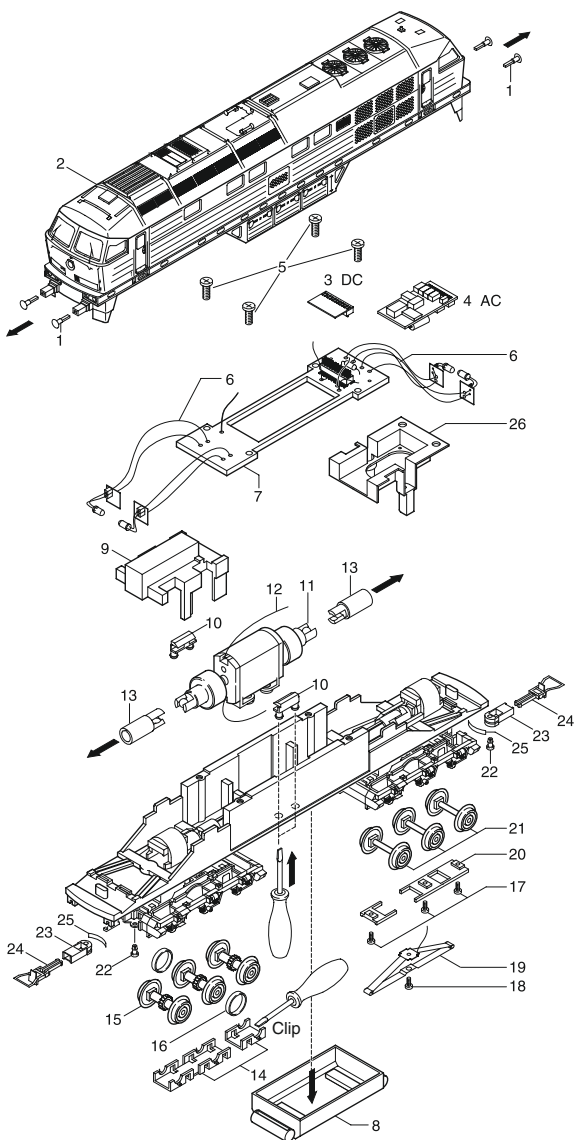
Befestigungsschraube (18) des Schleifers (19) herausdrehen, Schleifer abnehmen.

# Wartungsarbeiten

Fig. 5

vorn (1)

hinten (2)





## 3. Dismantling housing (Fig. 5)

Pull out buffer (1) on both sides, remove housing (2) upwards.

## 4. Exchanging the circuit board (Fig. 5)

Remove housing, see item 3.

Pull off dummy plug (3) from the direct current DC model or digital decoder (4) of the AC model. Unscrew mounting screws (5). Unsolder all wires (6) from the circuit board (7). **For your own benefit please mark where the individual wires were connected.** Remove circuit board upwards.

## 5. Exchanging the engine (Fig. 5)

Remove housing, see item 3.

Pull tank (8) off the underside (fastened with adhesive tape).

Unscrew the circuit board mounting screws (5), fold the circuit board (7) including all wires to the side. Remove weight (9) and speakerholder (26) upwards. Push engine bearings (10) upwards with a screwdriver, remove engine (11) upwards, unsolder wires (12) from the engine. Remove cardan shaft (13) and engine bearings (10) from the engine.

### Note:

In the AC model only the front truck is driven. For this reason, there is no back cardan shaft (13) as shown in Fig. 5.

## 6. Exchanging the digital decoder (Fig. 5)

Remove housing, see item 3.

Pull off digital decoder (4).

## 7. Exchanging traction tires and wheelsets (Fig. 5)

**Warning:** Turn locomotive over, the wheels and gear covering must be pointing upwards.

**Note:** Direct and alternating current models have different trucks.

In the DC model, both trucks are the same as shown in Fig. 5 (front).

In the AC model the trucks are different because the back truck is not driven as shown in Fig. 5 left and right (front and back). Depending on the locomotive model (DC/AC), the number and position of the traction tires may vary.

### DC model:

Lift the gear covering (14) with a small screw driver and unclip. Remove wheelsets (15) and exchange traction tires (16).

### AC model:

Unscrew screws (17 and 18) remove pick up (19) and gear covering (20), remove wheelsets (21).

## 8. Exchanging coupler pocket (Fig. 5)

Pull out coupler pocket pin (22), remove coupler pocket (23) with coupler (24). Pull out coupler from coupler pocket. Please ensure when assembling that the coupler spring (25) is positioned correctly.

## 9. Exchanging the pick up, alternating current AC (Fig. 5)

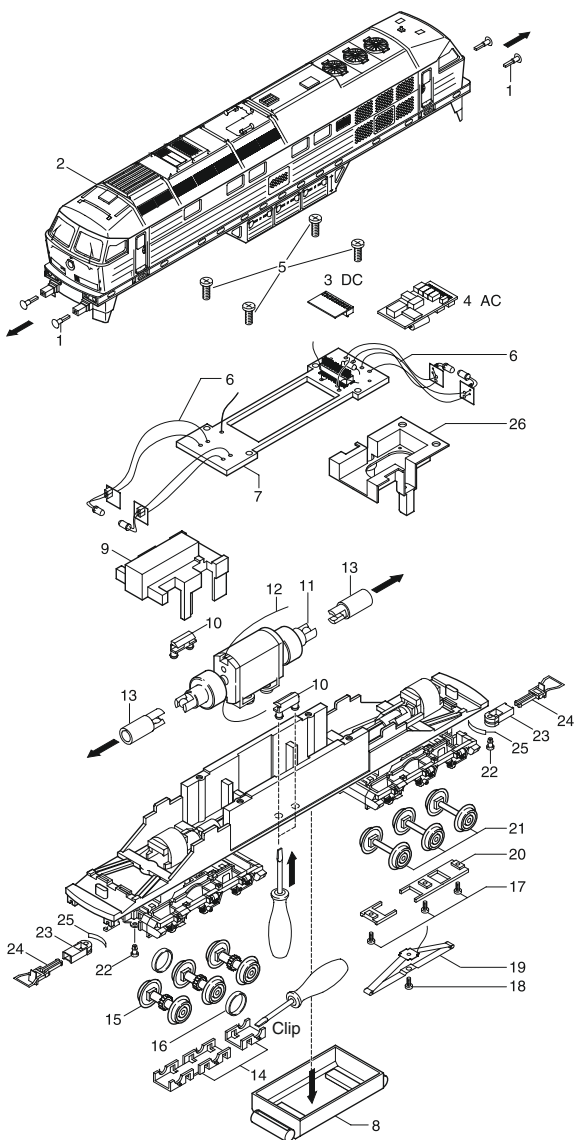
Unscrew the pick up's (19) mounting screws (18) and remove pick up.

# Maintenance works

Fig. 5

front (1)

back (2)



# Ersatzteilliste Spare Parts List



## Gleichstrom / D.C.current

Ersatzteilliste siehe Seite 13.

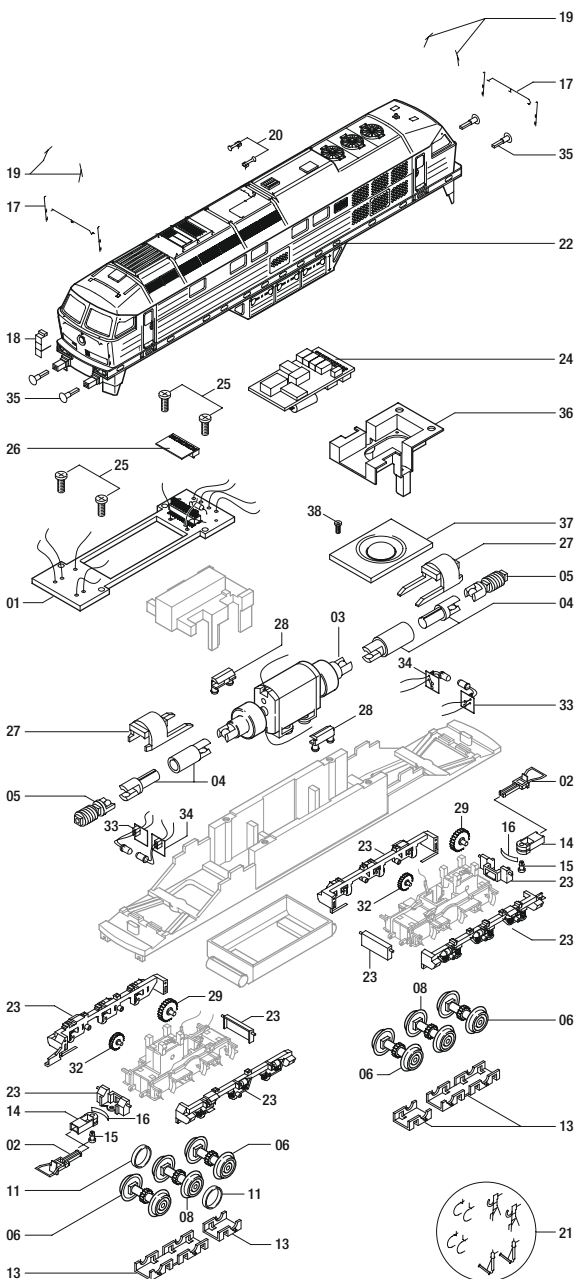
Bauteile ohne Pos.-Nr. sind nicht als Ersatzteile erhältlich.

Spare parts list see page 13.

Parts without pos. no. are not available as spare parts.

vorn (1)  
front (1)

hinten (2)  
back (2)



# Ersatzteilliste

## Spare Parts List

### Wechselstrom / A.C.current

Ersatzteilliste siehe Seite 13.

Bauteile ohne Pos.-Nr. sind nicht als Ersatzteile erhältlich.

Spare parts list see page 13.

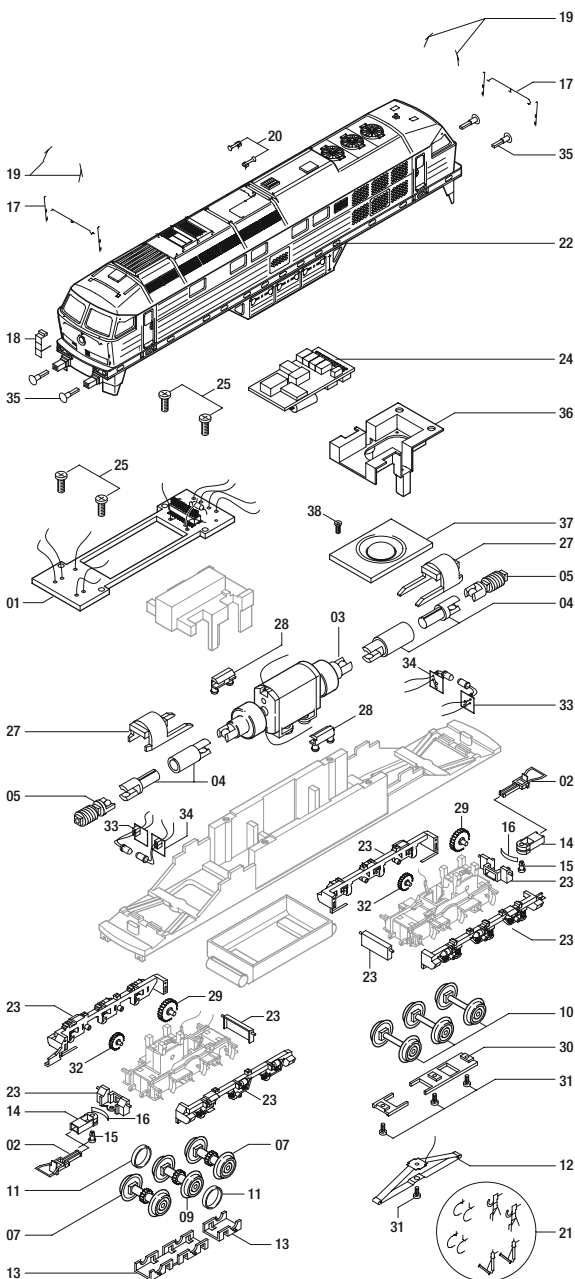
Parts without pos. no. are not available as spare parts.

vorn (1)

front (1)

hinten (2)

back (2)



# Ersatzteilliste

## Spare Parts List



Pos.	Bestell-Nr. Order no.	Benennung	Description
01	41052.50.01	Platine für AC/DC	PCB for AC/DC
02	9952.50.03	Kupplungen (2 Stück)	Coupler (2 pcs.)
03	0306.50.03	Motor	Motor
04	0304.50.04	Kardanwelle kpl. (2-teilig)	Cardan shaft (2 pcs.)
05	0304.50.08	Schnecke	Worm gear
06	0304.50.09	Radsatz ohne Haftreifen- nut DC	Wheel set without preparing for traction tires DC
07	0305.50.10	Radsatz ohne Haftreifennut AC	Wheel set without preparing for traction tires AC
08	0304.50.11	Radsatz mit Haftreifennut DC	Wheel set with preparing for traction tires DC
09	0305.50.12	Radsatz mit Haftreifennut AC	Wheel set with preparing for traction tires AC
10	0303.50.13	Radsatz Wechselstrom ohne Zahnrad	Wheel set AC without gear wheel
11	0300.50.14	Haftreifen	Traction Tire
12	2225	Wechselstrom Schleifer	AC pick up
13	0401.50.17	Getriebeabdeckung (2-teilig)	Gear box cover (2 pcs.)
14	0401.50.18	Normschacht	Coupler pocket
15	0401.50.19	Normschacht Stecker	Coupler pocket pin
16	0201.01.23	Normschacht Feder	Coupler spring
17	41404.50.21	Handgriffset (3-teilig)	Handrail set (3-pcs.)
18	0413.50.22	Leiter Stirnseite	Front ladder
19	0300.50.23	Scheibenwischer Set li. + re.	Wipers set le. + ri.
20	0410.50.27	Signalhorn	Signal horn
21	41048.50.30	Zurüstteile	Parts set
22	41404.50.31	Gehäuse kpl.	Body complete
23	0411.50.33	Drehgestellrahmen (4-teilig)	Truck sideframe (4 pcs. Set)
24	9750.50.84	Premium-Digitaldecoder- AC	Premium digital decoder AC
	9750.50.86	Sounddecoder mit Laut- sprecher	Sounddecoder with speaker
25	0300.50.41	Platinen Schraube	Screw for PCB
26	41052.50.152	Blindstecker	Dummy plug
27	0304.50.45	Drehgestellhalter	Truck holder
28	0415.50.31	Motorlager	Motor bearing
29	0304.50.48	Zahnradatz Drehgestell	Gear wheel truck
30	0431.50.36	Getriebeabdeckung Wechselstrom, 2-teilig	AC gear box cover (2 pcs.)
31	0231.01.30	Schraube Getriebeabdeckung Wechselstrom	AC screw gear box cover
32	0410.50.62	Zahnrad Messing	Gear wheel brass
33	41052.50.59	LED mit Platine rechts	LED with PCB right
34	41052.50.60	LED mit Platine links	LED with PCB left
35	41404.50.52	Puffer rund	Buffer round
36	41052.50.63	Halterung für Lautsprecher	Speakerholder
37	9750.51.101	Lautsprecher	Speaker
38	41048.50.64	Schraube für Lautsprecher	Screw for speaker

---

## **Wichtiger Hinweis!**

Bei der Bestellung von Ersatzteilen muss die Bestell-Nr. und die Benennung angegeben werden.

Ist dies nicht der Fall, kann die Bestellung nicht bearbeitet werden.

### **Bestellbeispiel:**

Position (03), Motor = 0306.50.03, Motor

## **Important notice!**

When ordering spare parts you must always state the order number and give the description.

If you do not do this, the order cannot be processed.

### **Order example:**

Position (03), Motor = 0306.50.03, Motor

## **Bestellung Digital-Sounddecoder**

Bei der Bestellung des Digital-Sounddecoders geben Sie bitte zusätzlich zur Ersatzteil-Bestell-Nr. die Benennung und die Bestell-Nr. der entsprechenden Lok-Ausführung an. Nur so kann die richtige Funktionstastenbelegung für den Sound werksseitig vorprogrammiert werden.

### **Beispiel:**

Position (24), Digital-Sounddecoder für Lok-Ausführung Diesellok BR 232 (Bestell-N. 41404) = 9750.50.86

## **Order Digital sound decoder**

With the order of the digital sound decoder you give please in addition to the spare part order no. the naming and the order no. of the suitable locomotive implementation in. Only so the right function key allocation can be reprogrammed for the sound.

### **Order example:**

Position (24), Digital sound decoder for loco model BR 232 (Order no. 41404) = 9750.50.86

## Funktionstastenbelegung für Soundmodelle

### Function keys for sound models

#### Optionale Soundfunktionen / Optional sound functions

Taste/key	Funktion	Function
F0	Licht vorne	Headlight
F1	Sound EIN/AUS	Sound ON/OFF
F2	Signalhorn 1	Typhon 1
F3	Signalhorn 2	Typhon 2
F4	Rücklicht (AUX1/AUX2)	Backlight (AUX1/AUX2)
F5	Kompressor	Compressor
F6	Beschleunigungs-/Bremszeit Rangiergang	Shunting Mode
F7	Kurvenquietschen	Curve squeal
F8	Lüfter	Ventilation
F9	Ventil	Valve
F10	Schaffnerpfeiff	Conductor's signal
F11	Kupplungsgeräusch	Coupler
F12	Sanden	Sanding
F13	Bremse lösen	Brake set / release
F14	Bahnhofsdurchsage #1	Station announcement #1
F15	Signalhorn kurz	Airhorn short
F16	Führerstandstüre auf/zu	open/close doors
F17	Schienenstöße an/aus	Rail joints
F18	Bahnhofsdurchsage #2	Station announcement #2
F19	Bahnhofsdurchsage #3	Station announcement #3
F20	Schaltstufe hoch/runter	Manual Notching



Brawa Artur Braun Modellspielwarenfabrik GmbH + Co.  
Uferstraße 26-28 · D-73630 Remshalden  
Hotline 07151 - 97 93 568  
Telefax 07151 - 7 46 62  
<http://www.brawa.de>