

Diesellokomotive BR 232-DB – H0



Ab 1994 erhielten die Lokomotiven der Baureihe 232 einen Neulack im damals aktuellen Orientrot. Bei der Farbaufteilung orientierte man sich am bisherigen Zustand, so dass die Lokomotiven sehr gefällig aussahen. Nach Versuchen mit einem kleinen „Latz“ erhielt mit 232 264 erstmals eine Lokomotive den orientroten Anstrich mit großem „Latz“. Aus Rücksicht auf die Optik war aber der Langträger als Teil des Fahrwerks noch immer grau-braun lackiert. Offenbar fand das nicht bei allen Anklang und so musste im Folgenden auch der Langträger entsprechend dem Farbkonzept orientrot werden. Insgesamt erhielten 65 der Baureihe 232 diese Lackierung – unter ihnen auch 232 633 aus Schwerin, die so in Mecklenburg-Vorpommern, Niedersachsen und Schleswig-Holstein unterwegs war.

Operating Instructions

Diesel locomotive BR 232-DB – H0

From 1994 onwards, the 232 series locomotives which were generally inspected in Cottbus received a new paint in the then fashionable oriental-red colour. The colour distribution, however, was oriented towards the prior state so that the locomotives looked very pleasant. After trials with a small biblike white field, among others on the 234 304, the 232 264 was the first Locomotive to receive the oriental-red paint with a large biblike white field. But here also, the solebar as a part of the undercarriage was still painted in grey-brown for visual effect. Evidently, this did not meet with all people's approval, and so the solebar had also to become oriental-red according to the colour concept.

IMMER AUF DEM LAUFENDEN

ABONNIEREN SIE JETZT DEN BRAWA E-NEWSLETTER



WWW.BRAWA.DE/NEWSLETTER

HO

Maßstabs- und originalgetreue Kleinmodelle für erwachsene Sammler.

age
14+

Scale and true to original small-sized model for adult collectors.



Zum Betrieb des vorliegenden Produkts darf als Spannungsquelle nur ein nach VDE 0551/EN 60742 gefertigter Spielzeug-Transformator verwendet werden.

Only a toy transformer produced compliant with VDE 0551/EN 60742 may be used as a voltage source to operate this product.

CE



Elektro- und Elektronikaltgeräte dürfen nicht in den Hausmüll gelangen. Sie müssen entsprechend der jeweils gültigen Länderrichtlinien fachgerecht entsorgt werden.



Electrical equipment may not reach to domestic waste. According to the current terms of the country reference the electrical equipment must professional disposed.

Inhaltsverzeichnis

Contents



Benennung	Seite
Allgemeine Hinweise.....	4
Entnahme der Lok aus der Verpackung	5
Zusatzbauteile montieren.....	5

Wartungsarbeiten

1. Ölen	6
2. Umrüsten auf Digitalbetrieb	6
3. Gehäuse demontieren.....	7, 8
4. Platine tauschen.....	7, 8
5. Motor tauschen	7, 8
6. Digitaldecoder	7, 8
7. Haftreifen und Radsätze tauschen	7, 8
8. Kupplungsnormschacht tauschen	7, 8
9. Schleifer tauschen bei Wechselstrom-Ausführung AC	7, 8

Ersatzteilliste

Gleichstrom- und Wechselstrom-Ausführung	11 – 13
Bestellbeispiel	14
Funktionstastenbelegung für Soundmodelle.....	15

Description

Page

General information	4
Removing the locomotive from the packaging.....	5
Fitting additional parts	5

Maintenance works

1. Lubricating	6
2. Conversion to digital operating	6
3. Dismantling housing.....	9, 10
4. Exchanging the circuit board	9, 10
5. Exchanging the engine	9, 10
6. Exchanging the digital decoder or change-over relay	9, 10
7. Exchanging traction tires and wheelsets.....	9, 10
8. Exchanging coupler pocket.....	9, 10
9. Exchanging the pick up, alternating current AC	9, 10

Spare parts list

Direct current and alternating current	11 – 13
Order example	14
Function keys for soundmodels.....	15

Arbeiten vor der Inbetriebnahme

Work to be performed before starting up

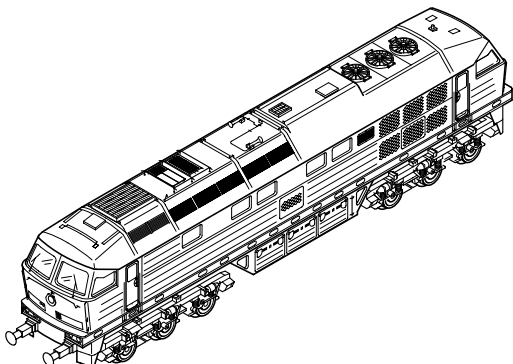
Allgemeine Montage- und Sicherheitshinweise

- Diese Bedienungsanleitung beschreibt sämtliche Arbeitsvorgänge die zur Wartung und Instandhaltung notwendig sind.
Bitte lesen Sie diese Bedienungsanleitung bevor Sie mit den Arbeiten beginnen.
- Bei unsachgemäßem Umgang mit elektrischen Bauteilen können diese zerstört werden. Für entsprechende Arbeiten (z.B. Platinen-wechsel) können Sie sich an Ihren Fachhändler oder den Hersteller wenden.
- Bei den folgenden Wartungsarbeiten ist die jeweilige Demontage beschrieben, der Zusammenbau ist in umgekehrter Reihenfolge auszuführen.
- Die folgenden Wartungsarbeiten sind bei Gleich- und Wechselstrom-Ausführungen fast identisch. Im Ausnahmefall wird im entsprechenden Textabschnitt Bezug genommen.
- Achten Sie beim Zerlegen der Lokomotive auf die Einbaulage der entsprechenden Bauteile. Wird ein Bauteil falsch eingebaut kann dieses zerstört werden oder es kommt zu Funktionsstörungen im Betrieb.
- Jegliche Kabel oder Verbindungsdrähte die in diesem Produkt verbaut sind dürfen nicht in eine Netzsteckdose eingeführt werden.

Lebensgefahr!

General assembly and safety information

- These operating instructions describe all work steps necessary for maintenance and repair. Please read these operating instructions carefully before you start with your work.
- In the case of incorrect handling of electrical components, they may be destroyed. Please ask your specialist dealer to help with the necessary work (e.g. changing circuit boards).
- In the case of maintenance work, the disassembly is described below, to re-assemble the tractor reverse the work steps.
- The maintenance work described below is virtually identical for direct current and alternating current models. If there are any differences these will be pointed out specifically.
- When dismantling the engine make a note of the mounted position of the individual parts. An incorrectly mounted part can be destroyed or operation can be disrupted.
- All cables and connection wires installed in this product may not be inserted in a mains socket. **Danger!**



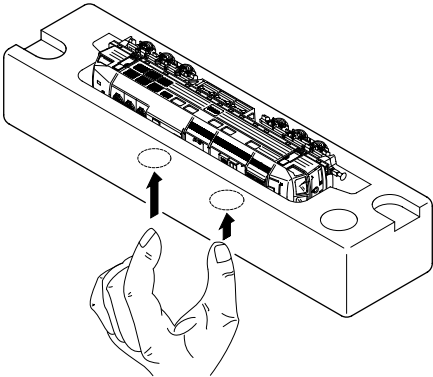
Entnahme der Lok aus der Verpackung (Fig. 1)

Verpackung öffnen, Styropor mit Lokomotive herausziehen.
Lokomotive über 2 Öffnungen an der Unterseite aus der Verpackung drücken.

Removing the locomotive from the packaging (Fig. 1)

Open the packaging, pull out polystyrene together with the locomotive.
Push locomotive from the packaging with the aid of the two openings on the underside of the packaging.

Fig. 1



Zusatzbauteile montieren (Fig. 2)

In der Verpackung sind zusätzliche Bauteile lose beigelegt.
Eventuell werden nicht alle Teile des Zurüstbeutels benötigt.

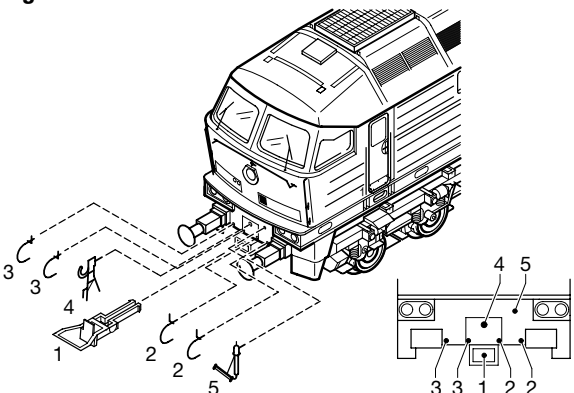
- 1 = 2x Bügelkupplung
 - Werden die Bauteile aus dem Zurüstbeutel für Vitrinenmodelle montiert, ist die Lok nicht mehr für den Fahrbetrieb geeignet.
- | | |
|----------------------------|------------------------|
| 2 = 4x Luftschlauch links | 4 = 2x Kupplungsimitat |
| 3 = 4x Luftschlauch rechts | 5 = 2x Heizschlauch |

Fitting additional parts (Fig.2)

Accessory parts have been loosely enclosed in the packaging.
Eventually not all parts of the accessory bag needed.

- 1 = 2x bow coupling
 - If parts contained in the setting-up bag for showcase models are fitted, the locomotive is no longer suitable for running on tracks.
- | | |
|-----------------------|---------------------------|
| 2 = 4x air hose right | 4 = 2x imitation coupling |
| 3 = 4x air hose left | 5 = 2x heating hose |

Fig. 2



Wartungsarbeiten Maintenance works

1. Ölen (Fig. 3)

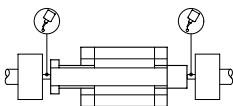
Der Motor und die Lagerstellen der Radsätze können an den gekennzeichneten Punkten sparsam mit Öl der Modellbaubranche geölt werden. Zum Ölen des Motors ist das Gehäuse und die Platine abzunehmen, siehe Seite 7, Punkt 3 und 4.

1. Lubricating (Fig. 3)

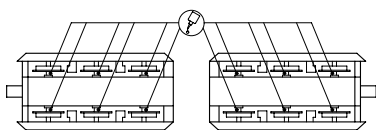
The engine and the wheelset bearings may be sparingly lubricated at the marked places with oil used for model making purposes. In order to lubricate the engine, remove the housing and the circuit board, compare page 9, item 3 and 4.

Fig. 3

Motor
Engine



Räder
Wheels



2. Umrüsten auf Digitalbetrieb

Gleichstrom Ausführung

Gehäuse abnehmen, Blindstecker (3) abziehen und Digital-Decoder (4) einstecken (siehe Seite 8).

Den richtigen Einbau des Digitaldecoders und dessen Einsteckrichtung entnehmen Sie der Einbauvorschrift des Decoderherstellers.

Wechselstrom-Ausführung

Lokomotiven in Wechselstrom-Ausführung AC werden serienmäßig mit Premium-Digitaldecoder (4) ausgeliefert. Der Decoder erkennt die Betriebsart (analog/digital) selbstständig. Soll der Decoder umprogrammiert werden, liegt die Einbau- und Betriebsanleitung Premium-Digitaldecoder bei.

Der Decoder ist werkseitig auf Adresse 03 eingestellt.

2. Converting to digital operation

DC version

Remove housing, pull off dummy connector (3) and insert digital decoder (4), (see page 10).

Please consult the installation instructions issued by the decoder manufacturer for correct installation of the digital decoder and its insert direction.

AC version

The premium digital decoder (4) is standard for the alternating current (AC) locomotives models. The decoder independently identifies the operation type (analog/digital). Please refer to the enclosed installation and operation instructions "Premium Digital Decoder" in the event that the decoder needs to be reprogrammed.

The decoder is set to address 03 in the factory.

3. Gehäuse demontieren (Fig. 5)

Puffer (1) an beiden Seiten der Lokomotive herausziehen, Gehäuse (2) nach oben abnehmen.

4. Platine tauschen (Fig. 5)

Gehäuse abnehmen, siehe Punkt 3.

Blindstecker (3) bei Gleichstrom-Ausführung DC oder Digitaldecoder (4) bei Wechselstrom-Ausführung AC abziehen. Befestigungsschrauben (5) herausdrehen. Sämtliche Kabel (6), von der Platine (7) ablöten. **Bitte kennzeichnen Sie sich wo die einzelnen Kabel angelötet waren.** Platine nach oben abnehmen.

5. Motor tauschen (Fig. 5)

Gehäuse abnehmen, siehe Punkt 3.

Tank (8) an der Unterseite abziehen (ist mit Klebeband fixiert). Befestigungsschrauben (5) der Platine herausdrehen, Platine (7) mit sämtlichen Kabeln zur Seite klappen. Gewichte (9) und Lautsprecherhalter (26) nach oben abnehmen. Motorlagerungen (10) mit Schraubendreher nach oben drücken, Motor (11) nach oben herausnehmen, Kabel (12) vom Motor ablöten. Kardanwelle (13) und Motorlagerungen (10) vom Motor entfernen.

Hinweis:

Bei Wechselstrom-Ausführung wird nur das vordere Drehgestell angetrieben, aus diesem Grund entfällt die hintere Kardanwelle (13) wie in Fig. 5 dargestellt.

6. Digitaldecoder tauschen (Fig. 5)

Gehäuse abnehmen, siehe Punkt 3.

Digitaldecoder (4) abziehen und neuen einstecken.

7. Haftreifen und Radsätze tauschen (Fig. 5)

Achtung: Lokomotive umdrehen, Räder und Getriebeabdeckung müssen nach oben zeigen.

Hinweis: Gleichstrom- und Wechselstrom-Ausführungen haben unterschiedliche Drehgestelle. Bei der Gleichstrom-Ausführung DC sind beide Drehgestelle gleich wie in Fig. 5 links (vorn) dargestellt. Bei der Wechselstrom-Ausführung AC sind die Drehgestelle unterschiedlich. Wie in Fig. 5 links und rechts (vorn und hinten) dargestellt.

Je nach Ausführung der Lokomotive (DC/AC) kann sich die Anzahl und Position der Haftreifen ändern.

Gleichstrom-Ausführung DC:

Getriebeabdeckung (14) mit kleinem Schraubendreher anheben und ausclippen, Radsätze (15) entnehmen und Haftreifen (16) wechseln.

Wechselstrom-Ausführung AC:

Schrauben (17 und 18) herausdrehen, Schleifer (19) und Getriebeabdeckung (20) abnehmen, Radsätze (15) und (21) entnehmen.

8. Kupplungsnormschacht tauschen (Fig. 5)

Normschacht-Stecker (22) herausziehen, Kupplungsnormschacht (23) mit Kupplung (24) entnehmen. Kupplung aus Kupplungsnormschacht herausziehen. Beim Zusammenbau ist darauf zu achten, dass die Normschacht-Feder (25) richtig eingesetzt ist.

9. Schleifer tauschen bei Wechselstrom-Ausführung AC (Fig. 5)

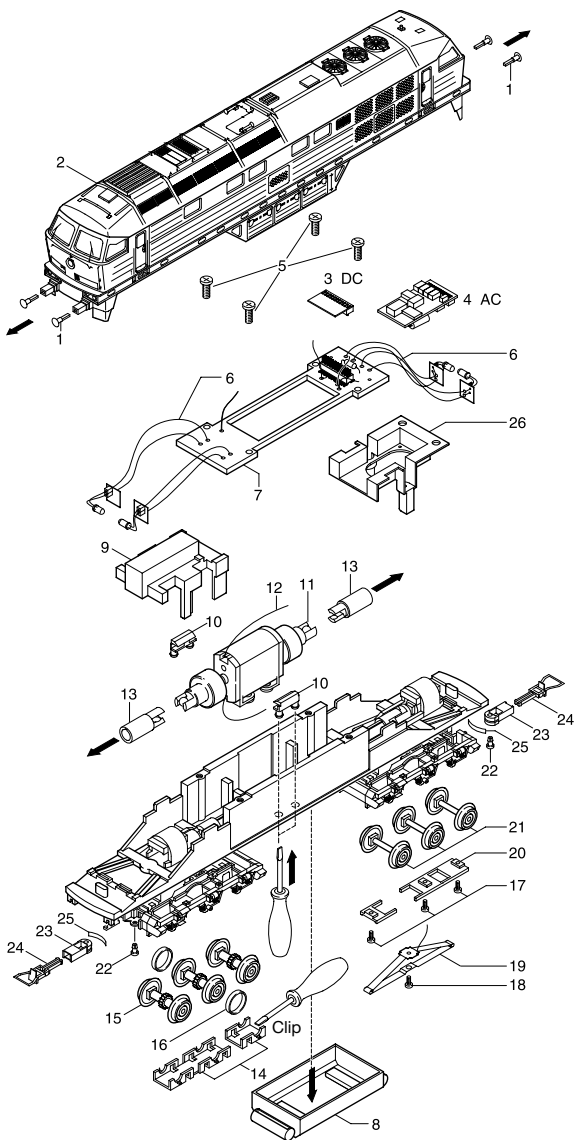
Befestigungsschraube (18) des Schleifers (19) herausdrehen, Schleifer abnehmen.

Wartungsarbeiten

Fig. 5

vorn (1)

hinten (2)



Maintenance works

3. Dismantling housing (Fig. 5)

Pull out buffer (1) on both sides, remove housing (2) upwards.

4. Exchanging the circuit board (Fig. 5)

Remove housing, see item 3.

Pull off dummy plug (3) from the direct current DC model or digital decoder (4) of the AC model. Unscrew mounting screws (5). Unsolder all wires (6) from the circuit board. **For your own benefit please mark where the individual wires were connected.** Remove circuit board upwards.

5. Exchanging the engine (Fig. 5)

Remove housing, see item 3.

Pull tank (8) off the underside (fastened with adhesive tape). Unscrew the circuit board mounting screws (5), fold the circuit board (7) including all wires to the side. Remove weights (9) and speakerholder (26) upwards. Push engine bearings (10) upwards with a screwdriver, remove engine (11) upwards, unsolder wires (12) from the engine. Remove cardan shaft (13) and engine bearings (10) from the engine.

Note:

In the AC model only the front bogie is driven. For this reason, there is no back cardan shaft (13) as shown in Fig. 5.

6. Exchanging the digital decoder (Fig. 5)

Remove housing, see item 3.

Remove digital decoder (4) and plug in a new one.

7. Exchanging traction tires and wheelsets (Fig. 5)

Warning: Turn locomotive over, the wheels and gear covering must be pointing upwards.

Note: Direct and alternating current models have different trucks. In the DC model, both trucks are the same as shown in Fig. 5 (front). In the AC model the trucks are different as shown in Fig. 5 left and right (front and back). Depending on the locomotive model (DC/AC), the number and position of the traction tires may vary.

DC model:

Lift the gear covering (14) with a small screw driver and unclip. Remove wheelsets (15) and exchange traction tires (16).

AC model:

Unscrew screws (17 and 18) remove pick up (19) and gear covering (20), remove wheelsets (15) and (21).

8. Exchanging coupler pocket (Fig. 5)

Pull out coupler pocket pin (22), remove coupler pocket (23) with coupler (24). Pull out coupler from coupler pocket. Please ensure when assembling that the coupler spring (25) is positioned correctly.

9. Exchanging the pick up, alternating current AC (Fig. 5)

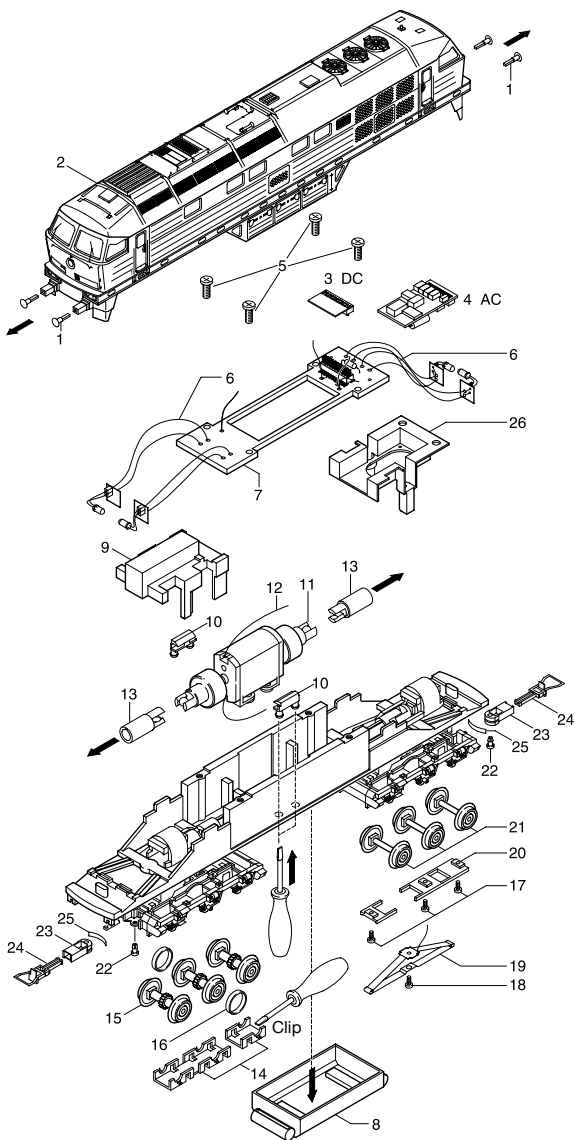
Unscrew the pick up's (19) mounting screws (18) and remove pick up.

Maintenance works

Fig. 5

front (1)

back (2)



Ersatzteilliste Spare Parts List



Gleichstrom / D.C.current

Ersatzteilliste siehe Seite 13 und 14.

Bauteile ohne Pos.-Nr. sind nicht als Ersatzteile erhältlich.

Spare parts list see page 13 and 14.

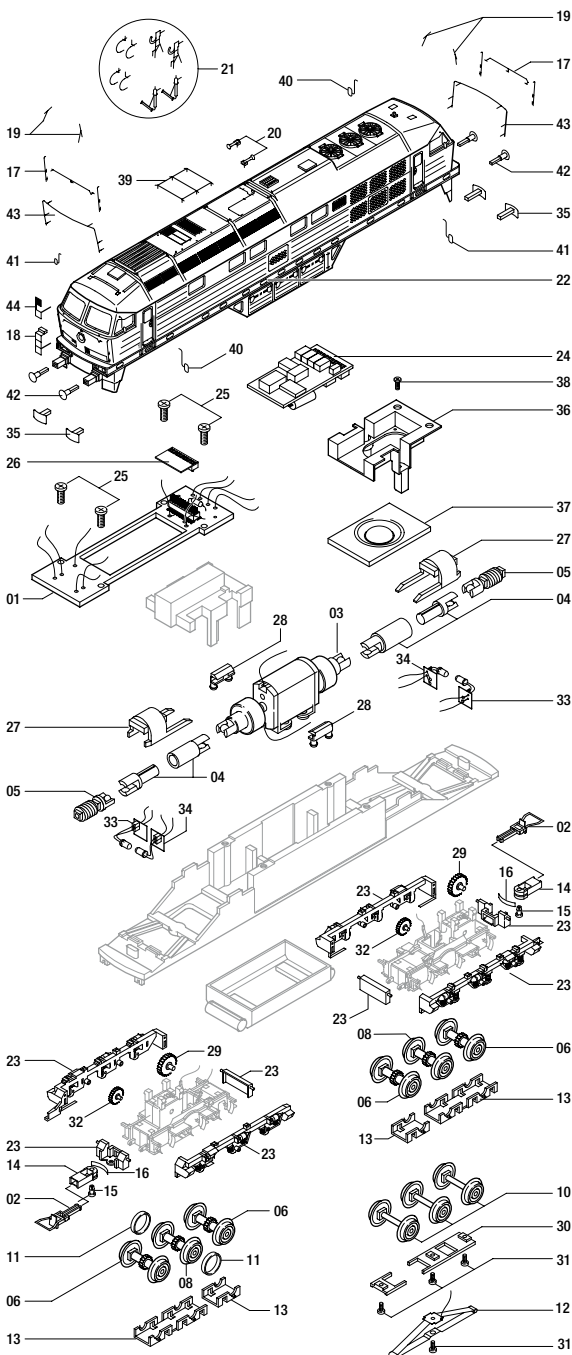
Parts without pos. no. are not available as spare parts.

vorn (1)

front (1)

hinten (2)

back (2)



Ersatzteilliste

Spare Parts List

Pos.	Bennennung	Description
01	Platine 21-pol.	PCB 21-pol.
02	Kupplungen (2 Stück)	Coupler (2 pcs.)
03	Motor kpl.	Motor cpl.
04	Kardanwelle kpl. (2-teilig)	Cardan shaft cpl. (2 pcs.)
05	Schnecke kpl.	Worm gear cpl.
06	Radsatz ohne Haftreifen	Wheel set without traction tires
08	Radsatz mit Haftreifennut	Wheel set without traction tires
10	Radsatz ohne Zahnrad	Wheel set without gear wheel
11	Haftreifen	Traction tire
12	Wechselstrom Schleifer	AC pick up shoe
13	Getriebeabdeckung (2-teilig)	Gear box cover (2 pcs.)
14	Normschacht	Coupler pocket
15	Normschacht Stecker	Coupler pocket pin
16	Feder für Normschacht	Spring for coupler pocket
17	Handgriffset (3-teilig)	Handrail set (3 pcs.)
18	Leiter Stirnseite	Front ladder
19	Scheibenwischer rechts und links	Wipers right and left
20	Signalhorn	Signal horn
21	Zurüstbeutel	Add-on part bag
22	Gehäuse kpl.	Body cpl.
23	Drehgestellrahmen (4-teilig)	Bogie sideframe (4 pcs. Set)
24	Universaldecoder 21-pol. Version 4 Sounddecoder 21-pol. Version 4	Universaldecoder 21-pol. Version 4 Sounddecoder 21-pol. Version 4
25	Platinenschraube	Screw for PCB
26	Blindstecker 21-pol	Blind plug 21-pol
27	Drehgestellhalter	Bogie holder
28	Motorhalter	Motor holder
29	Zahnradatz Drehgestell	Gear wheel bogie
30	Getriebeabdeckung (2-teilig)	Gear box cover (2 pcs.)
31	Schraube für Schleifer	Screw for pick up shoe
32	Zahnrad Messing	Gear wheel brass
33	LED mit Platine rechts	LED with PCB right
34	LED mit Platine links	LED with PCB left
35	Puffer eckig	Buffer square
36	Halterung für Lautsprecher	Speakerholder
37	Lautsprecher	Speaker
38	Schraube für Halterung Lautsprecher	Screw speakerholder
39	Rheostat	Rheostat
40	Spiegel links	Mirror left
41	Spiegel rechts	Mirror right
42	Puffer rund	Buffer round
43	Handgriff (1-teilig)	Handtail set (1 pcs.)
44	Leiter Stirnseite klein	Front ladder small

Bestell Nr. Order no.	Artikelnummer/Article number					
	41450 / 41453 DC	41451 / 41453 AC	41454 / 41456 DC	41455 / 41457 AC	41458 / 41460 DC	41459 / 41461 AC
0002216.00	•	•	•	•	•	•
0000729.00	•	•	•	•	•	•
0002171.00	•	•	•	•	•	•
0002163.00	•	•	•	•	•	•
0002164.00	•	•	•	•	•	•
0001325.02	•	-	•	-	•	-
0001333.02	-	•	-	•	-	•
0001326.02	•	-	•	-	•	-
0001334.02	-	•	-	•	-	•
0001335.02	-	•	-	•	-	•
0002129.00	•	•	•	•	•	•
2225	-	•	-	•	-	•
0001293.04	-	-	-	-	•	•
0001293.05	-	-	•	•	-	-
0001293.09	•	•	-	-	-	-
0001294.04	-	-	-	-	•	•
0001294.05	-	-	•	•	-	-
0001294.09	•	•	-	-	-	-
0001295.04	-	-	-	-	•	•
0001295.05	-	-	•	•	-	-
0001295.09	•	•	-	-	-	-
0000780.00	•	•	•	•	•	•
0002154.04	•	•	-	-	-	-
0002154.16	-	-	•	•	-	-
0002154.17	-	-	-	-	•	•
0002165.00	-	-	-	-	•	•
0002131.00	•	•	•	•	•	•
0002134.08	•	•	-	-	-	-
0002134.10	-	-	•	•	-	-
0002134.12	-	-	-	-	•	•
0000751.00	•	•	•	•	•	•
0002137.01	•	•	-	-	-	-
0017327.00	-	-	•	•	-	-
0017328.00	-	-	-	-	•	•
0002138.00	-	-	•	•	-	-
0002158.01	-	-	-	-	•	•
0002158.07	•	•	-	-	-	-
0005049.00	•	•	•	•	•	•
0005051.00	•	•	•	•	•	•
0002143.00	•	•	•	•	•	•
0002217.00	•	-	•	-	•	-
0002169.00	•	•	•	•	•	•
0000921.00	•	•	•	•	•	•
0002170.00	•	•	•	•	•	•
0001330.04	-	-	-	-	-	•
0001330.05	-	-	-	•	-	-
0001330.09	-	•	-	-	-	-
0000834.00	-	•	-	•	-	•
0002195.00	•	•	•	•	•	•
0002219.00	•	•	•	•	•	•
0002220.00	•	•	•	•	•	•
0017326.00	-	-	-	-	•	•
0002214.00	•	•	•	•	•	•
0005056.00	•	•	•	•	•	•
0002215.00	•	•	•	•	•	•
0002183.05	-	-	-	-	•	•
-	-	-	-	-	-	-
-	-	-	-	-	-	-
0002242.00	•	•	•	•	-	-
-	-	-	-	-	-	-
0002130.00	-	-	•	•	-	-
0002130.04	•	•	-	-	-	-

Bestellbeispiel

Order example

Wichtiger Hinweis!

Bei der Bestellung von Ersatzteilen muss die Bestell-Nr. und die Benennung angegeben werden.

Ist dies nicht der Fall, kann die Bestellung nicht bearbeitet werden.

Bestellbeispiel:

Position (03), Motor = 0002171.00, Motor

Important notice!

When ordering spare parts you must always state the order number and give the description.

If you do not do this, the order cannot be processed.

Order example:

Position (03), Motor = 0002171.00, Motor

Bestellung Digital-Sounddecoder

Bei der Bestellung des Digital-Sounddecoders geben Sie bitte zusätzlich zur Ersatzteil-Bestell-Nr. die Benennung und die Bestell-Nr.

der entsprechenden Lok-Ausführung an. Nur so kann die richtige Funktionstastenbelegung für den Sound werksseitig vorprogrammiert werden.

Beispiel:

Position (24), Digital-Sounddecoder für Lok-Ausführung Diesellok BR 232 DB (Bestell-N. 41422) = 0005051.00

Order Digital sound decoder

With the order of the digital sound decoder you give please in addition to the spare part order no. the naming and the

order no. of the suitable locomotive implementation in. Only so the right function key allocation can be preprogrammed for the sound.

Order example:

Position (24), Digital sound decoder for loco model BR 232 DB (Order no. 41422) = 0005051.00

Funktionstastenbelegung für Soundmodelle

Function keys for Soundmodels

F0	Licht vorne EIN/AUS	Headlight ON/OFF
F1	Sound EIN/AUS	Sound ON/OFF
F2	Signalhorn 1	Signal horn 1
F3	Signalhorn 2	Signal horn 2
F4	Rücklicht (AUX1/AUX2)	Backlight (AUX1/AUX2)
F5	Kompressor	Compressor
F6	Beschleunigungs-/Bremszeit Rangiergang	Acceleration/Braking time Shunting mode
F7	Kurvenquietschen	Curve squeal
F8	Lüfter	Ventilation
F9	Ventil	Valve
F10	Schaffnerpfeif	Conductor's signal
F11	Kupplungsgeräusch	Coupler sound
F12	Sanden	Sanding
F13	Bremse lösen	Brake set / release
F14	Bahnhofsdurchsage #1	Station announcement #1
F15	Signalhorn kurz	Signal horn short
F16	Führerstandstür AUF/ZU	Driver's cabin door OPEN/CLOSE
F17	Schienenstöße EIN/AUS	Rail joint ON/OFF
F18	Bahnhofsdurchsage #2	Station announcement #2
F19	Bahnhofsdurchsage #3	Station announcement #3
F20	Schaltstufe HOCH/RUNTER	Switching stage UP/DOWN



Brawa Artur Braun Modellspielwarenfabrik GmbH & Co. KG
Uferstraße 26-28 · D-73630 Remshalden
Hotline +49 (0)7151 - 979 35 68
Telefax +49 (0)7151 - 746 62
<http://www.brawa.de>