



Nach einer kriegsbedingten, zehnjährigen Unterbrechung nahm die Deutsche Reichsbahn in der DDR im Jahr 1955 wieder den elektrischen Betrieb auf. Hauptsächlich setzte man Vorkriegsbauarten der Baureihen E 04, E 44 und E 94 ein. Das ständig vergrößerte elektrische Netz bedingte jedoch bald die Beschaffung neuer, moderner Lokomotiven. Nachdem ein Lizenzbau der westdeutschen Reihen E 10 / E 40 aus politischen Gründen nicht zustandekam, begann bei LEW in Hennigsdorf die Konstruktion einer neuen Lokomotive. Beschafft werden sollte sie in zwei Ausführungen als Schnellzuglok und als Güterzuglok, unterschieden nur durch eine geänderte Getriebeübersetzung. Als erstes wurden 1961 die Prototypen der Schnellzugvariante E 11 geliefert, die Güterzuglok Reihe E 42 folgte 1963. Der Bedarf an Güterzugloks war wesentlich höher, daher entstanden von 1963 bis 1976 insgesamt 292 Loks der Baureihe E 42. Von der Schnellzugvariante E 11 wurden nur 96 Stück benötigt. Nach Beseitigung der für eine Neukonstruktion üblichen Kinderkrankheiten bewährten sich die Lokomotiven ausgezeichnet. Die 100 km/h Höchstgeschwindigkeit der E 42 waren bei der DR für fast alle Zuggattungen ausreichend. Bei einer Stundenleistung von 2920 kW hatten sie eine Anfahrzugkraft von beachtlichen 245 kN. Die ab 1968 als Reihe 242 bezeichneten Loks waren bis zur Wende für den Zugbetrieb unverzichtbar und prägten auf allen elektrifizierten Strecken das Bild der Züge. Nach der Wende trat allerdings ein starker Rückgang der Transportleistungen auf der Schiene ein, sodass die Lokomotiven der Baureihe 142, wie sie bei der DB jetzt heißen, allmählich entbehrlich wurden. Jedoch war den nur 30 Jahre alten „Oldtimern“ ein zweiter Frühling vergönnt, jedenfalls einigen von ihnen. Einige Schweizer Privatbahnen benötigten dringend Verstärkung ihres Fuhrparks. Da neue Lokomotiven jedoch etwa 6 Millionen DM kosten, versuchte man Loks gebraucht zu kaufen. Die DB bot überzählige Loks der Reihe 242 um nur 200 000 DM je Stück an.

Zwei Schweizer Privatbahnen, die Mittel Thurgau Bahn (MThB) und die Südostbahn (SOB) gründeten daraufhin 1994 die Lokoop AG zur gemeinsamen Beschaffung und Bewirtschaftung der Fahrzeuge, nachdem die Emmenthal-Burgdorf-Thun Bahn (EBT) aus dem Projekt wieder ausgestiegen war. Von der DB wurden bisher 21 Lokomotiven der Reihe 242 verkauft. In der Hauptwerkstätte der SOB in Samstagen sollen 19 davon den strengen Schweizer Vorschriften angepasst werden. Insbesondere müssen die Loks wegen der starken Steigungen auf dem Netz der SOB mit einer elektrischen Bremse ausgerüstet werden. Da der Bedarf jedoch dringend war, werden erste Loks ohne elektrische Bremse eingesetzt, lediglich die Führerstände und die Sicherheitsfahrerschaltung wurden den Schweizer Verhältnissen angepasst.

Ein Stromabnehmer entfiel, an dessen Stelle sollen später die Bremswiderstände treten. Inzwischen bewirbt sich die MThB um die durchgehende Bespannung der Ölzüge Karlsruhe-Bettwiesen und der Trailerzüge München-Brenner. Diese Dienste sollen mit der Serie 476, wie die ehemaligen E 11 in der Schweiz jetzt heißen, bespannt werden. Somit kom-

Operating Instructions

Locomotive E 42

men die E42, die zu Zeiten der DDR die Gleise der DR nie verlassen haben, zu verspäteten internationalen Ehren.

After a ten years interruption due to the war the Deutsche Reichsbahn in GDR resumed electric operation in 1955. Mainly prewar designs of product lines E 04, E 44 and E 94 were being used. But the constantly enlarged electrical network, however, soon required the procurement of new, modern locomotives. As a licensed construction of the West German lines E 10, E 40 was not possible for political reasons, construction of a new locomotive started at LEW Hennigsdorf. It should be procured in two versions – as an express train locomotive and a goods train locomotive differing only by a modified gear transmission. In 1961 first the prototypes of the express train version E 11 had been supplied, the goods train locomotive series E 42 followed in 1963. The demand of express train locomotives had been far higher, therefore from 1963 to 1976 in total 292 locomotives of product line E 42 were built. Of the express train version E 11 only 96 pieces were required. After elimination of the teething troubles usual for a new construction, the locomotives proved successfully. The 100 km/h maximum speed of the E 42 were sufficient at German Reichsbahn for almost all types of train. At an hourly performance of 2920 kW they had a starting tractive power of considerable 245 kN. One could not do without the locomotives named series 242 as from 1968 in train operation until the turning point occurred and they determined the picture of trains on all electrified railway lines. After the turning point, however, transport services on rail were considerably reduced so that the locomotives of product line 142 – as they are called now at German Bundesbahn – became more and more superfluous.

But the only 30 years old old-timers were granted the privilege of a second spring, at least some of them. Some Swiss private railways urgently needed an extension of their train pool. As new locomotives, however, cost approx. 8 million DM, they tried to buy used locomotives. The German Bundesbahn offered surplus locomotives of product line 242 at only about 200,000 DM each.

Two Swiss private railways, the Mittel Thurgau Bahn (MThB) and the Südostbahn (SOB), founded in 1994 the Lokoop AG for common procurement and operation of the vehicles, after the Emmenthal-Burgdorf-Thun Bahn (EBT) had withdrawn from the project again. From German Bundesbahn until now 21 locomotives of line 242 had been sold. In the main factory of SOB at Samstagern 19 of them are supposed to be adapted to the severe Swiss regulations. In particular the locomotives must be equipped with an electric brake on the SOB network. As the demand had been urgent, however, the first locomotives will be used without electric brake, only driver's cabs and dead man's handle have been adapted to Swiss conditions. A pantograph was omitted, which shall be replaced later by brake resistances. In the meantime MThB applies for continuous coupling of the oil trains Karlsruhe-Bettwiesen and the trailer trains Munich-Brenner. These trains shall be coupled with series 476 as the former E 11 are called now in Switzerland. Hence the E 42 which at the times of GDR have never left the tracks of German Reichsbahn are honoured belatedly on an international level.

Benennung **Seite**

Allgemeine Montage- und Sicherheitshinweise	4
Gehäuseentnahme	5
Nachrüsten der Umlaufbleche	5

Wartungsarbeiten

• Gehäusedemontage	6
• Motorausbau	6
• Drehgestellausbau	6
• Motor ölen	8
• Rad- und Haftreifenwechsel	8
• Schleiferwechsel	8
• Umrüsten auf Digitalbetrieb	8

Ersatzteilliste

Gleichstrom-Ausführung	10, 12, 13
Wechselstrom-Ausführung	11, 12, 13
Bestellbeispiel	13

Description **Page**

General assembly and safety information	4
Removal of case	5
Retrofit the rotary sheet plates	5

Maintenance works

• Dismantling of the case	6
• Removing of engine	6
• Removal of the Bogie	6
• Oiling of the motor	8
• Changing of wheels and adhering tyres	8
• Replacing of grinders	8
• Converting for digital operation	9

Spare parts list

Direct current	10, 12, 13
Alternating current	11, 12, 13
Order example	13

Arbeiten vor der Inbetriebnahme

Work to be performed before starting up

Allgemeine Montage- und Sicherheitshinweise

- Diese Bedienungsanleitung beschreibt sämtliche Arbeitsvorgänge die zur Wartung und Instandhaltung notwendig sind. Bitte lesen Sie diese Bedienungsanleitung bevor Sie mit den Arbeiten beginnen.
- Bei unsachgemäßem Umgang mit elektrischen Bauteilen können diese zerstört werden. Für entsprechende Arbeiten (z.B. Platinenwechsel) können Sie sich an Ihren Fachhändler oder den Hersteller wenden.
- Bei den folgenden Wartungsarbeiten ist die jeweilige Demontage beschrieben, der Zusammenbau ist in umgekehrter Reihenfolge auszuführen.
- Die folgenden Wartungsarbeiten sind bei Gleich- und Wechselstrom-Ausführungen fast identisch. Im Ausnahmefall wird im entsprechenden Textabschnitt Bezug genommen.
- Achten Sie beim Zerlegen der Lokomotive auf die Einbaulage der entsprechenden Bauteile. Wird ein Bauteil falsch eingebaut, kann dieses zerstört werden oder es kommt zu Funktionsstörungen im Betrieb.
- Jegliche Kabel oder Verbindungsdrähte die in diesem Produkt verbaut sind dürfen nicht in eine Netzsteckdose eingeführt werden.
Lebensgefahr!

General assembly and safety information

- These operating instructions describe all work steps necessary for maintenance and repair. Please read these operating instructions carefully before you start with your work.
- In the case of incorrect handling of electrical components, they may be destroyed. Please ask your specialist dealer to help with the necessary work (e.g. changing circuit boards).
- In the case of maintenance work, the disassembly is described below, to re-assemble the tractor reverse the work steps.
- The maintenance work described below is virtually identical for direct current and alternating current models. If there are any differences these will be pointed out specifically.
- When dismantling the engine make a note of the mounted position of the individual parts. An incorrectly mounted part can be destroyed or operation can be disrupted.
- All cables and connection wires installed in this product may not be inserted in a mains socket. Danger!

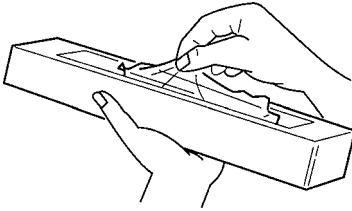
Gehäuseentnahme (Fig. 1)

Gehäuse vorsichtig mit Hilfe des Plastikstreifens der Verpackung entnehmen.

Removal of case (Fig. 1)

Remove case carefully from the packing by means of the plastic strip.

Fig. 1



Zusatzbauteile montieren (Fig. 2)

In der Verpackung sind zusätzliche Bauteile lose beigelegt.

- 1 = Umlaufblech

Umlaufblech mit geriffelter Seite nach oben in die vorhandenen Bohrungen einstecken, nicht kleben.

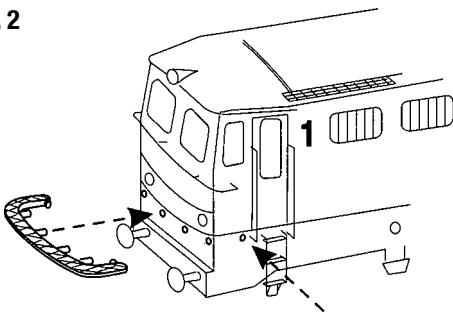
Fitting additional parts (Fig. 2)

Accessory parts have been loosely enclosed in the packaging.

- 1 = Rotary sheet plates

Insert rotary sheet plate with corrugated side on top into the existing bores. Do not paste.

Fig. 2



Wartungsarbeiten

Maintenance works

Gehäusedemontage für Glühbirnen- und Pantografwechsel, Zugang zur Schnittstelle und Schalter für Oberleitung (Fig. 3)

1. Puffer herausziehen.
2. Gehäuse nach oben abziehen.
3. Defekte Glühbirne nach vorn herausziehen (nicht löten, Glühbirne ist gesteckt) und durch neue Birne ersetzen.
Auf richtige Lage achten.
4. Digitaldecoder oder Blindstecker abziehen und durch neuen ersetzen.
5. Schalter für Oberleitung. Das Fahrzeug wird für Unterleitungs-betrieb geliefert. Bei Umschaltung auf Oberleitungsbetrieb, Schalter um 90° nach links drehen.
6. Pantograf wechseln. Gehäuse wie beschrieben abnehmen. Schraube von unten lösen und Pantograf auswechseln.

Dismantling of the case for replacing of bulb and access to the interface (Fig. 3)

1. Pull out buffer.
2. Pull off case in upward direction.
3. Pull out defective bulb in forward direction (don't solder, the bulb is plugged in) and insert a replacement bulb.
Pay attention that it be inserted correctly.
4. Pull of digital decoder or dummy connector und plug in new one.
5. Switch for overhead line. The vehicle is supplied for subline. When changing over to overhead line operation, turn switch by 90° towards the left.
6. Change pantograph. Remove case as described.
Release screw from bottom and replace pantograph.

Motorausbau (Fig. 3)

Vorgang wie Gehäuseabnahme. Nach dem Abnehmen der Platine, Motor aus den Gummihalierungen nach oben herausziehen. Beim Zusammenbau die Gumminippel dünn einölen, dadurch geht das Eindrücken leichter.

Removing of engine (Fig. 3)

Same process as removal of bogie. After unsoldering bedplate and removing tank imitation 4 rubber nipples will appear under the tank. Draw out the engine and depress the nipples with a suitable instrument (no screw driver to avoid damage). When reassembling the unit coat the nipples only with a thin film of oil to facilitate impressing.

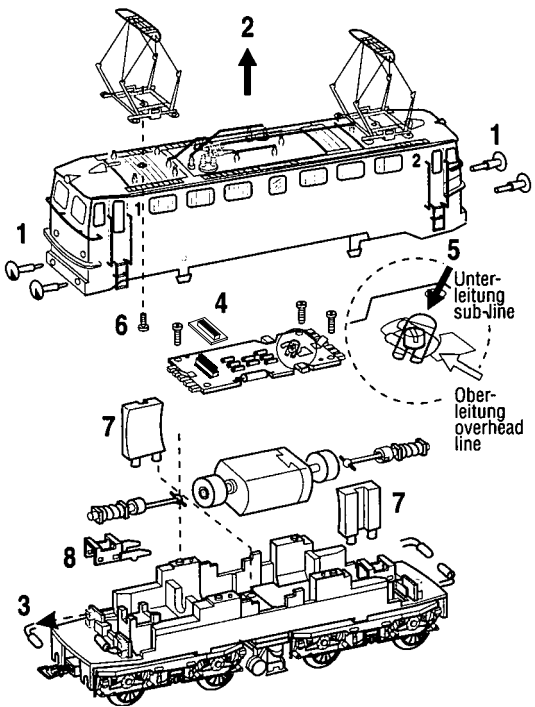
Drehgestellausbau (Fig. 3)

Durch seitliches Drücken Drehgestell aus dem Rahmen entfernen. Wenn die Drehgestellhalterung abgenommen ist, Schnecke mit Kardanwelle herausnehmen und Drehgestell nach unten abnehmen.

Removal of the Bogie (Fig. 3)

Remove bogie from the frame by applying lateral pressure. After removing the bogie support take out the endless screw with the Gardan shaft. Then take off bogie in downward direction.

Fig. 3



Wartungsarbeiten

Maintenance works

Motor ölen (Fig. 4)

Sparsam ölen mit Öl der Modellbahnbranche oder Nähmaschinenöl.

Oiling of the motor (Fig. 4)

Lubricate sparingly using oil suited for miniature models or sewing machine oil.

Rad- und Haftreifenwechsel (Fig. 5)

Drehgestell ausbauen wie beschrieben (Fig. 3).

Getriebeabdeckung am Normschacht nach unten drücken (Fig. 4). Die Drehgestellblende vorn und hinten aushängen. Die 8 Laschen nacheinander seitlich wegdrücken und die Abdeckung nach unten abnehmen. Jetzt können die Drehgestellblenden seitlich abgezogen werden. Beim Zusammenbau darauf achten, dass zuerst die Räder eingelegt werden, dann die Drehgestellblenden aufstecken und zusammenschieben. Jetzt erst die Getriebeabdeckung aufklipsen.

Achtung! Keine Kontakte beschädigen. Probelauf!

Changing of wheels and adhering tyres (Fig. 5)

Dismount bogie as described (Fig. 3). Press gear case downward at the standard pit. Unhinge bogie shield (Fig. 4) ahead and behind. Push the 8 fishplates successively aside and take off case downward. Now the bogie shields can be drawn laterally. When reassembling them pay attention that at first the wheels will be inserted. Then slip on the bogie shields and push the whole together. Attention! Do not damage contacts. Test run!

Schleiferwechsel (Fig. 6)

Mit Kreuzschlitz-Schraubendreher die Schraube entfernen. Schleifer abnehmen und durch neuen Schleifer ersetzen.

Replacing of grinders (Fig. 6)

Remove screw using a cross-slotted screw driver.

Take off grinder and replace it by a new one.

Umrüsten auf Digitalbetrieb

Gleichstrom Ausführung

Gehäuse abnehmen, Blindstecker abziehen und Digitaldecoder einstecken.

Den richtigen Einbau des Digitaldecoders und dessen Einsteckrichtung entnehmen Sie der Einbauvorschrift des Decoderherstellers.

Wechselstrom-Ausführung

Lokomotiven in Wechselstrom-Ausführung AC werden serienmäßig mit Premium-Digitaldecoder ausgeliefert. Der Decoder erkennt die Betriebsart (analog / digital) selbstständig. Soll der Decoder umprogrammiert werden, liegt die Einbau- und Betriebsanleitung Premium-Digitaldecoder bei.

Der Decoder ist Werkseitig auf Adresse 03 eingestellt.

Converting to digital operation

DC version

Remove housing, pull off dummy connector and insert digital decoder. **Please consult the installation instructions issued by the decoder manufacturer for correct installation of the digital decoder and its insert direction.**

AC version

The premium digital decoder is standard for the alternating current (AC) locomotives models. The decoder independently identifies the operation type (analogue/digital). Please refer to the enclosed installation and operation instructions "Premium Digital Decoder" in the event that the decoder needs to be reprogrammed.

The decoder is set to address 03 in the factory.

Fig. 4

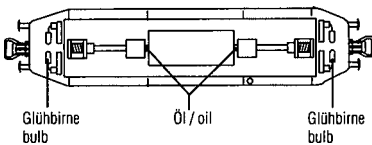


Fig. 5

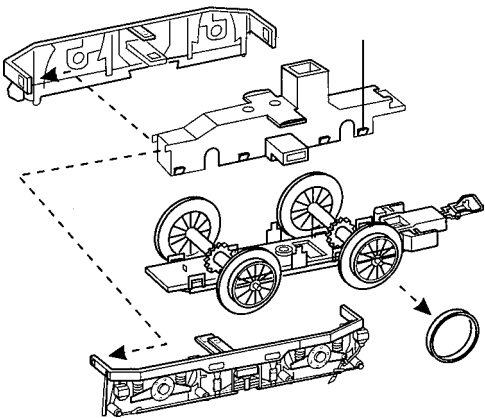
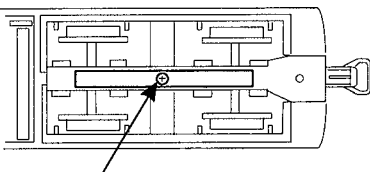


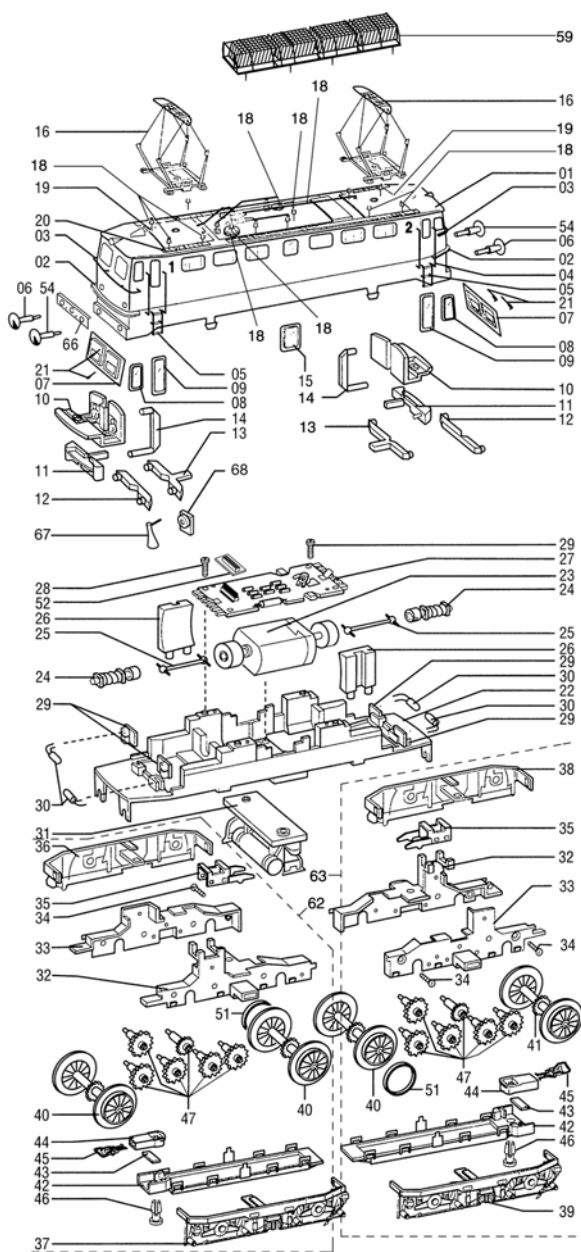
Fig. 6



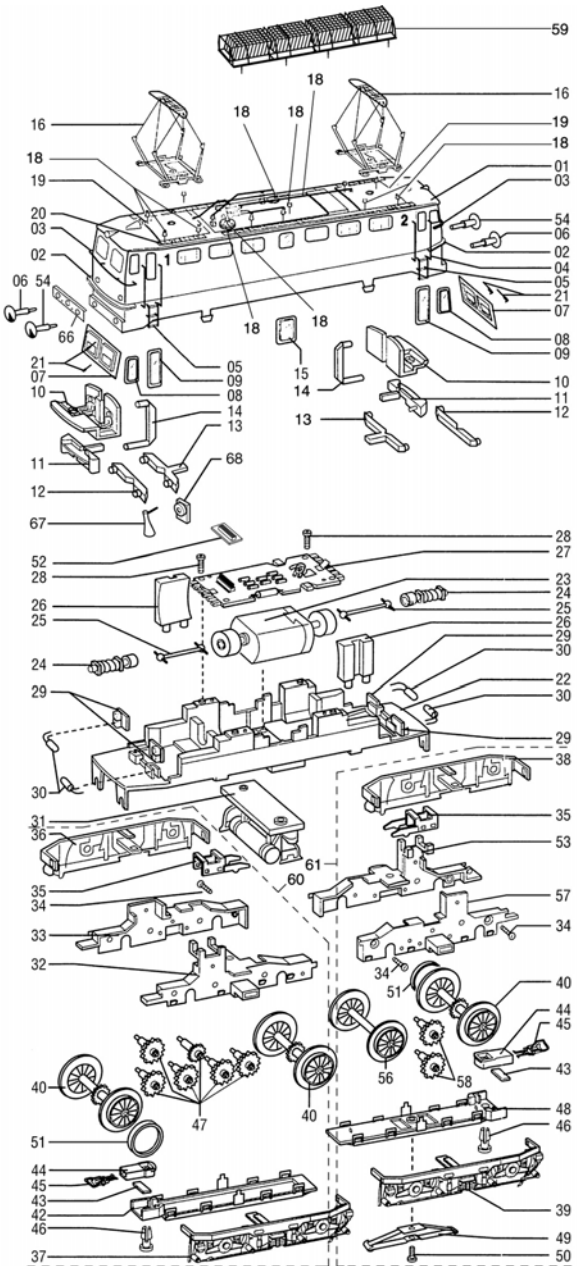
Ersatzteilliste E-Lok E 42 Scanlines

Spare Parts List locomotive E 42 Scanlines

Gleichstrom
DC current



Wechselstrom
AC current



Ersatzteilliste E-Lok E 42 scanlines

Spare Parts List locomotive E 42 scanlines

Pos.	Bestell-Nr. Order no.	Benennung	Description
01	43006.02.01	Gehäuse	Body
02	43006.02.02	Umlaufblech	Front walk
03	43006.02.03	Griffstange vorn	Handrail front
04	43006.02.04	Griffstange Türe	Handrail door
05	43006.02.05	Trittstufe-Set	Step set
06	0201.02.06	Puffer rechts gewölbt	Buffer right curved
07	0201.02.07	Fenster vorn	Window front
08	0201.02.08	Fenster seitlich	Window side
09	0201.02.09	Fenster Türe	Window door
10	0201.02.10	Führerstand- einrichtung	Driver's cabin
11	0201.02.11	Lichtleitertrennung	Light bar separation
12	0201.02.12	Lichtleitkörper weiß	Light bar white
13	0201.02.13	Lichtleitkörper rot	Light bar red
14	0201.02.14	Lichtleitkörper oben	Light bar top
15	0201.02.15	Fenster Mitte	Window middle
16	43006.02.16	Pantograf	Pantograph
18	43006.02.18	Isolatoren-Set kpl. mit allen Leitungen	Isolators set cpl. with all wiring
19	43006.02.19	Pantograf-Schalter	Pantograph switch
20	43006.02.20	Trittstufe Dach-Set	Step roof set
21	43006.02.21	Scheibenwischer	Windshields wiper
22	0201.01.01	Fahrgestell	Case
23	0201.01.02	Motor mit Schwung- masse	Motor with flywheel
24	0201.01.03	Schnecke kpl.	Worm gear
25	0201.01.04	Kardanwelle	Cardan shaft
26	0201.01.05	Motorhalterung	Motor support
27	43006.01.06	Platine AC/DC	PCB AC/DC
28	0201.01.08	Schraube für Platine	Screw for PCB
29	0201.01.09	Glühbirnenhalterung	Bulb support
30	0201.01.10	Glühbirne	Bulb
31	43006.01.11	Luftkessel	Air tank
32	43006.01.12	Getriebegehäuse	Gear box case
33	43006.01.13	Getriebegehäuse	Gear box case
34	0201.01.14	Getriebeschraube	Gear screw
35	0201.01.15	Drehgestellhalterung	Bogie support
36	43006.01.16	Drehgestellrahmen	Bogie frame
37	43006.01.17	Drehgestellrahmen	Bogie frame
38	43006.01.18	Drehgestellrahmen	Bogie frame
39	43006.01.19	Drehgestellrahmen	Bogie frame
40*	43006.01.20	Radsatz mit Haftreifennut DC	Wheel set with preparing for traction tire DC
**	43007.01.20	Radsatz mit Haftreifennut AC	Wheel set with preparing for traction tire AC
41*	43006.01.21	Radsatz ohne Haftreifennut DC	Wheel set without preparing for traction tire DC
**	43007.01.21	Radsatz ohne Haftreifennut AC	Wheel set without preparing for traction tire AC
42*	43006.01.22	Getriebeplatte DC	Gear plate DC
43	0201.01.23	Feder für Normschacht	Spring for Coupler pocket
44	43006.01.24	Normschacht	Coupler pocket
45	9952.50.03	Kupplung	Coupler
46	43006.01.26	Normschachtstecker	Coupler pocket pin

Pos.	Bestell-Nr. Order no.	Benennung	Description
47	43002.01.27	Zahnradatz	Gear wheel set
48**	43007.01.28	Getriebepatte AC	Gear plate AC
49	2225	Schleifer	Pick up shoe
50	0231.01.30	Schraube für Schleifer	Screw for pick up shoe
51	0201.01.31	Haftreifen	Traction tire
52*	43006.01.07	Blindstecker	Blind plug
**	9750.50.80	Digitaldecoder 21-pol	Decoder 21 mtc-interface
54	0201.02.22	Puffer links flach	Buffer left flat
55	43006.01.32	Zurüstbeutel	Add-on bag
56**	43007.01.33	Radsatz ohne Antrieb AC	Wheel set without traction AC
60*	43006.01.34	Drehgestell kpl. DC Führerstand 1	Bogie cpl. DC drivers cabin 1
61*	43006.01.35	Drehgestell kpl. DC Führerstand 2	Bogie cpl. DC drivers cabin 2
62**	43007.01.34	Drehgestell kpl. AC Führerstand 1	Bogie cpl. AC drivers cabin 1
63**	43007.01.35	Drehgestell kpl. AC Führerstand 2	Bogie cpl. AC drivers cabin 2
66	43006.01.39	Pufferbohle	Buffer board
67	43006.01.40	Signalhorn	Signal horn
68	43006.01.41	E-Steckdose	Electrical support

* Bauteil wird nur bei **Gleichstrom-Ausführung** verwendet

** Bauteil wird nur bei **Wechselstrom-Ausführung** verwendet

* Part is only used for the **DC version**

** Part is only used for the **AC version**

Wichtiger Hinweis!

Bei der Bestellung von Ersatzteilen muss die Bestell-Nr. und die Benennung angegeben werden. Ist dies nicht der Fall, kann die Bestellung nicht bearbeitet werden.

Important notice!

When ordering spare parts you must always state the order number and give the description. If you do not do this, the order cannot be processed.

Bestellbeispiel:

Position (31), Luftkessel = 43006.01.11, Luftkessel

Order example:

Position (31), Air tank = 43006.01.11, Air tank

Komplett lieferbar:

Drehgestell Türe 1

Drehgestell Türe 2

Completely deliverable:

Bogie door 1

Bogie door 2



Nicht bestimmt für Kinder unter 3 Jahren. Verschluckbare Kleinteile. Betriebsanleitung aufbewahren!
Not recommended for children under 3 years of age. Small parts may be swallowed. Retain the operating instructions!



Zum Betrieb des vorliegenden Produkts darf als Spannungsquelle nur ein nach VDE 0551/EN 60742 gefertigter Spielzeug-Transformator verwendet werden.
Only a toy transformer produced compliant with VDE 0551/EN 60742 may be used as a voltage source to operate this product.



Dieses Produkt entspricht den grundlegenden Sicherheits- und Gesundheitsanforderungen der Europäischen Richtlinie für Spielzeuge (88/378/EWG) unter Beachtung der Europäischen Sicherheitsnorm EN 71.
This product conforms to the fundamental health and safety requirements of the European Directive for Toys (88/378/EEC) with due regard to the European Safety Standard EN 71.



Elektro- und Elektronikaltgeräte dürfen nicht in den Hausmüll gelangen. Sie müssen entsprechend der jeweils gültigen Länderrichtlinien fachgerecht entsorgt werden.
Electrical equipment may not reach to domestic waste. According to the current terms of the country reference the electrical equipment must professional disposed.



Brawa Artur Braun Modellspielwarenfabrik GmbH & Co.
Uferstraße 26-28 · D-73630 Remshalden
Hotline +49 (0)7151 - 979 35 68
Telefax+49 (0)7151 - 746 62
<http://www.brawa.de>