

Für ihre neu elektrifizierte Strecke Breslau-Bockau nach Arnsdorf bei Dresden benötigte die Deutsche Reichsbahn Mitte der zwanziger Jahre eine schnelle und zugkräftige Lokomotive. Mit ihr sollten Güterzüge bis 2200 t Last und Personenzüge bis zu einer Geschwindigkeit von 65 km/h befördert werden. Die vorhandenen Maschinen konnten diese Bedingungen nicht erfüllen, da sie zu schwach oder zu langsam waren. Nach verschiedenen konventionellen Entwürfen mit Stangenantrieben entschied man, die neue Lokomotive mit Einzelachsenantrieb zu bauen. Die geforderte Zugkraft bedingte mindestens sechs angetriebene Achsen, die geplante Geschwindigkeit beim damaligen Stand der Technik zusätzliche führende Laufachsen. Ende 1927 wurde die erste der 6 Lokomotiven von der AEG geliefert. Die übrigen folgten bis Mitte 1928. Die Maschinen waren als Doppellokomotiven ausgeführt, mit zwei fast identischen Lohälften. Dies war aus Rücksicht auf die vorhandenen Arbeitsstände in den Ausbesserungswerken geschehen. Die Maschinen hatten eine Leistung von 2418 kW. Mit einer Länge von 20,9 m und einer Dienstmasse von 138,5 t sind es bis heute die größten und schwersten deutschen E-Loks.

Die Loks waren bis Kriegsende im Bw Hirschberg stationiert, lediglich die E 95 06 war 1933 kurzzeitig in Kornwestheim stationiert, um Vergleichsfahrten mit der E 93 durchzuführen. Die Reichsbahn plante ursprünglich, die E 95 in großer Serie zu beschaffen und zwischen Stuttgart und München einzusetzen. Wegen des hohen Beschaffungspreises entwickelte man jedoch die einfacheren E 93 und daraus die E 94. So blieb es bei sechs Einheiten. Nach dem zweiten Weltkrieg wurden alle sechs Maschinen in die UdSSR abgefahren, dort jedoch nicht eingesetzt. Als die DDR im Jahr 1952 die beschlagnahmten E-Loks zurückkaufen durfte, waren auch alle sechs E 95 dabei. Die stark beschädigten riesigen Maschinen waren dort bis 1959 abgestellt, da die Aufarbeitung von E 44 und E 94 Vorrang hatte. Der dringende Bedarf an elektrischen Triebfahrzeugen erforderte aber dann doch die Aufarbeitung der E 95. Nur die E 95 01 bis E 95 03 wurden wieder betriebsfähig hergestellt, die anderen drei wurden zu Ersatzteildonoren. Die geplante Aufarbeitung auch dieser Lokomotiven unterblieb wegen des großen Aufwandes. Der notorische Ersatzteilmangel zwang später unter anderem dazu, in die E 95 die Radsätze der E 11 / E 42 einzubauen. Die drei Riesen waren zuerst kurzzeitig in Leipzig Wahren beheimatet, kamen aber bereits 1960 zum Bw Halle P. Die Unterhaltung der Einzelgänger war sehr aufwendig. Daher wurden E 95 02 und 03 bereits nach zehn Jahren Dienst 1969 ausgemustert. Die E 95 03 erhielt zumindest buchmäßig noch die neue Betriebsnummer 255 001, wurde jedoch Ende 1970 ausgemustert.

**IMMER AUF DEM LAUFENDEN**  
ABONNIEREN SIE JETZT DEN BRAWA E-NEWSLETTER

★  
[WWW.BRAWA.DE/NEWSLETTER](http://WWW.BRAWA.DE/NEWSLETTER)

## Lokomotive E 95 – H0

### Locomotive E 95 – H0

---

Die E 95 02 diente danach als Trafostation für Weichenheizungen, die anderen beiden wurden verschrottet. Zur Feier 100 Jahre elektrische Lokomotiven im Jahr 1979 wurde die E 95 02 äußerlich aufgearbeitet. Seither ist sie als rollfähige Museumslok erhalten. Die BSW- Gruppe des Bw Halle plant jedoch, die Lokomotive wieder lauffähig herzurichten. Ob dieses kostenintensive Projekt jedoch verwirklicht werden kann, ist nicht sicher.

## Operating Instructions

For its newly electrificated line from Breslau-Bockau (now Poland) to Arnsdorf near Dresden the Deutsche Reichsbahn in the middle twenties needed a fast and powerful engine. By this one freight trains up to 2200 tons of load and passenger trains up to a velocity of 65 km/h should be transported. The existing machines could not fulfil these conditions as they were too weak or too slow. After various conventional designs with rod drives it was decided to construct the new engine with single axle drive. The necessary traction required at least six driven axles, the planned velocity at that time's state of the art required additional leading running axles. At the end of 1927 the first of the 6 locomotives from the AEG was delivered. The remaining followed till the middle of 1928. The machines were designed as double locomotives, with two almost identical halves. This was done by regard to the existing workstands in the maintenance plants. The machines had a performance of 2418 kW. With a length of 20.9 m and an operating mass of 138.5 t they are up to now the biggest and heaviest electric locomotives.

The engines were stationed till the end of war in the Hirschberg operating plant (east Germany, now Poland), only the E 95 06 in 1933 had been stationed at Kornwestheim near Stuttgart to perform comparative trips with the E 93. The Reichsbahn originally planned to provide the E 95 in large series and to employ it between Stuttgart and Munich. Due to the high purchase costs, however, the simpler E 93 and, based on this type, the E 94 were developed. So it stuck at six units. After the second world war all six machines were deported to the USSR, however, not employed there. As the GDR in 1952 was allowed to buy back the confiscated electric locomotives, also all six E 95 were among them. The seriously damaged huge machines were parked there till 1959 as the restoration of the E 44 and E 94 had priority. Yet the urgent need of electric traction vehicles then required the restoration of the E 95. Only the E 95 01 to E 95 03 were rendered serviceable again, the others became spare part donors. The planned restoration also of these locomotives remained undone due to the big expense. The notorious shortage of spare parts later on, among other things, forced to install the wheel sets of the E 11 / E 42 in the E 95. The three giants first had their home in Leipzig-Wahren, but already in 1960 they came to operating plant Halle-P. The maintenance of the "lone wolves" was very costly. Therefore E 95 02 and 03 were put out of duty already after ten years of service in 1969. The E 95 03 got at least by account still the new service number 255 001, however, was put out of duty at the end of 1970. The E 95 02 afterwards served as a transformer station for switch heatings, the other two were scrapped. For the festival of 100 years of electric locomotives in 1979 the E 95 02 was restored outwardly. Since that it is kept as a rollable museum locomotive. The BSW group of the operating plant at Halle, however, plans to get ready the engine runnable again. It is not sure, however, whether this costly project will be able to come true.

# Inhaltsverzeichnis

## Contents



|   |             |
|---|-------------|
| Allgemeine Montage- und Sicherheitshinweise .....         | 4           |
| Entnahme der Lok aus der Verpackung .....                 | 5           |
| Zusatzbauteile montieren.....                             | 5           |
| Wartungsarbeiten  |             |
| • Allgemeine Montagehinweise .....                        | 6           |
| • 1. Gehäusedemontage.....                                | 6, 7        |
| • 2. Beleuchtung .....                                    | 6, 7        |
| • 3. Platinenwechsel .....                                | 6, 7        |
| • 4. Motor tauschen .....                                 | 6, 7        |
| • 5. Pantograph tauschen.....                             | 6, 7        |
| • 6. Digitaldecoder tauschen .....                        | 6, 7        |
| • 7. Schleiferwechsel bei Wechselstrom-Ausführung.....    | 6, 7        |
| • 8. Lautsprecher/Platine für Lautsprecher tauschen ..... | 6, 7        |
| • 9. Rad- und Haftreifenwechsel .....                     | 10, 11      |
| • 10. Motor und Räder ölen .....                          | 10, 11      |
| • Umrüsten auf Digitalbetrieb .....                       | 12, 13      |
| Ersatzteilliste Gleichstrom-Ausführung.....               | 14, 16 – 19 |
| Ersatzteilliste Wechselstrom-Ausführung .....             | 15 – 19     |
| Bestellbeispiel .....                                     | 18          |
| Funktionstastenbelegung für Digitalmodelle.....           | 20 – 21     |
| Zusätzliche Informationen .....                           | 22 – 23     |
| CV Zuordnung.....   | 22 – 23     |
| Programmierung der Hauptleiterplatine.....                | 23          |

## Description

## Page

|  |             |
|--|-------------|
| General assembly and safety Information.....         | 4           |
| Withdrawal from Packaging .....                      | 5           |
| Fitting of Additional Parts .....                    | 5           |
| Maintenance work                                     |             |
| • General Mounting Hints .....                       | 8           |
| • 1. Dismantling of Body .....                       | 8, 9        |
| • 2. Light fittings .....                            | 8, 9        |
| • 3. Change of Circuit Board.....                    | 8, 9        |
| • 4. Change of Motor .....                           | 8, 9        |
| • 5. Change of Pantograph .....                      | 8, 9        |
| • 6. Change of Digital decoder.....                  | 8, 9        |
| • 7. Change of Pick up AC .....                      | 8, 9        |
| • 8. Change of loudspeaker/PCB for loudspeaker ..... | 8, 9        |
| • 9. Change of Wheels and Tives .....                | 10, 11      |
| • 10. Oiling of Motor and Wheels.....                | 10, 11      |
| • Conversion to Digital Operating .....              | 12, 13      |
| Spare Parts List direct current .....                | 14, 16 – 19 |
| Spare Parts List alternating current.....            | 15 – 19     |
| Order example .....                                  | 18          |
| Function keys for digital models.....                | 20 – 21     |
| Additional Information.....                          | 22 – 23     |
| CV Attribution.....                                  | 22 – 23     |
| Programming the main circuit board .....             | 23          |

# Arbeiten vor der Inbetriebnahme

## Work to be performed before starting up

---

### Allgemeine Montage- und Sicherheitshinweise

- Diese Bedienungsanleitung beschreibt sämtliche Arbeitsvorgänge die zur Wartung und Instandhaltung notwendig sind. Bitte lesen Sie diese Bedienungsanleitung bevor Sie mit den Arbeiten beginnen.
- Bei unsachgemäßem Umgang mit elektrischen Bauteilen können diese zerstört werden. Für entsprechende Arbeiten (z.B. Platinen-wechsel) können Sie sich an Ihren Fachhändler oder den Hersteller wenden.
- Bei den folgenden Wartungsarbeiten ist die jeweilige Demontage beschrieben, der Zusammenbau ist in umgekehrter Reihenfolge auszuführen.
- Die folgenden Wartungsarbeiten sind bei Gleich- und Wechselstrom-Ausführungen fast identisch. Im Ausnahmefall wird im entsprechenden Textabschnitt Bezug genommen.
- Achten Sie beim Zerlegen der Lokomotive auf die Einbaulage der entsprechenden Bauteile. Wird ein Bauteil falsch eingebaut kann dieses zerstört werden oder es kommt zu Funktionsstörungen im Betrieb.
- Jegliche Kabel oder Verbindungsdrähte die in diesem Produkt verbaut sind dürfen nicht in eine Netzsteckdose eingeführt werden. Lebensgefahr!

### General assembly and safety information

- These operating instructions describe all work steps necessary for maintenance and repair. Please read these operating instructions carefully before you start with your work.
- In the case of incorrect handling of electrical components, they may be destroyed. Please ask your specialist dealer to help with the necessary work (e.g. changing circuit boards).
- In the case of maintenance work, the disassembly is described below, to re-assemble the tractor reverse the work steps.
- The maintenance work described below is virtually identical for direct current and alternating current models. If there are any differences these will be pointed out specifically.
- When dismantling the engine make a note of the mounted position of the individual parts. An incorrectly mounted part can be destroyed or operation can be disrupted.
- All cables and connection wires installed in this product may not be inserted in a mains socket. Danger!

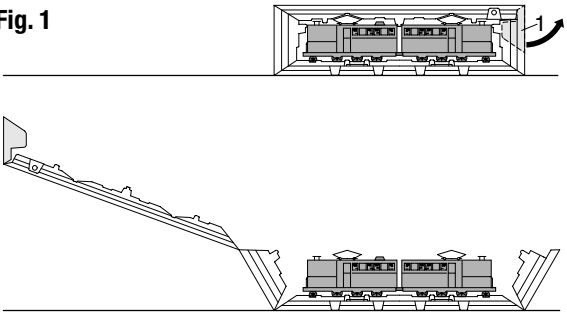
## Entnahme der E-Lok aus der Verpackung (Fig. 1)

Deckel der Verpackung öffnen. Kunststoff-Schutzverpackung mit E-Lok entnehmen und auf einen Tisch oder ähnliches abstellen. Lasche (1) lösen, Deckel und Seitenteile der Schutzverpackung wegklappen, Lok entnehmen.

## Withdrawal of E Engine from Packaging (Fig. 1)

Open package lid. Take out plastics protecting package with E engine and put it down on a table or similar item. Loosen latch (1), fold away lid and side parts of protecting package, take out engine.

Fig. 1



## Zusatzbauteile montieren (Fig. 2)

In der Verpackung sind zusätzliche Bauteile lose beigelegt.

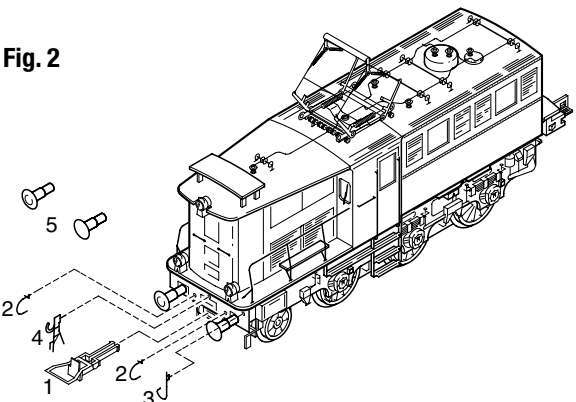
- 2 Kupplungen (1)
- 1 Zurüstbeutel mit folgendem Inhalt:
  - 4 x Luftschlauch (2)
  - 2 x Elektroleitung (3)
  - 2 x Kupplung (4), für Vitrinenmodell

## Fitting of Additional Parts (Fig. 2)

Additional parts are enclosed loosely in the package.

- 2 couplers (1)
- 1 upgrading bag with following contents:
  - 4 x air base (2)
  - 2 x electric hose (3)
  - 2 x coupler (4), for glass cabinet model

Fig. 2



# Wartungsarbeiten

---

## Allgemeine Montagehinweise:

- Die vordere und hintere Lok ist fast identisch, aus diesem Grund wird nur die vordere Lok (mit aufgedrucktem „V“) gezeigt und beschrieben. Im Ausnahmefall wird textlich Bezug genommen.
- Bei den folgenden Wartungsarbeiten ist die jeweilige Demontage beschrieben, der Zusammenbau ist in umgekehrter Reihenfolge auszuführen.
- Bei unsachgemäßem Umgang mit elektrischen Bauteilen können diese zerstört werden. Für entsprechende Arbeiten (z.B. Platinenwechsel) können Sie sich an Ihren Fachhändler oder den Hersteller wenden.

## 1. Gehäusedemontage für Wartungsarbeiten (Fig. 3)

Haltetaschen (1) der Kinematik mit Montagemesser oder kleinem Schraubenzieher beidseitig entriegeln und lösen, Lokhälften trennen. Leitung aus mittlerem Achslagergehäuse herausziehen (22). Schraube (2) an Gehäuserückwand herausdrehen. Gehäuse (3) hinten nach oben ziehen, dabei vorn aus den Haltetaschen (4) lösen. Beim Zusammenstecken der Lokhälften ist darauf zu achten, dass der Steckereinsatz die in der Kinematik befindlichen Kontakte nicht beschädigt oder verbiegt (Kurzschlussgefahr).

## 2. Beleuchtung (Fig. 3)

Diese Lokomotive ist mit wartungsfreien Leuchtdioden ausgestattet. Bei einem eventuellen Defekt der Leuchtdioden wenden Sie sich bitte an Ihren Fachhändler oder den Hersteller.

## 3. Platinenwechsel (Fig. 3)

Gehäuse abnehmen, je 2 Kabel (7) an der Platinenober-/unterseite ablöten. Stecker (8) abziehen. Befestigungsschrauben (10) herausdrehen, Platine (11) abnehmen.

Bitte kennzeichnen Sie sich wo die einzelnen Kabel befestigt waren.

## 4. Motor tauschen (Fig. 3)

Gehäuse und Platine abnehmen wie oben beschrieben.

Schrauben (23) der Motorhalter (24) lösen. Motorhalter entfernen, Motor (16) vorsichtig anheben und Kabel am Motor ablöten.

Bitte kennzeichnen Sie sich wo die einzelnen Kabel befestigt waren.

## 5. Pantograph tauschen (Fig. 3)

Gehäuse abnehmen, Schraube (17) im Gehäuseinneren herausdrehen und Pantograph (18) abnehmen.

## 6. Digitaldecoder tauschen (Fig. 3)

Gehäuse und Platine abnehmen wie oben beschrieben. Digitaldecoder (28) abziehen und neuen einstecken.

## 7. Schleiferwechsel bei E-Lok E 95

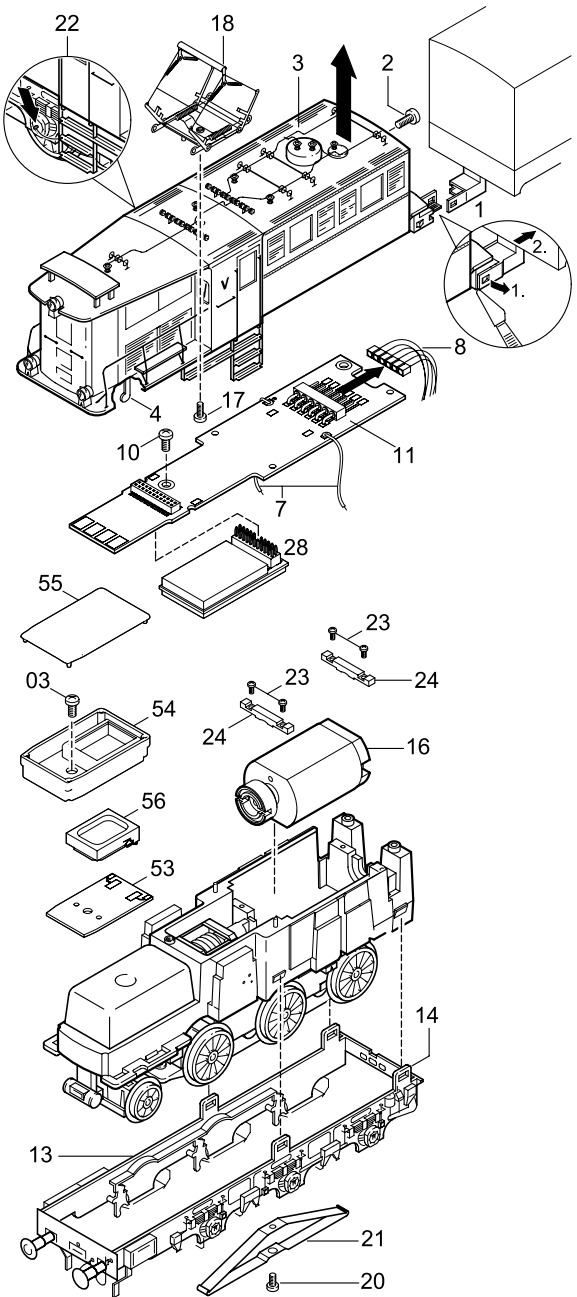
### Wechselstrom (Fig. 3)

Befestigungsschraube (20) des Schleifers (21) herausdrehen, Schleifer abnehmen (nur an Lok vorn).

## 8. Lautsprecher/Platine für Lautsprecher tauschen

Abdeckung (55) abnehmen, Schraube (03) herausdrehen und Lautsprechergehäuse (54) bzw. Platine für Lautsprecher (53) abnehmen.

**Fig. 3**



# Maintenance works

---

## General Mounting Hints:

- Front and rear engines are almost identical, for this reason the front engine (with a printed „V“) is shown and described. Any exception case will be referenced in the text.
- In the following maintenance works the respective dismantling is described, reassembly is to be done in reverse order.
- Electric components can be destroyed by improper handling. For appropriate works (change of circuit board, f. e.) you may turn to your expert trader or to the manufacturer.

## 1. Dismantling of Body for Maintenance Works (Fig. 3)

Unlock and loosen fixing latches (1) of electric coupling with assembly knife or small screwdriver, and separate engine halves. Pull cable out of middle axle bearing housing (22).

Unscrew screw (2) from rear body wall. Pull up body (3) from behind, loosening it out of the fixing latches (4) at the front.

When assembling the engine halves, ensure that the connector does not damage or bend the contacts in the electric coupling.

## 2. Light fittings (Fig. 3)

This locomotive is fitted with maintenance-free light-emitting diodes. If a defect occurs in the light-emitting diodes, please contact your specialist dealer or the manufacturer.

## 3. Change of Circuit Board (Fig. 3)

Take off body, unsolder 2 cables (7) at upper side of circuit board. Pull off plug (8). Turn out fixing screws (10), take off circuit board (11).

Please mark where the individual cables were fixed.

## 4. Change of Motor (Fig. 3)

Take off body and housing as describe above.

Unscrew the screws (23) of the motor holders (24). Remove motor holder, lift motor (16) carefully and unsolder the cable to the motor.

Please mark where the individual cables were fixed.

## 5. Change of Pantograph (Fig. 3)

Take off body, turn out screw (17) inside the body, and take off pantograph (18).

## 6. Change of Digital decoder (Fig. 3)

Take off body and housing as describe above. Pull off Digital decoder (28), and plug on new one.

## 7. Change of Pick up at E engine E 95 AC (Fig. 3)

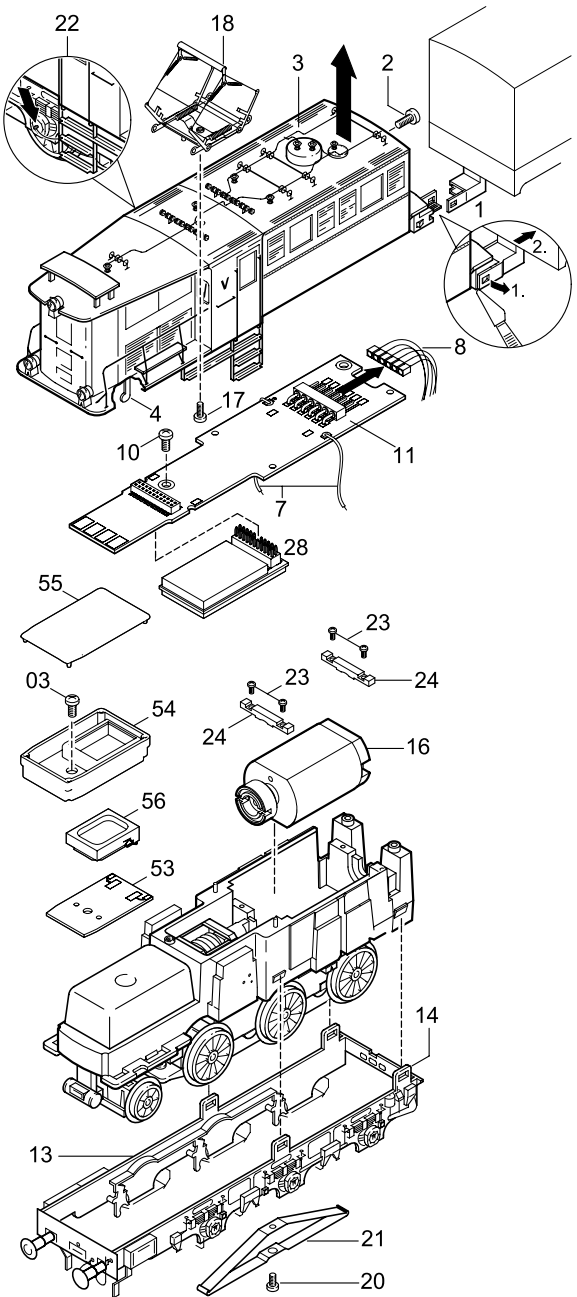
Turn out fixing screw (20) of pick up (21), take off pick up (at front side of engine only).

## 8. Change of loudspeaker/PCB loudspeaker

Take off cover (55), turn out screw (03) and take off soundbox (54) or PCB loudspeaker (53)



Fig. 3



# Wartungsarbeiten

## Maintenance works

---

### 9. Rad- und Haftreifenwechsel (Fig. 4)

Gehäuse abnehmen, E-Lok umdrehen.

Getriebedeckel (1) abnehmen (mit kleinem Schraubenzieher).

Rad (2) entnehmen, Haftreifen (3) wechseln.

- Nur bei E-Lok E 95 Wechselstrom:

Vor dem Abnehmen des Getriebedeckels muss der Schleifer abgeschraubt werden (siehe Schleiferwechsel Punkt 7).

### 9. Change of Wheels and Tives (Fig. 4)

Take off body, turn E engine upside down.

Take off gearbox cover (1) (by means of a small screw driver).

Take out wheel (2), change tive.

- For E engine E 95 AC only:

Before taking off gearbox cover pick up must be unscrewed (see change of pick up, topic 7).

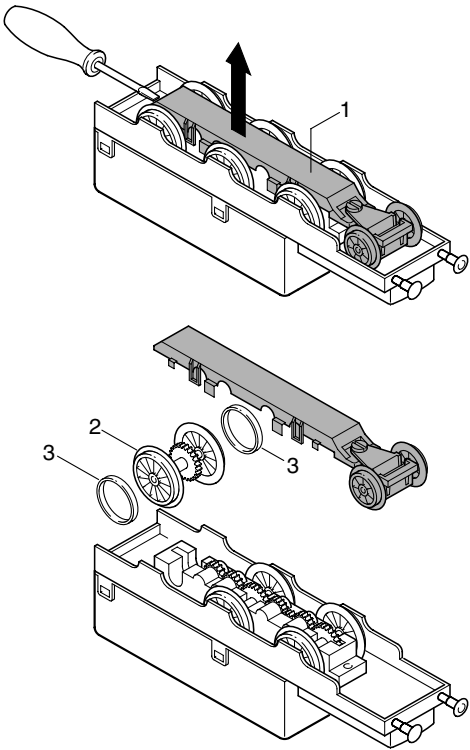
### 10. Motor und Räder ölen (Fig. 5)

Der Motor und die Räder sind an den gekennzeichneten Punkten sparsam mit Öl der Modellbahnbranche zu ölen.

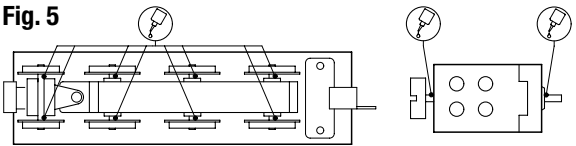
### 10. Oiling of Motor and Wheels (Fig. 5)

Motor and wheels are to be lubricated sparingly at the indicated spots with oil for model railroad branch.

**Fig. 4**



**Fig. 5**



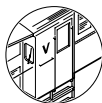
# Wartungsarbeiten Maintenance works

## Umrüsten auf Digitalbetrieb (Fig. 6)

### Gleichstrom Ausführung

#### Wichtig:

Die Umrüstung auf Digitalbetrieb wird nur an der vorderen Lok mit dem aufgedrucktem „V“ am Gehäuse (siehe Abbildung) vorgenommen werden.



Gehäuse abnehmen (siehe Wartungsarbeiten Punkt 1), Blindstecker (4) abziehen und Digitaldecoder (5) einstecken.

Den richtigen Einbau des Digitaldecoders und dessen Einsteckrichtung entnehmen Sie der Einbauvorschrift des Decoderherstellers.

#### Hinweis:

Wenn der Decoder (5) oder Blindstecker (4) eingebaut wird, verwenden Sie bitte ein Isolierband (6), um das Gewicht (7) zu isolieren.

Die Platine darf keinen Kontakt zu Metallbauteilen haben, **sonst Kurzschlussgefahr!**

### Wechselstrom-Ausführung

Lokomotiven in Wechselstrom-Ausführung AC werden serienmäßig mit Digitaldecoder (5) ausgeliefert. Der Decoder erkennt die Betriebsart (analog/digital) selbstständig. Soll der Decoder umprogrammiert werden, liegt die Einbau- und Betriebsanleitung Digitaldecoder bei.

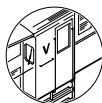
Der Decoder ist werkseitig auf Adresse 03 eingestellt.

## Converting to digital operation (Fig. 6)

### DC version

#### Important:

Conversion to digital operation will only be implemented on the front engine with the „V“ printed on the body (see illustration).



Take off body (see maintenance topic 1), pull off dummy connector (4) and insert digital decoder (5).

Please consult the instructions issued by the decoder manufacturer for correct installation of the digital decoder and proper connection.

#### Hint:

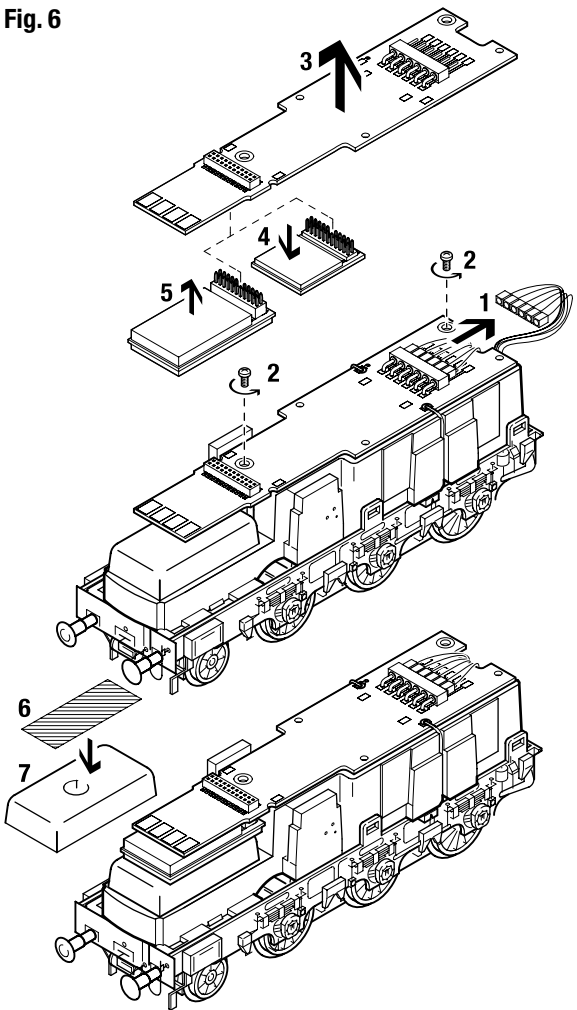
When the decoder (5) or dummy connector (4) is installed please use a insulating tape (6) to isolate the weight (7). The circuit board must not have any contact to metal components, **otherwise risk of shorts circuit!**

### AC version

The digital decoder (5) is standard for the alternating current (AC) locomotives models. The decoder independently identifies the operation type (analog/digital). Please refer to the enclosed installation and operation instructions "Digital Decoder" in the event that the decoder needs to be reprogrammed.

The decoder is set to address 03 in the factory.

Fig. 6



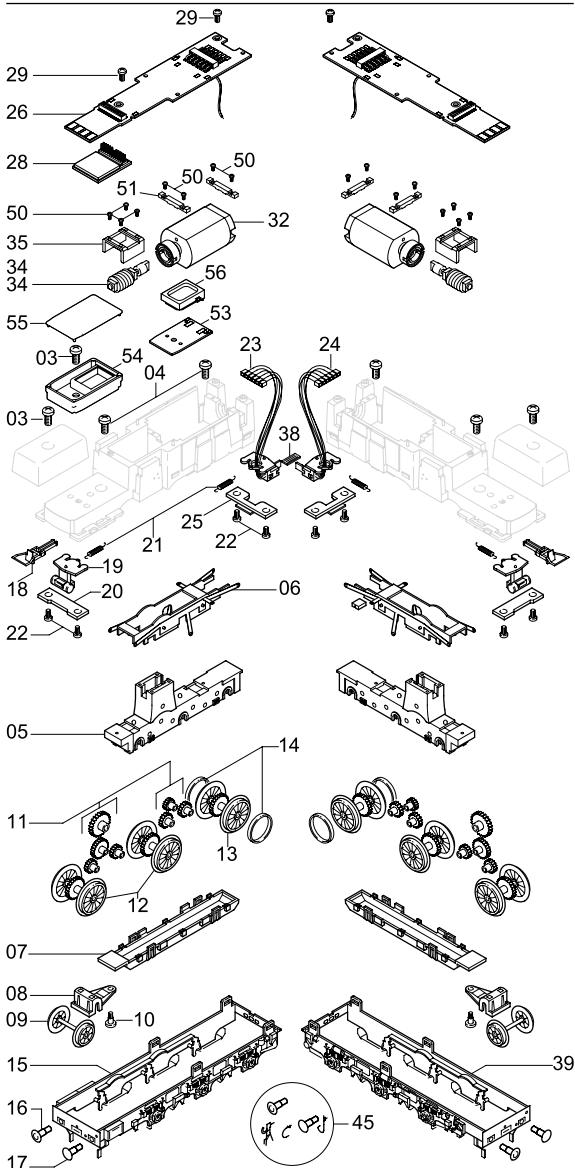
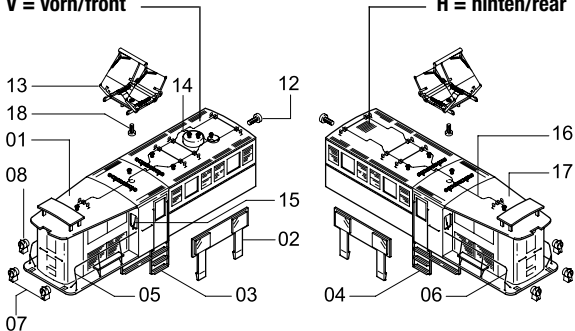
# Ersatzteilliste Baureihe E 95

## Spare Parts List Locomotive E 95

Gleichstrom / DC current

V = vorn/front

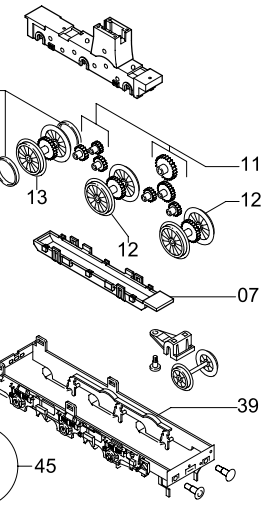
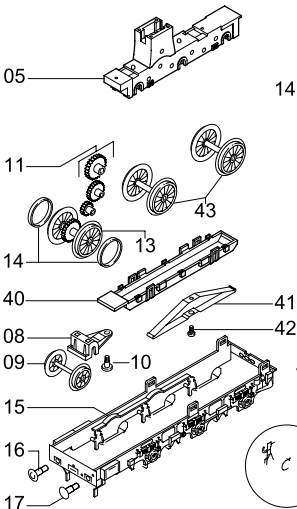
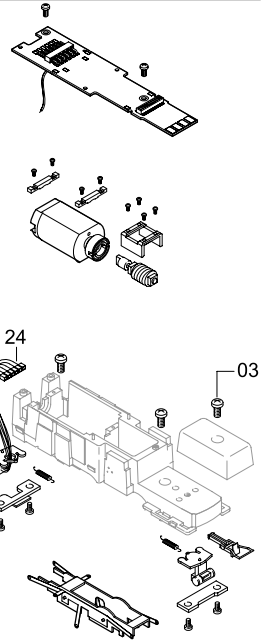
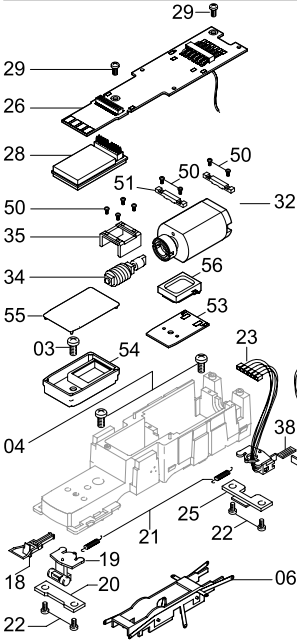
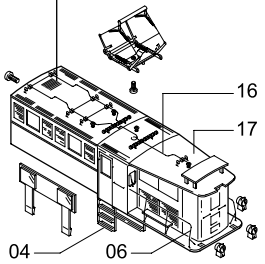
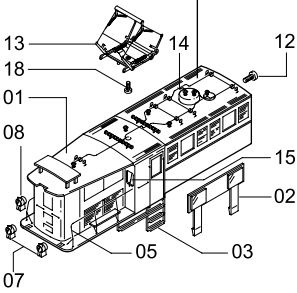
H = hinten/rear



**Wechselstrom / AC current**

**V = vorn/front**

**H = hinten/rear**



# Ersatzteilliste

## Spare Parts List

### Fahrgestell

#### Die cast

| Pos. | Bennennung                        | Description                   |
|------|-----------------------------------|-------------------------------|
| 03   | Schraube für Gewicht              | Screw for weight              |
| 05   | Getriebegehäuse                   | Gear box                      |
| 06   | Stromabnehmer kpl.                | Pick up cpl.                  |
| 07   | Getriebeabdeckung                 | Gear box cover                |
| 08   | Vorlaufrad Gehäuse                | Trailing wheel support        |
| 09   | Vorlaufachse                      | Trailing wheel                |
| 10   | Schraube                          | Screw                         |
| 11   | Zahnradsatz                       | Gear set                      |
| 12   | Radsatz                           | Wheelset                      |
| 13   | Radsatz mit Haftreifennut         | Wheelset with traction tyre   |
| 15   | Rahmen kpl. V                     | Frame cpl. V                  |
| 16   | Puffer gewölbt                    | Buffer round                  |
| 17   | Puffer flach                      | Buffer flat                   |
| 19   | Kinematik - Kupplung              | Coupler automatic             |
| 20   | Halteplatte für Kinematik         | Coupler automatic plate       |
| 21   | Feder                             | Spring                        |
| 22   | Schraube                          | Screw                         |
| 23   | Kinematik mit Stecker vorn kpl.   | PCB coupler V with cable cpl. |
| 24   | Kinematik mit Stecker hinten kpl. | PCB coupler H with cable cpl. |
| 25   | Halteplatte für Kinematik         | Holder for PCB coupler        |
| 26   | Platine V                         | PCB V                         |
| 26   | Platine H                         | PCB H                         |
| 28   | Analogstecker (PluX22)            | Blind plug (PluX22)           |
|      | Decoder DH22-5                    | Decoder DH22-5                |
|      | Sounddecoder SD22-5               | Sounddecoder SD22-5           |
| 29   | Schraube                          | Screw PCB                     |
| 32   | Motor                             | Motor                         |
| 34   | Schnecke kpl.                     | Worm gear cpl.                |
| 35   | Schneckengehäuse                  | Worm gear cover               |
| 38   | Steckereinsatz                    | Coupler PCB                   |
| 39   | Rahmen kpl.                       | Frame cpl.                    |
| 40   | Getriebeabdeckung                 | Gear box cover                |
| 41   | Schleifer kpl.                    | Pick up cpl.                  |
| 43   | Radsatz ohne Antrieb              | Wheel set without traction    |
| 45   | Zurüstbeutel                      | Extra Parts                   |
| 50   | Schraube                          | Screw                         |
| 51   | Halter für Motor                  | Holder for motor              |
| 53   | Platine für Lautsprecher          | PCB loudspeaker               |
| 54   | Lautsprechergehäuse               | Soundbox                      |
| 55   | Abdeckung Lautsprechergehäuse     | Cover soundbox                |
| 56   | Lautsprecher                      | Loudspeaker                   |

- verfügbar/available
- nicht verfügbar/not available



| Bestell Nr.<br>Order no. | Artikelnummer/Article number |       |       |       |       |       |       |       |
|--------------------------|------------------------------|-------|-------|-------|-------|-------|-------|-------|
|                          | 43150                        | 43154 | 43151 | 43155 | 43152 | 43156 | 43153 | 43157 |
| 0004144.00               | •                            |       | •     |       | •     |       | •     |       |
| 0004222.00               | •                            |       | •     |       | •     |       | •     |       |
| 0004223.00               | •                            |       | •     |       | •     |       | •     |       |
| 0004224.00               | •                            |       | •     |       | •     |       | •     |       |
| 0004148.00               | •                            |       | •     |       | •     |       | •     |       |
| 0004149.02               | •                            |       | -     |       | -     |       | -     |       |
| 0004149.03               | -                            |       | -     |       | •     |       | -     |       |
| 0004214.02               | -                            |       | •     |       | -     |       | -     |       |
| 0004214.03               | -                            |       | -     |       | -     |       | •     |       |
| 0004150.00               | •                            |       | •     |       | •     |       | •     |       |
| 0004225.00               | •                            |       | •     |       | •     |       | •     |       |
| 0004226.00               | •                            |       | -     |       | -     |       | -     |       |
| 0004226.01               | -                            |       | -     |       | •     |       | -     |       |
| 0004234.00               | -                            |       | •     |       | -     |       | -     |       |
| 0004234.01               | -                            |       | -     |       | -     |       | •     |       |
| 0004227.00               | •                            |       | -     |       | -     |       | -     |       |
| 0004227.01               | -                            |       | -     |       | •     |       | -     |       |
| 0004235.00               | -                            |       | •     |       | -     |       | -     |       |
| 0004235.01               | -                            |       | -     |       | -     |       | •     |       |
| 0004154.00               | -                            |       | -     |       | •     |       | •     |       |
| 0018238.00               | •                            |       | •     |       | -     |       | -     |       |
| 0004155.00               | •                            |       | •     |       | •     |       | •     |       |
| 0004156.00               | •                            |       | •     |       | •     |       | •     |       |
| 0004157.00               | •                            |       | •     |       | •     |       | •     |       |
| 0004158.00               | •                            |       | •     |       | •     |       | •     |       |
| 0004159.00               | •                            |       | •     |       | •     |       | •     |       |
| 0004160.00               | •                            |       | •     |       | •     |       | •     |       |
| 0018235.00               | •                            |       | •     |       | •     |       | •     |       |
| 0018236.00               | •                            |       | •     |       | •     |       | •     |       |
| 0004163.00               | •                            |       | •     |       | •     |       | •     |       |
| 0016877.00               | -                            | •     | -     | •     | -     | •     | -     | •     |
| 0016877.01               | •                            | -     | •     | -     | •     | -     | •     | -     |
| 0016878.00               | •                            | •     | •     | •     | •     | •     | •     | •     |
| 0014762.00               | •                            | -     | -     | -     | •     | -     | -     | -     |
| 0016214.00               | -                            | -     | •     | -     | -     | -     | •     | -     |
| 0016215.01               | -                            | •     | -     | •     | -     | •     | -     | •     |
| 0004165.00               | •                            |       | •     |       | •     |       | •     |       |
| 0004229.00               | •                            |       | •     |       | •     |       | •     |       |
| 0004230.00               | •                            |       | •     |       | •     |       | •     |       |
| 0004231.00               | •                            |       | •     |       | •     |       | •     |       |
| 0004171.00               | •                            |       | •     |       | •     |       | •     |       |
| 0018237.00               | •                            |       | •     |       | -     |       | -     |       |
| 0004236.00               | -                            |       | •     |       | -     |       | •     |       |
| 2225                     | -                            |       | •     |       | -     |       | •     |       |
| 0004237.00               | -                            |       | •     |       | -     |       | -     |       |
| 0004237.01               | -                            |       | -     |       | -     |       | •     |       |
| 0004219.00               | •                            |       | •     |       | •     |       | •     |       |
| 0004232.00               | •                            |       | •     |       | •     |       | •     |       |
| 0004233.00               | •                            |       | •     |       | •     |       | •     |       |
| 0016883.00               | -                            | •     | -     | •     | -     | •     | -     | •     |
| 0016884.00               | -                            | •     | -     | •     | -     | •     | -     | •     |
| 0016885.00               | -                            | •     | -     | •     | -     | •     | -     | •     |
| 0012982.00               | -                            | •     | -     | •     | -     | •     | -     | •     |

# Ersatzteilliste

## Spare Parts List

---

### Gehäuse

### Body

| Pos. | Bennennung                                 | Description                |
|------|--|----------------------------|
| 01   | Gehäuse kpl. V                             | Body cpl. V                |
| 02   | Fenster                                    | Window                     |
| 03   | Treppe links                               | Step left                  |
| 04   | Treppe rechts mit Leitung<br>Treppe rechts | Step right<br>Step right   |
| 05   | Geländer links                             | Handrail left              |
| 06   | Geländer rechts                            | Handrail right             |
| 07   | Lampengehäuse unten<br>Lampe unten         | Lamp bottom<br>Lamp bottom |
| 08   | Lampe oben                                 | Lamp top                   |
| 12   | Gehäuseschraube                            | Screw for body             |
| 13   | Pantograph                                 | Pantograph                 |
| 14   | Isolatorenset V                            | Insulator set with wire V  |
| 15   | Scheibenwischer                            | Windshield wiper           |
| 16   | Isolatorenset H                            | Insulatorset with wire H   |
| 17   | Gehäuse kpl. H                             | Body cpl. H                |

- verfügbar/available
- nicht verfügbar/not available

### Wichtiger Hinweis!

Bei der Bestellung von Ersatzteilen muss die Bestell-Nr. und die Benennung angegeben werden.  
Ist dies nicht der Fall, kann die Bestellung nicht bearbeitet werden.

### Bestellbeispiel:

Position (32), Motor = 0004229.00, Motor

### Important notice!

When ordering spare parts you must always state the order number and give the description.  
If you do not do this, the order cannot be processed.

### Order example:

Position (32), Motor = 0004229.00, Motor

| Bestell Nr.<br>Order no. | Artikelnummer/Article number |       |       |       |       |       |       |       |
|--------------------------|------------------------------|-------|-------|-------|-------|-------|-------|-------|
|                          | 43150                        | 43154 | 43151 | 43155 | 43152 | 43156 | 43153 | 43157 |
| 0004207.03               | •                            |       | •     |       | –     |       | –     |       |
| 0004207.04               | –                            |       | –     |       | •     |       | •     |       |
| 0004175.00               | •                            |       | •     |       | •     |       | •     |       |
| 0004176.00               | •                            |       | •     |       | •     |       | •     |       |
| 0004177.00               | –                            |       | –     |       | •     |       | •     |       |
| 0004208.00               | •                            |       | •     |       | –     |       | –     |       |
| 0004178.00               | •                            |       | •     |       | •     |       | •     |       |
| 0004179.00               | •                            |       | •     |       | •     |       | •     |       |
| 0004180.00               | –                            |       | –     |       | •     |       | •     |       |
| 0004209.00               | •                            |       | •     |       | –     |       | –     |       |
| 0004181.00               | •                            |       | •     |       | •     |       | •     |       |
| 0004184.00               | •                            |       | •     |       | •     |       | •     |       |
| 0004036.01               | –                            |       | –     |       | •     |       | •     |       |
| 0004036.04               | •                            |       | •     |       | –     |       | –     |       |
| 0004210.01               | •                            |       | •     |       | •     |       | •     |       |
| 0009263.00               | •                            |       | •     |       | •     |       | •     |       |
| 0004211.01               | •                            |       | •     |       | •     |       | •     |       |
| 0004212.03               | •                            |       | •     |       | –     |       | –     |       |
| 0004212.04               | –                            |       | –     |       | •     |       | •     |       |

## Funktionstastenbelegung für Digitalmodelle

### Function keys for digital models

---

#### Sounddecoder SD22-5 (DCC/SX1/SX2/Motorola/DC/AC)

| Fkt. | Beschreibung   | Anmerkung  |
|------|--|--|
| F0   | Hauptlicht EIN/AUS                                   | mit Fahrtrichtung wechselnd<br>3x weiß                             |
| F1   | Hauptfahrgeräusch ein/aus                            | mit Zufallsfunktion für bestimmte<br>Geräusche inkl. Bremsgeräusch |
| F2   | Signalton kurz EIN/AUS o. Fkt.                       |  |
| F3   | Signalton lang EIN/AUS o. Fkt.                       |  |
| F4   | Rangiergang ein/aus                                  | 1x weiß vorn und 1x weiß hinten<br>jeweils unten, rechte Lokseite  |
| F5   | Licht vorn AUS                                       | F5/F6+F0 = Rangierlicht  |
| F6   | Licht hinten AUS                                     |  |
| F7   | 3. Stirnlampe oben AUS                               |  |
| F8   | Ausblenden   |  |
| F9   | Kompressor   |  |
| F10  | Lüfter (Transformator)                               |  |
| F11  | Lüfter (Fahrmotoren) Stufe 1                         |  |
| F12  | Lüfter (Fahrmotoren) Stufe 2                         |  |
| F13  | Hauptschalter  |  |
| F14  | Pantograph heben/senken                              |  |
| F15  | Bremsgeräusch  |  |
| F16  | Signalton lang ein/aus ohne Fkt.<br>(Achtungspfeiff) |  |
| F17  | Sound leiser   |  |
| F18  | Sound lauter   |  |
| F19  | Bremsgeräusch deaktivieren                           |  |

#### Decoder ohne Sound DH22-5 (DCC/SX1/SX2/Motorola/DC/AC)

| Fkt. | Beschreibung           | Anmerkung   |
|------|------------------------|---|
| F0   | Hauptlicht EIN/AUS     | mit Fahrtrichtung wechselnd<br>3x weiß                              |
| F1   | Licht vorn AUS         | F1/F2+F0 = Rangierlicht   |
| F2   | Licht hinten AUS       |   |
| F3   | 3. Stirnlampe oben AUS | nur wenn F0 aktiv, mit Fahrtrichtung<br>wechselnd (bei F4 aber aus) |
| F4   | Rangiergang EIN/AUSs   | 1x weiß vorn und 1x weiß hinten<br>jeweils unten, rechte Lokseite   |

---

### Sound decoder SD22-5 (DCC/SX1/SX2/Motorola/DC/AC)

| Fkt. | Description   | Note   |
|------|---|--|
| F0   | Main light ON/OFF                                       | with direction change<br>3x white                                      |
| F1   | Main driving noise ON/OFF                               | with random function for specific sounds incl. brake sound             |
| F2   | Acoustiv signal short ON/OFF<br>w/o function            |  |
| F3   | Acoustiv signal long ON/OFF<br>w/o function             |  |
| F4   | Shunting mode ON/OFF                                    | 1x white front and 1x white back<br>each below, right side of the loco |
| F5   | Light front OUT   | F5/F6+F0 = shunting light  |
| F6   | Light back OUT  |  |
| F7   | 3. top light OUT  |  |
| F8   | Fading of sound   |  |
| F9   | Compressor  |  |
| F10  | Fan (trafo)   |  |
| F11  | Fan (motor) level 1                                     |  |
| F12  | Fan (motor) level 2                                     |  |
| F13  | Main switch   |  |
| F14  | Pantograph up/down                                      |  |
| F15  | Brake noise   |  |
| F16  | Acoustiv signal long ON/OFF<br>w/o function (variation) |  |
| F17  | Sound turn up   |  |
| F18  | Sound turn down   |  |
| F19  | Brake sound deactivate                                  |  |

### Decoder without sound DH22-5 (DCC/SX1/SX2/Motorola/DC/AC)

| Fkt. | Description          | Note  |
|------|----------------------|---|
| F0   | Main light ON/OFF    | with direction change<br>3x white   |
| F1   | Light front OUT      | F1/F2+F0 = shunting light   |
| F2   | Light back OUT       |   |
| F3   | 3. top light OUT     | only when F0 is active, with direction<br>change (when F4 is active light is off) |
| F4   | Shunting mode ON/OFF | 1x white front and 1x white back<br>each below, right side of the loco            |

## Zusätzliche Informationen

### Additional Information

#### PLUX22-Schnittstelle/PLUX22-Serial interface

Die Lok ist mit einer PluX22-Schnittstelle gemäß NEM 658 ausgestattet. Die Lok ist im Digitalbetrieb auf die Betriebsart DCC mit der Adresse 3 eingestellt. Bei einer Digitalisierung der Lok achten Sie bitte darauf, dass der **Decoder die SUSI-Schnittstelle** ansteuert, da hierüber alle zusätzlichen Lichtfunktionen gesteuert werden.

Im Analogbetrieb ist der Standard-Lichtwechsel aktiv (3x weiß). Mit einem Programmiergerät (Digitalzentrale) können, ohne die Lok zu öffnen, diese Lichtfunktionen auch für Analogbahner verändert werden, z. B. auf ein Zwei-Licht-Spitzensignal (CV998, siehe CV-Tabelle und Punkt „Programmierung der Hauptleiterplatte“).

Die „Basic+“-Ausführungen (DC mit Analogstecker und AC mit Standarddecoder) haben eine Belegung der Funktionen F1 bis F14. Die „Extra“-Ausführungen (alle Soundversionen) haben eine Belegung der Funktionen F1 bis F19.

Wird eine analoge DC Lok nachträglich digitalisiert, sind alle Lichtfunktionen für den Standarddecoder bereits eingestellt. Wird der BRAWA-E95-Sounddecoder eingebaut, können die CVs für die Lichtfunktionen entsprechend der CV-Tabelle angepaßt werden.

#### CV Zuordnung / CV Attribution

| CV  | Beschreibung/Description                          | Werte/Value   |
|-----|---|---|
| 980 | Herstellerkennung/Manufacturer code               | 8=Reset   |
| 992 | 3. Spitzenlicht AUS/3. headlight OFF              | 0 = aus/off, 1 = F1...  |
| 994 | Licht vorn AUS ** / Light front OFF **            | 0 = aus/off, 1 = F1...  |
| 995 | Licht hinten AUS** / Light back OFF **            | 0 = aus/off, 1 = F1...  |
| 996 | Rangiergang***/Shunting mode***                   | 0 = aus/off, 1 = F1...  |
| 997 | Licht im Rangiergang***/Light at shunting mode*** | 3 = 1x weiß unten, rechte Lokseite  |
| 998 | Analogbetrieb/<br>Analog operation                | 4 = 3. Spitzenlicht AUS<br>16 = Licht vorn (Führeisen)<br>32 = Licht hinten (Führerstand)<br>64 = Rangiergang/Shunting mode |

#### \* Unterscheidung Fahrt und Stand/

##### Differentiation driving and standstill:

|   |          |
|---|----------|
| Funktion ist immer eingeschaltet/ Function is always on                       | Wert+0   |
| Funktion ist nur bei Fahrt eingeschaltet/<br>Function is on only when driving | Wert+64  |
| Funktion ist nur im Stand eingeschaltet/<br>Function is on only at standstill | Wert+128 |
| Funktion ist immer ausgeschaltet/ Function is always off                      | Wert+192 |

#### \*\*Zusatzinformationen bei einer Kombination der Tasten für das Licht/

##### Additional information for a combination of the buttons for the light:

|                 |  |
|-----------------|--|
| Basic+ F0+F1+F2 | Rangierlicht aktiv (3x weiß je Seite)<br>Shunting light active (3x white/side) |
| Extra F0+F5+F6  | Rangierlicht aktiv (3x weiß je Seite)<br>Shunting light active (3x white/side) |

#### \*\*\*F4+F0 Rangierlicht aktiv

**(1x weiß unten, rechte Lokseite vorn+hinten)**

**Shunting light active**

**(1x white below, right of the loco front+back)**

|       |   |   |
|-------|---|---|
| CV997 | Licht im Rangiergang/<br>Light at shunting mode | 0 = 3x weiß/white<br>1 = 2x weiß unten/white down<br>2 = 1x weiß oben/white top<br>3 = 1x weiß unten rechte Fahrzeugseite/<br>white down right side of the loco |
|-------|---|---|

### PLUX22-Schnittstelle/PLUX22-Serial interface

The locomotive is equipped with a PluX22 serial interface according to NEM 658. The locomotive is set at digital mode to the DCC mode with address 3. In a digitization of the locomotive please make sure that the **decoder controls the SUSI interface**, since all additional lighting functions are controlled.

In analog mode, the standard light-changes is active (3x white). With the (digital) programmer these lighting functions can also be changed for analog users, e.g. a Two-Light-Headlight (CV998, see CV table and „Programming the main circuit board), without open the locomotive. The „Basic+“-versions (DC with analog plugs and AC with standard decoder) have an assignment of the functions F1 to F4. The „Extra“-versions (all sound versions) have an assignment of the functions F1 to F19.

If an analog DC locomotive subsequently digitized, all light functions for the sound decoder are preset. If the BRAWA-E95 sound decoder will be installed, the CVs for the light functions can be changed according to the CV-table.

|  | Standard     |           |
|--|--------------|-----------|
|  | DC and Sound | AC-analog |
|  | 97           | 97        |
| 28 = F28, 29 = F0*                     | 7 = F7       | 3 = F3    |
| 28 = F28, 29 = F0*                     | 5 = F5       | 1 = F1    |
| 28 = F28, 29 = F0*                     | 6 = F6       | 2 = F2    |
| 28 = F28, 29 = F0*                     | 4 = F4       | 4 = F4    |
| 1x white below, right side of the loco | 3            | 3         |
| 1x white above, left side of the loco  | 0            | 0         |
| 1x white front (Driver's cabin 1) OFF  |              |           |
| 1x white back (Driver's cabin 2) OFF   |              |           |
| Lighting mode                          |              |           |

### Programmierung der Hauptleiterplatte

Die Hauptleiterplatte ist für die Betriebsart DCC mit der Adresse 3 eingestellt und kann mittels POM mit jeder DCC-Zentrale neu programmiert werden (CV998), selbst wenn nur der Analogstecker in der Schnittstelle eingesetzt ist. Da der Motor in diesem Betriebszustand parallel zum Gleissignal angeschlossen ist, ist es normal, dass das digitale Gleissignal hörbar ist und bei einem asymmetrischen Gleissignal sich das Fahrzeug sogar bewegt (z. B. auch beim Multiprotokollbetrieb).

### Programming the main circuit board

The main circuit board is set for DCC mode with address 3 and can be reprogrammed using POM with any DCC Command Station (CV998), even when the analog blind plug is inserted in the interface. Because in this mode the motor is connected parallel to the track signal, it is normal that the digital track signal is audible and the vehicle even moved during an asymmetric track signal (e.g. also at multi-protocol operation).



Maßstabs- und originalgetreue Kleinmodelle für erwachsene Sammler.



Scale and true to original small-sized model for adult collectors.



Zum Betrieb des vorliegenden Produkts darf als Spannungsquelle nur ein nach VDE 0551/EN 60742 gefertigter Spielzeug-Transformator verwendet werden.

Only a toy transformer produced compliant with VDE 0551/EN 60742 may be used as a voltage source to operate this product.



Elektro- und Elektronikaltgeräte dürfen nicht in den Hausmüll gelangen. Sie müssen entsprechend der jeweils gültigen Länderrichtlinien fachgerecht entsorgt werden.



Electrical equipment may not reach to domestic waste. According to the current terms of the country reference the electrical equipment must professional disposed.



Brawa Artur Braun Modellspielwarenfabrik GmbH & Co. KG  
Uferstraße 26-28 · D-73630 Remshalden  
Hotline +49 (0) 7151 - 979 35 68  
Telefax +49 (0) 7151 - 746 62  
[www.brawa.de](http://www.brawa.de)