

## Betriebsanleitung Triebwagen Talent ÖBB



Die vierteiligen Talente der Reihe 4024 werden im S-Bahn-Verkehr der österreichischen Hauptstadt Wien eingesetzt. Die Züge sind insgesamt 66,87 m lang, die Motoren haben zusammen eine Leistung von 1.520 kW. Bei der Konstruktion der Triebwagen der Talent-Familie wurde auch der elektrische Antrieb berücksichtigt. Die österreichischen Bundesbahnen ÖBB sind die erste Bahnver-

waltung, die von dieser Option Gebrauch macht. Die ÖBB bestellten Talente in zwei Ausführungen: die dreiteiligen Triebzüge der Baureihe 4023 und die vierteilige Ausführung als Reihe 4024. Bisher sind insgesamt 111 Triebzüge bestellt, der größte Teil davon ist bereits ausgeliefert worden. Einige davon sind auch bis ins benachbarte Ausland, wie z. B. nach Deutschland, im Einsatz.

### Operating Instructions Motor Coach Talent ÖBB

The four-unit-Talents in the 4024 series are in service in the Austrian capital city of Vienna's suburban rail network. They are 66.87 m long and their engines deliver 1,520 kW of power. The Talent family railcar's design also allowed for an electric drive unit. The Österreichische Bundesbahnen (ÖBB) is the first railway

operating company to take advantage of this option. The ÖBB ordered Talents in two versions: the three-unit railcars in the 4023 series and the four-unit version in the 4024 series. A total of 111 railcars have been ordered and the majority have already been delivered. Some have also been put into operation in neighbouring countries such as Germany.

## Inhaltsverzeichnis Contents

<b>Benennung</b>	<b>Seite</b>	<b>Allgemeine Montage- und Sicherheitshinweise</b>
Allgemeine Hinweise .....	2	<ul style="list-style-type: none"> <li>• Diese Bedienungsanleitung beschreibt sämtliche Arbeitsvorgänge die zur Wartung und Instandhaltung notwendig sind. Bitte lesen Sie diese Bedienungsanleitung bevor Sie mit den Arbeiten beginnen.</li> <li>• Bei unsachgemäßem Umgang mit elektrischen Bauteile können diese zerstört werden. Für entsprechende Arbeiten (z.B. Platinenwechsel) können Sie sich an Ihren Fachhändler oder den Hersteller wenden.</li> <li>• Bei den folgenden Wartungsarbeiten ist die jeweilige Demontage beschrieben, der Zusammenbau ist in umgekehrter Reihenfolge auszuführen.</li> <li>• Die folgenden Wartungsarbeiten sind bei Gleich- und Wechselstrom-Ausführungen fast identisch. Im Ausnahmefall wird im entsprechenden Textabschnitt Bezug genommen.</li> <li>• Achten Sie beim Zerlegen der Lokomotive auf die Einbaulage der entsprechenden Bauteile. Wird ein Bauteil falsch eingebaut kann dieses zerstört werden oder es kommt zu Funktionsstörungen im Betrieb.</li> <li>• Jegliche Kabel oder Verbindungsdrähte die in diesem Produkt verbaut sind dürfen nicht in eine Netzsteckdose eingeführt werden. Lebensgefahr!</li> <li>• Beim Betrieb auf märklin C-Gleis beachten Sie bitte die Hinweise auf Seite 11.</li> </ul>
Entnahme der Lok aus der Verpackung .....	3	
Montage des Talent .....	3	
Umschalten von Unter- auf Oberleitung .....	4	
Ümrüsten auf Digitalbetrieb .....	4	
Wartungsarbeiten		
• 1. Ölen .....	5	
• 2. Gehäuse demontieren .....	6	
• 3. Motor tauschen .....	6	
• 4. Platine tauschen .....	6	
• 5. Digital-Decoder tauschen .....	6	
• 6. Beleuchtungseinrichtung .....	6	
• 7. Wartungsarbeiten an Radsätze, Getriebe und Haftreifen erneuern .....	6	
• 8. Schleiferwechsel bei Wechselstrom-Ausführung .....	6	
Ersatzteilliste .....	9 - 14	
Bestellbeispiel .....	14	
Funktionstastenbelegung für Soundmodelle .....	14	
Hinweis zum Betrieb auf märklin C-Gleis .....	15	
<b>Description</b>	<b>Page</b>	
General information .....	2	<ul style="list-style-type: none"> <li>• These operating instructions describe all work steps necessary for maintenance and repair. Please read these operating instructions carefully before you start with your work.</li> <li>• In the case of incorrect handling of electrical components, they may be destroyed. Please ask your specialist dealer to help with the necessary work (e.g. changing circuit boards).</li> <li>• In the case of maintenance work, the disassembly is described below, to re-assemble the tractor reverse the work steps.</li> <li>• The maintenance work described below is virtually identical for direct current and alternating current models. If there are any differences these will be pointed out specifically.</li> <li>• When dismantling the engine make a note of the mounted position of the individual parts. An incorrectly mounted part can be destroyed or operation can be disrupted.</li> <li>• All cables and connection wires installed in this product may not be inserted in a mains socket. Danger!</li> <li>• If Talent Connex is used with märklin C-Rail, please pay attention to the informations on page 11.</li> </ul>
Removing the locomotive from the packaging .....	3	
Assembling the Talent .....	3	
Switching from subline to catwire .....	4	
Converting to digital operation .....	4	
Maintenance works		
• 1. Lubricating .....	5	
• 2. Dismantling the housing .....	6	
• 3. Replacing the motor .....	6	
• 4. Replacing the circuit board .....	6	
• 5. Replacing the digital decoder .....	6	
• 6. Light fittings .....	6	
• 7. Maintenance work on the gear, replacing wheelsets and adhesion rings .....	6	
• 8. Replacing the pic up shoe in the AC version .....	6	
Spare parts list .....	9 - 14	
Order example .....	14	
Function keys for sound models .....	14	
Information for use with märklin C-Rail .....	15	

## Arbeiten vor der Inbetriebnahme Work to be performed before starting up



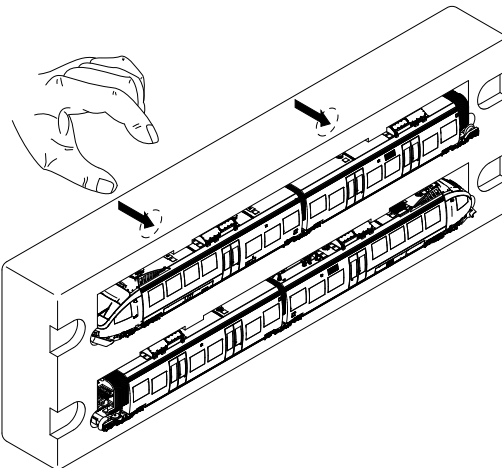
### Entnahme der Lok aus der Verpackung (Fig. 1)

Verpackung öffnen, Styropor mit Lokomotive herausziehen. Lokomotive über die Öffnungen an der Rückseite vorsichtig aus der Verpackung drücken.

### Removing the locomotive from the packaging (Fig. 1)

Open packaging, pull out polystyrene with locomotive. Press locomotive out of the packaging through the opening on the bottom.

Fig. 1



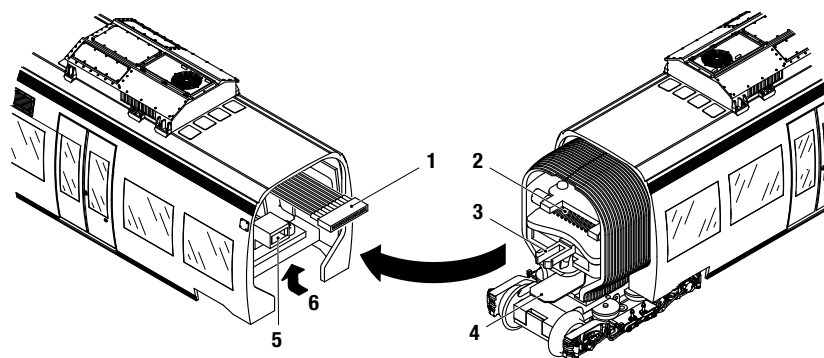
### Montage des Talent (Fig. 2)

Stellen Sie den Talent auf einen Tisch. Den Stecker (1) mit der weißen Markierung nach oben in die Buchse (2) stecken. Kupplung (3) in den Kupplungsschacht (5) einstecken und darauf achten, dass das Halteblech (4) unter die Bodenplatte geschoben wird, siehe Pfeil (6).

### Assembling the Talent (Fig. 2)

Place the Talent on a table. Plug the connector (1) with the white mark face upwards into the socket (2). Plug the coupler (3) into the coupler pocket and attend that the holding plate move under the base plate, see arrow (6).

Fig. 2



## Arbeiten vor der Inbetriebnahme Work to be performed before starting up

### Umschalten von Unter- auf Oberleitung (Fig. 3)

**Der Triebwagen wird für Unterleitungsbetrieb geliefert.**  
Die Schalter befinden sich auf der Unterseite des Triebwagens.

**Schalter A:**

Stellung 4: Stromabnahme von den beiden vorderen und hinteren Drehgestellen.

Stellung 3: Stromabnahme nur von den beiden vorderen Drehgestellen.

**Schalter B:**

Stellung 2: Stromabnahme von den Schienen.

Stellung 1: Stromabnahme über Pantograph.

### Switching from subline to cat wire (Fig. 3)

**The motor coach is supplied for subline operation.**  
The switches are located at the rear side of the railcar

**Switch A:**

Position 4: Pick up from two front bogies and two rear bogies.

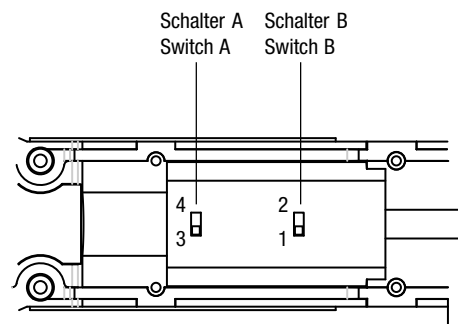
Position 3: Pick up from only two front bogies.

**Switch B:**

Position 1: Pick up from tracks.

Position 1: Pick up from pantograph.

**Fig. 3**



## Umrüsten auf Digitalbetrieb / Wartungsarbeiten Converting to digital operation / Maintenance works



### Gleichstrom Ausführung

Grafik zu den nachfolgenden Arbeitsschritten siehe Seite 6. Gehäuse des Triebwagens (mit Haftreifen) demontieren, siehe Punkt 1. Blindstecker (131) abziehen und Digital-Decoder (19) einstecken.

Den richtigen Einbau des Digitaldecoders und dessen Einsteckrichtung entnehmen Sie der Einbauvorschrift des Decoderherstellers.

### Wechselstrom-Ausführung

Lokomotiven in Wechselstrom-Ausführung AC werden serienmäßig mit Premium-Digitaldecoder (19) ausgeliefert. Der Decoder erkennt die Betriebsart (analog/digital) selbstständig. Soll der Decoder umprogrammiert werden, liegt die Einbau- und Betriebsanleitung Premium-Digitaldecoder bei.

### DC version

Remove middle coach, pull off dummy connector (131) and insert digital decoder (19) (see page 6).

Please consult the installation instructions issued by the decoder manufacturer for correct installation of the digital decoder and its insert direction.

### AC version

The premium digital decoder (19) is standard for the alternating current (AC) locomotives models. The decoder independently identifies the operation type (analog/digital). Please refer to the enclosed installation and operation instructions "Premium Digital Decoder" in the event that the decoder needs to be reprogrammed.

Der Decoder ist werkseitig auf Adresse 03 eingestellt.

The decoder is set to address 03 in the factory.

## Wartungsarbeiten

### 1. Ölen (Fig. 4)

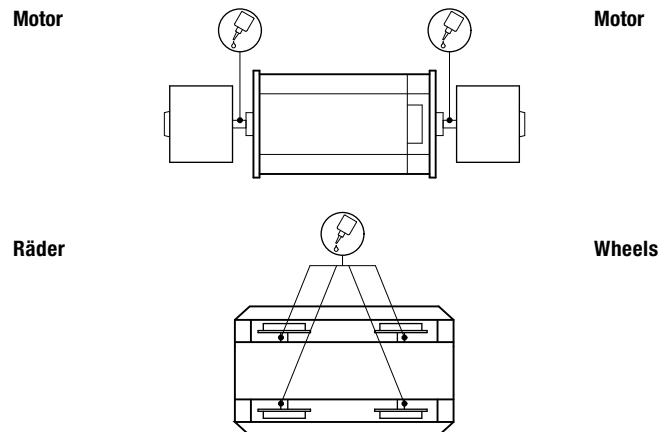
Der Motor und die Lagerstellen der Radsätze können an den gekennzeichneten Punkten sparsam mit Öl der Modellbaubranche geölt werden. Zum Ölen des Motors ist das Gehäuse und die Motorabdeckung abzunehmen, siehe Seite 5 Punkt 2. und 3.

## Maintenance Works

### 1. Lubricating (Fig. 4)

The motor and the wheelset bearings may be sparingly lubricated at the marked places with oil used for model making purposes. In order to lubricate the motor, remove the housing and the motor holding plate, compare page 5, item 2 and 3.

Fig. 4



## Umrüsten auf Digitalbetrieb / Wartungsarbeiten Converting to digital operation / Maintenance works

### 2. Gehäuse demontieren (Fig. 5/6)

3 Schrauben (28) an der Gehäuseunterseite herausdrehen, Gehäuse (15/120) leicht spreizen und nach oben abnehmen.

### 3. Motor tauschen (Fig. 6)

Gehäuse abnehmen, siehe Punkt 2.

Befestigungsschrauben (140) der Inneneinrichtung (141) herausdrehen und die Inneneinrichtung (141) nach oben abnehmen. Schrauben (121) herausdrehen und Motor (122) nach oben entnehmen. Kabel am Motor ablöten.

**Achtung:** Bei Ausbau auf Einbaulage achten – sonst falsche Fahrtrichtung.

### 4. Platine tauschen (Fig. 5)

Gehäuse abnehmen, siehe Punkt 2.

Blindstecker (131) bei DC-Ausführung oder Digital-Decoder (19) bei AC-Ausführung abziehen. Platine (21) nach oben abnehmen. Sämtliche Kabel an der Platine abziehen, bitte kennzeichnen Sie sich wo die einzelnen Kabel angeschlossen waren.

### 5. Digital-Decoder tauschen (Fig. 5)

Digital-Decoder (19) abziehen und neuen Digital-Decoder einstecken.

### 6. Beleuchtungseinrichtung (optional)

Die Triebwagen bzw. Mittelwagen können nachträglich mit einer Beleuchtungsplatine (17 bzw. 92), siehe Ersatzteilliste ab Seite 8 nachgerüstet werden:

Beleuchtungseinrichtung für 4-teiler:  
Bestell-Nr.: 2209

Beleuchtungseinrichtung für 3-teiler:  
Bestell-Nr.: 2208 für Mittelwagen

### 7. Wartungsarbeiten an Getriebe, Radsätze und Haftreifen erneuern (Fig. 6)

#### Getriebe:

Gehäuse des Triebwagens mit Haftreifen abnehmen, siehe Punkt 2. Inneneinrichtung (141) entfernen, siehe Punkt 3. Triebwagen auf einen Tisch stellen, Halter (29) für Drehgestell ausclippen und Drehgestell (32) nach unten entnehmen. Jetzt ist das Zahnrad (137) zugänglich.

#### Radsätze, Haftreifen und weitere Zahnräder:

**Achtung:** Triebwagen (Drehgestell) umdrehen, Räder und Getriebeabdeckung müssen nach oben zeigen.

Befestigungsschrauben (42) der Getriebeabdeckung (34) herausdrehen, Getriebeabdeckung (34) abnehmen, Radsätze (127/128) entnehmen. Jetzt können auch die Haftreifen (128/129) erneuert und weitere Zahnräder (13) entnommen werden.

### 8. Schleifer tauschen bei Wechselstrom-Ausführung (Fig. 5)

Befestigungsschraube (43) des Schleifers (41) herausdrehen, Schleifer abnehmen.

### 2. Dismantling the housing (Fig. 5/6)

Unscrew 3 screws (28) on the housing lower part. Gently spread the housing (15/120) and take out upwards.

### 3. Replacing the motor (Fig. 6)

Remove housing, see point 2.

Unscrew the fastening screws (140) of the interior (141) and take the interior (141) off upwards. Unscrew the screws (121) and take motor (122) off upwards. Unsolder the motor cable.

**Caution:** Pay attention to the installation position when removing the motor, otherwise wrong direction of travel.

### 4. Exchanging the circuit board (Fig. 5)

Remove housing, see point 2. Pull off the dummy connector (131) in the DC version or the digital decoder (19) in the AC version. Remove circuit board (21) upwards. Disconnect all cables to the circuit board; please mark where the cables were connected.

### 5. Replacing the digital decoder (Fig. 5)

Pull the digital decoder (19) off and insert new digital decoder.

### 6. Light fittings (optional)

The motor coaches and the center coaches can additional upgrad with a pcb (17 and respectively 92), see page 8 spare parts list:

Light fittings for 4-unit:  
Order no.: 2209

Light fittings for 3-unit:  
Order no.: 2208

### 7. Maintenance work on the gear, replacing wheelsets and traction tires (Fig. 6)

#### Transmission:

Remove the housing of the locomotive with traction tires, see point 2. Remove interior (141), see point 3. Place locomotive on a table, unclip the holder (29) for bogie and take bogie (32) out downwards. The gear wheel (137) is now accessible.

#### Wheelsets, traction tires and other gear wheels:

**Caution:** Turn locomotive (bogie) over, the wheelsets and the gear cover must face upwards

Unscrew the fastening screws (42) from the gear cover (34), unclip the gear cover (34) and remove wheelsets (127/128). Now you can also replace the traction tires (128/129) and remove other gear wheels (13).

### 8. Replacing the pic up shoe in the AC version (Fig. 5)

Unscrew the fastening screw (43) of the pic up shoe (41). Remove the trailer.

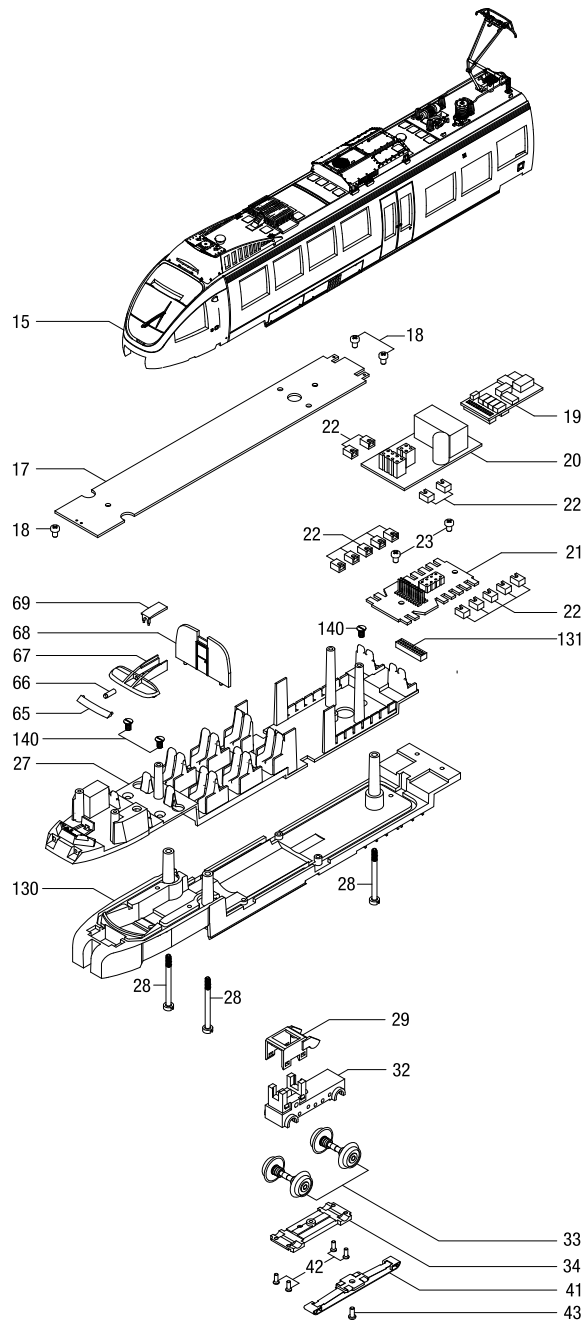
# Wartungsarbeiten Maintenance Work



Fig. 5

Wagen hinten mit Premium-Digitaldecoder.

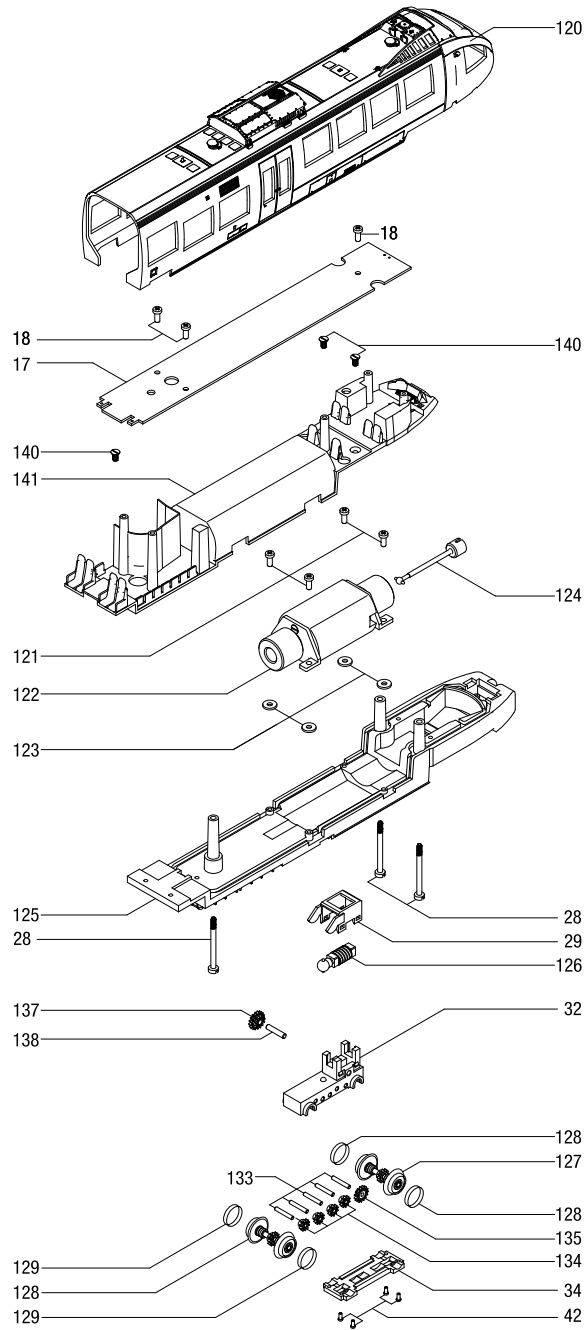
Back coach with premium digital decoder



**Fig. 6**

Wagen vorn mit Antriebseinheit, zu erkennen an den Haftreifen.

Front coach with drive unit, can be recognised with the adhesion rings.





# Ersatzteilliste Spare parts list

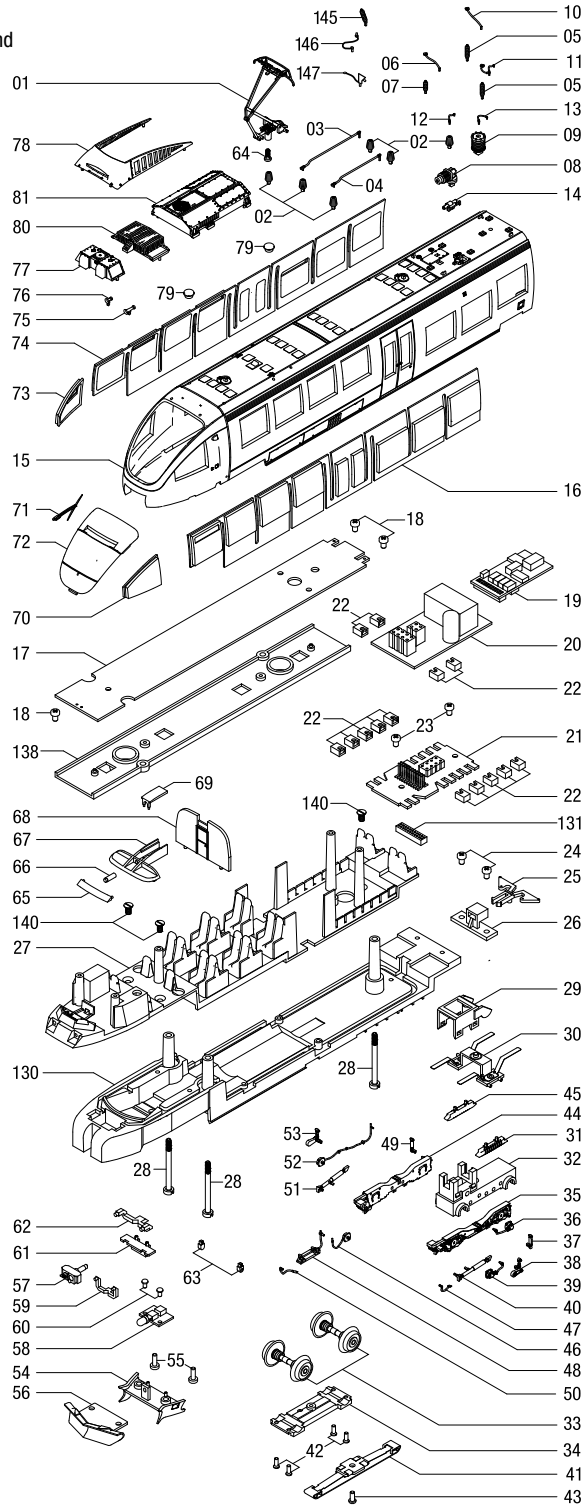


## Gleichstrom / Wechselstrom

Wagen hinten ohne Antriebseinheit und Haftreifen.  
Ersatzteilliste siehe Seite 11.

## D.C. current / A.C. current

Rear coach without drive unit and adhesion rings.  
Spare parts list see page 11.



# Ersatzteilliste

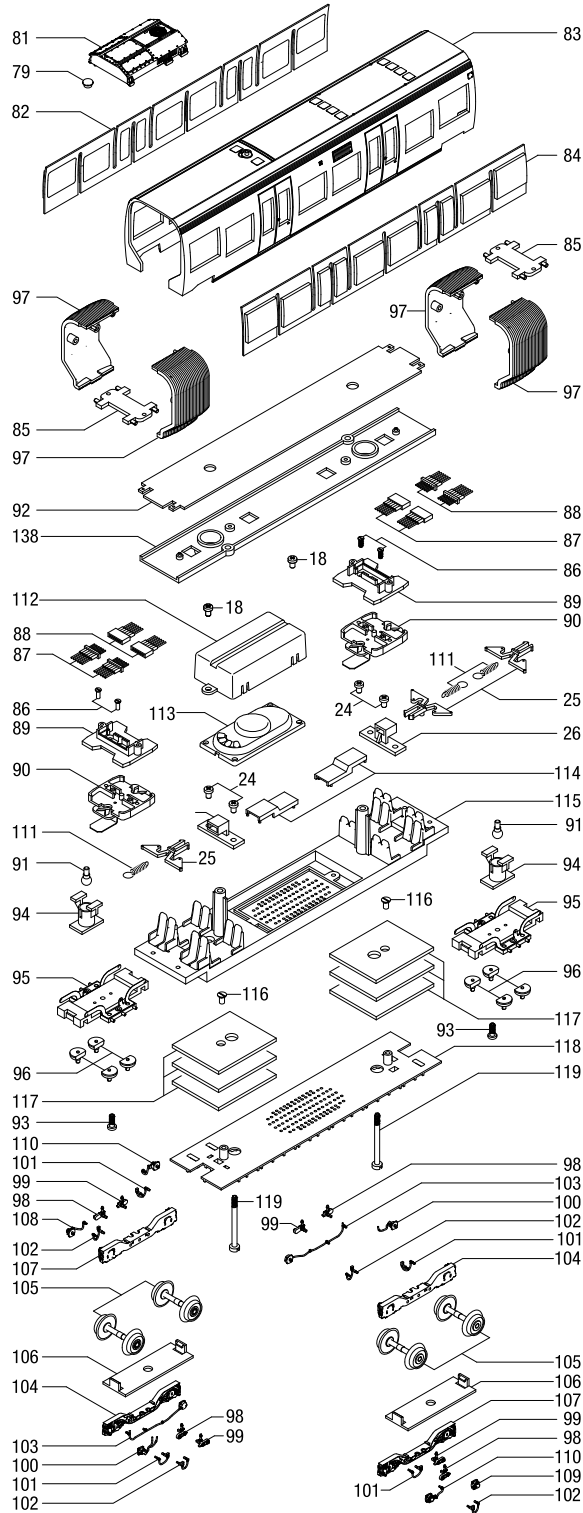
## Spare parts list

### Gleichstrom / Wechselstrom

Wagen mitte.  
Ersatzteilliste siehe Seite 11.

### D.C. / A.C.

Center coach.  
Spare parts list see page 11.



## Ersatzteilliste Spare parts list

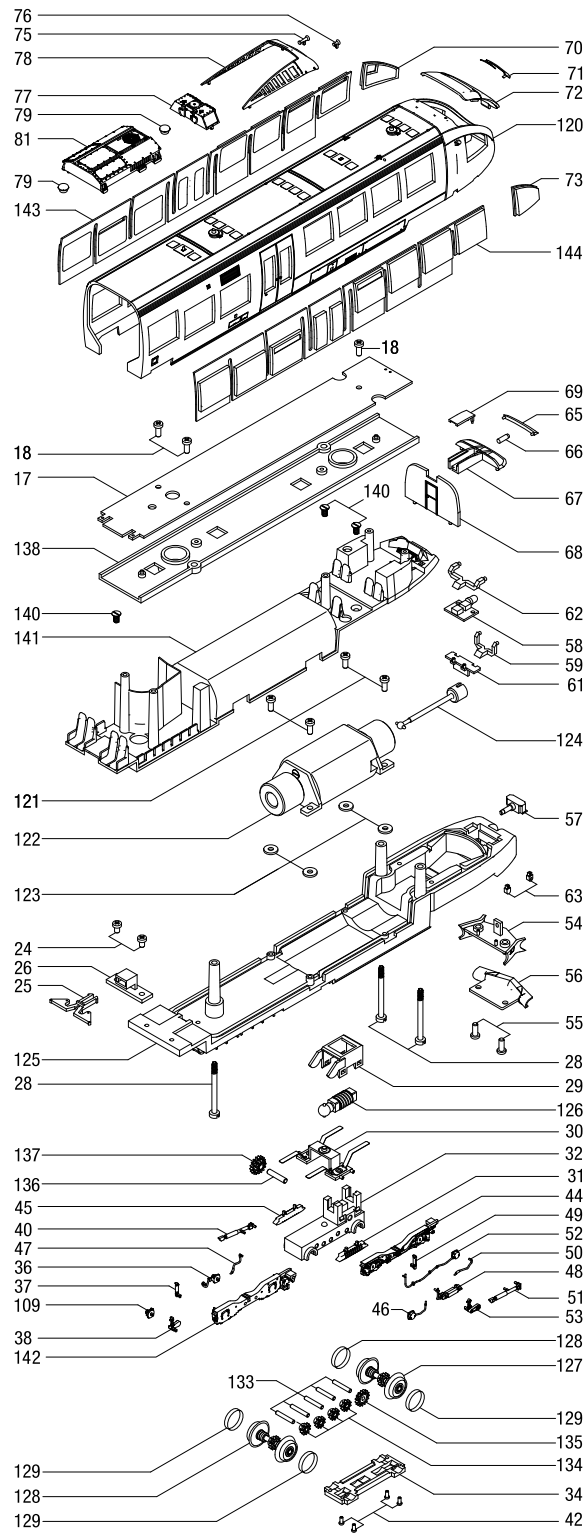


### Gleichstrom / Wechselstrom

Wagen vorn mit Antriebseinheit, zu erkennen an den Haftreifen.  
Ersatzteilliste siehe Seite 11.

### D.C. / A.C.

Front coach with drive unit, can be recognised with the adhesion rings.  
Spare parts list see page 11.



## Ersatzteilliste Spare parts list

Pos.	Best ell Nr. Order no.	Benennung	Description
1	44070.50.01	Pantograph	Pantograph
2	44070.50.02	Isolator	Isolator
3	44070.50.03	Dachleitung	Roof wire
4	44070.50.04	Dachleitung	Roof wire
5	44070.50.05	Isolator	Isolator
6	44070.50.06	Dachleitung	Roof wire
7	44070.50.07	Isolator	Isolator
8	44070.50.08	Isolator	Isolator
9	44070.50.09	Isolator	Isolator
10	44070.50.10	Dachleitung	Roof wire
11	44070.50.11	Dachleitung	Roof wire
12	44070.50.12	Dachleitung	Roof wire
13	44070.50.13	Dachleitung	Roof wire
14	44070.50.14	Isolierung	Insulator
15	44056.50.15	Gehäuse für 3 Teiler	Body for 3-unit
	44060.50.15	Gehäuse für 4 Teiler	Body for 4-unit
	44022.50.15	Gehäuse für 44022	Body for 44022
16	44056.50.16	Fenstereinsatz	Window
	44060.50.16	Fenstereinsatz	Window
	44022.50.16	Fenstereinsatz für 44022	Window for 44022
17	44070.50.17	Beleuchtungsplatine	PCB
18	44070.50.18	Schraube	Screw
19*	9750.50.80	Premium-Digitaldecoder	Premium digital decoder
	9750.50.82	Sounddecoder	Sounddecoder
20	44071.50.20	Platine für Schleiferumschalt.	PCB for pic up
21	44070.50.20	Platine	PCB
22	0250.50.83	Kabelschuh	Cabellug
23	44070.50.21	Schraube	Screw
24	44070.50.22	Schraube	Screw
25	44070.50.23	Kupplung	Coupler
26	44070.50.24	Kupplungsschacht	Coupler pocket
27	44070.50.25	Inneneinrichtung	Interior
28	44070.50.26	Schraube	Screw
29	44070.50.27	Halter für Drehgestell	Holder for bogie
30	44070.50.28	Halter für Drehgestellblende	Holder for bogie frame
31	44070.50.29	Magnetschienenbremse links	Magnet slipper brake left
32	44070.50.30	Getriebegehäuse	Gear box
33	44070.50.31	Radsatz ohne Antrieb DC	Wheelset DC
	44071.50.31	Radsatz ohne Antrieb AC	Wheelset AC
34	44070.50.32	Getriebeabdeckung DC	Gear box cover DC
	44071.50.32	Getriebeabdeckung AC	Gear box cover AC
35	44070.50.33	Drehgestellblende	Bogie frame
36	44070.50.34	Lagerdeckel	Bearing cover
37	44070.50.35	Stoßdämpfer	Balance rod
38	44070.50.36	Aggregat	Sway support
39	44070.50.37	Achslagerdeckel	Bearing cover
40	44070.50.38	Stoßdämpfer links	Sway support left
41	2225	Schleifer	Pic up shoe
42	44070.50.39	Schraube	Screw
43	44071.50.40	Schraube für Schleifer	Screw for pic up shoe
44	44070.50.41	Drehgestellblende	Bogie frame
45	44070.50.42	Magnetschienenbremse rechts	Magnet slipper brake right
46	44070.50.43	Achslagerdeckel rechts	Bearing cover right
47	44070.50.44	Sandfallrohr links	Sand pipe left
48	44070.50.45	Indusi	Indusi
49	44070.50.46	Stoßdämpfer	Sway support
50	44070.50.47	Sandfallrohr rechts	Sandpipe right
51	44070.50.48	Stoßdämpfer	Sway support
52	44070.50.49	Achslagerdeckel mit Leitung	Bearing cover with wire
53	44070.50.50	Aggregat	Sway support
54	44070.50.51	Halter für Schneepflug	Holder for snow plough
55	44070.50.52	Schraube	Screw
56	44070.50.53	Schneepflug	Snow plough
57	44070.50.54	Scharffenbergkupplung	Coupler Scharffenberg
58	44070.50.55	Platine für Frontlicht	PCB Front light
59	44070.50.56	Lichtleiter	Light bar
60	44070.50.57	Schraube	Screw
61	44070.50.58	Abdeckung	Cover
62	44070.50.59	Lichtleiter	Light bar
63	44070.50.60	Gehäuseteil	Chassis part
64	44070.50.61	Schraube	Screw

## Ersatzteilliste Spare parts list



Pos.	Best ell Nr. Order no.	Benennung	Description
65	44070.50.62	Zugzielanzeiger	Road board
66	44070.50.63	Lichtleiter	Light bar
67	44070.50.64	Abdeckung	Cover
68	44070.50.65	Rückwand	Rear wall
69	44070.50.66	Abdeckung	Cover
70	44070.50.67	Fenster Führerhaus links	Window drivers cabin left
71	44070.50.68	Scheibenwischer	Wisher
72	44070.50.69	Frontscheibe	Front window
73	44070.50.70	Fenster Führerhaus rechts	Window drivers cabin right
74	44056.50.71	Fenstereinsatz	Window
	44060.50.71	Fenstereinsatz	Window
	44022.50.71	Fenstereinsatz für 44022	Window for 44022
75	44070.50.72	Horn groß	Horn big
76	44070.50.73	Horn klein	Horn small
77	44070.50.74	Dachaggregat 1	Roof part 1
78	44070.50.75	Dachaggregat 2	Roof part 2
79	44070.50.76	Entlüfter	Breather
80	44070.50.77	Dachaggregat 3	Roof part 3
81	44070.50.78	Klimaanlage	Air conditioner
82	44056.50.79	Fenstereinsatz	Window
	44060.50.79	Fenstereinsatz	Window
	44022.50.79	Fenstereinsatz für 44022	Window for 44022
83	44056.50.80	Gehäuse Mittelwagen 3-Teiler	Body center coach 3-unit
	44060.50.80	Gehäuse Mittelwagen hinter Pantograph 4-Teiler	Body center coach behind pantograph 4-unit
	44022.50.80	Gehäuse Mittelwagen hinter Pantograph 4-Teiler für 44022	Body center coach for 44022
	44060.50.130	Gehäuse Mittelwagen 4-Teiler	Body center coach 4-unit
	44022.50.130	Gehäuse Mittelwagen 4-Teiler für 44022	Body center coach 4-unit for 44022
84	44056.50.81	Fenstereinsatz	Window
	44060.50.81	Fenstereinsatz	Window
	44022.50.81	Fenstereinsatz für 44022	Window for 44022
85	44070.50.82	Abdeckung	Cover
86	44070.50.83	Schraube	Screw
87	44070.50.84	Buchse	Socket
88	44070.50.85	Stecker	Plug
89	44070.50.86	Halterung	Holder
90	44070.50.87	Halterung für Kupplung	Holder for coupler
91	44070.50.88	Kugelkopf	Ball head
92	44070.50.89	Beleuchtungsplatine Mittelwagen	PCB center coach
93	44070.50.90	Schraube	Screw
94	44070.50.91	Halterung	Holder
95	44070.50.92	Drehgestellrahmen	Bogie frame
96	44070.50.93	Luftkissen	Airbag
97	44070.50.94	Faltenbalg	Diaphragm
98	44070.50.95	Balance Stange rechts	Balance rod right
99	44070.50.96	Balance Stange links	Balance rod left
100	44070.50.97	Lagerabdeckung	Bearing cover
101	44070.50.98	Leitung 1	Line 1
102	44070.50.99	Leitung 2	Line 2
103	44070.50.100	Leitung 3 mit Lagerdeckel	Line 3 with bearing cover
104	44070.50.101	Drehgestellblende links	Bogie frame left
105	44070.50.102	Radsatz DC	Wheelset DC
	44071.50.102	Radsatz AC	Wheelset AC
106	44070.50.103	Abdeckung	Cover
107	44070.50.104	Drehgestellblende rechts	Bogie frame right
108	44070.50.105	Lagerabdeckung	Bearing cover
109	44070.50.106	Leitung 1	Line 1
110	44070.50.107	Lagerabdeckung	Bearing cover
111	44070.50.108	Feder	Spring
112	44070.50.109	Schallkapsel	Sound cap
113	9750.51.96	Lautsprecher	Speaker
114	44070.50.111	Abdeckung	Cover
115	44070.50.112	Inneneinrichtung	Interior
116	44070.50.113	Schraube	Screw
117	44070.50.114	Gewicht	Weight
118	44070.50.115	Bodenplatte	Base plate
119	44070.50.116	Schraube	Screw
120	44056.50.117	Gehäuse für 3-Teiler	Body for 3-unit
	44060.50.117	Gehäuse für 4-Teiler	Body for 4-unit
	44022.50.117	Gehäuse für 44022	Body for 44022

## Ersatzteilliste / Bestellhinweis Spare parts list / Order notice

Pos.	Best ell Nr. Order no.	Benennung	Description
121	44070.50.118	Schraube	Screw
122	44070.50.119	Motor kpl.	Motor cpl.
123	44070.50.120	Unterlegscheibe	Wearing part
124	44070.50.121	Kardan	Cardan
125	44070.50.122	Fahrgestell	Chassis
126	44070.50.123	Schnecke kpl.	Worm cpl.
127	44070.50.124	Radsatz mit Antrieb DC	Wheelset DC
	44071.50.124	Radsatz mit Antrieb AC	Wheelset AC
128	44070.50.125	Radsatz mit Antrieb DC	Wheelset DC
	44071.50.126	Radsatz mit Antrieb AC	Wheelset AC
129	44070.50.127	Haftreifen	Traction tire
130	44070.50.128	Fahrgestell	Chassis
131	44070.50.129	Blindstecker	Blind plug
133	44070.50.131	Achse	Axle
134	44070.50.132	Zahnrad Z10	Gear Z10
135	44070.50.133	Zahnrad Z15	Gear Z15
136	44070.50.137	Achse	Axle
137	44070.50.134	Zahnrad	Gear
138	44070.50.135	Innenverkleidung	Interior panel
140	44070.50.138	Schraube	Screw
141	44070.50.136	Inneneinrichtung	Interior
142	44070.50.142	Drehgestellblende	Bogie frame
143	44056.50.143	Fenstereinsatz	Window
	44060.50.143	Fenstereinsatz	Window
	44022.50.143	Fenstereinsatz für 44022	Window for 44022
144	44056.50.144	Fenstereinsatz	Window
	44060.50.144	Fenstereinsatz	Window
	44022.50.144	Fenstereinsatz für 44022	Window for 44022
145	44066.50.145	Isolator	Isolator
146	44066.50.146	Dachleitung	Roof wire
147	44066.50.147	Dachleitung	Roof wire

### Bestellhinweis

Bei der Bestellung von Ersatzteilen muss die Ersatzteil Bestell-Nr. und die Benennung angegeben werden. Ist dies nicht der Fall, kann die Bestellung nicht bearbeitet werden.

\* Bei der Bestellung die Artikelnummer oder Baureihe des Triebwagens mit angeben.

### Bestellbeispiel:

Position (122), Motor kpl. = 44070.50.119, Motor kpl.

### Order notice

When ordering spare parts you must always state the order number and give the description. If you do not do this, the order cannot be processed.

\* When ordering you must always state the item number or the series number of the Motor Coach.

### Order example:

Position (122), Motor cpl. = 44070.50.119, Motor cpl.

## Funktionstastenbelegung für Soundmodelle Function keys for sound models

### Optionale Soundfunktion / optional sound functions

F0	Licht AN/AUS	Light ON/OFF
F1	Sound AN/AUS	Sound ON/OFF
F2	Signalhorn 1	Airhorn 1
F3	Tür schließen	Door sound
F4	Bahnhofsansage	Austrian Announcement
F5	Schaffnerpfeif	Conductors signal
F6	Rangiergang	Shunting mode
F7	Signalhorn 2	Airhorn 2
F8	Sanden	Sanding
F9	Pantograph	Pantograph
F12	Rangierlicht	Shunting light



## Ergänzender Hinweis

Beim Betrieb des TALENT H0 auf dem neuen *märklin* C-Gleis kann das Fahrgestell des Triebwagens an der Weichenlaterne streifen. Dies kann zur Folge haben, dass der Triebwagen im ungünstigsten Fall entgleist.

Für eine schnelle und unkomplizierte Lösung sollte die Weichenlaterne folgendermaßen modifiziert werden:

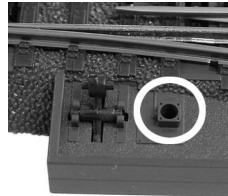
Die Aufnahme für die Laterne (Fig. 1) ist um 1mm zu kürzen. (Siehe Fig. 2)

Der Lichtleiter (Fig. 3) ist am oberen Ende um 2mm zu kürzen. (Siehe Fig. 4)

Abschließend möchten wir darauf hinweisen, dass der TALENT Triebwagen in enger Zusammenarbeit mit Talbot Bombadier in Aachen, dem Hersteller des Vorbildmodells, entwickelt wurde und somit dem Original bis ins Detail entspricht. Auch die niedrigen Fahrgestelle wurden dem Vorbild 1:1 nachgebildet. Bitte verstehen Sie dies nicht als Entschuldigung für unser Modell sondern lediglich als Darstellung der Problematik.

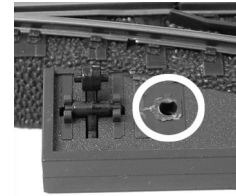
*märklin* ist eingetragenes Warenzeichen der "geb. Märklin & Cie. GmbH Göppingen"

Fig. 1



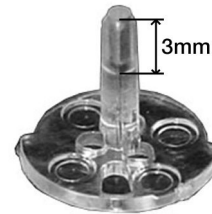
Original Befestigung der Laterne am märklin C-Gleis  
Original mounting of the märklin C-track switchpoint light

Fig. 2



Modifizierte Befestigung der Laterne am märklin C-Gleis  
Modified mounting of the märklin C-track switchpoint light

Fig. 3



Original Lichtleiter der Laterne  
Original light conductor of the switchpoint light

Fig. 4



Modifizierter Lichtleiter der Laterne  
Modified light conductor of the switchpoint light

## Additional Notes

When operating the TALENT H0 at the new *märklin* C-track the bogie of the front coach can strip the switchpoint light. This can cause the worst case of derail.

For a quick and uncomplicated solution the switchpoint light should be modified in this way:

Cut 1mm from the adapter of the switchpoint light (Fig. 1). (see Fig. 2)

At the light conductor (Fig. 3) cut 2mm at the end of the top. (see Fig. 4)

Finally we want to advise, that the TALENT coach was developed in close collaboration with Talbot Bombadier in Aachen, the producer of the original, and therefore the model is equivalent with the original. Also the low bogies reproduced 1:1 to the original. Please do not understand this as a excuse peculiar simply as a statement of the problem.

*märklin* is a registered trademark of the "geb. Märklin & Cie. GmbH Göppingen"



**HO**

Maßstabs- und originalgetreue Kleinmodelle für erwachsene Sammler.  
Scale and true to original small-sized model for adult collectors.

age  
**14+**



Zum Betrieb des vorliegenden Produkts darf als Spannungsquelle nur ein nach VDE 0551/EN 60742 gefertigter Spielzeug-Transformator verwendet werden.

Only a toy transformer produced compliant with VDE 0551/EN 60742 may be used as a voltage source to operate this product.



Elektro- und Elektronikaltgeräte dürfen nicht in den Hausmüll gelangen. Sie müssen entsprechend der jeweils gültigen Länder-richtlinien fachgerecht entsorgt werden.

Electrical equipment may not reach to domestic waste. According to the current terms of the country reference the electrical equipment must professional disposed.



**CE**



**BRAWA**  
LIEBE ZUM DETAIL

Brawa Artur Braun Modellspielwarenfabrik GmbH + Co.  
Uferstraße 26-28 · D-73630 Remshalden  
Hotline +49 (0)7151 - 979 35 68  
Telefax+49 (0)7151 - 746 62  
<http://www.brawa.de>

44022.50.148 / 04 10 - BRA