

Triebwagen (LVT) VT2.09 der DR



Im Jahre 1969 erhielt die Deutsche Reichsbahn letztmalig eine Lieferung der erfolgreichen Leichtverbrennungstriebwagen. Da der bisherige Lieferant, der VEB Waggonbau Bautzen als Hersteller nicht mehr zur Verfügung stand, wurden die 73 Triebwagen, zu denen auch 73 Steuerwagen entstanden, vom VEB Waggonbau Görlitz geliefert. Gegenüber den Vorgängerserien ergaben sich einige Verbesserungen und Änderungen, die das Dienstgewicht der Fahrzeuge um 4 t ansteigen ließen. Neben Bahnbetriebswerken, die schon Erfahrungen im LVT-Einsatz hatten, wurden auch mehrere Dienststellen bedacht, bei denen der LVT-Einsatz völlig neu war.

Operating Instructions Railcar (LVT) VT2.09 DR

In 1969 the Deutsche Reichsbahn received the last delivery of the successful light railcars. As the previous supplier, VEB Waggonbau Bautzen, was no longer available as a manufacturer, the 73 railcars, for which 73 control cars were also produced, were supplied by VEB Waggonbau Görlitz. Compared with previous series, several improvements and changes were made, which increased the service weight of the vehicles by four tonnes. In addition to railway depots which already had experience of the use of LVTs, several divisions were also considered for which the use of LVTs was completely new.

Inhaltsverzeichnis

Contents

Benennung **Seite**

Allgemeine Hinweise.....	3
Entnahme der Lok aus der Verpackung	4
Zusatzbauteile montieren.....	4

Wartungsarbeiten

- 1. Ölen 5
- 2. Umrüsten auf Digitalbetrieb 5
- 3. Gehäuse demontieren..... 6, 7
- 4. Motor / Platine tauschen..... 6, 7
- 5. Digitaldecoder tauschen 6, 7
- 6. Haftreifen und Radsätze tauschen 6, 7
- 7. Kupplungsnormschacht tauschen 6, 7
- 8. Schleifer tauschen bei Wechselstrom-Ausführung AC 6, 7
- 9. Beleuchtungseinrichtung 6, 7
- 10. Schiebeschalter Schlussbeleuchtung..... 6, 7

Ersatzteilliste

Gleichstrom- und Wechselstrom-Ausführung	10 – 12
Bestellbeispiel	12

Description **Page**

General information	3
Removing the locomotive from the packaging.....	4
Fitting additional parts	4

Maintenance works

- 1. Lubricating 5
- 2. Conversion to digital operating 5
- 3. Dismantling housing 8, 9
- 4. Exchanging the motor / PCB 8, 9
- 5. Exchanging the digital decoder 8, 9
- 6. Exchanging traction tires and wheelsets 8, 9
- 7. Exchanging coupler pocket..... 8, 9
- 8. Exchanging the pick up, alternating current AC 8, 9
- 9. Light fittings 8, 9
- 10. Slide switch for back light 8, 9

Spare parts list

Direct current and alternating current	10 – 12
Order example	12

Arbeiten vor der Inbetriebnahme

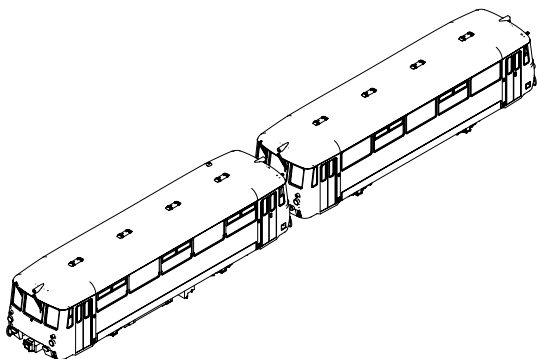
Work to be performed before starting up

Allgemeine Montage- und Sicherheitshinweise

- Diese Bedienungsanleitung beschreibt sämtliche Arbeitsvorgänge die zur Wartung und Instandhaltung notwendig sind. Bitte lesen Sie diese Bedienungsanleitung bevor Sie mit den Arbeiten beginnen.
- Bei unsachgemäßem Umgang mit elektrischen Bauteilen können diese zerstört werden. Für entsprechende Arbeiten (z.B. Platinen-wechsel) können Sie sich an Ihren Fachhändler oder den Hersteller wenden.
- Bei den folgenden Wartungsarbeiten ist die jeweilige Demontage beschrieben, der Zusammenbau ist in umgekehrter Reihenfolge auszuführen.
- Die folgenden Wartungsarbeiten sind bei Gleich- und Wechselstrom-Ausführungen fast identisch. Im Ausnahmefall wird im entsprechenden Textabschnitt Bezug genommen.
- Jegliche Kabel oder Verbindungsdrähte die in diesem Produkt verbaut sind dürfen nicht in eine Netzsteckdose eingeführt werden. Lebensgefahr!

General assembly and safety information

- These operating instructions describe all work steps necessary for maintenance and repair. Please read these operating instructions carefully before you start with your work.
- In the case of incorrect handling of electrical components, they may be destroyed. Please ask your specialist dealer to help with the necessary work (e.g. changing circuit boards).
- In the case of maintenance work, the disassembly is described below, to re-assemble the tractor reverse the work steps.
- The maintenance work described below is virtually identical for direct current and alternating current models. If there are any differences these will be pointed out specifically.
- All cables and connection wires installed in this product may not be inserted in a mains socket. Danger!



Wartungsarbeiten

Maintenance works

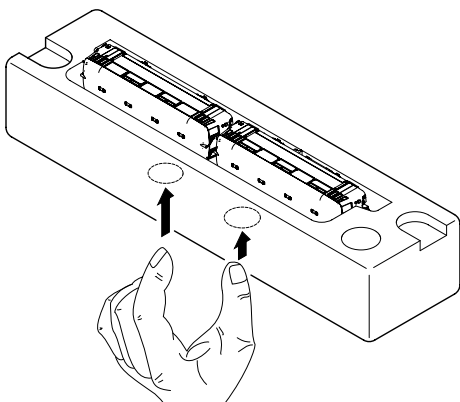
Entnahme der Lok aus der Verpackung (Fig. 1)

Verpackung öffnen, Styropor mit Lokomotive herausziehen.
Lokomotive über 2 Öffnungen an der Unterseite aus der Verpackung drücken.

Removing the locomotive from the packaging (Fig. 1)

Open the packaging, pull out polystyrene together with the locomotive.
Push locomotive from the packaging with the aid of the two openings on the underside of the packaging.

Fig. 1



Zusatzbauteile montieren (Fig. 2)

In der Verpackung sind zusätzliche Bauteile lose beigelegt.

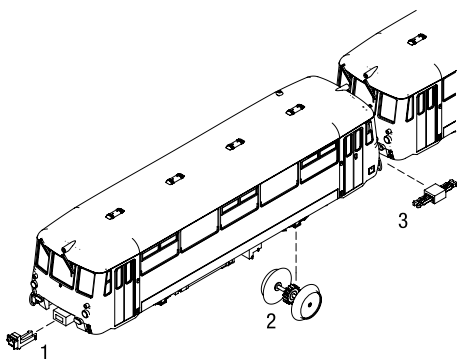
- 1 = 2 x Scharfenbergkupplung
- 2 = 1 x Radsatz ohne Haftreifen
- 3 = 1 x Starrkupplung mit Kontakten

Fitting additional parts (Fig.2)

Accessory parts have been loosely enclosed in the packaging.

- 1 = 2 x Scharfenberg coupling
- 2 = 1 x Wheelset without traction tire
- 3 = 1 x Coupler with contacts

Fig. 2



1. Ölen (Fig. 3)

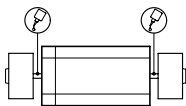
Der Motor und die Lagerstellen der Radsätze können an den gekennzeichneten Punkten sparsam mit Öl der Modellbaubranche geölt werden. Zum Ölen des Motors ist das Gehäuse und die Platine abzunehmen, siehe Seite 6 Punkt 3 und 4.

1. Lubricating (Fig. 3)

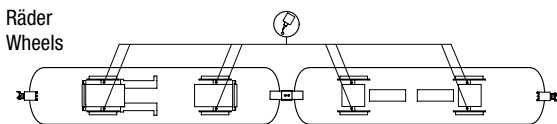
The engine and the wheelset bearings may be sparingly lubricated at the marked places with oil used for model making purposes. In order to lubricate the engine, remove the housing and the circuit board, compare page 8, item 3 and 4.

Fig. 3

Motor
Engine



Räder
Wheels



2. Umrüsten auf Digitalbetrieb

Gleichstrom Ausführung

Gehäuse abnehmen, Blindstecker (34) abziehen und Digital-Decoder (36) einstecken (siehe Seite 6, Punkt 3 und 4).

Den richtigen Einbau des Digitaldecoders und dessen Einsteckrichtung entnehmen Sie der Einbauvorschrift des Decoderherstellers.

Wechselstrom-Ausführung

Lokomotiven in Wechselstrom-Ausführung AC werden serienmäßig mit Premium-Digitaldecoder (36) ausgeliefert. Der Decoder erkennt die Betriebsart (analog/digital) selbstständig. Soll der Decoder umprogrammiert werden, liegt die Einbau- und Betriebsanleitung Premium-Digitaldecoder bei.

Der Decoder ist werkseitig auf Adresse 03 eingestellt.

2. Converting to digital operation

DC version

Remove housing, pull off dummy connector (34) and insert digital decoder (36), (compare page 8, item 3 and 4).

Please consult the installation instructions issued by the decoder manufacturer for correct installation of the digital decoder and its insert direction.

AC version

The premium digital decoder (36) is standard for the alternating current (AC) locomotives models. The decoder independently identifies the operation type (analog/digital). Please refer to the enclosed installation and operation instructions "Premium Digital Decoder" in the event that the decoder needs to be reprogrammed.

The decoder is set to address 03 in the factory.

Wartungsarbeiten

3. Gehäuse demontieren (Fig. 5)

Puffer (14) an beiden Seiten des Triebwagen herausziehen.
Gehäuse (01) nach oben abnehmen.

4. Motor / Platine tauschen (Fig. 5)

Gehäuse abnehmen, siehe Punkt 3.

Decoderabdeckung (41) abnehmen. Blindstecker (34) bei Gleichstrom-Ausführung DC oder Digitaldecoder (36) bei Wechselstrom-Ausführung AC abziehen.

Radsätze abnehmen, siehe Punkt 6.

Platine: Befestigungsschrauben (19) der Fahrwerksabdeckung (27) herausdrehen und Fahrwerksabdeckung abnehmen. Befestigungsschrauben (19) der Platine (24) herausdrehen und Platine abnehmen. Platine tauschen.

Motor: Platine (24) abnehmen, siehe oben. Befestigungsschrauben (19) der Lagerschalen (18 bzw. 44) herausdrehen und Lagerschalen abnehmen. Motor (30) mit Antriebswelle (17), Pendelachsgehäuse (22) und Kardanwelle (42) abnehmen. Motor tauschen.

5. Digitaldecoder tauschen (Fig. 5)

Gehäuse abnehmen, siehe Punkt 3. Decoderabdeckung (41) abnehmen, Digitaldecoder (36) abziehen und neuen einstecken.

6. Haftreifen und Radsätze tauschen (Fig. 5)

Achtung: Lokomotive umdrehen, Räder und Getriebeabdeckung müssen nach oben zeigen.

Befestigungsschrauben (19) der Achsabdeckung (23) herausdrehen und abnehmen. Radsätze (20 bzw. 21) entnehmen. Haftreifen (40) tauschen.

7. Kupplungsnormschacht tauschen (Fig. 5)

Gehäuse und Platine abnehmen, siehe Punkt 3 und Punkt 4.

Kupplungsnormschacht (43 bzw. 25) mit Scharfenbergkupplung (12) bzw. Starrkupplung mit Kontakte (33) entnehmen. Kupplung aus Kupplungsnormschacht herausziehen. Beim Zusammenbau ist darauf zu achten, dass die Feder (26) richtig eingesetzt ist.

Für die Arbeiten am Steuerwagen ziehen Sie bitte die Ersatzteilgrafik auf Seite 11 hinzu.

8. Schleifer tauschen bei Wechselstrom-Ausführung AC (Fig. 5)

Befestigungsschraube (39) des Schleifers (37) herausdrehen, Schleifer abnehmen.

9. Beleuchtungseinrichtung (Fig. 5)

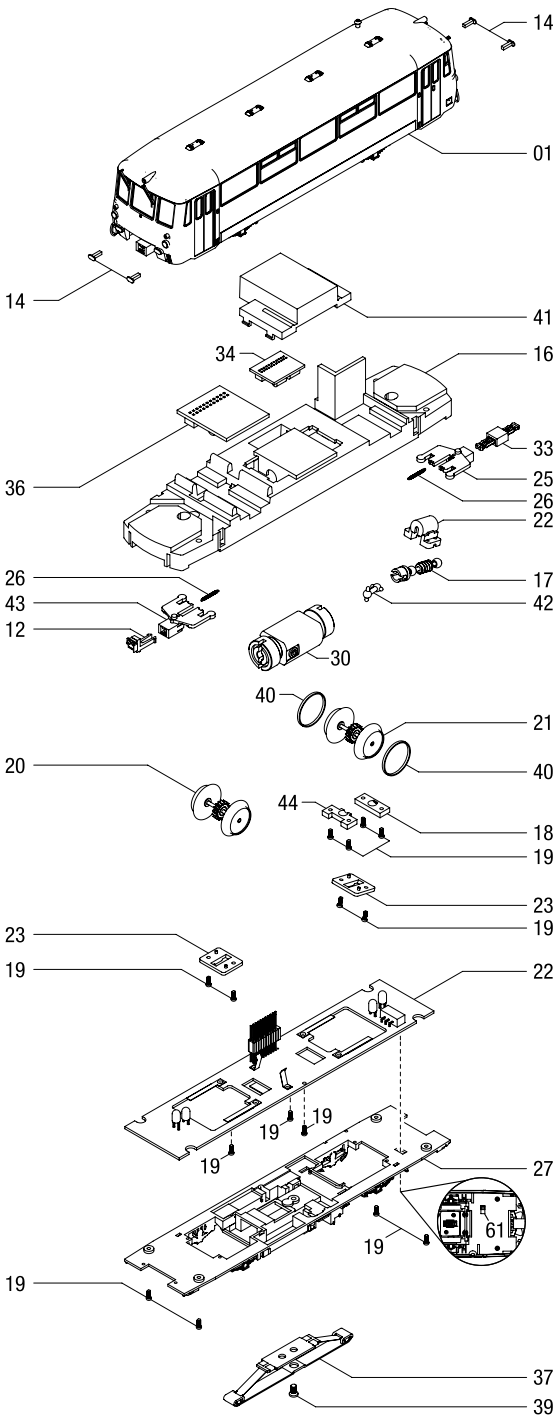
Diese Lokomotive ist mit wartungsfreien Leuchtdioden ausgestattet. Bei einem eventuellen Defekt der Leuchtdioden wenden Sie sich bitte an Ihren Fachhändler oder den Hersteller.

10. Schiebeschalter Schlussbeleuchtung (Fig. 5)

Wird der Triebwagen zusammen mit einem Beiwagen eingesetzt, kann die Schlussbeleuchtung des Triebwagens mit dem Schalter (61) abgeschaltet werden.

Fig. 5

Triebwagen



Maintenance works

3. Dismantling housing (Fig. 5)

Pull out buffer (14) on both sides of the railcar.
Remove housing (01) upwards.

4. Exchanging the motor / PCB (Fig. 5)

Remove housing, see item 3.

Pull off decoder cover (41). Pull off dummy plug (34) from the direct current DC model or digital decoder (36) of the AC model.

Remove the wheelsets, see item 6.

PCB: Unscrew the screws (19) at the chassis cover (27) and remove the chassis cover. Unscrew the screws (19) at the PCB (24) and remove the PCB. Change the PCB.

Motor: Remove the PCB, see above. Unscrew the screws (19) at the bearing box (18 or 44) and remove the bearing box. Remove the motor (30) with the shaft (17), case for jointed cross-shaft axle (22) and the cardan shaft (42). Change the motor.

5. Exchanging the digital decoder (Fig. 5)

Remove housing, see item 3. Pull off decoder cover (41).

Remove digital decoder (34) and plug in a new one.

6. Exchanging traction tires and wheelsets (Fig. 5)

Warning: Turn locomotive over, the wheels and gear covering must be pointing upwards.

Unscrew the screws (19) at the axle cover (23) and remove the axle cover. Remove the wheelsets (20 or 21). Change the traction tires (40).

7. Exchanging coupler pocket (Fig. 5)

Remove housing and PCB, see item 3 and 4.

Remove the coupler pocket (43 or 25) with Scharfenberg coupler (12) or the coupler with contacts (33). Pull out coupler from coupler pocket. Please ensure when assembling that the coupler spring (26) is positioned correctly.

For the maintenance work at the control car compare the spare part drawing at page 11.

8. Exchanging the pick up, alternating current AC (Fig. 5)

Unscrew the pick up's (37) mounting screws (39) and remove pick up.

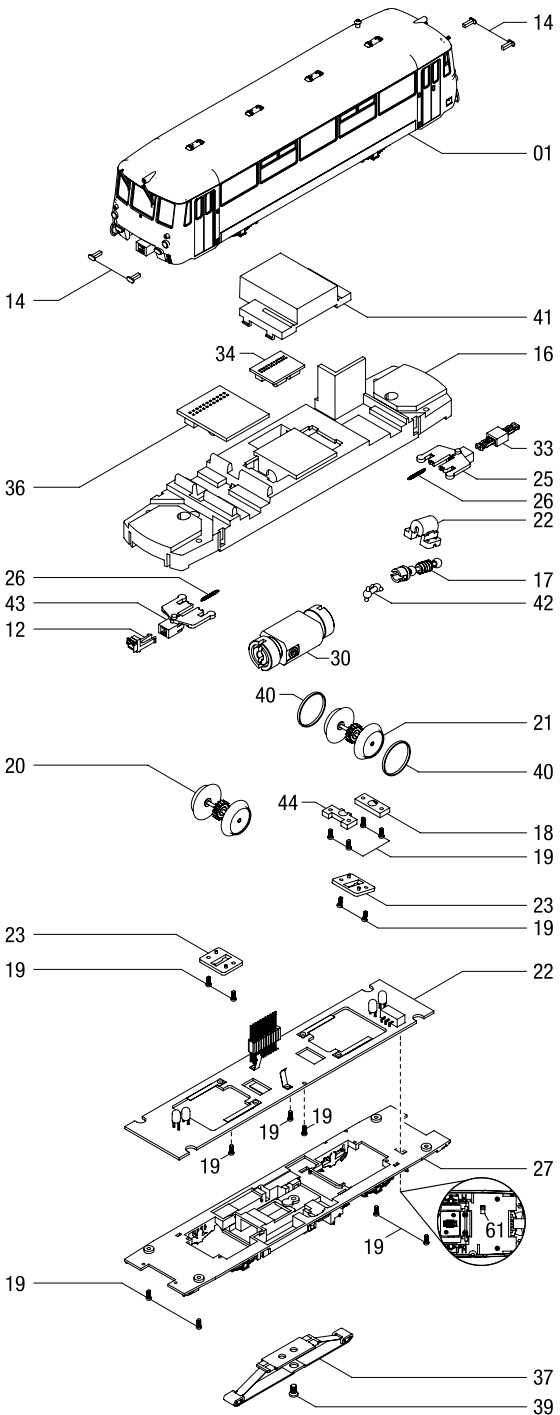
9. Light fittings (Fig. 5)

This locomotive is fitted with maintenance-free light-emitting diodes. If a defect occurs in the light-emitting diodes, please contact your specialist dealer or the manufacturer.

10. Slide switch for back light (Fig. 5)

If the railcar will be used with a wagon, the back lighting of the railcar can be turned off with the switch (61).

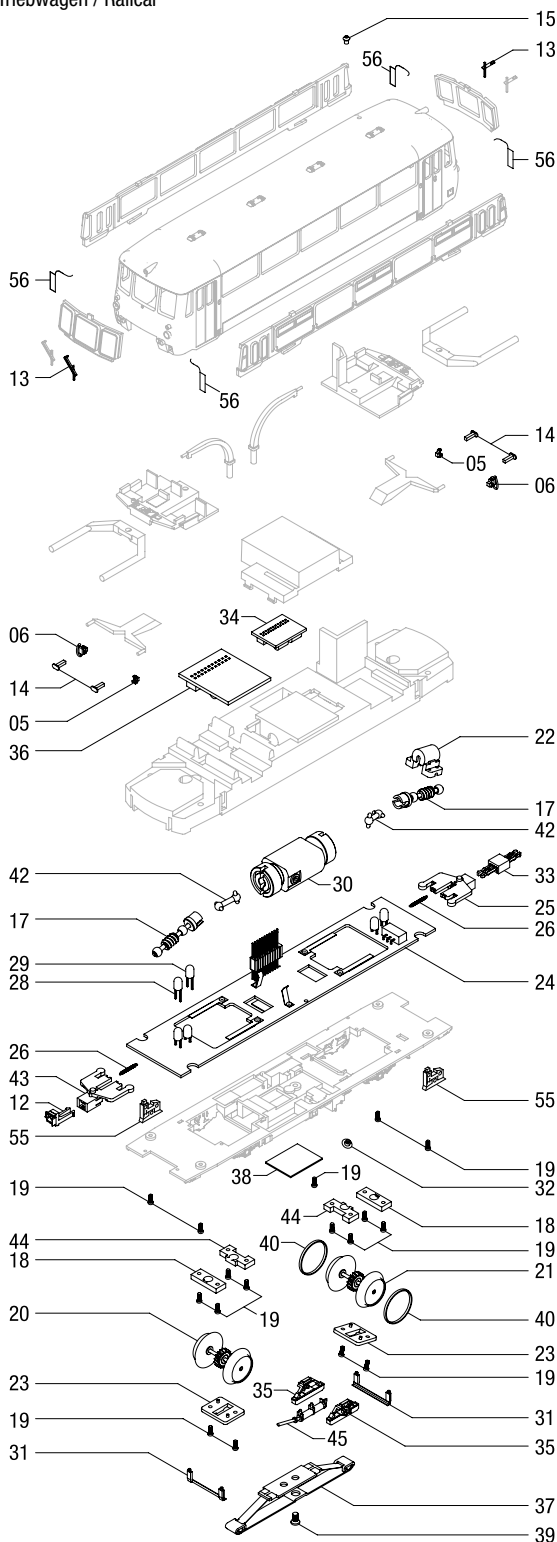
Fig. 5
Railcar



Ersatzteilliste

Spare Parts List

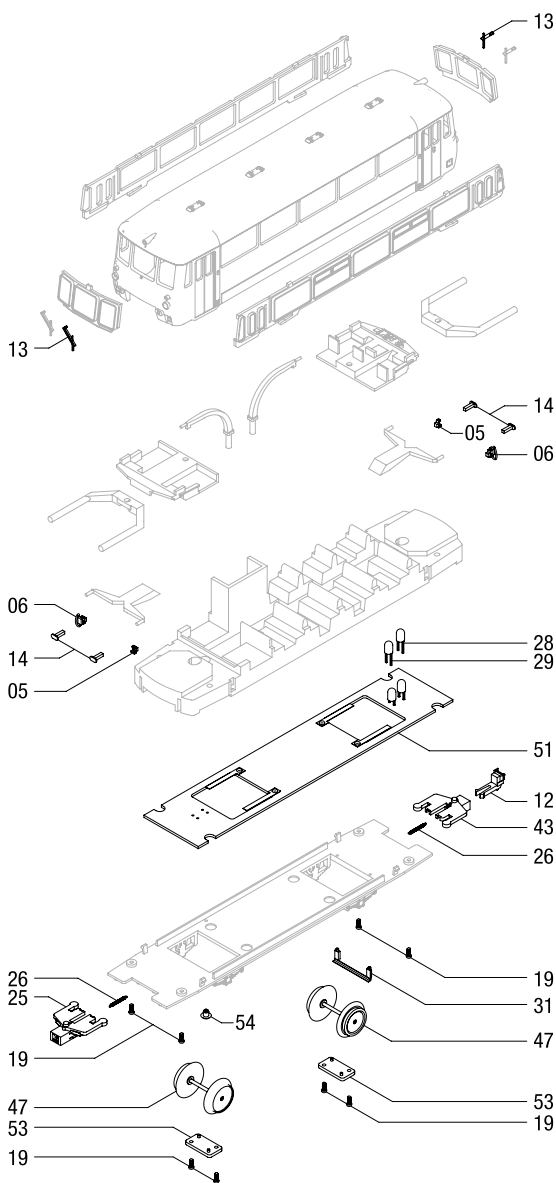
Triebwagen / Railcar



Ersatzteilliste Spare Parts List



Steuerwagen / Control car



Ersatzteilliste

Spare Parts List

Pos.	Bennennung	Description
5	Steckdose	Socket
6	Steckdose mit Kabel	Socket with wire
12	Scharfenbergkuppel	Coupler imitation
13	Scheibenwischer	Windshild wiper
14	Puffer	Buffer
15	Auspuff	Muffler
17	Antriebswelle kpl.	Driving shaft cpl.
18	Lagerschale	Bearing box
19	Schraube	Screw
20	Radsatz ohne Haftreifen Triebwagen	Wheelset without traction ti
21	Radsatz mit Haftreifennut Triebwagen	Wheelset prepared for tract
22	Pendelachsgehäuse	Case for jointed cross-shaft
23	Achsabdeckung Triebwagen	Axle cover railcar
24	Platine Triebwagen	PCB railcar
25	Kupplungsdeichsel kpl.	Coupler pocket cpl.
26	Feder	Spring
28	LED rot	LED red
29	LED weiß	LED white
30	Motor kpl.	Motor cpl.
31	Schienenräumer	Cow catcher
32	Toilettenabfallrohr	Lavatory outlet pipe
33	Starrkupplung kpl.	Coupler with contacts
34	Blindstecker	Blind plug
35	Magnetschienenbremse	Magnet slipper brake
36	Premium Digital Decoder	Premium Digital Decoder
37	Schleifer	Pic up shoe
38	Schleiferkontakt kpl. mit Kabel	Pic up contact cpl. with wir
39	Schraube für Schleifer	Screw for pic up shoe
40	Haftreifen	Traction tire
42	Kardanwelle	Cardan shaft
43	Kupplungsdeichsel ohne Kontaktbleche	Coupler pocket without con
44	Lagerschale	Bearing box
47	Radsatz Steuerwagen	Wheelset tire control car
51	Platine Steuerwagen	PCB for control car
53	Achsabdeckung Steuerwagen	Axle cover control car
54	Toilettenabfallrohr	Lavatory outlet pipe
55	Indusi	Safety equipment
56	Aussenspiegel	Mirror

- verfügbar/available
- nicht verfügbar/not available

Wichtiger Hinweis!

Bei der Bestellung von Ersatzteilen muss die Bestell-Nr. und die Benennung angegeben werden.

Ist dies nicht der Fall, kann die Bestellung nicht bearbeitet werden.

Bestellbeispiel:

Position (30), Motor = 0001267.00, Motor

Important notice!

When ordering spare parts you must always state the order number and give the description.

If you do not do this, the order cannot be processed.

Order example:

Position (30), Motor = 0001267.00, Motor

	Bestell Nr. Order no.	Artikelnummer/Article number			
		44300 DC	44301 AC	44302 DC	44303 AC
	0001237.01	•	•	•	•
	0001234.00	•	•	•	•
	0001204.00	•	•	•	•
	0001239.00	•	•	•	•
	0001205.00	•	•	•	•
	0001206.00	•	•	•	•
	0001255.00	•	•	•	•
	0001256.00	•	•	•	•
	0001257.00	•	•	•	•
re railcar	0001258.00	•	–	•	–
ion tire railcar	0001282.00	–	•	–	•
	0001270.00	•	–	•	–
	0001283.00	–	•	–	•
axle	0001259.00	•	•	•	•
	0001260.00	•	•	•	•
	0009266.00	•	•	•	•
	0001262.00	•	•	•	•
	0001263.00	•	•	•	•
	0001265.00	•	•	•	•
	0001266.00	•	•	•	•
	0001267.00	•	•	•	•
	0001214.00	•	•	•	•
	0001215.00	•	•	•	•
	0001268.00	•	•	•	•
	0009267.00	•	–	•	–
	0001217.00	•	•	•	•
	0005049.00	•	•	•	•
	0001242.00	–	•	–	•
e	0001247.00	–	•	–	•
	0009264.00	–	•	–	•
	0001271.00	•	•	•	•
	0001273.00	•	•	•	•
tacts	0001274.00	•	•	•	•
	0001275.00	•	•	•	•
	0001219.00	–	–	–	•
	0001276.00	–	–	•	–
	0009268.00	–	–	•	•
	0001281.00	–	–	•	•
	0001223.00	–	–	•	•
	0001241.00	•	•	•	•
	0001252.00	•	•	–	–



Maßstabs- und originalgetreue Kleinmodelle für erwachsene Sammler.



Scale and true to original small-sized model for adult collectors.



Zum Betrieb des vorliegenden Produkts darf als Spannungsquelle nur ein nach VDE 0551/EN 60742 gefertigter Spielzeug-Transformator verwendet werden.

Only a toy transformer produced compliant with VDE 0551/EN 60742 may be used as a voltage source to operate this product.



Dieses Produkt entspricht den gültigen CE Normen.
This product conforms to the current CE standards.



Elektro- und Elektronikaltgeräte dürfen nicht in den Hausmüll gelangen. Sie müssen entsprechend der jeweils gültigen Länderrichtlinien fachgerecht entsorgt werden.



Electrical equipment may not reach to domestic waste. According to the current terms of the country reference the electrical equipment must professional disposed.



Brawa Artur Braun Modellspielwarenfabrik GmbH & Co.
Uferstraße 26-28 · D-73630 Remshalden
Hotline +49 (0)7151 - 979 35 68
Telefax +49 (0)7151 - 746 62
<http://www.brawa.de>