

Betriebsanleitung

Württembergischer 4-Achser Gepäckwagen – Spur H0



Baurat Klein fuhr auf Studienreise in die USA. Resultat seiner Bemühungen war unter anderem, dass die Königlich Württembergischen Staats Eisenbahnen K.W.St.E. ihre ersten Fahrzeuge nicht wie andere nach englischem Vorbild bauten. In den USA wurde ein Musterwagen beschafft, der von einheimischen Fabriken und Handwerksbetrieben in Holzbauweise nachgebaut wurde. Bis 1867 orderte die K.W.St.E. 350 Exemplare der großräumigen Vierachser in verschiedenen Ausführungen. 1899 startete ein Umbauprogramm, bei dem ein Teil der „Amerikaner“ neue Aufbauten mit modernen Doppelfenstern erhielt. Ab 1906 wurden diese Wagen von der dritten zur vierten Klasse zurückgestuft, sie waren bis in die 30er Jahre im Einsatz.



Four axle luggage carriages H0

Mr. Klein, a design official, went on a learning trip to the USA. One of the results of his efforts was that the Royal State of Württemberg Railways K.W.St.E. did not build its first vehicles based on the English style. A sample carriage was bought in the USA and was duplicated as wooden constructions by native factories and craft shops. Until 1867, the K.W.St.E. ordered 350 of these roomy four axle carriages in different versions. In 1899, a conversion program was started where some of the “Americans” were fitted with new parts with modern double windows. From 1906, these carriages were classified as third and fourth class and were used until the 1930s.

Allgemeine Hinweise General information

Räder für Wechselstrom

Dieser Wagen württembergischer Bauart wird mit isolierten Radsätzen für Gleichstrombetrieb ausgeliefert. Radsätze für Wechselstrombetrieb erhalten Sie im Tausch bei Ihrem BRAWA-Fachhändler (Artikel-Nr.: 2182 siehe Seite 5).

Ölen

Die Lagerstellen der Radsätze können sparsam mit Öl der Modellbaubranche geölt werden.

Kupplungen

Der Kupplungsschacht ist ein Normschacht nach NEM, somit können sämtliche Kupplungen aus der Modelleisenbahn-Branche der Spurgröße H0 eingesetzt werden.

AC wheels

These cars are supplied with insulated wheel-sets for DC power supply. They can be exchanged for wheel-sets for AC operation at your BRAWA dealer (Order no. 2182 see page 5).

Oils

The wheel bearings should be oiled regularly with fine model oil.

Couplings

The coupling is a standard NEM coupling, and can therefore be used with all other standard H0-gauge model railway couplings.



Nicht bestimmt für Kinder unter 3 Jahren. Verschluckbare Kleinteile. Betriebsanleitung aufbewahren!
Not recommended for children under 3 years of age. Small parts may be swallowed. Retain the operating instructions!



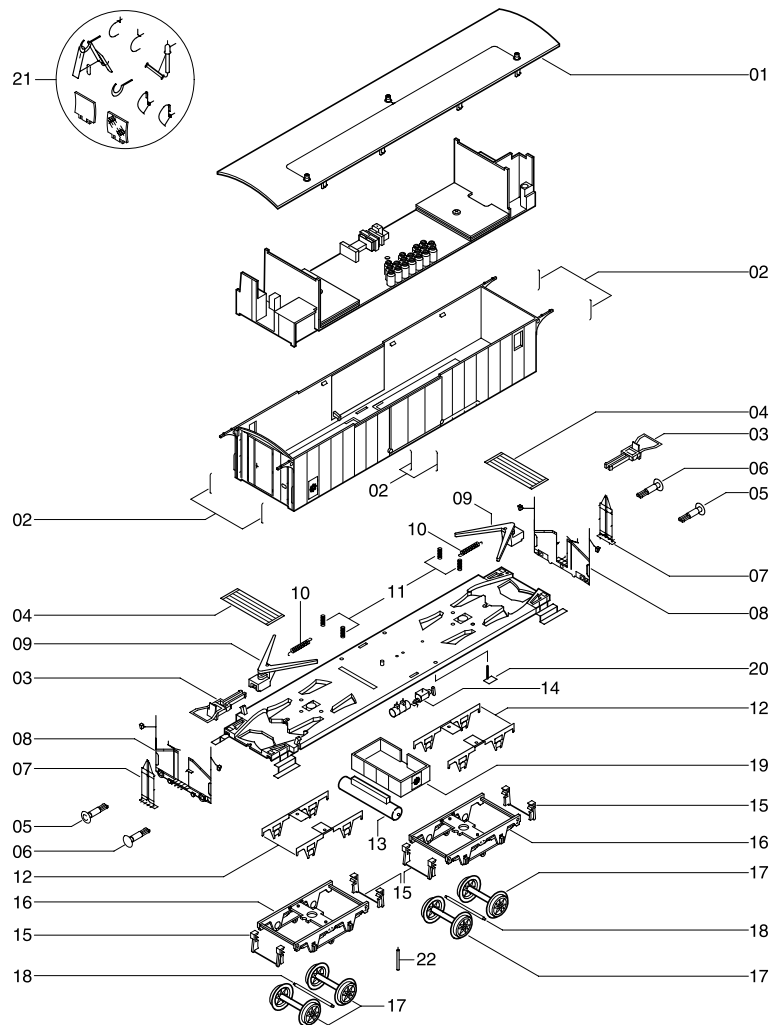
Dieses Produkt entspricht den grundlegenden Sicherheits- und Gesundheitsanforderungen der Europäischen Richtlinie für Spielzeuge (88/378/EWG) unter Beachtung der Europäischen Sicherheitsnorm EN 71.
This product conforms to the fundamental health and safety requirements of the European Directive for Toys (88/378/EEC) with due regard to the European Safety Standard EN 71.

Ersatzteile Spare Parts



Zur besseren Orientierung, links/rechts und vorn/hinten, sollte der Wagen mit der Pos. 25 nach hinten betrachtet werden (wie hier abgebildet).

As a better guide for left/right and front/rear, the carriage should be viewed with item 25 to the back (as illustrated here).



Ersatzteile Spare Parts

Wichtiger Hinweis:

Bei der Montage einzelner Ersatzteile muss der Wagen demontiert werden. Bitte achten Sie bei der Demontage darauf, dass kein Bauteil beschädigt wird, da nicht jedes Bauteil als Ersatzteil verfügbar ist.

Important information:

To fit individual spare parts it is necessary to dismantle the waggon. Please be careful not to damage any components during removal as not every component is available as spare part.

Pos.	Bestell Nr. Order no.	Benennung	Description
1	2173.50.01	Dach, Reichsbahn, Epoche II	Roof, Ep. II
2	2170.50.11	Handgriff	Handle
3	9952.50.03	Standard-Kupplung 2x	Coupler 2x
4	2170.50.13	Boden der Endbühne	Platform floor
5	2150.50.13	Puffer gewölbt	Buffer round
6	2150.50.14	Puffer flach	Buffer flat
7	2170.50.17	Bühnengeländer Ansetzteil	Railing extra part
8	2170.50.18	Bühnengeländer	Railing
9	2150.50.10	Kinematik mit Normschacht	Coupler pocket
10	2150.50.08	Kupplungsfeder	Spring for Coupler pocket
11	2170.50.21	Kontaktfeder	Contact spring
12	2170.50.23	Achslager	Axle bearing
13	2170.50.24	Gaskessel	Gas tank
14	2150.50.21	Bremsanlage	Brake unit
15	2170.50.26	Bremsbacken	Bracke blocks
16	2170.50.27	Drehgestell	Bogie
17	2150.50.16	Radsatz DC	Wheelset DC
18	2170.50.29	Welle	Beam
19	2173.50.34	Hundekasten	Dog box
20	2173.50.35	Tritt	Footstep
21	2170.50.37	Zurüstteile (Montage siehe Seite 5)	Extra parts (mounting see page 5)
22	2150.50.32	Toilettenrohr	Toilet exit pipe

Wichtiger Hinweis!

Bei der Bestellung von Ersatzteilen muss die Bestell-Nr. und die Benennung angegeben werden. Ist dies nicht der Fall, kann die Bestellung nicht bearbeitet werden.

Important notice!

When ordering spare parts you must always state the order number and give the description. If you do not do this, the order cannot be processed.

Bestellbeispiel:

Position (2), Handgriff = 2170.50.11, Handgriff

Example of order number:

Position (2), Handle = 2170.50.11, Handle

Ersatzteile Spare Parts



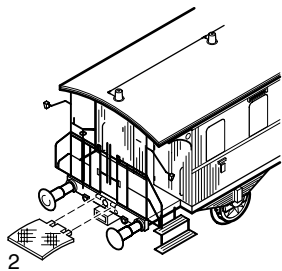
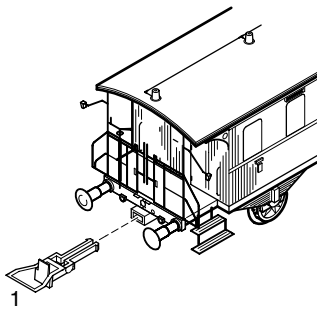
Zusatzbauteile montieren

In der Verpackung sind zusätzliche Bauteile lose beigelegt.

- 1 = 2 Bügelkupplung
- 2 = 2 Übergangsblech

Werden die Bauteile aus dem Zurüstbeutel für Vitrinenmodelle montiert, ist der Wagen nicht mehr für den Fahrbetrieb geeignet.

- 3 = 2 Haken
- 4 = 2 Haken-Kupplungsimitat
- 5 = 1 Heizschlauch vorn
- 6 = 1 Heizschlauch hinten
- 7 = 2 Bremsschlauch links
- 8 = 2 Bremsschlauch rechts
- 9 = 2 Bremsschlauch Westinghouse links
- 10 = 2 Bremsschlauch Westinghouse rechts



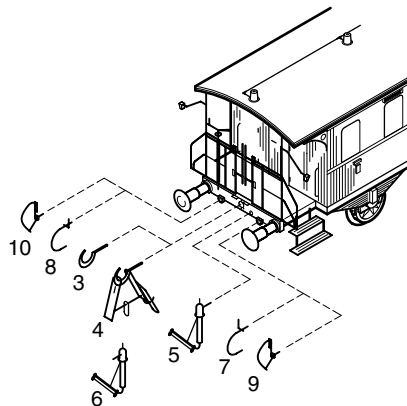
Fitting additional parts

Accessory parts have been loosely enclosed in the packaging.

- 1 = 2 Bow coupling
- 2 = 2 Walk over

If parts contained in the setting-up bag for showcase models are fitted, the wagon is no longer suitable for running on tracks.

- 3 = 2 Hook
- 4 = 2 Hook-imitation coupling
- 5 = 1 Heating hose front
- 6 = 1 Heating hose back
- 7 = 2 Brake hose left
- 8 = 2 Brake hose right
- 9 = 2 Brake hose Westinghouse left
- 10 = 2 Brake hose Westinghouse right



Zubehör für Wagen

Benennung	Bestell-Nr.
Beleuchtungssatz	2201
Wechselstromschleifer	2221
Radsatz für Wechselstrombetrieb	2182

Accessories for wagon

Description	Order no.
Lightning kit	2201
AC Pick up	2221
Wheelset AC	2182



Brawa Artur Braun Modellspielwarenfabrik GmbH + Co.
Uferstraße 26-28 · D-73630 Remshalden
Telefon +49 (0)7151 - 97 93 50
Telefax +49 (0)7151 - 7 46 62
<http://www.brawa.de>

45051.50.23 / 03 08 - WAN