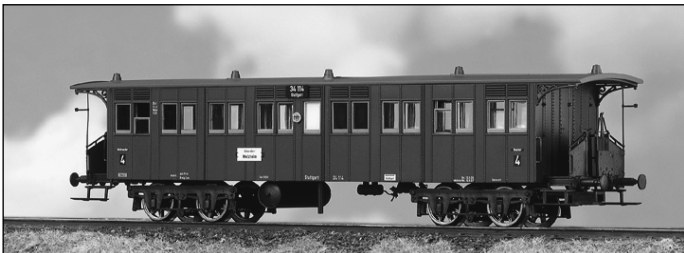


Baurat Klein fuhr auf Studienreise in die USA. Resultat seiner Bemühungen war unter anderem, dass die Königlich Württembergischen Staats Eisenbahnen K.W.St.E. ihre ersten Fahrzeuge nicht wie andere nach englischem Vorbild bauten. In den USA wurde ein Musterwagen beschafft, der von einheimischen Fabriken und Handwerksbetrieben in Holzbauweise nachgebaut wurde. Bis 1867 orderte die K.W.St.E. 350 Exemplare der großräumigen Vierachser in verschiedenen Ausführungen. 1899 startete ein Umbauprogramm, bei dem ein Teil der „Amerikaner“ neue Aufbauten mit modernen Doppelfenstern erhielt. Ab 1906 wurden diese Wagen von der dritten zur vierten Klasse zurückgestuft, sie waren bis in die 30er Jahre im Einsatz.



### Four axle carriages H0

Mr. Klein, a design official, went on a learning trip to the USA. One of the results of his efforts was that the Royal State of Württemberg Railways K.W.St.E. did not build its first vehicles based on the English style. A sample carriage was bought in the USA and was duplicated as wooden constructions by native factories and craft shops. Until 1867, the K.W.St.E. ordered 350 of these roomy four axle carriages in different versions. In 1899, a conversion program was started where some of the "Americans" were fitted with new parts with modern double windows. From 1906, these carriages were classified as third and fourth class and were used until the 1930s.

**IMMER AUF DEM LAUFENDEN**

ABONNIEREN SIE JETZT DEN BRAWA E-NEWSLETTER



[WWW.BRAWA.DE/NEWSLETTER](http://WWW.BRAWA.DE/NEWSLETTER)

# Allgemeine Hinweise

## General information

---

### Räder für Wechselstrom

Dieser Wagen württembergischer Bauart wird mit isolierten Radsätzen für Gleichstrombetrieb ausgeliefert. Radsätze für Wechselstrombetrieb erhalten Sie im Tausch bei Ihrem BRAWA-Fachhändler (Artikel-Nr.: 2183, siehe Seite 3 und 5).

### Ölen

Die Lagerstellen der Radsätze können sparsam mit Öl der Modellbaubranche geölt werden.

### Kupplungen

Der Kupplungsschacht ist ein Normschacht nach NEM, somit können sämtliche Kupplungen aus der Modelleisenbahn-Branche der Spurgröße H0 eingesetzt werden.

### AC wheels

These cars are supplied with insulated wheelsets for DC power supply. They can be exchanged for wheelsets for AC operation at your BRAWA dealer (Order no. 2183, see page 3 and 5).

### Oils

The wheel bearings should be oiled regularly with fine model oil.

### Couplings

The coupling is a standard NEM coupling, and can therefore be used with all other standard H0-gauge model railway couplings.

**H0**

Maßstabs- und originalgetreue Kleinmodelle für erwachsene Sammler.  
Scale and true to original small-sized model for adult collectors.

age  
**14+**



Zum Betrieb des vorliegenden Produkts darf als Spannungsquelle nur ein nach VDE 0551/EN 60742 gefertigter Spielzeug-Transformator verwendet werden.  
Only a toy transformer produced compliant with VDE 0551/EN 60742 may be used as a voltage source to operate this product.

# Allgemeine Hinweise

## General information



### Zusatzbauteile montieren

In der Verpackung sind zusätzliche Bauteile lose beigelegt.

- 1 = 2 Bügelkupplung
- 2 = 2 Übergangsblech

Werden die Bauteile aus dem Zurüstbeutel für Vitrinenmodelle montiert, ist der Wagen nicht mehr für den Fahrbetrieb geeignet.

- 3 = 2 Haken
- 4 = 2 Haken Kupplungsimitat
- 5 = 1 Heizschlauch vorn
- 6 = 1 Heizschlauch hinten
- 7 = 2 Bremsschlauch links
- 8 = 2 Bremsschlauch rechts
- 9 = 2 Bremsschlauch Westinghouse links
- 10 = 2 Bremsschlauch Westinghouse rechts

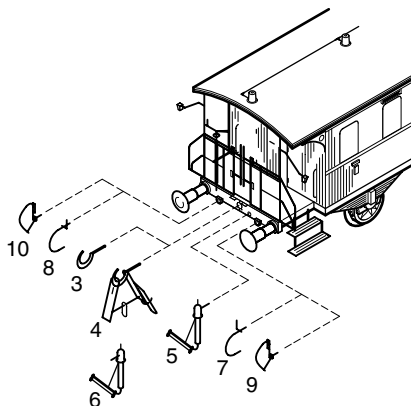
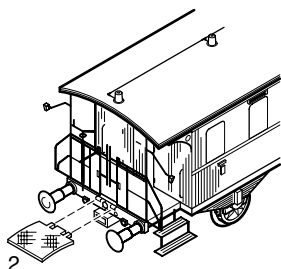
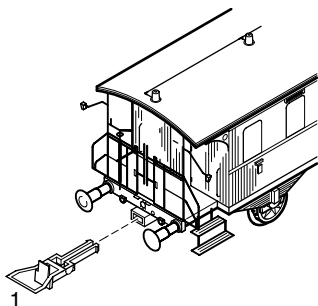
### Fitting additional parts

Accessory parts have been loosely enclosed in the packaging.

- 1 = 2 Bow coupling
- 2 = 2 Walk over

If parts contained in the add-on part bag for showcase models are fitted, the wagon is no longer suitable for running on tracks.

- 3 = 2 Hook
- 4 = 2 Hook imitation coupling
- 5 = 1 Heating hose front
- 6 = 1 Heating hose back
- 7 = 2 Brake hose left
- 8 = 2 Brake hose right
- 9 = 2 Brake hose Westinghouse left
- 10 = 2 Brake hose Westinghouse right



### Zubehör

Bennennung	Bestell-Nr.
Beleuchtungssatz	2201
Wechselstromschleifer	2221
Speichenradsatz für Wechselstrombetrieb	2183

### Accessory

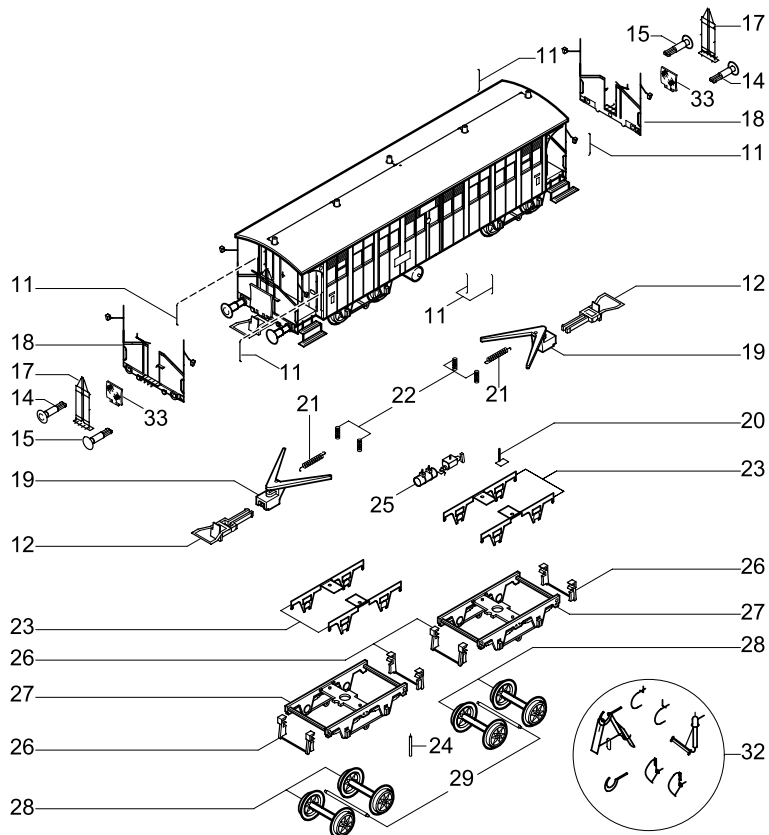
Description	Order no.
Lightning kit	2201
AC Pick up	2221
Spoke wheelset AC	2183

# Ersatzteile

## Spare Parts

Zur besseren Orientierung, links/rechts und vorn/hinten, sollte der Wagen mit der Pos. 25 nach hinten betrachtet werden (wie hier abgebildet).

As a better guide for left/right and front/rear, the carriage should be viewed with item 25 to the back (as illustrated here).



# Ersatzteile

## Spare Parts



### Wichtiger Hinweis:

Bei der Montage einzelner Ersatzteile muss der Wagen demontiert werden. Bitte achten Sie bei der Demontage darauf, dass kein Bauteil beschädigt wird, da nicht jedes Bauteil als Ersatzteil verfügbar ist.

### Important information:

To fit individual spare parts it is necessary to dismantle the wagon. Please be careful not to damage any components during removal as not every component is available as spare part.

Pos.	Benennung	Description	Bestell Nr. Order no.
11	Handgriff	Handle	0011007.00
12	Standardkupplung	Standard coupler	0000729.00
14	Stangenpuffer gewölbt	Buffer round	0009202.00
15	Stangenpuffer flach	Buffer flat	0009203.00
17	Bühnengeländer Ansetzteil	Railing extra part	0011006.00
18	Bühnengeländer	Railing	0011008.00
19	Kinematik mit Normschacht	Coupler pocket	0009200.00
20	Tritt	Step	0010994.00
21	Kupplungsfeder	Coupler spring	0009198.00
22	Kontaktfeder	Contact spring	0010305.00
23	Achslager	Axle bearing	0010999.00
24	Fallrohr	Toilet exit pipe	0009219.00
25	Bremsanlage	Brake unit	0009209.00
26	Bremsbacken	Bracke blocks	0010991.00
27	Drehgestell	Bogie	0010992.00
28	Speichenradsatz DC	Wheelset DC	0009251.00
	Speichenradsatz AC	Wheelset AC	2183
29	Welle	Beam	0011005.00
32	Zurüstbeutel 1 Epoche I*	Add-On part bag 1 epoch I*	0000747.00*
	Zurüstbeutel 2 Epoche II - V*	Add-On part bag 2 epoch II - V*	0000748.00*
33	Übergangsblech	Walk over	0011009.00

\* Variantenspezifisches Bauteil.

Von dieser Wagenserie gibt es verschiedene Varianten die sich in der Teileverwendung unterscheiden.

\* Version-specific component.

The design versions of this car series differ as far as the use of the parts is concerned.

### Wichtiger Hinweis!

Bei der Bestellung von Ersatzteilen muss die Bestell-Nr. und die Benennung angegeben werden. Ist dies nicht der Fall, kann die Bestellung nicht bearbeitet werden.

### Important notice!

When ordering spare parts you must always state the order number and give the description. If you do not do this, the order cannot be processed.

### Bestellbeispiel:

Position (11), Handgriff = 0011007.00, Handgriff

### Example of order number:

Position (11), Handle = 0011007.00, Handle



Brawa Artur Braun Modellspielwarenfabrik GmbH & Co. KG  
Uferstraße 26-30 · D-73630 Remshalden  
Hotline +49 (0)7151 - 979 35 68  
Telefax +49 (0)7151 - 746 62  
<http://www.brawa.de>