



Bis nach dem Zweiten Weltkrieg war im Personenverkehr eine Wagenbauart vorherrschend, die heute kaum mehr bekannt und überhaupt nicht mehr gebräuchlich ist, der Abteilwagen. Die ersten Wagen dieser Bauart waren abgeleitet vom Wagenkasten einer Postkutsche. Mehrere solcher Kutschenkästen wurden hintereinander auf ein Eisenbahnfahrgestell gesetzt. Kennzeichnend waren die Türen von den Abteilen aus direkt ins Freie, dies erlaubte einen unerreicht schnellen Fahrgastwechsel in den Stationen. Vor allem die Preußische Staatsbahn pflegte den Abteilwagen in den verschiedensten Ausführungen. Für Personenzüge gab es zweiachsige und später vor allem dreiachsige Abteilwagen. Für Eilzüge wurden ab 1890 vierachsige Abteilwagen eingeführt. Nach verschiedenen Versuchsbauarten wurden ab 1895 die ersten Abteilwagen nach Musterblättern geliefert. Diesen ersten "Normalen Wagen" folgten ab 1900 insgesamt 700 etwas längere und verbesserte Wagen nach den Musterblättern D.I.21 bis D.I. 23. Die Aufbauten waren den Erfordernissen der entsprechenden Klasse ausgeführt, hatten jedoch gemeinsame Baumerkmale. So hatten alle Wagen dasselbe Untergestell und das erhöhte Bremserhaus. Mit diesen 700 Wagen wurden zusammen mit den ähnlichen Bauarten die Eilzüge in ganz Preußen bestückt, gelegentlich kamen sie auch ins benachbarte Ausland, so nach Sachsen, Baden und Bayern. Obwohl nach dem Ersten Weltkrieg zahlreiche Abteilwagen an die Siegermächte abgegeben werden mussten, kam der größte Teil des Bestandes zur Deutschen Reichsbahn. Dort wurden die Wagen weiterhin im hochwertigen Eilzugdienst verwendet. Erst ab 1930 waren so viel modernere Wagen vorhanden, dass die vierachsigen Abteilwagen nach und nach in normalen Personenzügen Verwendung fanden. Dort wurden viele auch noch bei der Bundesbahn verwendet. Erst die Anlieferung neuer Wagen und das Umbauprogramm Mitte der fünfziger Jahre ermöglichte das Ausmustern dieser Fahrzeuge.

Operating instructions

Compartment Coach

The passenger carriage design that predominated until after the second world war - the compartment coach - has more or less been forgotten today, and it is seldom seen in use. The first railway carriages were compartment coaches, based on the post carriage's body. Several of these carriage bodies were placed one behind another on railway running gear. The compartment doors opened straight out to the platform so that passengers could disembark and embark quickly at the stations. The Preußische Staatsbahn used compartment coaches in various designs. Two and, later, three-axle compartment coaches were used in passenger trains. Four-axle compartment coaches were introduced from 1890 onwards for express trains. After several prototypes, the first compartment coaches were manufactured from 1895 onwards on the basis of official drawings. These first "normal" coaches were followed from 1900 onwards by a total of 700 slightly longer and improved coaches based on official design numbers D.I.21 to D.I. 23. The bodies met the requirements of the relevant class, though they all had a number of design features in common. All coaches had the same frame and the elevated brakeman's cab. These 700 coaches and others of similar design were used in the express trains throughout Prussia, and some of them ended up in the neighbouring states of Saxony, Baden and Bavaria. Although many compartment coaches fell into the hands of the allied forces after the first world war, the majority went to the Deutsche Reichsbahn, where they were put back into service on first-class express trains. It wasn't until 1930 that there were enough four-axle modern compartment coaches in use that some could be assigned to regular passenger train services. Many were also used by the Bundesbahn for its passenger services. When new coaches had been delivered and the conversion programme commenced in the mid-fifties, the compartment coaches were finally taken out of service.

Allgemeine Hinweise

General information

Räder und Schleifer für Wechselstrom

Dieser Wagen wird mit isolierten Radsätzen für Gleichstrombetrieb ausgeliefert.

Radsätze für Wechselstrombetrieb erhalten Sie im Tausch bei Ihrem BRAWA-Fachhändler.

Den Radsatz und Schleifer für Wechselstrombetrieb können Sie auch separat bestellen.

Bestell-Nr.: 2181 Radsatz Wechselstrom AC

Bestell-Nr.: 2220 Schleifer Wechselstrom AC

Ölen

Die Lagerstellen der Radsätze können sparsam mit Öl der Modellbaubranche geölt werden.

Kupplungen

Der Kupplungsschacht ist ein Normschacht nach NEM, somit können sämtliche Kupplungen aus der Modelleisenbahn-Branche der Spurgröße H0 eingesetzt werden.

Beleuchtungseinrichtung, optional

Bestell-Nr.: 2210 Beleuchtungseinrichtung

Ersatzteile

Wichtiger Hinweis:

Bei der Montage einzelner Ersatzteile muss der Wagen demontiert werden. Bitte achten Sie bei der Demontage darauf, dass kein Bauteil beschädigt wird, da nicht jedes Bauteil als Ersatzteil verfügbar ist.

Pos.	Bestell Nr. Order no.	Benennung	Description
1	45250.50.02	Dach mit Oberlicht 45250	Roof cpl. 45250
	45251.50.02	Dach mit Oberlicht 45251	Roof cpl. 45251
	45252.50.02	Dach mit Oberlicht 45252	Roof cpl. 45252
	45256.50.02	Dach mit Oberlicht 45256	Roof cpl. 45256
	45257.50.02	Dach mit Oberlicht 45257	Roof cpl. 45257
	45258.50.02	Dach mit Oberlicht 45258	Roof cpl. 45258
2	45250.50.05	Entlüftung "Wendler"	Ventilation "Wendler"
3	45257.50.05	Entlüftung "Bachmann"	Ventilation "Bachmann"
4	2210	Beleuchtungsplatine optional	PCB lightning optional
5	45250.50.24	Bremserkabine	Brakemans cabin
9	45250.50.11	Signalhalter rechts	Signal support right
10	45250.50.12	Signalhalter links	Signal support left
11	45250.50.13	Dachaufstieg	Roof ascension
12	45250.50.10	Griffstange 7	Handrail 7
13	45250.50.25	Griffstange 5	Handrail 5
14	45250.50.26	Griffstange 6	Handrail 6
15	45250.50.09	Handgriff	Edge handle
16	45250.50.14	Endrohr	End pipe
17	45250.50.35	Aufstieg Bremserkabine	Cabin ladder
18	45250.50.18	Handgriff Tür	Door handle
19	45250.50.17	Handgriff 1	Handrail 1
21	45250.50.34	Gestänge für Handbremse	Pole for handbrake
22	45250.50.19	Handgriff 3	Handrail 3
23	45250.50.20	Handgriff 2	Handrail 2
24	45250.50.21	Handgriff 4	Handrail 4

AC wheels and pic up shoe

This wagon is supplied with insulated wheel-sets for DC power supply. They can be exchanged for wheel-sets for AC operation at your BRAWA dealer. You can also order the AC wheel set and pic up shoe separately.

Order no.: 2181 Wheel set AC

Order no.: 2220 Pic up shoe AC

Oils

The wheel bearings should be oiled regularly with fine model oil.

Couplings

The coupling is a standard NEM coupling, and can therefore be used with all other standard H0-gauge model railway couplings.

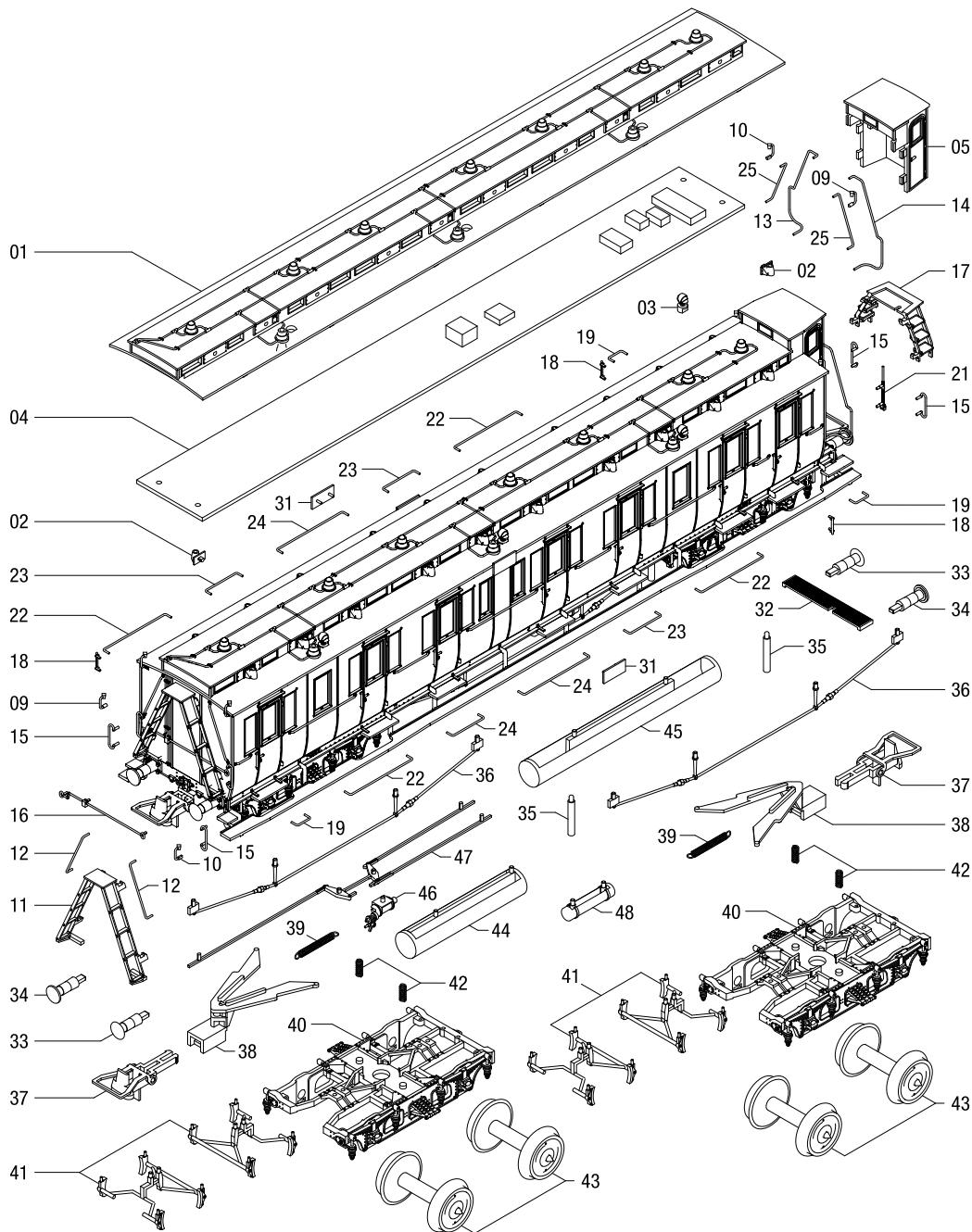
Light fittings, optional

Order no.: 2210 Light fittings

Spare Parts

Important information:

To fit individual spare parts it is necessary to dismantle the waggon. Please be careful not to damage any components during removal as not every component is available as spare part.



Ersatzteile

Spare Parts

Pos.	Bestell Nr. Order no.	Benennung	Description
25	45250.50.37	Handgriff 9	Handrail 9
31	45250.50.07	Nummernschild 45250	Number plate 45250
	45251.50.07	Nummernschild 45251	Number plate 45251
	45252.50.07	Nummernschild 45252	Number plate 45252
	45256.50.07	Nummernschild 45256	Number plate 45256
	45257.50.07	Nummernschild 45257	Number plate 45257
	45258.50.07	Nummernschild 45258	Number plate 45258
32	45250.50.36	Abdeckung	Chassis end cover
33	2440.50.17	Puffer links 45250-252	Buffer left 45250-252
	48000.50.01	Puffer links 45256-258	Buffer left 45256-258
34	2440.50.29	Puffer rechts 45250-252	Buffer right 45250-252
	48000.50.02	Puffer rechts 45256-258	Buffer right 45256-258
35	2150.50.32	Toilettenrohr	Toilet exit pipe
36	45250.50.22	Spannwerk	Pipe
37	9952.50.03	Kupplung	Coupler
38	2000.50.12	Normschacht	Coupler shaft
39	2000.50.13	Feder für Normschacht	Spring coupler
40	2440.50.21	Drehgestell kpl.	Bogie cpl.
41	45250.50.29	Bremseinrichtung	Brake block unit
42	2440.15.14	Kontaktfeder	Conduct spring
43	2020.50.12	Radsatz DC für 45250-252	Wheelset DC for 45250-252
	2170.50.28	Radsatz DC für 45256-258	Wheelset DC for 45256-258
	2187	Radsatz AC für 45250-252	Wheelset AC for 45250-252
	2183	Radsatz AC für 45256-258	Wheelset AC for 45256-258
44	45250.50.06	Gastank klein	Small gas tank
45	45250.50.33	Gastank groß	Big gas tank
46	45250.50.32	Bremszylinder	Brake cylinder
47	45250.50.31	Bremseinrichtung	Brake unit
48	45250.50.38	Luftzylinder	Air tank
49	45250.50.39	Zurüstbeutel	Add on part

Wichtiger Hinweis!

Bei der Bestellung von Ersatzteilen muss die Bestell-Nr. und die Benennung angegeben werden. Ist dies nicht der Fall, kann die Bestellung nicht bearbeitet werden.

Bestellbeispiel:

Position (38), Normschacht = 2000.50.12, Normschacht



Nicht bestimmt für Kinder unter 3 Jahren. Verschluckbare Kleinteile. Betriebsanleitung aufbewahren!
Not recommended for children under 3 years of age. Small parts may be swallowed. Retain the operating instructions!

CE Dieses Produkt entspricht den grundlegenden Sicherheits- und Gesundheitsanforderungen der Europäischen Richtlinie für Spielzeuge (88/378/EWG) unter Beachtung der Europäischen Sicherheitsnorm EN 71.
This product conforms to the fundamental health and safety requirements of the European Directive for Toys (88/378/EEC) with due regard to the European Safety Standard EN 71.



Brawa Artur Braun Modellspielwarenfabrik GmbH & Co.
Uferstraße 26-28 · D-73630 Remshalden
Hotline 07151 - 979 35 68
Telefax 07151 - 746 62
www.brawa.de