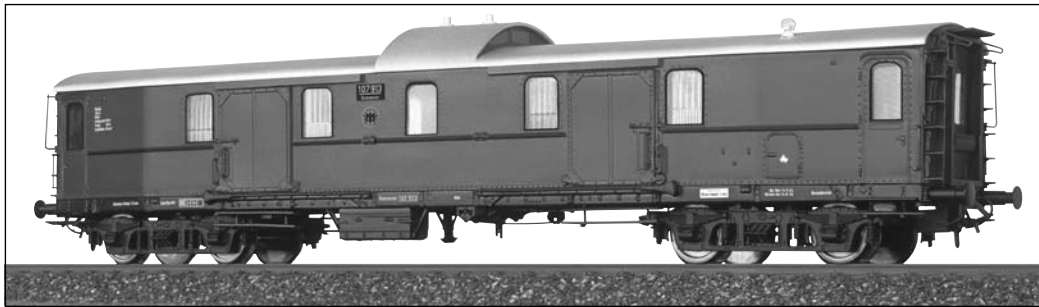


## Betriebsanleitung Gepäckwagen Pw4ü pr 16 der DRG



Als sich der Erfolg der eisernen Bauart bei D-Zug-Wagen abzuzeichnen begann, beschaffte die Preußische Staatsbahn auch vierachsige Gepäckwagen in „eiserner Bauart“. Die Hauptabmessungen der bisherigen Wagen in Holzbauart wurden beibehalten, die Konstruktion aber überarbeitet und auf die Verwendung von Eisenprofilen ausgerichtet.

Als äussere Veränderung wurden die Türen an den Wagenenden nicht mehr in Nischen angebracht, sondern das ganze Wagenende wurde angeschrägt. Weitere Merkmale waren wie bei den Personenwagen die Nieten an den Seitenwänden sowie der Wegfall des Sprengwerkes.

In dieser Bauform wurden Wagen für D-Züge mit Faltenbälgen und für Eilzüge mit Abteilwagen ohne Übergänge bis weit in die Zwanziger Jahre hinein gebaut. Die Gepäckwagen preußischer Bauart prägten bis in die fünfziger Jahre das Bild der Schnellzüge. Zahlreiche Wagen kamen noch zur DB und DR.

### Operating instructions Luggage car Pw4ü pr 16 DRG

When it first became evident that iron express train cars carriages were going to be a success, the Preußische Staatsbahn purchased additional four-axle luggage cars in the “iron construction type”. The principal dimensions of the existing wooden cars were retained, though the construction design was modified for the use of iron profiles. One external modification was the replacement of doors fitted in niches at the end of the cars with a slanted design for the entire rear end. Other features included rivets like the ones found on the side walls of passenger cars and the omission of the truss rods.

This is the design used for express train cars with concertina walls and for express trains that had compartment passenger cars without connecting gangways until the late nineteen twenties.

Prussian-type luggage cars were typical features of express trains until the nineteen fifties. Many of them passed on to the DB and DR.

## Allgemeine Hinweise General information

---

### Räder für Wechselstrom

Dieser Wagen wird mit isolierten Radsätzen für Gleichstrombetrieb ausgeliefert.

Radsätze für Wechselstrombetrieb erhalten Sie im Tausch bei Ihrem BRAWA-Fachhändler.

Den Radsatz für Wechselstrombetrieb können Sie auch separat bestellen.

Bestell-Nr.: 2181 Radsatz Wechselstrom AC

### Ölen

Die Lagerstellen der Radsätze können sparsam mit Öl der Modellbaubranche geölt werden.

### Kupplungen

Der Kupplungsschacht ist ein Normschacht nach NEM, somit können sämtliche Kupplungen aus der Modelleisenbahn-Branche der Spurgröße H0 eingesetzt werden.

### Zusatzbauteile montieren

In der Verpackung sind zusätzliche Bauteile lose beigelegt.

1 = 1 x Bügelkupplung      2 = 2 x Originalkupplung  
3 = 2 x Heizschlauch      4 = 2 x Bremsschlauch rechts  
5 = 2 x Bremsschlauch links

### AC wheels

This wagon is supplied with insulated wheel-sets for DC power supply.

They can be exchanged for wheel-sets for AC operation at your BRAWA dealer.

You can also order the AC wheel set separately.

Order no.: 2181 Wheel set AC

### Oils

The wheel bearings should be oiled regularly with fine model oil.

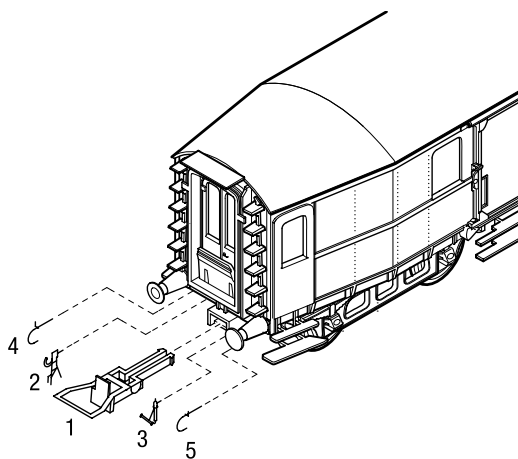
### Couplings

The coupling is a standard NEM coupling, and can therefore be used with all other standard H0-gauge model railway couplings.

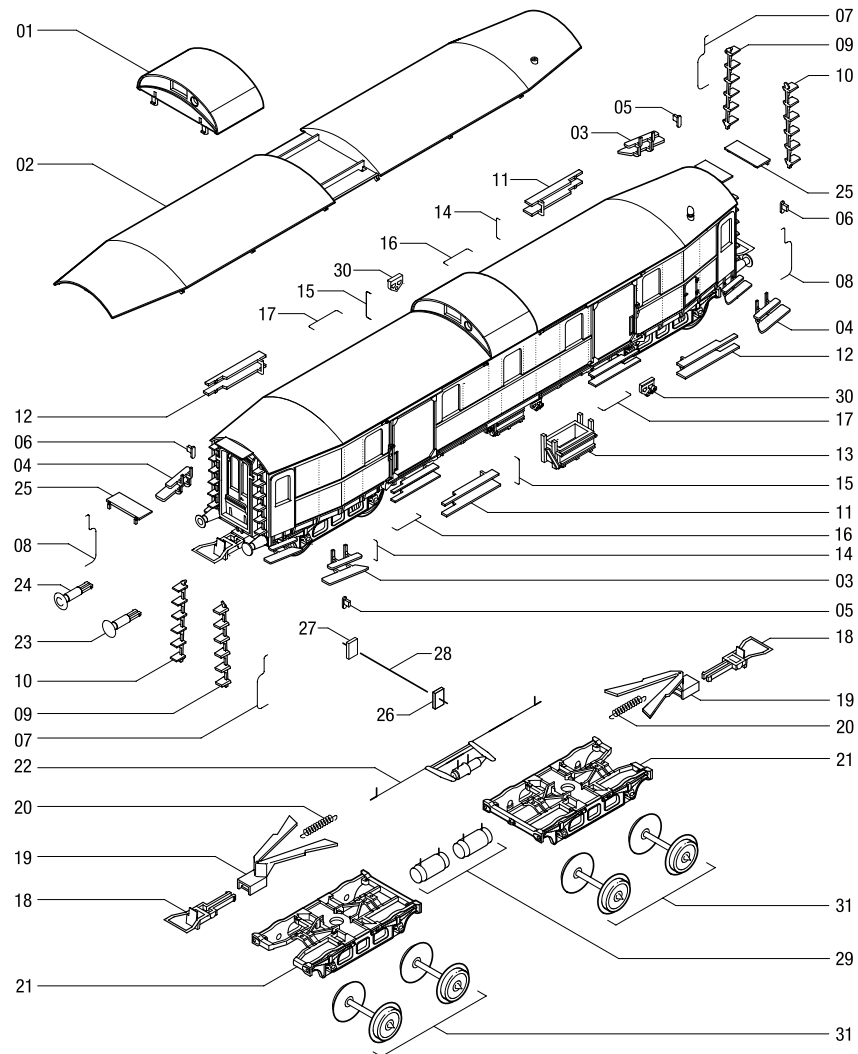
### Fitting additional parts

Accessory parts have been loosely enclosed in the packaging.

1 = 1 x Bow coupling      2 = 2 x Original coupling  
3 = 2 x Heating hose      4 = 2 x Break hose right  
5 = 2 x Break hose left



## Ersatzteile Spare Parts



Pos.	Bestell-Nr. Order no.	Benennung	Description
01	45400.50.01	Dachaufsatz	Roof
02	45400.50.02	Dach	Roof
03	45400.50.03	Trittstufe links	Step left
04	45400.50.04	Trittstufe rechts	Step right
05	45400.50.05	Signalhalter links	Signal holder left
06	45400.50.06	Signalhalter rechts	Signal holder right
07	45400.50.07	Aufstiegsgriff links	End ladder left
08	45400.50.08	Aufstiegsgriff rechts	End ladder right
09	45400.50.09	Aufstieg links	Ladder left
10	45400.50.10	Aufstieg rechts	Ladder right

Pos.	Bestell-Nr. Order no.	Benennung	Description
11	45400.50.11	Trittstufe Gepäckraum links	Step baggage room left
12	45400.50.12	Trittstufe Gepäckraum rechts	Step baggage room right
13	2420.50.20	Batteriekasten	Battery box
14	45400.50.13	Türgriff links	Door handrail left
15	45400.50.14	Türgriff rechts	Door handrail right
16	45400.50.15	Türverschußhebel links	Door hinge left
17	45400.50.16	Türverschußhebel rechts	Door hinge right
18	9952.50.03	Bügelkupplung	Coupler
19	2000.50.12	Kupplungsschacht	Coupler pocket
20	2000.50.13	Feder	Spring
21	45400.50.17	Drehgestell	Bogie
22	2061.50.07	Bremsanlage	Brake unit
23	2440.50.17	Puffer flach	Buffer plain
24	2440.50.29	Puffer gewölbt	Buffer round
25	45400.50.18	Dach	Roof
26	45400.50.19	Verbindung links	Linkage left
27	45400.50.20	Verbindung rechts	Linkage right
28	45400.50.21	Achse für Verbindung	Axle for linkage
29	45400.50.22	Luftkessel	Air tank
30	2420.50.21	Schalter	Switch
31	2020.50.12	Radsatz komplett DC	Wheelset complete DC
	2181	Radsatz komplett AC	Wheelset complete AC
32	45400.50.23	Zurüstbeutel	Add on part

#### Wichtiger Hinweis:

Bei der Montage einzelner Ersatzteile muss der Wagen demontiert werden. Bitte achten Sie bei der Demontage darauf, dass kein Bauteil beschädigt wird, da nicht jedes Bauteil als Ersatzteil verfügbar ist.

Bei der Bestellung von Ersatzteilen muss die Bestell-Nr. und die Benennung angegeben werden. Ist dies nicht der Fall, kann die Bestellung nicht bearbeitet werden.

Bestellbeispiel:

Position (21), Drehgestell = 45400.50.17, Drehgestell

#### Important information:

To fit individual spare parts it is necessary to dismantle the waggon. Please be careful not to damage any components during removal as not every component is available as spare part.

When ordering spare parts you must always state the order number and give the description. If you do not do this, the order cannot be processed.

Example of order number:

Position (21), Bogie = 45500.50.17, Bogie



Brawa Modellsenspielwarenfabrik GmbH & Co.  
 Uferstraße 26-28 · D-73630 Remshalden  
 Telefon 07151 - 97 93 50  
 Telefax 07151 - 7 46 62  
 www.brawa.de

45400.50.33 / 07 05 - WAN