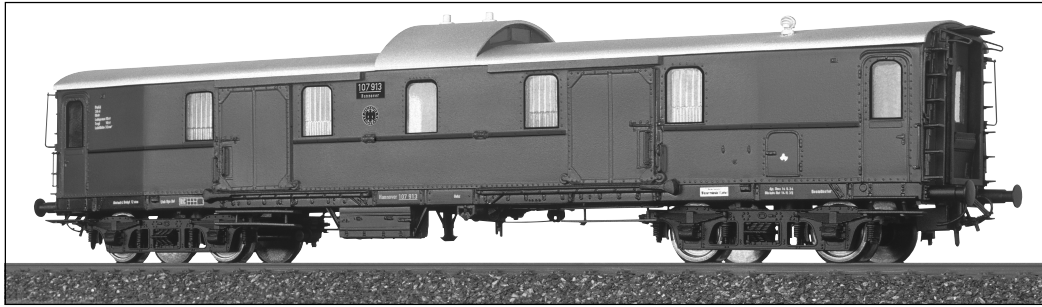




## Betriebsanleitung Gepäckwagen Pw4ü der BBÖ



Bedingt durch die Kriegsereignisse bleiben auch auf dem Gebiet der wieder gegründeten BBÖ zahlreiche Fremdwagen stehen. Mit vielen Ländern des inzwischen in West und Ost gespaltenen Europa kommen keine Rückgabeabkommen zustande. Das, was dem Betrieb jetzt zur Verfügung steht, ist allerdings ein einziges Sammelsurium verschiedener Bauarten. So verteilen sich allein die 1050 ex-DRG Wagen auf 190 Typen. Unter ihnen befinden sich auch zwölf preußische Gepäckwagen, die nach verschiedenen Musterblättern ausgeführt sind, und die die neuen Nummern 60220 - 60231 erhalten. Beim 60231 handelt es sich um einen Pw4ü nach Zeichnung L134, der bei der DRG als 107960 unterwegs war.

## Operating instructions Luggage Car Pw4ü BBÖ

Due to the events of the war, many external coaches remained in the territory of the refounded BBÖ. No agreements to return them were reached with many countries of Europe, which was now divided into East and West. However, what is now available to the company is a real hotchpotch. For example, the 1050 ex-DRG carriages are divided into 190 different types. These also contain twelve Prussian luggage cars, of various designs, and which are assigned the new numbers 60220 - 60231. The 60231 is a Pw4ü according to drawing L134, which was used by the DRG as 107690.



Maßstabs- und originalgetreue Kleinmodelle für erwachsene Sammler.  
Scale and true to original small-sized model for adult collectors.



Zum Betrieb des vorliegenden Produkts darf als Spannungsquelle nur ein nach VDE 0551/EN 60742 gefertigter Spielzeug-Transformator verwendet werden.  
Only a toy transformer produced compliant with VDE 0551/EN 60742 may be used as a voltage source to operate this product.

## Allgemeine Hinweise General information

### Räder für Wechselstrom

Dieser Wagen wird mit isolierten Radsätzen für Gleichstrombetrieb ausgeliefert.

Radsätze für Wechselstrombetrieb erhalten Sie im Tausch bei Ihrem BRAWA-Fachhändler.

Den Radsatz für Wechselstrombetrieb können Sie auch separat bestellen.

Bestell-Nr.: 2181 Radsatz Wechselstrom AC

### Ölen

Die Lagerstellen der Radsätze können sparsam mit Öl der Modellbaubranche geölt werden.

### Kupplungen

Der Kupplungsschacht ist ein Normschacht nach NEM, somit können sämtliche Kupplungen aus der Modelleisenbahn-Branche der Spurgröße H0 eingesetzt werden.

### Zusatzbauteile montieren

In der Verpackung sind zusätzliche Bauteile lose beigelegt.

- |                             |                              |
|-----------------------------|------------------------------|
| 1 = 1 x Bügelkupplung       | 2 = 2 x Originalkupplung     |
| 3 = 2 x Heizschlauch        | 4 = 2 x Bremsschlauch rechts |
| 5 = 2 x Bremsschlauch links |                              |

### AC wheels

This wagon is supplied with insulated wheel-sets for DC power supply.

They can be exchanged for wheel-sets for AC operation at your BRAWA dealer.

You can also order the AC wheel set separately.

Order no.: 2181 Wheel set AC

### Oils

The wheel bearings should be oiled regularly with fine model oil.

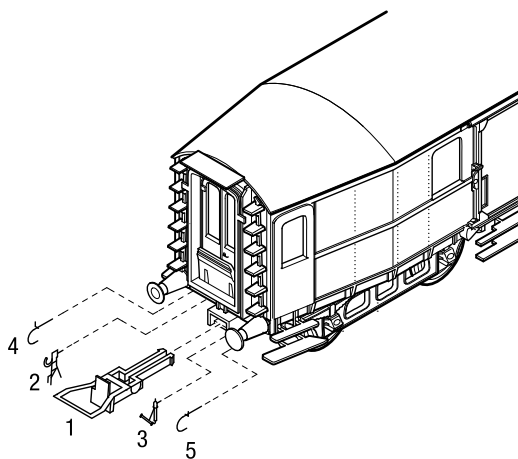
### Couplings

The coupling is a standard NEM coupling, and can therefore be used with all other standard H0-gauge model railway couplings.

### Fitting additional parts

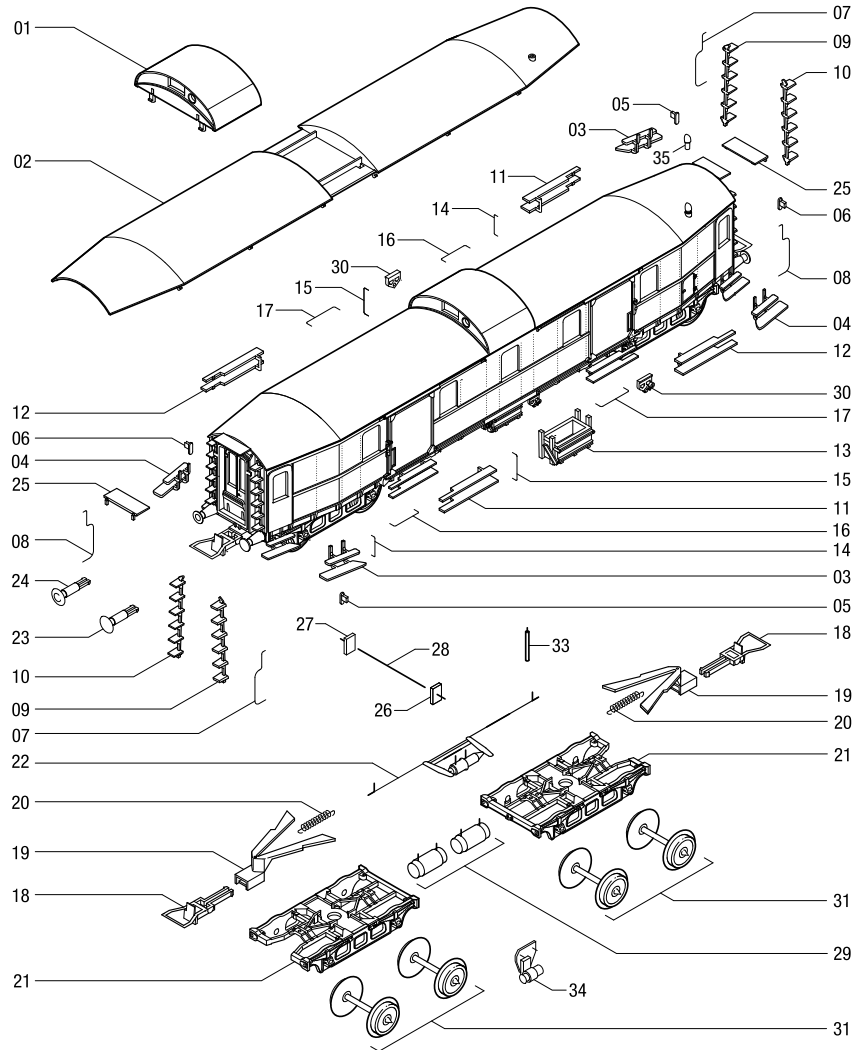
Accessory parts have been loosely enclosed in the packaging.

- |                         |                           |
|-------------------------|---------------------------|
| 1 = 1 x Bow coupling    | 2 = 2 x Original coupling |
| 3 = 2 x Heating hose    | 4 = 2 x Break hose right  |
| 5 = 2 x Break hose left |                           |





## Ersatzteile Spare Parts



Pos.	Bestell-Nr. Order no.	Benennung	Description
01	45407.50.01	Dachaufsatz	Roof
02	45407.50.02	Dach	Roof
03	45400.50.03	Trittstufe links	Step left
04	45400.50.04	Trittstufe rechts	Step right
05	45400.50.05	Signalhalter links	Signal holder left
06	45400.50.06	Signalhalter rechts	Signal holder right
07	45400.50.07	Aufstiegsgriff links	End ladder left
08	45400.50.08	Aufstiegsgriff rechts	End ladder right



Pos.	Bestell-Nr. Order no.	Benennung	Description
09	45400.50.09	Aufstieg links	Ladder left
10	45400.50.10	Aufstieg rechts	Ladder right
11	45400.50.11	Trittstufe Gepäckraum links	Step baggage room left
12	45400.50.12	Trittstufe Gepäckraum rechts	Step baggage room right
13	45400.50.33	Batteriekasten	Battery box
14	45400.50.13	Türgriff links	Door handrail left
15	45400.50.14	Türgriff rechts	Door handrail right
16	45400.50.15	Türverschußhebel links	Door hinge left
17	45400.50.16	Türverschußhebel rechts	Door hinge right
18	9952.50.03	Bügelkupplung	Coupler
19	2000.50.12	Kupplungsschacht	Coupler pocket
20	2000.50.13	Feder	Spring
21	45400.50.17	Drehgestell	Bogie
22	2061.50.07	Bremsanlage	Brake unit
23	2440.50.17	Puffer flach	Buffer plain
24	2440.50.29	Puffer gewölbt	Buffer round
25	45400.50.18	Dach	Roof
26	45400.50.19	Verbindung links	Linkage left
27	45400.50.20	Verbindung rechts	Linkage right
28	45400.50.21	Achse für Verbindung	Axle for linkage
29	45400.50.22	Luftkessel	Air tank
30	2420.50.21	Schalter	Switch
31	2020.50.12	Radsatz komplett DC	Wheelset complete DC
	2181	Radsatz komplett AC	Wheelset complete AC
32	45400.50.23	Zurüstbeutel	Add on part
33	2150.50.32	Fallrohr	Toilet exit pipe
34	2440.50.22	Generator	Generator
35	45407.50.24	Entlüftung	Ventilation

### Wichtiger Hinweis:

Bei der Montage einzelner Ersatzteile muss der Wagen demontiert werden. Bitte achten Sie bei der Demontage darauf, dass kein Bauteil beschädigt wird, da nicht jedes Bauteil als Ersatzteil verfügbar ist.

Bei der Bestellung von Ersatzteilen muss die Bestell-Nr. und die Benennung angegeben werden. Ist dies nicht der Fall, kann die Bestellung nicht bearbeitet werden.

Bestellbeispiel:  
Position (21), Drehgestell = 45400.50.17, Drehgestell

### Important information:

To fit individual spare parts it is necessary to dismantle the waggon. Please be careful not to damage any components during removal as not every component is available as spare part.

When ordering spare parts you must always state the order number and give the description. If you do not do this, the order cannot be processed.

Example of order number:  
Position (21), Bogie = 45500.50.17, Bogie



Brawa Modellspielwarenfabrik GmbH & Co.  
Uferstraße 26-28 · D-73630 Remshalden  
Hotline 07151 - 979 35 68  
Telefax 07151 - 746 62  
www.brawa.de

45407.50.40 / 04 10 - BRA